

FIG. 1

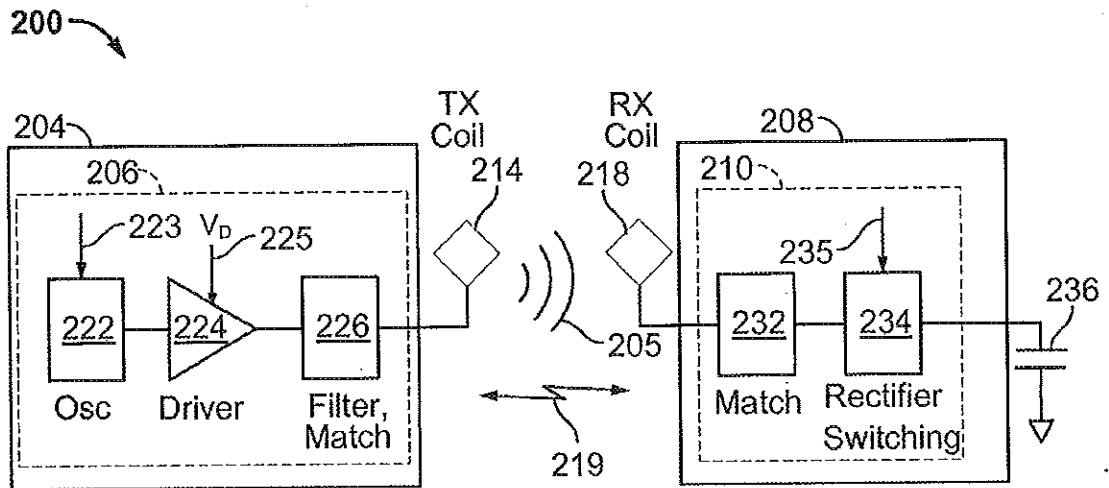


FIG. 2

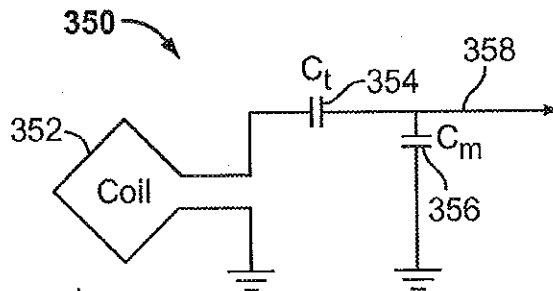


FIG. 3

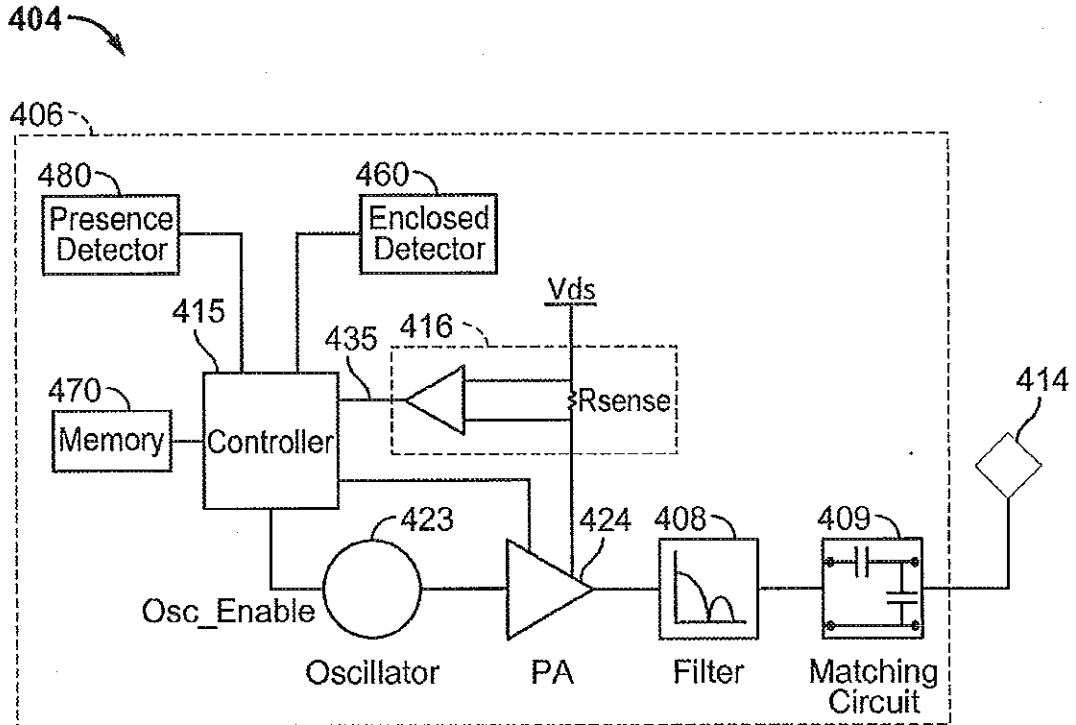


FIG. 4

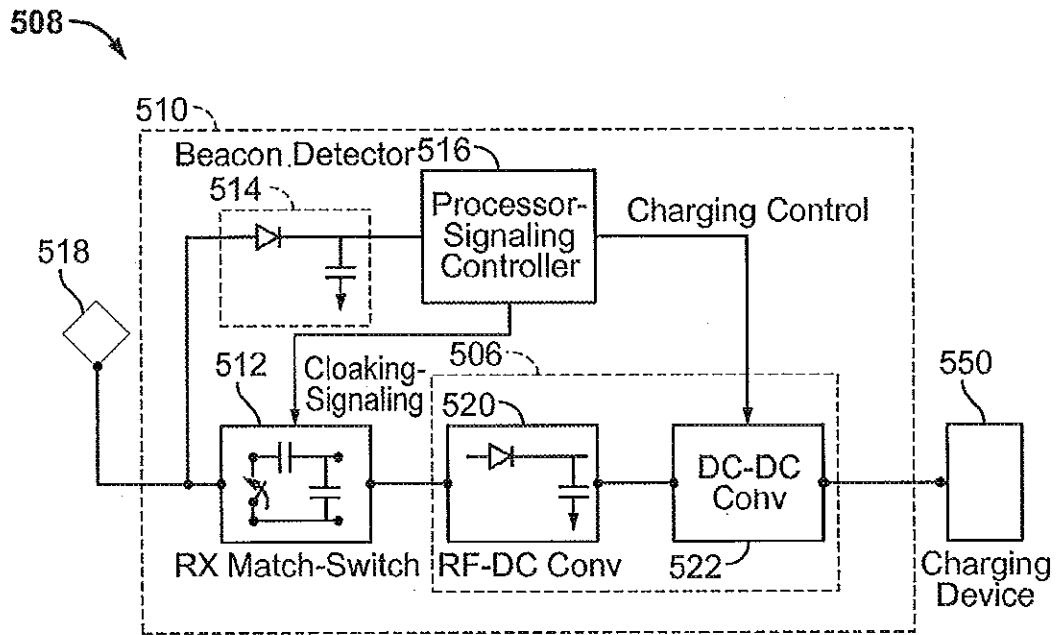


FIG. 5

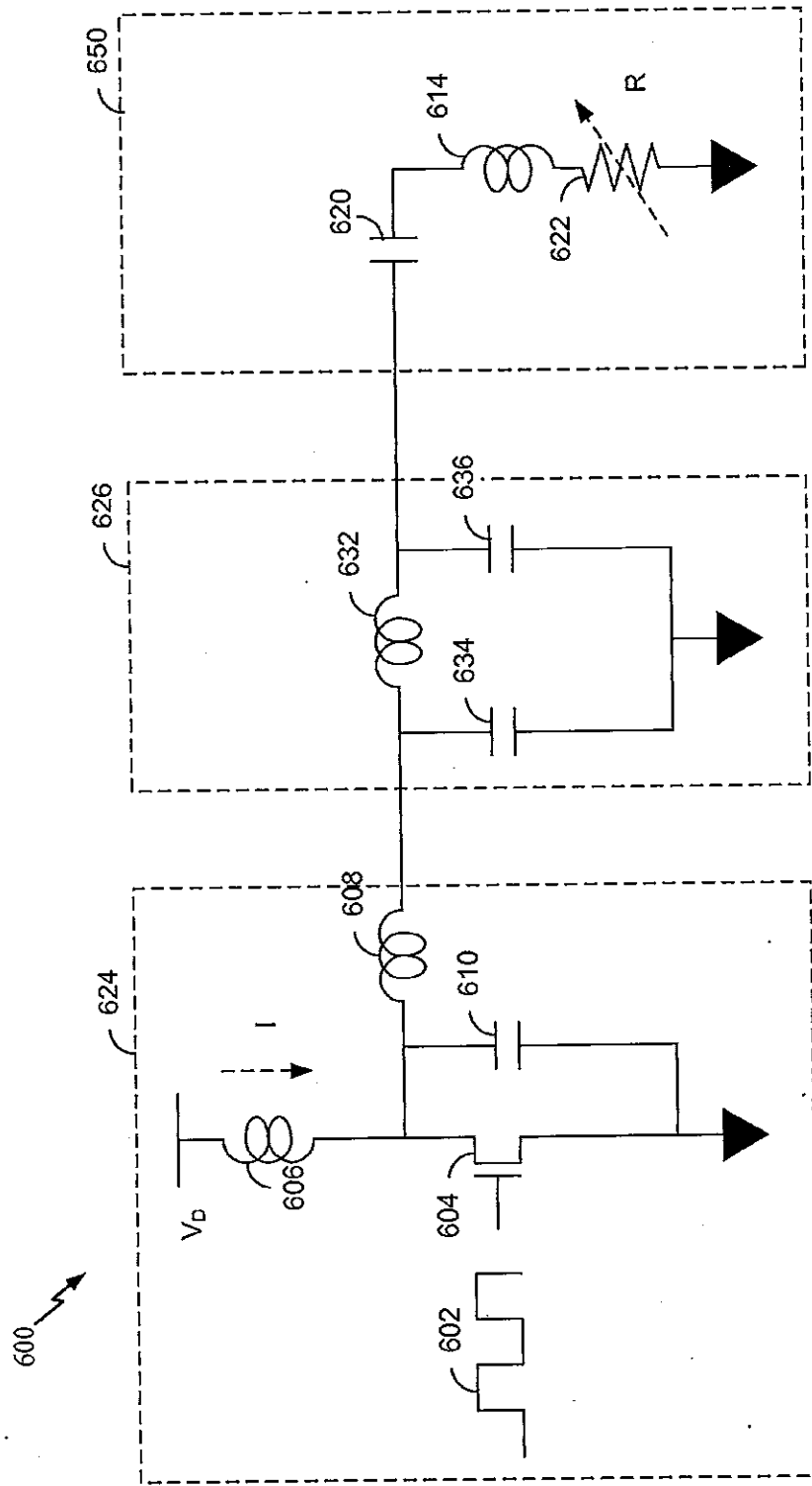


FIG. 6

4/22

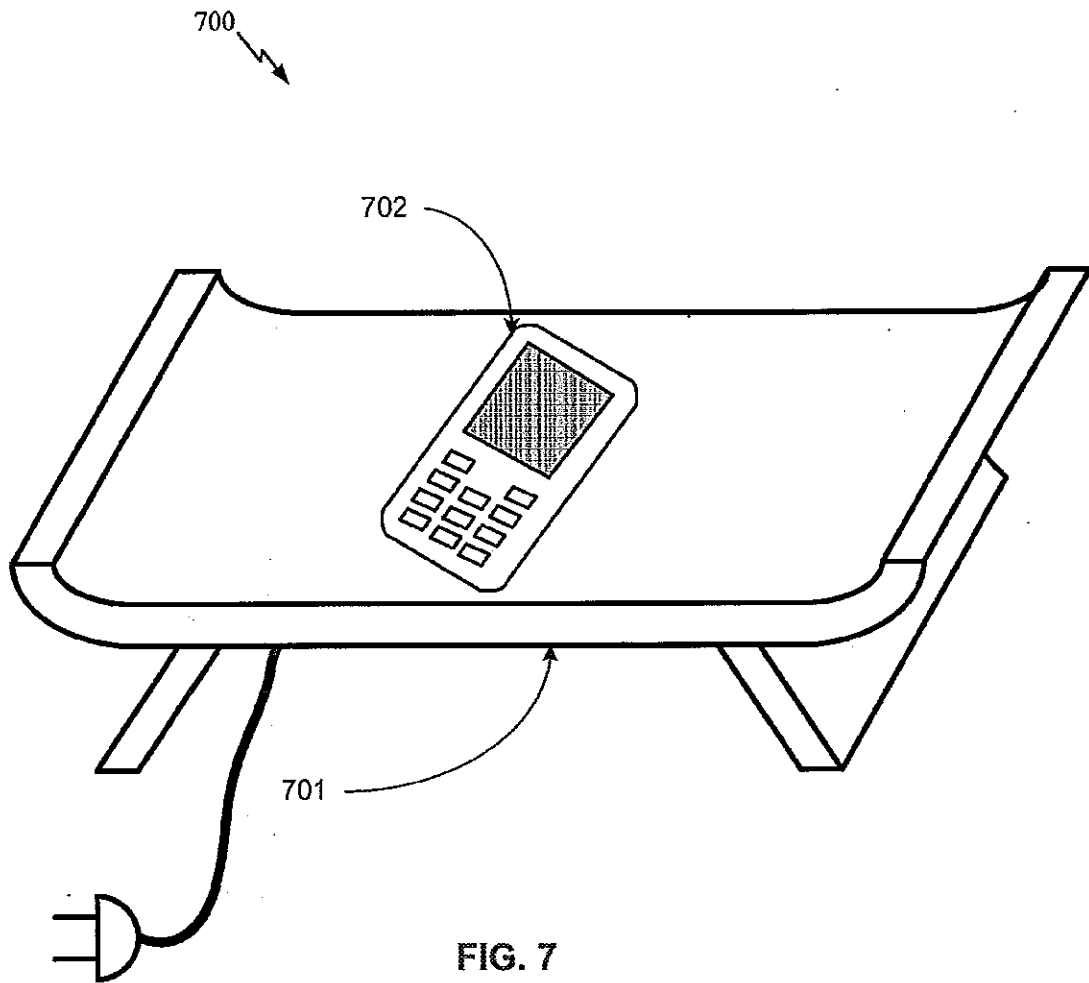


FIG. 7

5/22

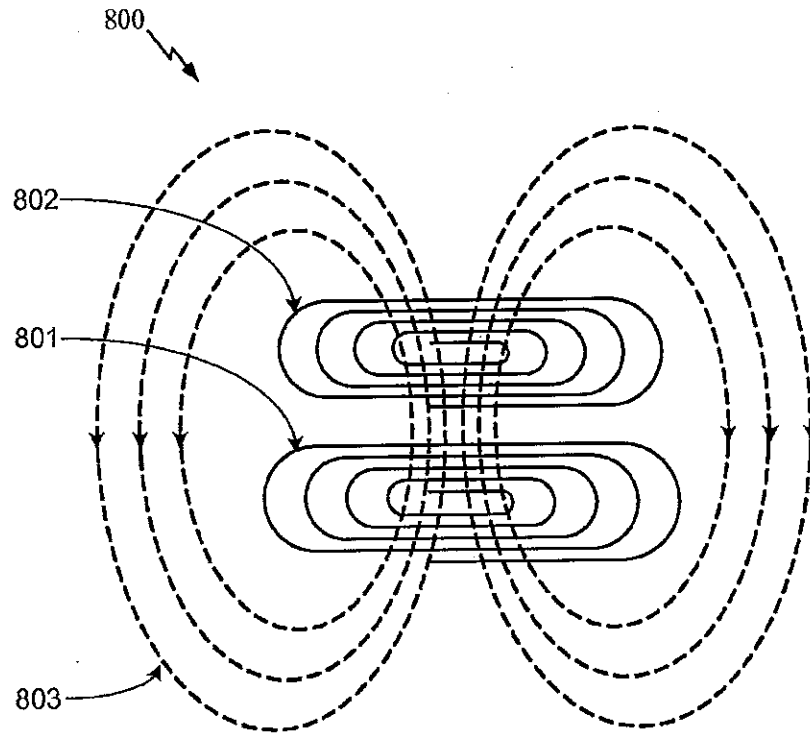


FIG. 8

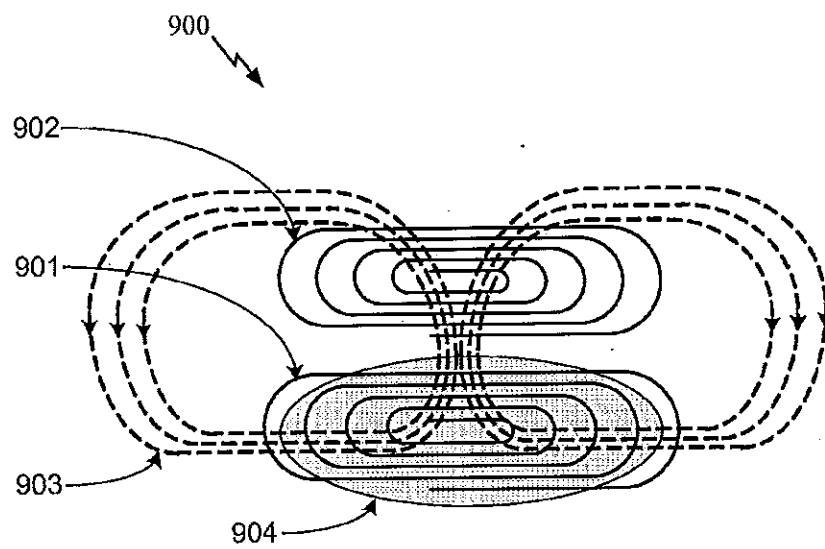


FIG. 9

6/22

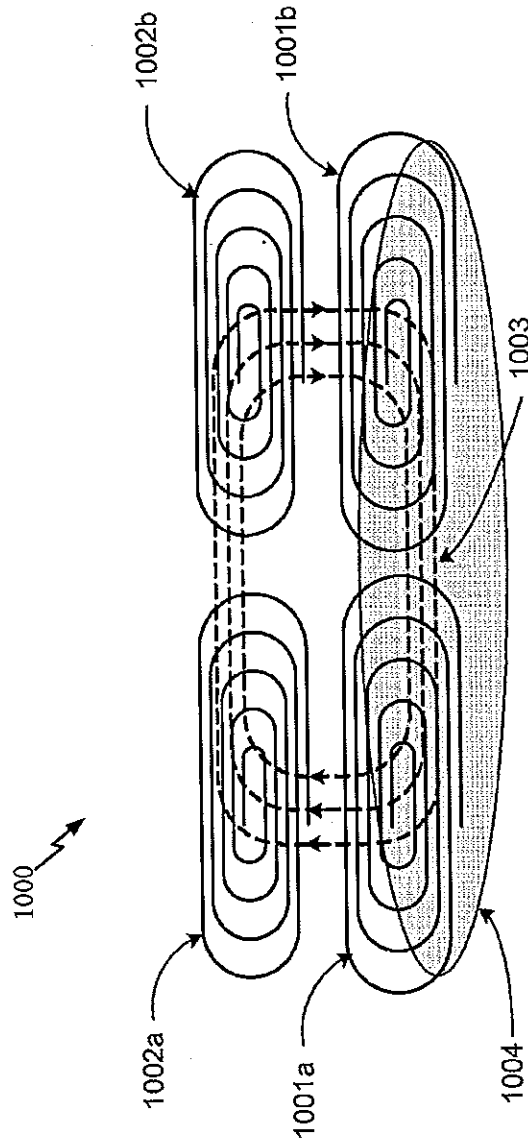


FIG. 10

7/22

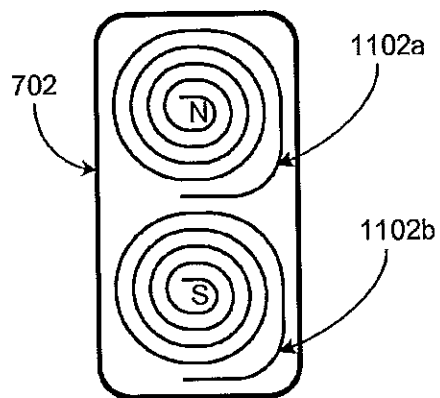


FIG. 11

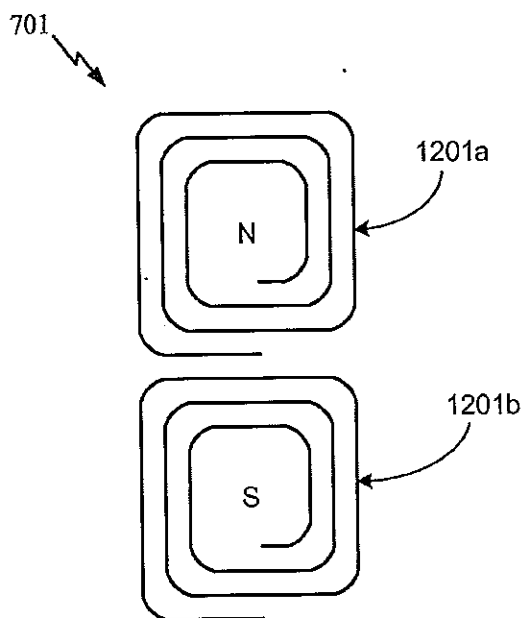


FIG. 12

8/22

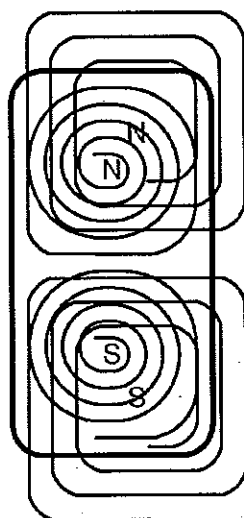


FIG. 13

9/22

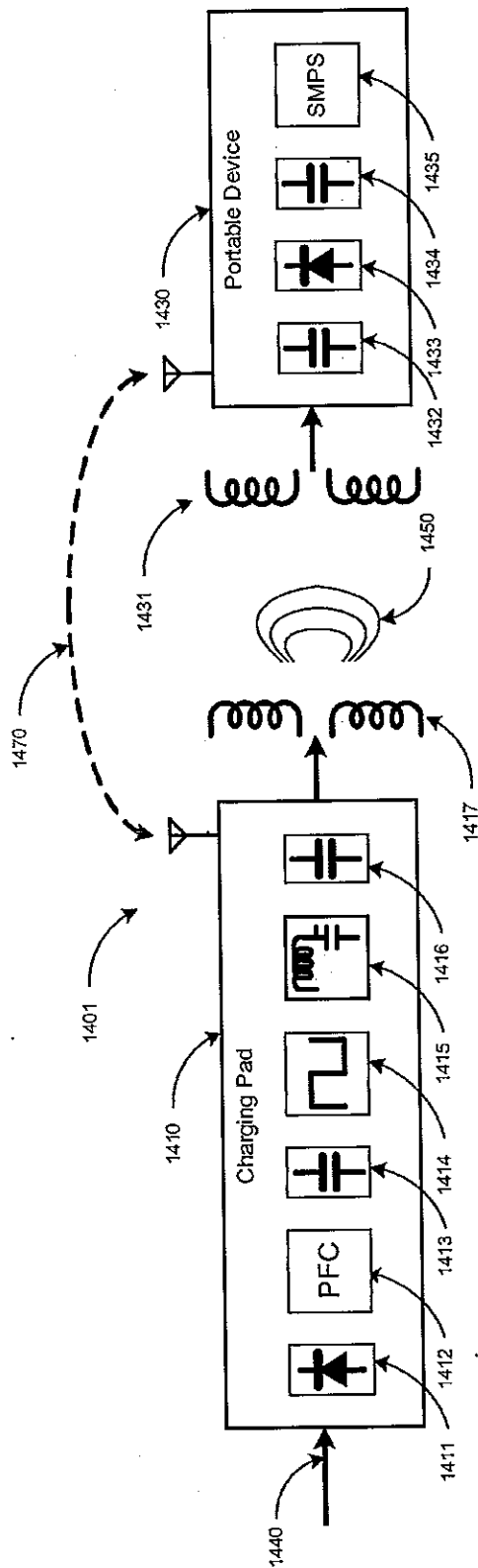


FIG. 14

10/22

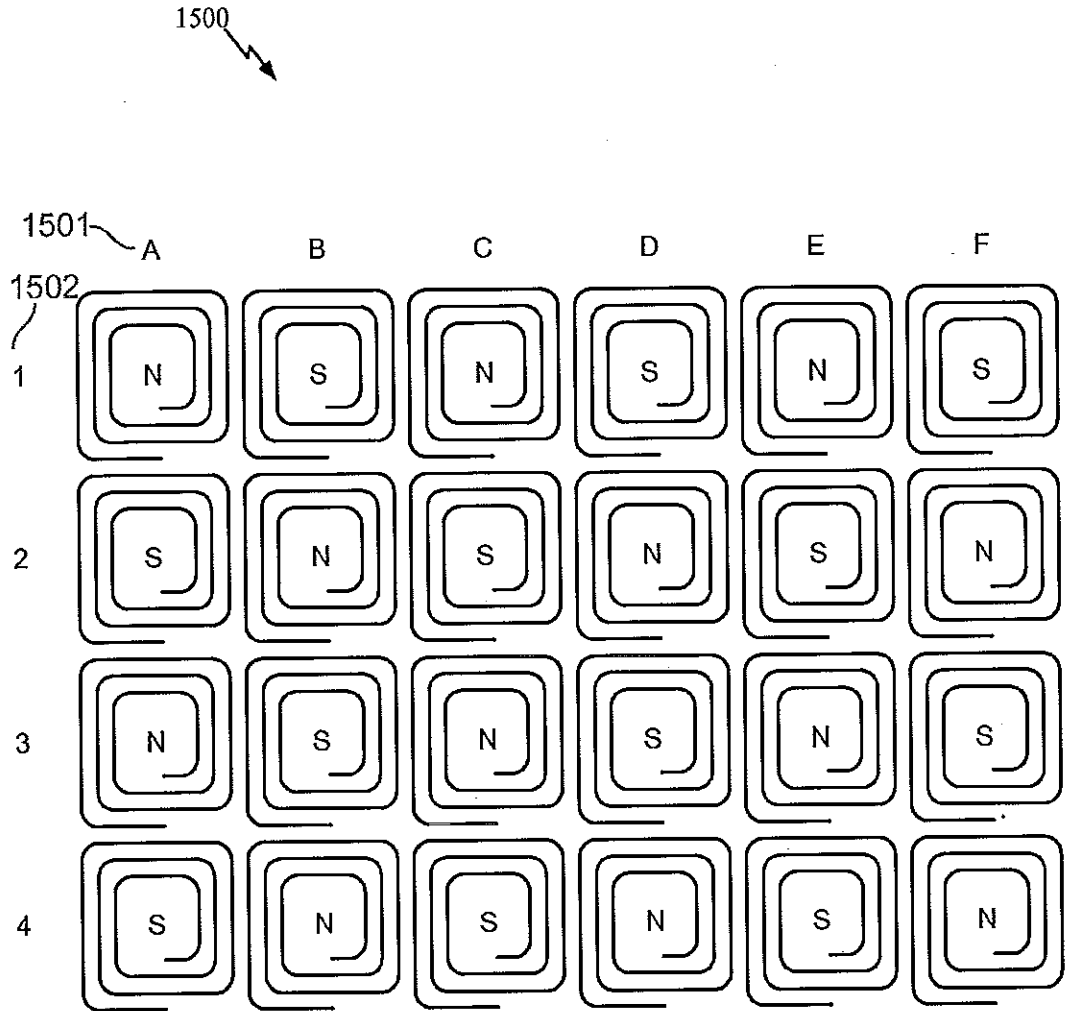


FIG. 15

11/22

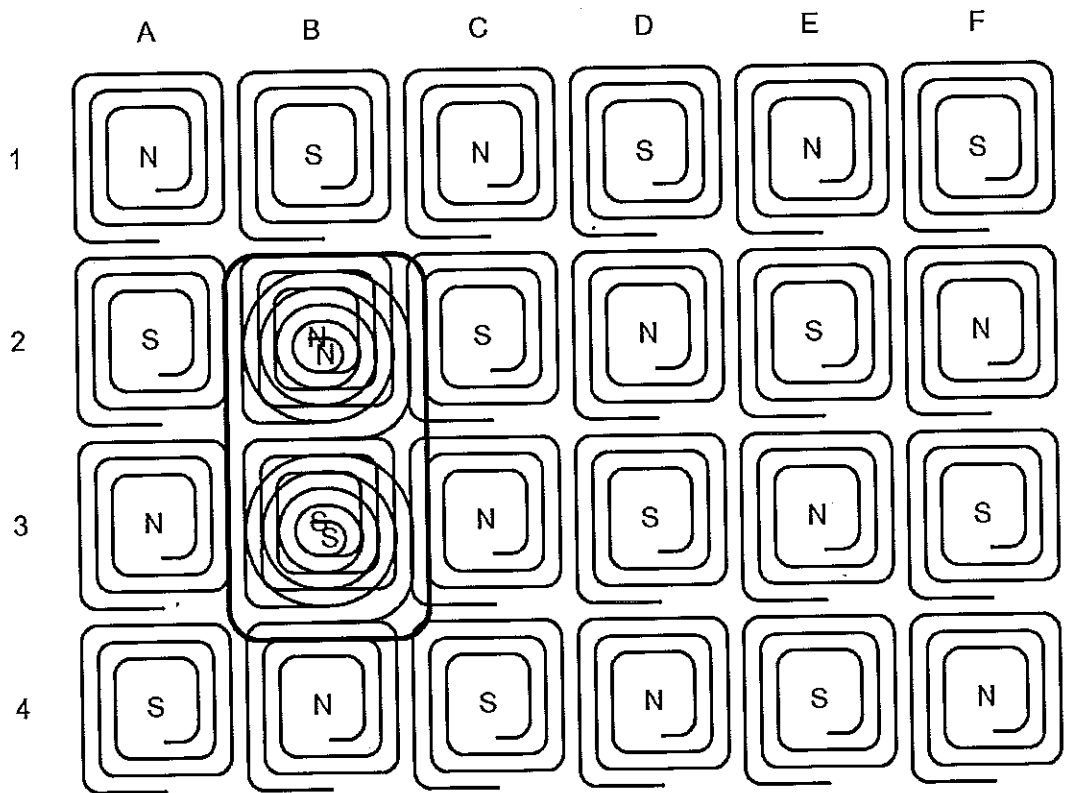


FIG. 16

12/22

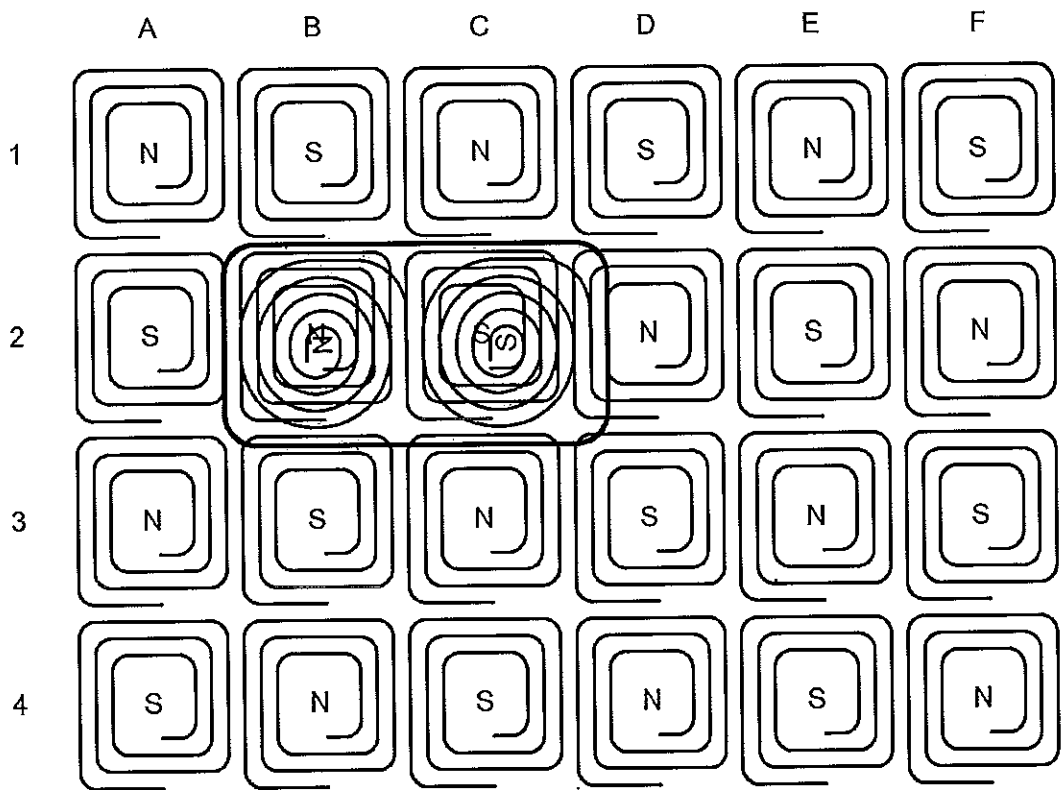


FIG. 17

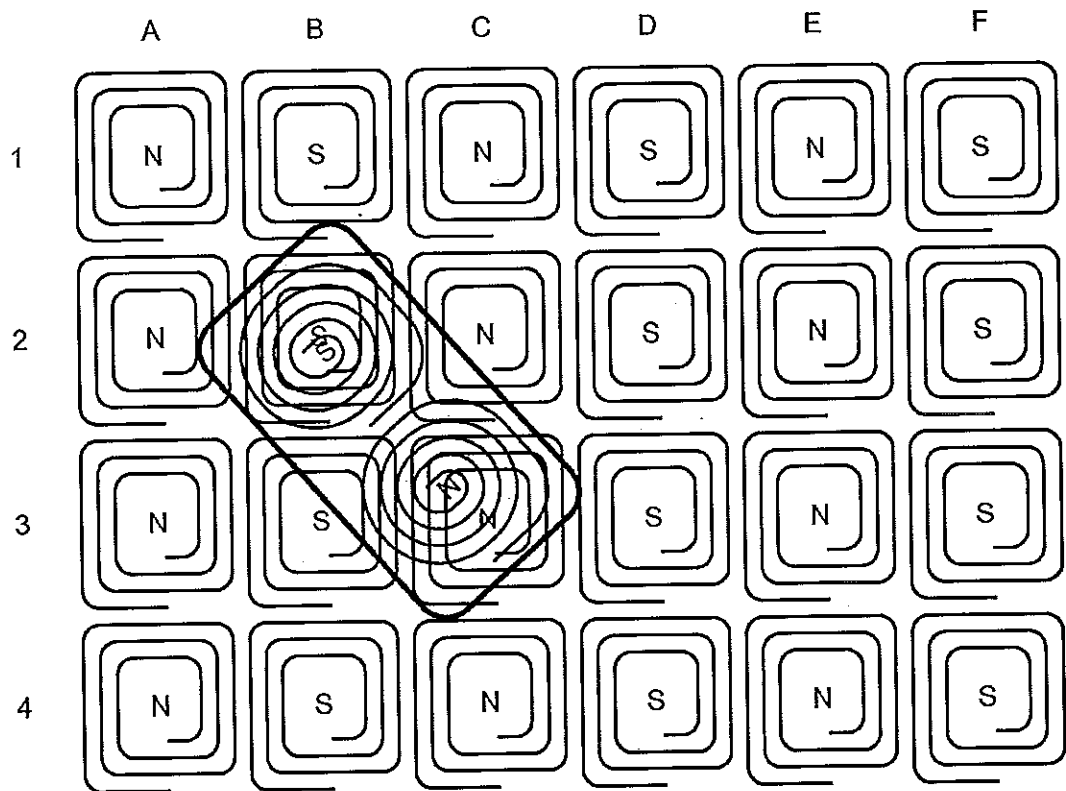


FIG. 18

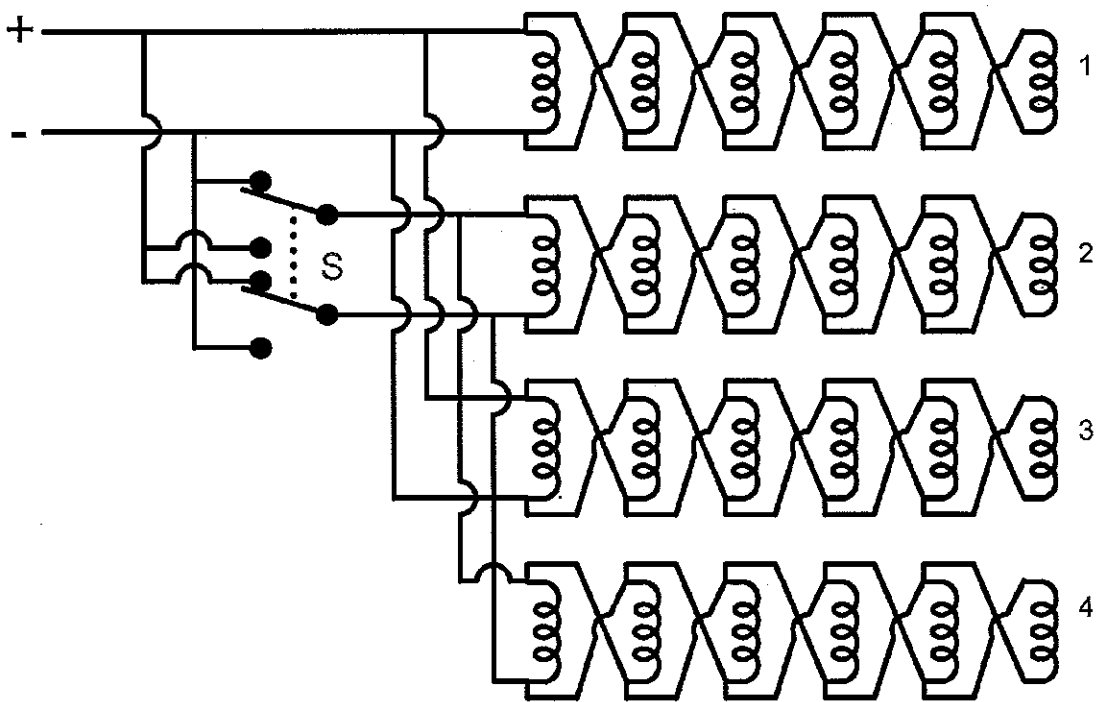


FIG. 19

15/22

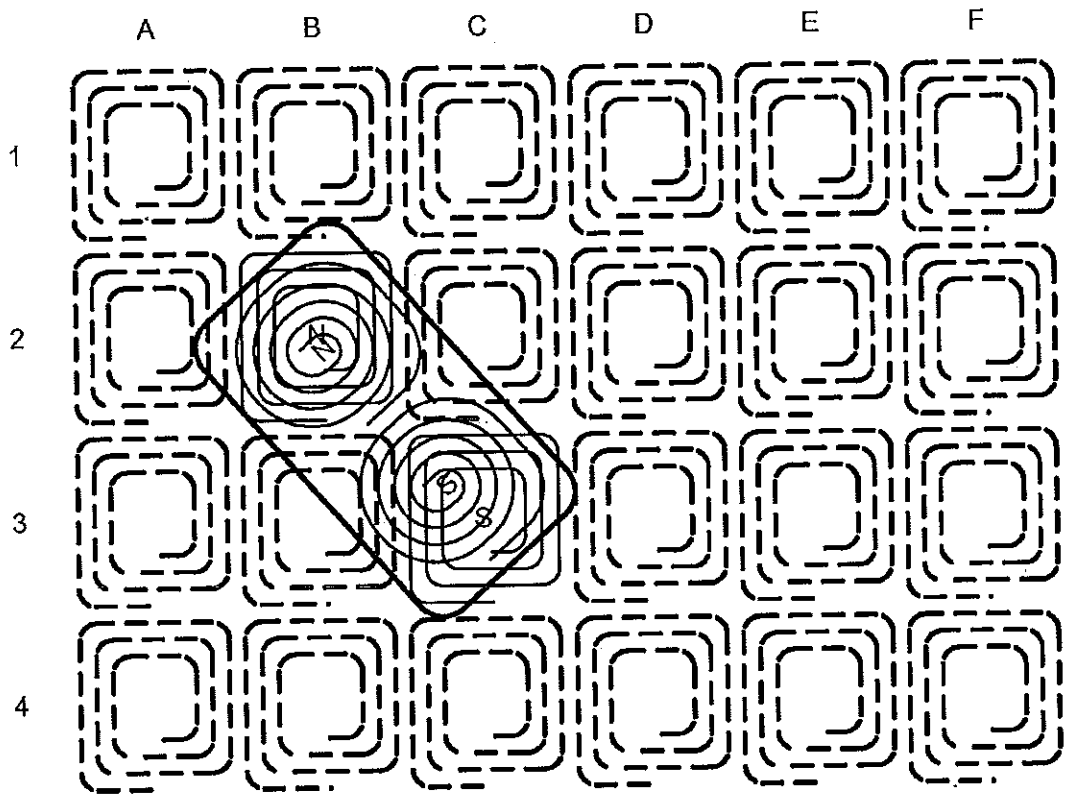


FIG. 20

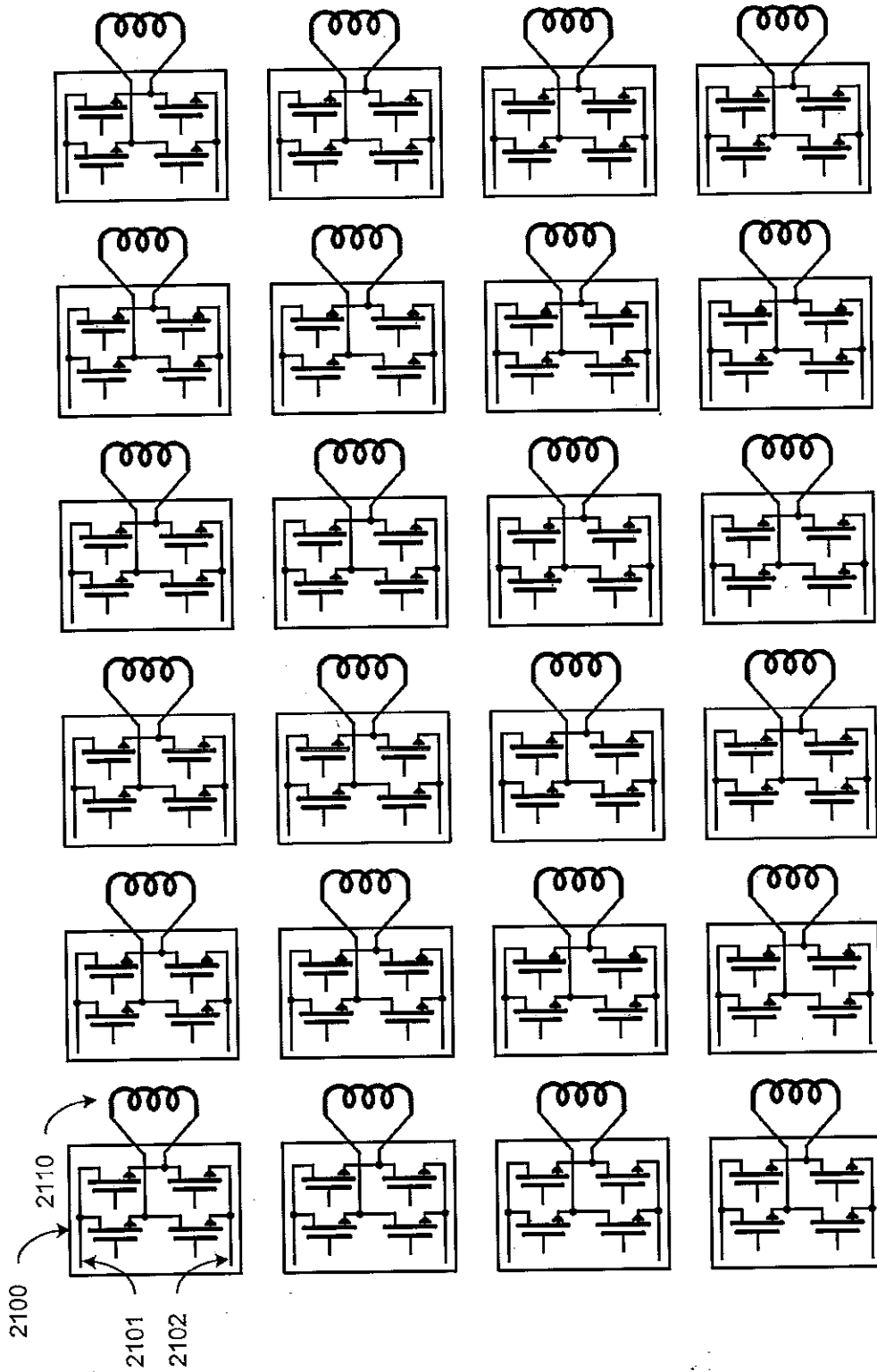


FIG. 21

17/22

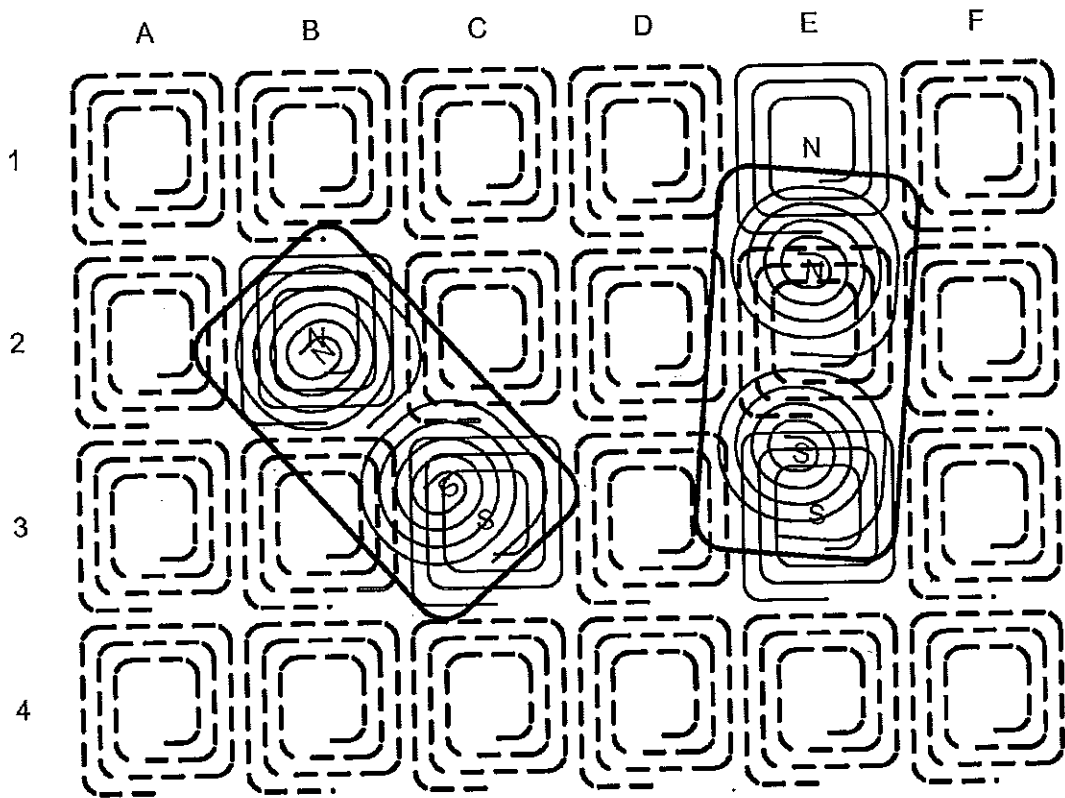


FIG. 22

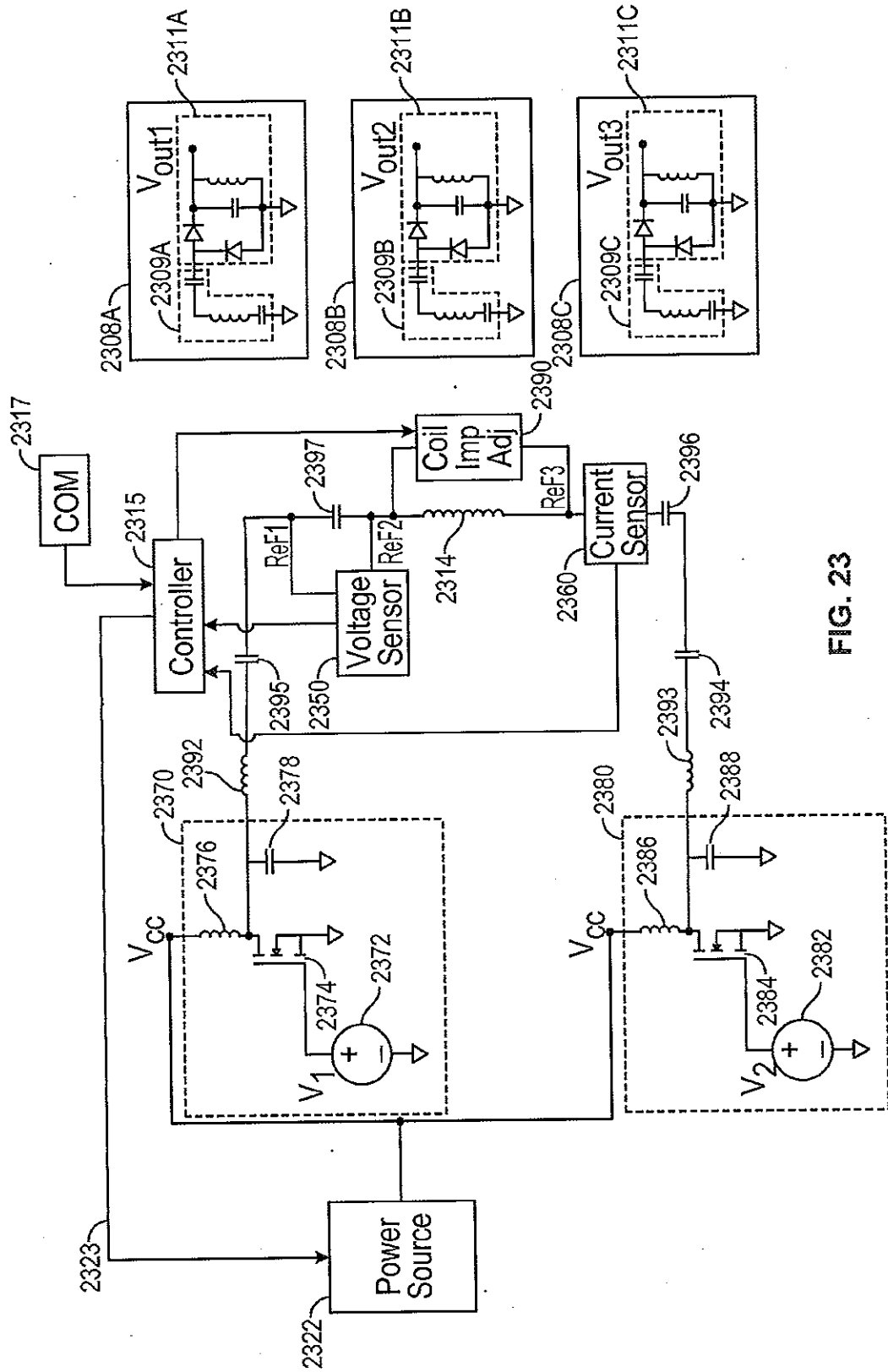


FIG. 23

19/22

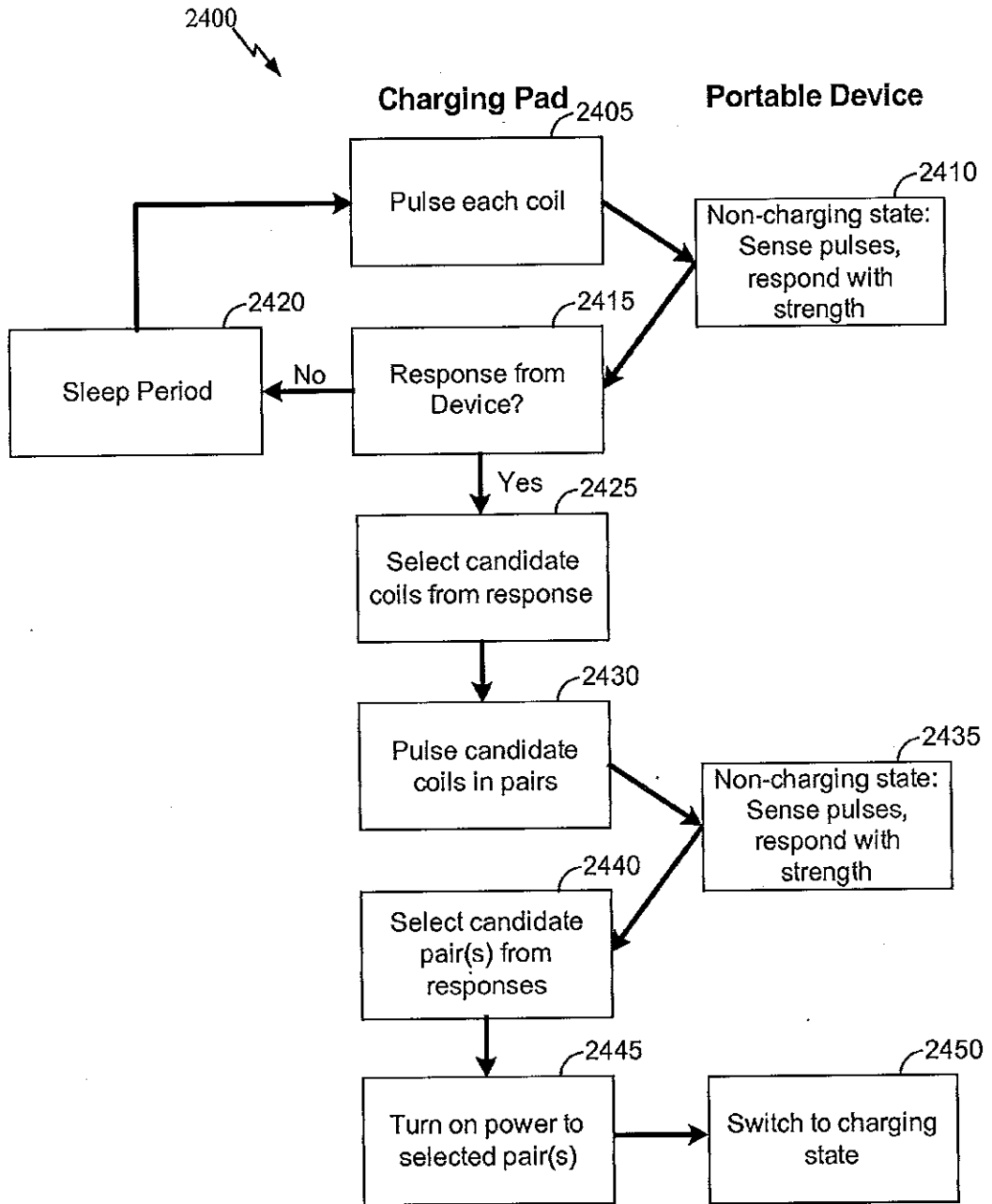


FIG. 24

20/22

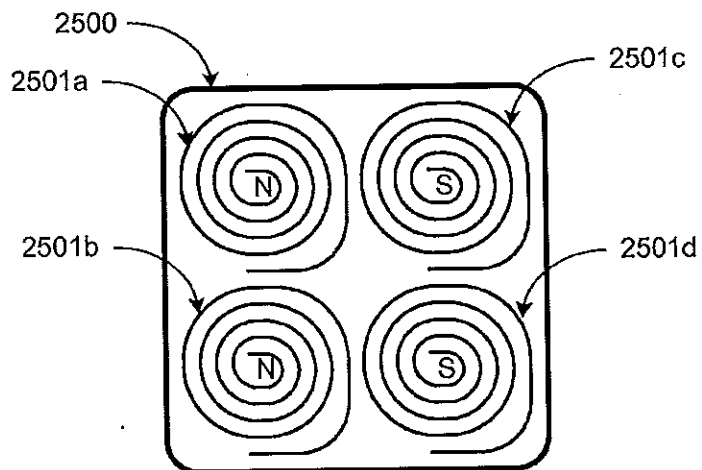


FIG. 25

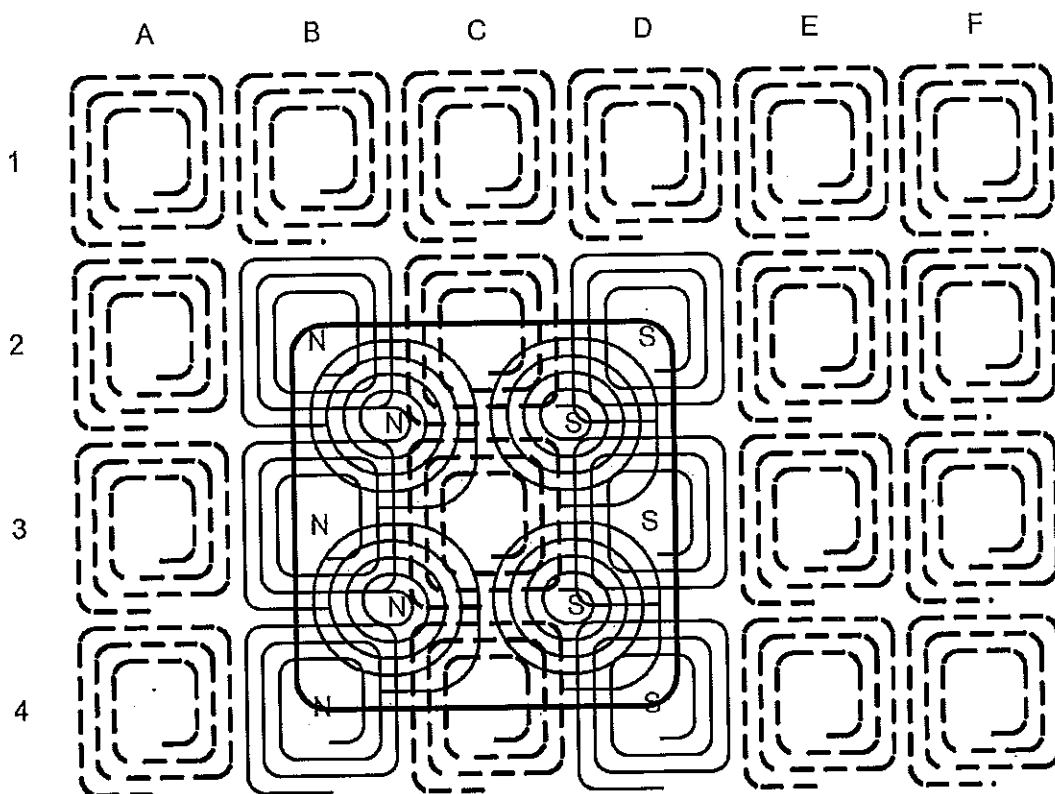


FIG. 26

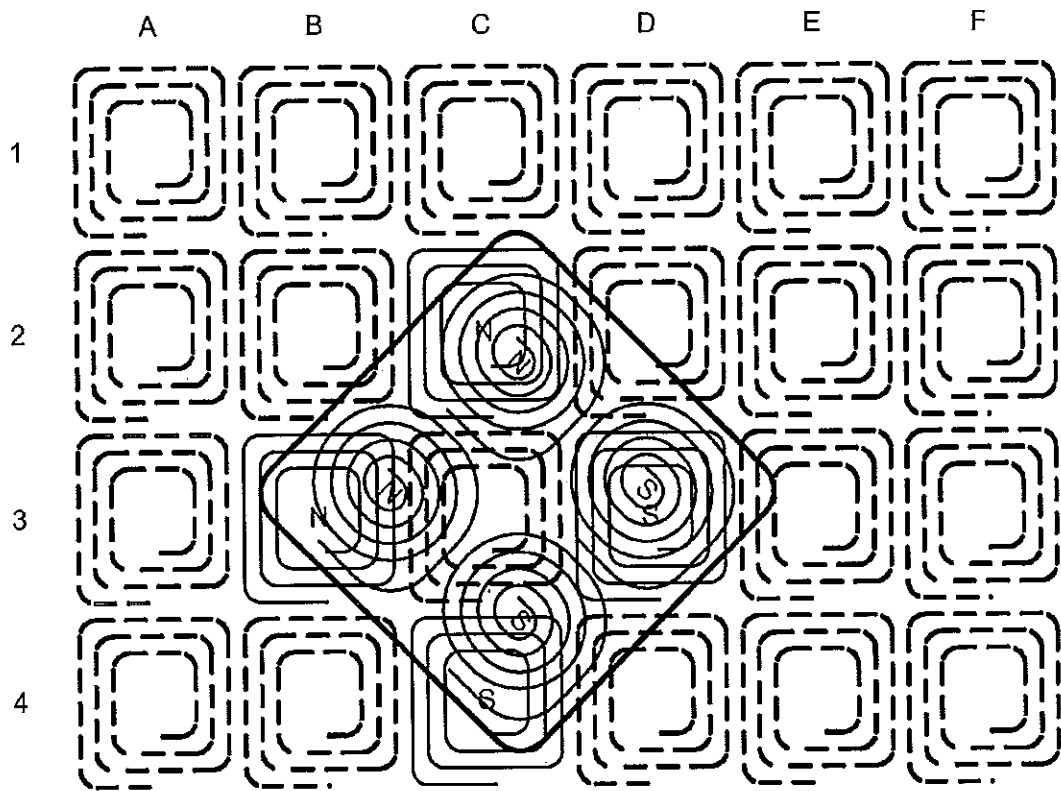


FIG. 27

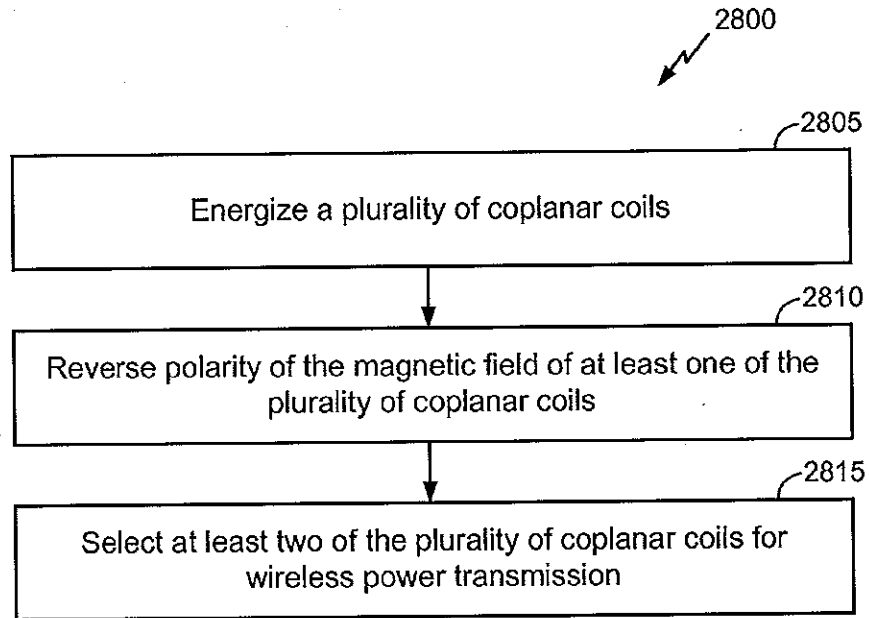


FIG. 28

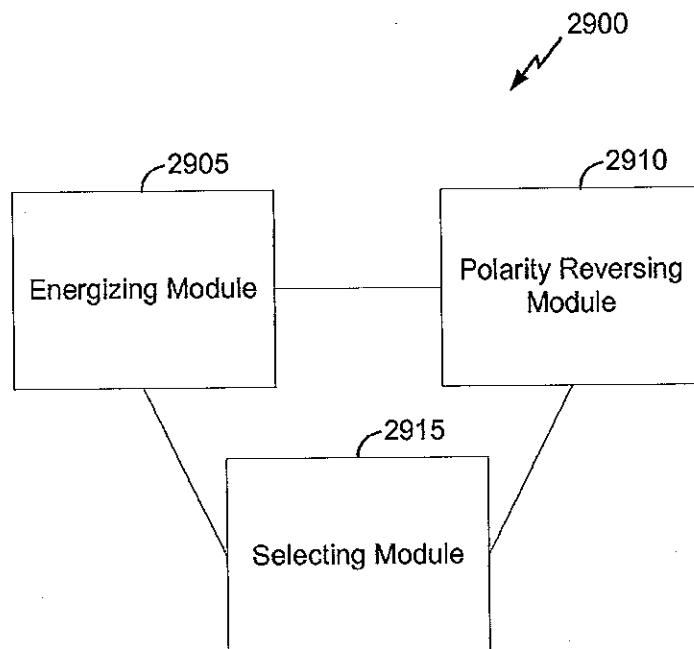


FIG. 29