

[19] 中华人民共和国国家知识产权局

[51] Int. Cl.

A61H 39/04 (2006.01)

A61H 39/06 (2006.01)



## [12] 实用新型专利说明书

专利号 ZL 200920152687.5

[45] 授权公告日 2010年2月24日

[11] 授权公告号 CN 201410096Y

[22] 申请日 2009.5.18

[21] 申请号 200920152687.5

[73] 专利权人 刘培俊

地址 272000 山东省济宁市中医院针灸科

[72] 发明人 刘培俊

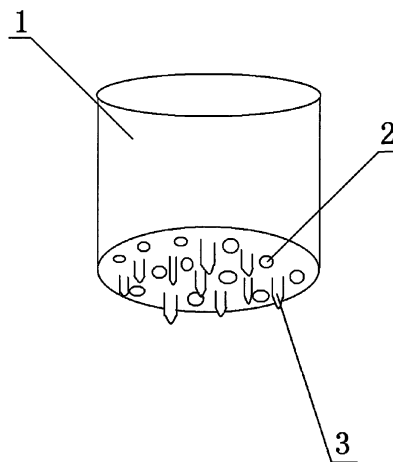
权利要求书1页 说明书2页 附图1页

### [54] 实用新型名称

新型中医灸疗器

### [57] 摘要

新型中医灸疗器，属于医疗器械技术领域。本实用新型的技术方案是：包括灸盒，其特征是在灸盒底部设有多个圆孔，圆孔之间设有按摩臂。本实用新型结构简单，在给病人进行针灸治疗时操作简便、省时省力，且能够达到最佳治疗效果，减轻了医务人员的工作难度。



---

1、新型中医灸疗器，包括灸盒（1），其特征是：在灸盒（1）底部设有多个圆孔（2），圆孔（2）之间设有按摩臂（3）。

## 新型中医灸疗器

**技术领域:**本实用新型属于医疗器械技术领域，具体地讲是一种新型中医灸疗器。

**背景技术:**灸疗是中医治疗疾病最常用的一种方法，即由医生手拿艾条在病人穴位附近熏烤，这样操作十分麻烦、费时费力，且达不到最佳治疗效果，给医务人员增加了工作难度。

**发明内容:**本实用新型的目的是提供一种在给病人进行针灸治疗时操作简便、省时省力，且能够达到最佳治疗效果的新型中医灸疗器。

本实用新型的技术方案是：包括灸盒，其特征是在灸盒底部设有多个圆孔，圆孔之间设有按摩臂。

本实用新型的有益效果是：本实用新型结构简单，在给病人进行针灸治疗时操作简便、省时省力，且能够达到最佳治疗效果，减轻了医务人员的工作难度。

**附图说明:**附图1为本实用新型的结构示意图。

图中1、灸盒，2、圆孔，3、按摩臂。

**具体实施方式:**包括灸盒1，其特征是在灸盒1底部设

---

有多个圆孔 2，圆孔 2 之间设有按摩臂 3。在给病人进行针灸治疗时，将艾条放入灸盒 1 内点燃，按压灸盒 1，按摩臂 3 按摩穴位即可。

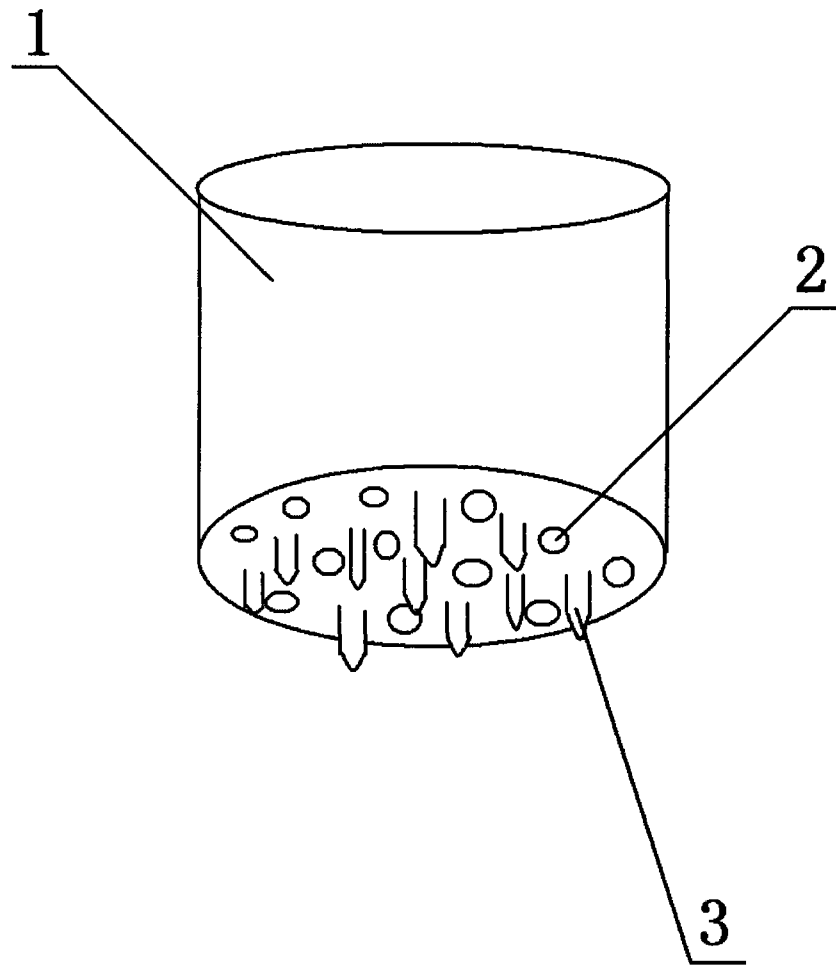


图 1