



(12) 发明专利申请

(10) 申请公布号 CN 105494296 A

(43) 申请公布日 2016. 04. 20

(21) 申请号 201610035057. 4

(22) 申请日 2016. 01. 19

(71) 申请人 李群星

地址 325007 浙江省温州市鹿城区昆仑路
72 号

(72) 发明人 李群星

(51) Int. Cl.

A01M 7/00(2006. 01)

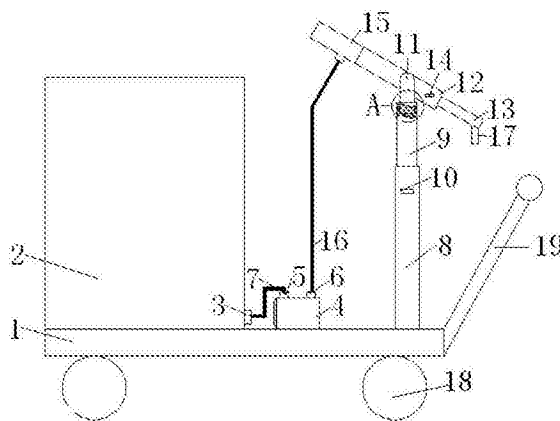
权利要求书1页 说明书2页 附图1页

(54) 发明名称

一种带高度调节的园林农药喷洒装置

(57) 摘要

本发明公开了一种带高度调节的园林农药喷洒装置,所述高度调节杆的上端中部设有插孔,所述插孔内插接有转动杆,所述转动杆的上端铰连接有长度套筒,所述长度套筒的右端插接有长度调节杆,所述长度套筒的右端侧壁上设有长度调节旋钮,所述长度套筒的左端设有喷药系统,所述喷药系统与出液口通过出液管连接。该带高度调节的园林农药喷洒装置,通过高度调整旋钮来调整喷药系统的高度,来适应不同高度的果树,通过长度调整旋钮来调整把手的位置,适合不同高度的人,而且通过长度套筒与转动杆的铰连接使喷药系统可以在竖直平面内旋转,转动杆与高度调节杆的插接连接可以使喷药系统水平面上三百六十度旋转。



1. 一种带高度调节的园林农药喷洒装置,包括底板(1),所述底板(1)的下端设有车轮(18),所述底板(1)的右端设有推手(19),其特征在于:所述底板(1)的上端左侧设有药液箱(2),所述药液箱(2)的下端侧壁上设有药液出口(3),所述底板(1)上设有电机泵(4),且电机泵(4)位于药液箱(2)的右侧,所述电机泵(4)的上端分别设有进液口(5)和出液口(6),所述药液出口(3)与进液口(5)之间通过进液管(7)连接,所述底板(1)上设有高度套筒(8),且高度套筒(8)位于电机泵(4)的右侧,所述高度套筒(8)的上端插接有高度调节杆(9),所述高度套筒(8)的上端外壁上设有高度调节旋钮(10),所述高度调节杆(9)的上端中部设有插孔(91),所述插孔(91)内插接有转动杆(11),所述转动杆(11)的上端铰接连接有长度套筒(12),所述长度套筒(12)的右端插接有长度调节杆(13),所述长度套筒(12)的右端侧壁上设有长度调节旋钮(14),所述长度套筒(12)的左端设有喷药系统(15),所述喷药系统(15)与出液口(6)通过出液管(16)连接。

2. 根据权利要求1所述的一种带高度调节的园林农药喷洒装置,其特征在于:所述高度套筒(8)与底板(1)螺纹连接。

3. 根据权利要求1所述的一种带高度调节的园林农药喷洒装置,其特征在于:所述长度调节杆(13)的外端铰接连接有把手(17)。

一种带高度调节的园林农药喷洒装置

技术领域

[0001] 本发明涉及农药喷洒技术领域,具体为一种带高度调节的园林农药喷洒装置。

背景技术

[0002] 农业机械是指在作物种植业和畜牧业生产过程中,以及农、畜产品初加工和处理过程中所使用的各种机械。农业机械包括农用动力机械、农田建设机械、土壤耕作机械、种植和施肥机械、植物保护机械、农田排灌机械、作物收获机械、农产品加工机械、畜牧业机械和农业运输机械等。广义的农业机械还包括林业机械、渔业机械和蚕桑、养蜂、食用菌类培植等农村副业机械。农业机械属于相对概念,指用于农业、畜牧业、林业和渔业所有机械的总称,农业机械属于农机具的范畴。推广使用农业机械称为农业机械化。我国是传统的农业大国,随着经济的发展和科技的进步,农业机械化程度也越来越高,用于植保施药的喷洒器种类越来越多,现有的喷洒机,不仅对使用者负担过重,而且使用起来也比方便,现有的喷洒机存在一个弊端,就是人工背负。对于果树,水果我们基本上每个人都吃,它含水分比较多,对皮肤有好处。但是,果树也像农作物一样,也会生虫子,因此也需要打药,普通的打药机喷不那么高,而且,因为给果树喷药是朝着上方,时间长了,胳膊容易累,为此我们设计一种可以调节喷药系统高度的喷药装置,可以调节喷药系统的高度,而且不需要人力去支撑,只需要人工掌握方向即可。

发明内容

[0003] 本发明的目的在于提供一种带高度调节的园林农药喷洒装置,以解决上述背景技术中提出的技术问题。

[0004] 为实现上述目的,本发明提供如下技术方案:一种带高度调节的园林农药喷洒装置,包括底板,所述底板的下端设有车轮,所述底板的右端设有推手,所述底板的左端设有药液箱,所述药液箱的下端侧壁上设有药液出口,所述底板上设有电机泵,且电机泵位于药液箱的右侧,所述电机泵的上端分别设有进液口和出液口,所述药液出口与进液口之间通过进液管连接,所述底板上设有高度套筒,且高度套筒位于电机泵的右侧,所述高度套筒的上端插接有高度调节杆,所述高度套筒的上端外壁上设有高度调节旋钮,所述高度调节杆的上端中部设有插孔,所述插孔内插接有转动杆,所述转动杆的上端铰接连接有长度套筒,所述长度套筒的右端插接有长度调节杆,所述长度套筒的右端侧壁上设有长度调节旋钮,所述长度套筒的左端设有喷药系统,所述喷药系统与出液口通过出液管连接。

[0005] 优选的,所述高度套筒与底板螺纹连接。

[0006] 优选的,所述长度调节杆的外端铰接连接有把手。

[0007] 与现有技术相比,本发明的有益效果是:该带高度调节的园林农药喷洒装置,通过高度调整旋钮来调整喷药系统的高度,来适应不同高度的果树,通过长度调整旋钮来调整把手的位置,适合不同高度的人,而且通过长度套筒与转动杆的铰接连接使喷药系统可以在竖直平面内旋转,转动杆与高度调节杆的插接连接可以使喷药系统水平面上三百六十度

旋转。

附图说明

[0008] 图1为本发明结构示意图；

[0009] 图2为本发明的A的结构放大图。

[0010] 图中：1底板、2药液箱、3药液出口、4电机泵、5进液口、6出液口、7进液管、8高度套筒、9高度调节杆、91插孔、10高度调节旋钮、11转动杆、12长度套筒、13长度调节杆、14长度调节旋钮、15喷药系统、16出液管、17把手、18车轮、19推手。

具体实施方式

[0011] 下面将结合本发明实施例中的附图，对本发明实施例中的技术方案进行清楚、完整地描述，显然，所描述的实施例仅仅是本发明一部分实施例，而不是全部的实施例。基于本发明中的实施例，本领域普通技术人员在没有做出创造性劳动前提下所获得的所有其他实施例，都属于本发明保护的范围。

[0012] 请参阅图1-2，本发明提供一种技术方案：一种带高度调节的园林农药喷洒装置，包括底板1，所述底板1的下端设有车轮18，所述底板1的右端设有推手19，所述底板1的上端左侧设有药液箱2，所述药液箱2的下端侧壁上设有药液出口3，所述底板1上设有电机泵4，且电机泵4位于药液箱2的右侧，所述电机泵4的上端分别设有进液口5和出液口6，所述药液出口3与进液口5之间通过进液管7连接，所述底板1上设有高度套筒8，且高度套筒8位于电机泵4的右侧，所述高度套筒8与底板1螺纹连接，这样拆卸更方便，所述高度套筒8的上端插接有高度调节杆9，所述高度套筒8的上端外壁上设有高度调节旋钮10，可以通过旋转高度调节旋钮10来调节高度，所述高度调节杆9的上端中部设有插孔91，所述插孔91内插接有转动杆11，所述转动杆11的上端铰接连接有长度套筒12，所述长度套筒12的右端插接有长度调节杆13，所述长度调节杆13的外端铰接连接有把手17，所述长度套筒12的右端侧壁上设有长度调节旋钮14，所述长度套筒12的左端设有喷药系统15，所述喷药系统15与出液口6通过出液管16连接。

[0013] 工作原理：对于不同高度的果树，可以调节高度调整旋钮10，来提升或者收缩高度调整杆9，而对于不同高度的人可以调节长度套筒12上的长度调整旋钮14，启动电机泵4进行喷药，喷药系统15通过长度套筒12与转动杆11的铰接连接可以在竖直平面内旋转，转动杆11与高度调节杆9的插接连接可以使喷药系统15在水平面上三百六十度旋转，对不同方位的果树进行喷药。

[0014] 尽管已经示出和描述了本发明的实施例，对于本领域的普通技术人员而言，可以理解在不脱离本发明的原理和精神的情况下可以对这些实施例进行多种变化、修改、替换和变型，本发明的范围由所附权利要求及其等同物限定。

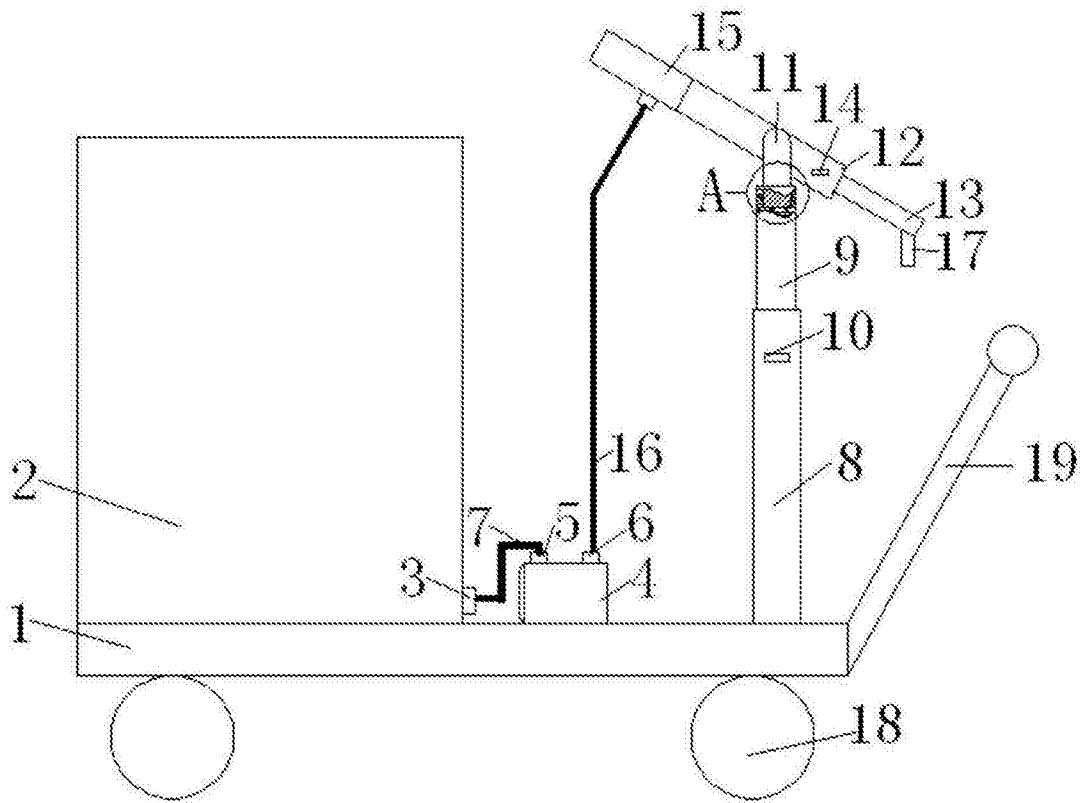


图1

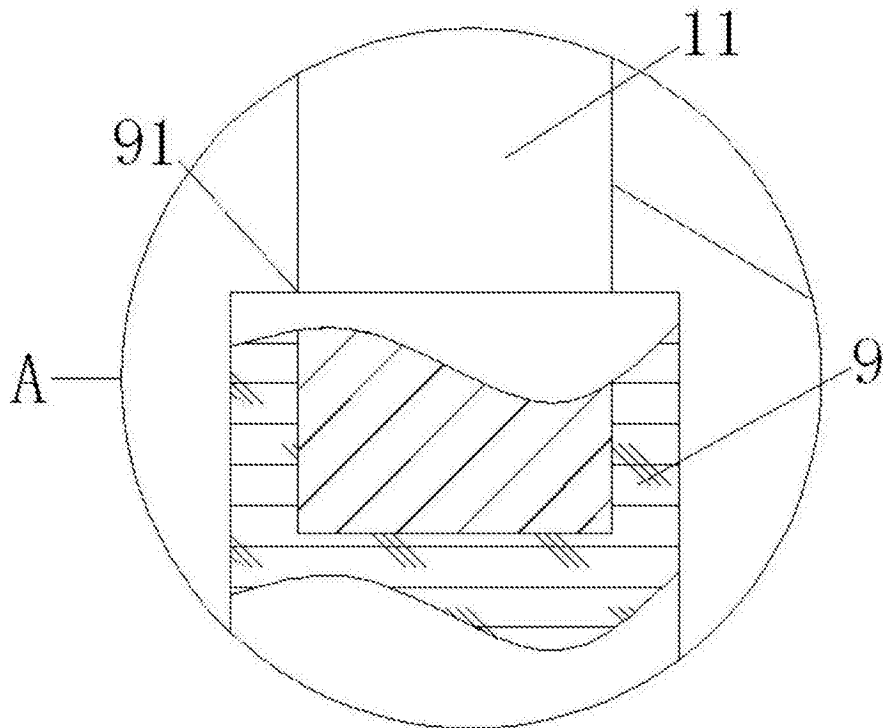


图2