



(12) 发明专利申请

(10) 申请公布号 CN 104580589 A

(43) 申请公布日 2015. 04. 29

(21) 申请号 201410827637. 8

(22) 申请日 2014. 12. 25

(71) 申请人 孙冬梅

地址 518000 广东省深圳市福田区八卦二路
12号612栋5楼

(72) 发明人 孙冬梅 周胜灵

(74) 专利代理机构 深圳市舜立知识产权代理事
务所(普通合伙) 44335

代理人 李亚萍

(51) Int. Cl.

H04M 1/02(2006. 01)

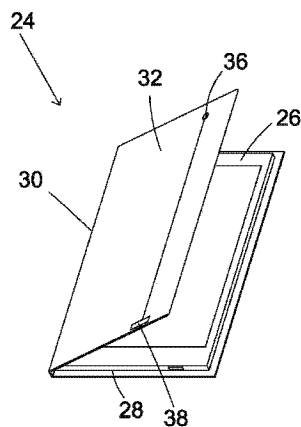
权利要求书1页 说明书3页 附图2页

(54) 发明名称

具有基于声音的信息提醒装置的手机及手机套

(57) 摘要

一种具有基于声音的信息提醒装置的手机套,所述手机套包括手机套壳体以及安装在所述手机套壳体上的信息提醒装置,所述信息提醒装置包括发光元件、声音感测器及驱动所述发光元件发光的控制电路,所述发光元件及所述声音感测器均与所述控制电路电性连接,所述声音感测器用以感测手机发出的声音,所述控制电路根据所述声音感测器感测到的不同声音触发所述发光元件以不同发光模式进行发光。



1. 一种具有基于声音的信息提醒装置的手机套,所述手机套包括手机套壳体以及安装在所述手机套壳体上的信息提醒装置,其特征在于,所述信息提醒装置包括发光元件、声音感测器及驱动所述发光元件发光的控制电路,所述发光元件及所述声音感测器均与所述控制电路电性连接,所述声音感测器用以感测手机发出的声音,所述控制电路根据所述声音感测器感测到的不同声音触发所述发光元件以不同发光模式进行发光。

2. 如权利要求 1 所述的具有基于声音的信息提醒装置的手机套,其特征在于,所述手机套壳体包括底板、上盖及连接所述底板和所述上盖的连接件,所述底板用以固定手机,所述上盖用以保护所述手机的显示面。

3. 如权利要求 2 所述的具有基于声音的信息提醒装置的手机套,其特征在于,所述发光元件设置于所述手机套壳体的上盖上。

4. 如权利要求 1 所述的具有基于声音的信息提醒装置的手机套,其特征在于,所述声音感测器临近所述手机的信息提示音产生位置设置。

5. 如权利要求 1 所述的具有基于声音的信息提醒装置的手机套,其特征在于,所述发光元件为发光二极管。

6. 如权利要求 1 所述的具有基于声音的信息提醒装置的手机套,其特征在于,所述控制电路包括电池及控制模块,所述控制模块用以接收所述声音感测器发出的声音信号并驱动所述发光元件使其发光。

7. 如权利要求 1 所述的具有基于声音的信息提醒装置的手机套,其特征在于,所述不同发光模式包括不同颜色的光、不同频率的闪烁光或其组合。

8. 一种具有基于声音的信息提醒装置的手机,包括手机正面和手机背面,所述手机还包括手机套,所述手机套包括手机套壳体以及安装在所述手机套壳体上的信息提醒装置,其特征在于,所述信息提醒装置包括发光元件、声音感测器及驱动所述发光元件发光的控制电路,所述发光元件及所述声音感测器均与所述控制电路电性连接,所述声音感测器用以感测所述手机发出的信息提示音,所述控制电路根据所述声音感测器感测到的不同信息提示音触发所述发光元件以不同发光模式进行发光。

9. 如权利要求 8 所述的具有基于声音的信息提醒装置的手机,其特征在于,所述发光元件设置在所述手机套壳体的覆盖手机正面的盖体上。

10. 如权利要求 8 所述的具有基于声音的信息提醒装置的手机,其特征在于,所述声音感测器临近所述手机的信息提示音产生位置设置。

具有基于声音的信息提醒装置的手机及手机套

技术领域

[0001] 本发明涉及一种手机及手机套,特别涉及一种具有基于声音的信息提醒装置的手机及手机套。

背景技术

[0002] 手机作为一种方便人们通信的工具,已经成为人们日常生活的必需品。随着手机技术的不断发展,手机的功能越来越多样化,外形也越来越美观、大气。为保护手机,人们通常给手机套上一个手机套。现有的手机套多种多样,各种外观精美的手机套备受年轻人的喜爱。但现有的手机套主要改进在于手机套的外观,手机套的实用性不强。

[0003] 当手机有来电或短信时,而用户又没有听到声音,即使用户拿出手机,若不打开手机,也不能及时从手机套的外观上发现有未接来电或未查阅短信等信息,这样便会影响用户使用。因此,现有技术还有待改进和发展。

发明内容

[0004] 有鉴于此,本发明提供了一种具有基于声音的信息提醒装置的手机套。

[0005] 本发明还提供了一种具有基于声音的信息提醒装置的手机。

[0006] 本发明提出的一种具有基于声音的信息提醒装置的手机套,所述手机套包括手机套壳体以及安装在所述手机套壳体上的信息提醒装置,所述信息提醒装置包括发光元件、声音感测器及驱动所述发光元件发光的控制电路,所述发光元件及所述声音感测器均与所述控制电路电性连接,所述声音感测器用以感测手机发出的声音,所述控制电路根据所述声音感测器感测到的不同声音触发所述发光元件以不同发光模式进行发光。

[0007] 在一实施例中,所述手机套壳体包括底板、上盖及连接所述底板和所述上盖的连接件,所述底板用以固定手机,所述上盖用以保护所述手机的显示面。

[0008] 在一实施例中,所述发光元件设置于所述手机套壳体的上盖上。

[0009] 在一实施例中,所述声音感测器临近所述手机的信息提示音产生位置设置。

[0010] 在一实施例中,所述发光元件为发光二极管。

[0011] 在一实施例中,所述控制电路包括电池及控制模块,所述控制模块用以接收所述声音感测器发出的声音信号并驱动所述发光元件使其发光。

[0012] 在一实施例中,所述不同发光模式包括不同颜色的光、不同频率的闪烁光或其组合。

[0013] 本发明提出了一种具有基于声音的信息提醒装置的手机,包括手机正面和手机背面,所述手机还包括手机套,所述手机套包括手机套壳体以及安装在所述手机套壳体上的信息提醒装置,所述信息提醒装置包括发光元件、声音感测器及驱动所述发光元件发光的控制电路,所述发光元件及所述声音感测器均与所述控制电路电性连接,所述声音感测器用以感测所述手机发出的信息提示音,所述控制电路根据所述声音感测器感测到的不同信息提示音触发所述发光元件以不同发光模式进行发光。

[0014] 在一实施例中,所述发光元件设置在所述手机套壳体的覆盖手机正面的盖体上。

[0015] 在一实施例中,所述声音感测器临近所述手机的信息提示音产生位置设置。

[0016] 综上所述,本发明提供了一种具有基于声音的信息提醒装置的手机及手机套。发光元件设置在手机套壳体的覆盖手机正面的盖体上,当手机发出信息提示音时,声音感测器感测到手机发出信息提示音并将信号传达给控制电路,控制电路根据声音感测器感测到的不同信息提示音触发发光元件以不同发光模式进行发光。这样用户就可以及时发现手机的信息提示,给用户带来了极大方便。

附图说明

[0017] 图 1 是手机套的示意图。

[0018] 图 2 是手机套上信息提醒装置的线路连接图。

[0019] 图 3 是手机套套在手机上的示意图。

具体实施方式

[0020] 在详细描述实施例之前,应该理解的是,本发明不限于本申请中下文或附图中所描述的结构或元件排布。本发明可为其它方式实现的实施例。而且,应当理解,本文所使用的措辞及术语仅仅用作描述用途,不应作限定性解释。本文所使用的“包括”、“包含”、“具有”等类似措辞意为包含其后所列出之事项、其等同物及其它附加事项。特别是,当描述“一个某元件”时,本发明并不限定该元件的数量为一个,也可以包括多个。

[0021] 如图 1 所示的具有基于声音的信息提醒装置的手机套,该手机套 2 包括手机套壳体 4 以及安装在手机套壳体 4 上的信息提醒装置 6。信息提醒装置 6 包括发光元件 8、声音感测器 10 及驱动发光元件 8 发光的控制电路 12,其中发光元件 8 及声音感测器 10 均与控制电路 12 电性连接。声音感测器 10 用以感测手机发出的声音,控制电路 12 根据声音感测器 10 感测到的不同声音触发发光元件 8 以不同发光模式进行发光。

[0022] 在所示的实施例中,手机套壳体 4 包括底板 14、上盖 16 及连接底板 14 和上盖 16 的连接件 18,手机套壳体 4 的底板 14 用以固定手机,上盖 16 用以保护手机的显示面。

[0023] 发光元件 8 设置于手机套壳体 4 的上盖 16 上,以便于用户观察发光元件 8 的发光。声音感测器 10 临近手机的信息提示音产生位置设置,以便于声音感测器 10 能够更好地感测到手机的信息提示音。

[0024] 在所示的实施例中,发光元件 8 采用发光二极管 8。应当理解的是,本发明并不限定发光元件 8 为发光二极管,发光元件 8 也可以采用其他发光器件。

[0025] 如图 2 所示,控制电路 12 包括电池 20 及控制模块 22,控制模块 22 用以接收声音感测器 10 发出的声音信号并驱动发光元件 8 使其发光,电池 20 用于给控制模块 22、发光元件 8 及声音感测器 10 供电。

[0026] 所述不同发光模式包括不同颜色的光、不同频率的闪烁光或其组合。

[0027] 如图 3 所示的具有基于声音的信息提醒装置的手机,该手机 24 包括手机正面 26 和手机背面 28,手机 24 还包括手机套 30,手机套 30 包括手机套壳体 32 以及安装在手机套壳体 32 上的信息提醒装置 34。其中,信息提醒装置 34 包括发光元件 36、声音感测器 38 及驱动发光元件 36 发光的控制电路 40,发光元件 36 及声音感测器 38 均与控制电路 40 电性

连接。声音感测器 38 用以感测手机 24 发出的信息提示音,控制电路 40 根据声音感测器 38 感测到的不同信息提示音触发发光元件 36 以不同发光模式进行发光。

[0028] 在所示的实施例中,发光元件 36 设置在手机套壳体 32 的覆盖手机 24 正面的盖体上,以便于用户观察发光元件 36 的发光情况。声音感测器 38 临近手机 24 的信息提示音产生位置设置,以便于声音感测器 38 能够更好地感测到手机的信息提示音。

[0029] 综上所述,本发明提供了一种具有基于声音的信息提醒装置的手机及手机套。发光元件设置在手机套壳体的覆盖手机正面的盖体上,当手机发出信息提示音时,声音感测器感测到手机发出信息提示音并将信号传达给控制电路,控制电路根据声音感测器感测到的不同信息提示音触发发光元件以不同发光模式进行发光。这样用户就可以及时发现手机的信息提示,给用户带来了极大方便。

[0030] 本发明所描述的概念在不偏离其精神和特性的情况下可以实施成其它形式。所公开的具体实施例应被视为例示性而不是限制性的。因此,本发明的范围是由所附的权利要求,而不是根据之前的这些描述进行确定。在权利要求的字面意义及等同范围内的任何改变都应属于这些权利要求的范围。

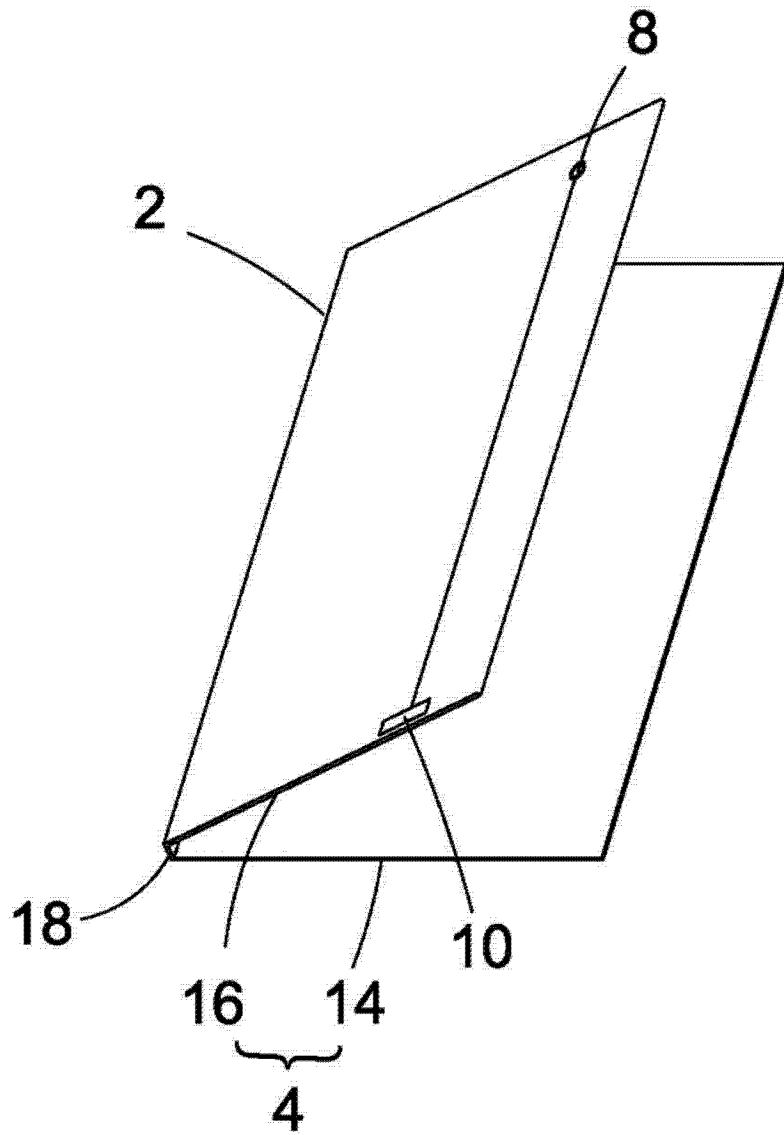


图 1

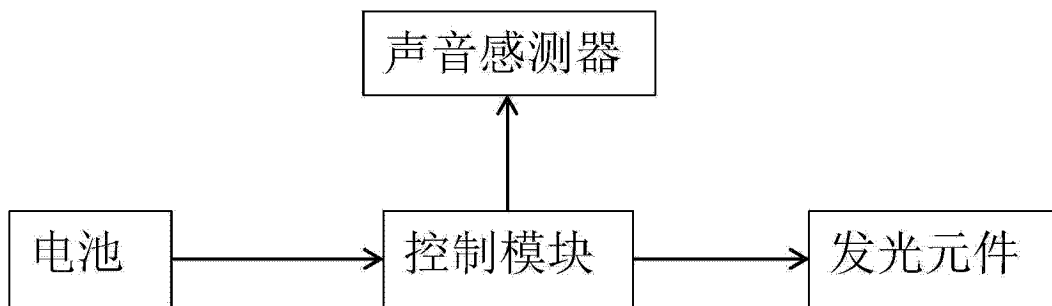


图 2

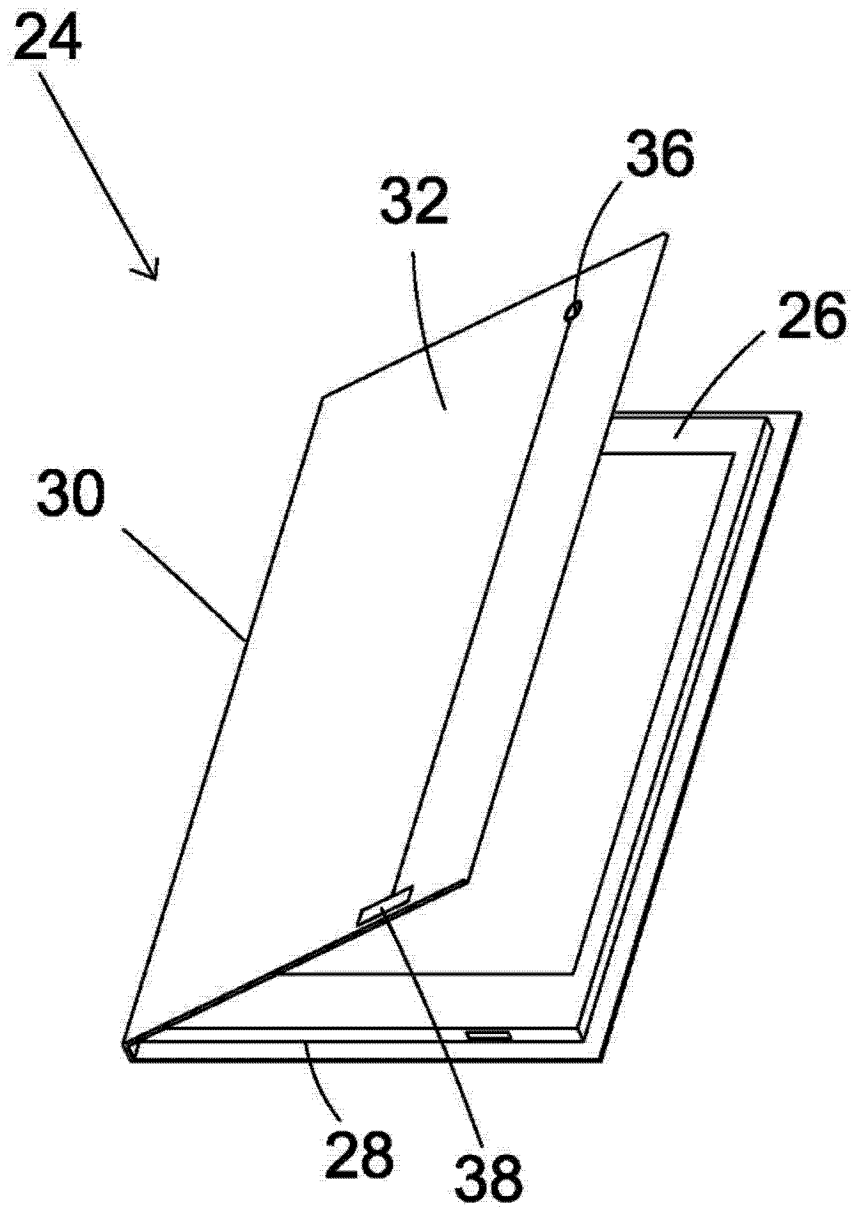


图 3