



[B] (11) **KUULUTUSJULKAISU  
UTLÄGKNINGSSKRIFT 60117**

C (45) Patentti- ja rekisterihallitus 19.10.1981  
Patent meddelat

(51) Kv.lk.<sup>3</sup>/Int.Cl.<sup>3</sup> A 47 F 9/02

**SUOMI—FINLAND**

**(FI)**

**Patentti- ja rekisterihallitus  
Patent- och registerstyrelsen**

(21) Patentihakemus — Patentansöknin	801036
(22) Hakemispäivä — Ansökningsdag	01.04.80
(23) Alkupaivä — Giltighetsdag	01.04.80
(41) Tullut julkiseksi — Blivit offentlig	
(44) Nähtävöksiapanon ja kuul.julkaisun pvm. — Ansökan utlagd och utl.skriften publicerad	31.08.81
(32)(33)(31) Pyydetty etuoikeus — Begärd prioritet	

- (71) Halton Oy, Kansanmäki, 47400 Kausala, Suomi-Finland(FI)  
(72) Heikki Autere, Iitti, Jorma Soikkeli, Iitti, Suomi-Finland(FI)  
(74) Forssén & Salomaa Oy  
(54) Menetelmä ja laite asiakasvirran kulkusuunnan muuttamiseksi kassapöydän toiselta puolelta kassapöydän vastakkaiselle puolelle -  
Förfarande och anordning för ändring av rörelseriktningen av en kundström från ena sidan av ett kassabord till kassabordets motsatta sida

Keksinnön kohteena on menetelmä asiakasvirran kulkusuunnan muuttamiseksi siten, että asiakasvirta saatetaan kulkemaan kassapöydän toiselta puolelta eli vastakkaiselta puolelta. Keksinnön kohteena on myös laite keksinnön mukaisen menetelmän toteuttamiseksi.

Nykyisin tunnetaan hyvin monia kassapöytäratkaisuja. Tavanomaisin ratkaisu on se, että kassapöytä käsittää varsinaisen kassakoneen lisäksi kuljetinhihnan, jonka päälle asiakas asettaa ostoksensa esim. ostoskärrystä. Tunnetaan myös kassapöytä ratkaisu, jossa kassakoneen jälkeen on sijoitettu kuljetinhihna, jolle kassaa hoitava henkilö laittaa kassakoneeseen lyödyt ostokset. Tällainen kassakoneen jälkeinen kuljetinhihna on tavallisesti jaettu väliseinällä kahteen osaan, jolloin eri asiakkaiden ostokset voidaan vuorotellen ohjata toiseen ja vastaavasti toiseen osaan. Nykyisin tunnetuissa kassapöytäratkaisuissa asiakasvirta on mahdollinen ainoastaan kassapöydän yhdeltä puolelta. Usein kuitenkin olisi toivottavaa, että asiakasvirta voitaisiin saattaa kulkemaan myös kassakoneen toiselta puolelta. Tämä ei kuitenkaan ole mahdollista nykyisin tunnetuissa kassapöytäratkaisuissa.

Keksinnön päämääränä on aikaansaada menetelmä, joka mahdollistaa kassapöydän muuttamisen jälkikäteen siten, että asiakasvirta voidaan haluttaessa saattaa kulkemaan myös kassapöydän toiselta puolelta.

Keksinnön päämäärä saavutetaan menetelmällä, jolle on pääasiallisesti tunnusomaista se, että menetelmä käsittää seuraavat vaiheet:

- (a) kassapöydän ylärunkorakenne irroitetaan kassapöydän runko-osasta,
- (b) kassapöydän runko-osa käännetään alassuun eli  $180^{\circ}$  ympäri, ja
- (c) kassapöydän ylärunkorakenne kiinnitetään mainittuun alassuun käännettyyn runko-osaan.

Keksinnön mukaisen menetelmän muut tunnuspiirteet on esitetty patenttivaatimuksissa 2-6.

Keksinnön päämääränä on myös aikaansaada laite keksinnön mukaisen menetelmän toteuttamiseksi. Keksinnön mukaiselle laitteelle on puolestaan pääasiallisesti tunnusomaista se, että laite käsittää kassapöydän, jossa on symmetrinen runko-osa ja mainitusta runko-osasta irroitettavissa oleva ylärunkorakenne. Keksinnön mukaisen laitteen muut tunnuspiirteet on esitetty patenttivaatimuksissa 8 ja 9.

Keksinnön mukaisessa kassapöytäratkaisussa on mahdollista nopeasti ja vaivattomasti muuttaa kassapöytä jälkikäteen siten, että asiakasvirta saatetaan haluttaessa kulkemaan myös kassapöydän toiselta puolelta. Keksintöä selitetään yksityiskohtaisesti viittaamalla oheisen piirustuksen kuvioissa esitettyyn keksinnön erääseen edulliseen suoritusmuotoon, johon keksintöä ei kuitenkaan ole tarkoitus yksinomaan rajoittaa.

Kuvio 1 esittää keksinnön mukaisen kassapöydän erästä edullista suoritusmuotoa sivukuvana.

Kuvio 2 esittää kuvion 1 mukaista kassapöytää päältäpäin nähtynä.

Kuvio 3 esittää kuvion 1 mukaista kassapöytää päältäpäin nähtynä kassapöydän ollessa muutettu jälkikäteen siten, että asiakasvirta on saatettu kulkemaan kassapöydän toiselta puolelta.

Kuvio 4 esittää kuvion 1 mukaisen kassapöydän runkorakenteen erästä edullista suoritusmuotoa päältäpäin nähtynä.

Kuvioiden 1-4 mukaisessa suoritusmuodossa keksinnön mukaista kassapöytää on merkitty yleisesti viitenumerolla 10. Kassapöytä 10 on keksinnön perusoivalluksen mukaisesti modulirakenteinen käsittää symmetrisen runko-osan 11, joka on parhaiten esitetty kuviossa 4. Kassapöytä 10 käsittää lisäksi etuylärunkorakenteen 12 ja takaylärunkorakenteen 13. Keksinnön perusoivalluksen mukaisesti etuylärunkorakenne 12 ja vastaavasti takaylärunkorakenne 13 ovat joko erikseen tai vaihtoehtoisesti samanaikaisesti irroitettavissa symmetrisestä runko-osasta 11. Keksinnön mukainen kassapöytäratkaisu 10 käsittää lisäksi erillisen pöytäarakenteen 14 kassakoketta varten. Etuylärunkorakenne 12 käsittää tässä suoritusmuodossa ritilälaitteen 15 ja asiakaskoritason 16. Etuylärunkorakenteeseen 12 kuuluu lisäksi luonnollisesti siirtotasoa, joka voi olla mikä tahansa sinänsä tunnettu siirtotasoratkaisu, jonka avulla ostokset siirtyvät keksinnön mukaisessa kassapöytäratkaisussa 10 eteenpäin. Eräs tällainen siirtotasoratkaisu voi olla esim. pyörivä taso. Ritilälaitte 15 on edullisesti vino ritilä, jota myöten ostokset liukuvat helposti ja luotettavalla tavalla etuylärunkorakenteessa 12 olevalle siirtotasolle. Viitenumerolla 17 on merkitty tuolia.

Kuvion 2 mukaisesti asiakasvirta on saatettu kulkemaan keksinnön mukaisen kassapöytäratkaisun 10 toiselta puolelta nuolella merkittyyn suuntaan. Keksinnön mukaisessa kassapöytäratkaisussa 10 on mahdollista tarvittaessa jälkikäteen muuttaa kassapöytää 10 siten, että asiakasvirta saatetaan kulkemaan kassapöytäratkaisun 10 toiselta puolelta eli vastakkaiselta puolelta, kuten kuviossa 3 on nuolella merkitty. Tällöin menetellään seuraavasti. Etuylärunkorakenne 12 ja vastaavasti takaylärunkorakenne 13 irroitetaan runko-osasta 11 joko erikseen tai samanaikaisesti riippuen siitä millainen kassapöytämalli on kysymyksessä. Kuvioiden 1-4 mukaisessa suoritusmuodossa etuylärunkorakenne 12 ja takaylärunkorakenne 13 ovat yhdistetty toisiinsa, jolloin etuylärunkorakenne 12 ja vastaavasti takaylärunkorakenne 13 voidaan irroittaa runko-osasta 11 samanaikaisesti. Eräissä levennetyissä kassapöytämalleissa etuylärunkorakenne 12 ja vastaavasti takaylärunkorakenne 13 ovat edullisesti kuitenkin erillisiä, jolloin etuylärunkorakenne 12 ja vastaavasti takaylärunkorakenne 13 irroitetaan runko-osasta 11 erikseen. Etuylärunkorakenteen 12 ja vastaavasti takaylärunkorakenteen 13 irroittamisen jälkeen symmetrinen runko-osa 11 käännetään alassuun, ts.  $180^{\circ}$  ympäri. Seuraavaksi irroitetaan ritilälaitte 15 ja asiakaskoritaso 16. Tämän jälkeen etuylärunkorakenne 12 ja vastaavasti takaylärunkorakenne 13 kiinnitetään alassuun käännettyyn runko-osaan 11 joko erikseen tai samanaikaisesti. Seuraavaksi ritilälaitte 15 ja vastaavasti asiakaskoritaso 16 kiinnitetään etuylärunkorakenteeseen 12. On huomattava, että ennen ritilälaitteen 15 uudelleenkiinnittämistä ritilälaitte 15 käännetään vaakatasossa tietyn kulman verran, joka riippuu kassapöytäratkaisun 10 mallista. Tässä suoritusmuodossa ritilälaitetta 15 käännetään  $90^{\circ}$ . Lopuksi pöytä rakenne 14 kassapöytineen siirretään

kassapöytäratkaisun 10 toiselle puolelle, kuten kuviossa 3 on osoitettu. Luonnollisesti myös tuoli 17 siirretään kassapöydän 10 toiselle puolelle.

Edellä esitetyn yksinkertaisen ja helpon menettelyn avulla asiakasvirran kulkua kassapöytäratkaisun 10 toiselta puolelta (kuvio 2) on muutettu siten, että asiakasvirta on saatettu kulkemaan kassapöytäratkaisun 10 toiselta puolelta eli vastakkaiselta puolelta (kuvio 3). Keksinnön mukaista menetelmää ei tietenkään ole välttämätöntä suorittaa täsmälleen siinä järjestyksessä kuten edellä on esitetty. Tällöin esim. ritilälaitteen 15 ja vastaavasti asiakaskoritason 16 irroittamisjärjestyksellä ei ole mitään merkitystä keksinnön mukaisessa menetelmässä. Samoin pöytä rakenne 14 kassapöytineen voidaan siirtää kassapöytäratkaisun 10 toiselle puolelle myös eri aikaan kuin edellä on esitetty.

Edellä on esitetty ainoastaan keksinnön periaateratkaisu, ja alan ammattimiehelle on selvää, että sitä voidaan modifioida lukuisilla eri tavoilla oheisissa patenttivaatimuksissa esitetyn keksinnöllisen ajatuksen puitteissa.

#### Patenttivaatimukset

1. Menetelmä asiakasvirran kulkusuunnan muuttamiseksi siten, että asiakasvirta saatetaan kulkemaan kassapöydän (10) toiselta puolelta eli vastakkaiselta puolelta, t u n n e t t u siitä, että menetelmä käsittää seuraavat vaiheet:

- (a) kassapöydän (10) ylärunkorakenne (12,13) irroitetaan kassapöydän (10) runko-osasta (11),
- (b) kassapöydän (10) runko-osa (11) käännetään alassuin eli  $180^{\circ}$  ympäri, ja
- (c) kassapöydän (10) ylärunkorakenne (12,13) kiinnitetään mainittuun alassuin käännettyyn runko-osaan (11).

2. Patenttivaatimuksen 1 mukainen menetelmä, t u n n e t t u siitä, että ylärunkorakenteen etuylärunkorakenne (12) ja vastaavasti takaylärunkorakenne (13) irroitetaan mainitusta runko-osasta (11) erikseen.

3. Patenttivaatimuksen 1 mukainen menetelmä, t u n n e t t u siitä, että ylärunkorakenteen etuylärunkorakenne (12) ja vastaavasti takaylärunkorakenne (13) irroitetaan mainitusta runko-osasta (11) samanaikaisesti.

4. Patenttivaatimuksen 1,2 tai 3 mukainen menetelmä, t u n n e t t u siitä, että ylärunkorakenteen etuylärunkorakenteesta (12) irroitetaan ritilälaitte (15) ja asiakaskoritaso (16), ja että mainittu ritilälaitte (15) ja mainittu asiakaskoritaso (16) kiinnitetään uudestaan alassuun käännettyyn runko-osaan (11) kiinnitetyn ylärunkorakenteen etuylärunkorakenteeseen (12).
5. Patenttivaatimuksen 4 mukainen menetelmä, t u n n e t t u siitä, että mainittu ritilälaitte (15) käännetään vaakatasossa tietyn kulman verran ennen mainitun ritilälaitteen (15) uudelleen kiinnittämistä.
6. Jonkin patenttivaatimuksien 1-5 mukainen menetelmä, t u n n e t t u siitä, että pöytä rakenne (14) kassapyötineen siirretään kassapöydän (10) toiselle puolelle.
7. Laite patenttivaatimuksen 1,2,3,4,5 tai 6 mukaisen menetelmän toteuttamiseksi, jossa asiakasvirta saatetaan kulkemaan kassapöydän (10) toiselta puolelta eli vastakkaiselta puolelta, t u n n e t t u siitä, että laite käsittää kassapöydän (10), jossa on symmetrinen runko-osa (11) ja mainitusta runko-osasta (11) irroitettavissa oleva ylärunkorakenne (12,13).
8. Patenttivaatimuksen 7 mukainen laite, t u n n e t t u siitä, että mainittu ylärunkorakenne käsittää etuylärunkorakenteen (12) ja vastaavasti takaylärunkorakenteen (13).
9. Patenttivaatimuksen 7 tai 8 mukainen laite, t u n n e t t u siitä, että ylärunkorakenteen mainittu etuylärunkorakenne (12) on varustettu irroitettavissa olevalla ritilälaitteella (15) ja irroitettavissa olevalla asiakaskoritasolla (16).

## Patentkrav

1. Förfarande för ändring av kursen för en kundström, så att kundströmmen bringas att gå på andra sidan eller på motsatta sidor om ett kassabord (10), k ä n n e t e c k n a t därav, att förfarandet omfattar följande steg:
  - (a) en övre stomkonstruktion (12,13) i kassabordet (10) lösgörs från en stomdel (11) i kassabordet (10),
  - (b) kassabordets (10) stomdel (11) vänds upp och ner eller  $180^{\circ}$ , och
  - (c) kassabordets (10) övre stomkonstruktion (12,13) fästs vid nämnda upp och ned vända stomdel (11).
2. Förfarande enligt patentkravet 1, k ä n n e t e c k n a t därav, att en främre övre stomkonstruktion (12) resp. en bakre övre stomkonstruktion (13) i den övre stomkonstruktionen lösgörs skilt för sig från nämnda stomdel (11).
3. Förfarande enligt patentkravet 1, k ä n n e t e c k n a t därav, att en främre övre stomkonstruktion (12) resp. en bakre övre stomkonstruktion (13) i den övre stomkonstruktionen lösgörs samtidigt från nämnda stomdel (11).
4. Förfarande enligt patentkravet 1,2 eller 3, k ä n n e t e c k n a t därav, att en galleranordning (15) och ett plan (16) för en kundkorg lösgörs från den övre stomkonstruktionens främre övre stomkonstruktion (12) och att nämnda galleranordning (15) och nämnda kundkorgsplan (16) fästs på nytt vid den främre övre stomkonstruktionen (12) i den övre stomkonstruktionen, som har fästs vid den upp och ned vända stomdelen (11).
5. Förfarande enligt patentkravet 4, k ä n n e t e c k n a t därav, att nämnda galleranordning (15) svängs en viss vinkel i horisontalplanet innan nämnda galleranordning (15) fästs på nytt.
6. Förfarande enligt något av patentkraven 1-5, k ä n n e t e c k n a t därav, att en bordskonstruktion (14) med kassabord flyttas till andra sidan av kassabordet (10).

7. Anordning för genomförande av ett förfarande enligt patentkravet 1,2,3,4,5 eller 6, vid vilken en kundström bringas att gå på andra sidan eller på motsatta sidan om ett kassabord (10), k ä n n e t e c k n a t därav, att anordningen omfattar ett kassabord (10) med en symmetrisk stomdel (11) och med en från nämnda stomdel (11) lösgörbar övre stomkonstruktion (12,13).

8. Anordning enligt patentkravet 7, k ä n n e t e c k n a d därav, att nämnda övre stomkonstruktion omfattar en främre övre stomkonstruktion (12) resp. en bakre övre stomkonstruktion (13).

9. Anordning enligt patentkravet 7 eller 8, k ä n n e t e c k n a d därav, att den övre stomkonstruktionens nämnda främre övre stomkonstruktion (12) är försedd med en lösgörbar galleranordning (15) och ett lösgörbart plan (16) för en kundkorg.

Viitejulkaisuja-Anförda publikationer

Patenttijulkaisuja:-Patentskrifter: Iso-Britannia-Storbritannien(GB) 1 010 356 (A 47 F 9/00).

FIG. 1

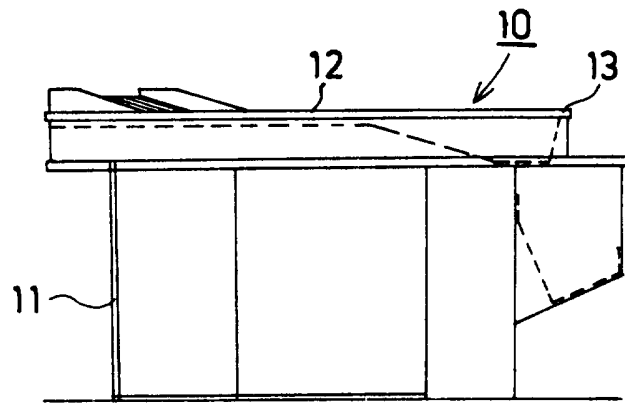


FIG. 2

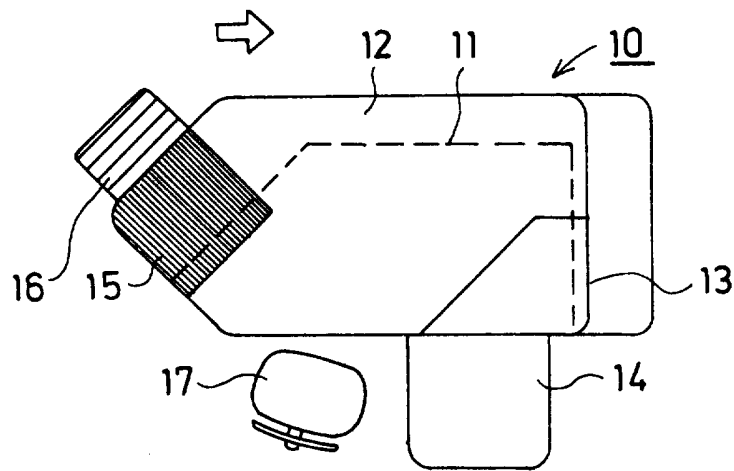


FIG. 3

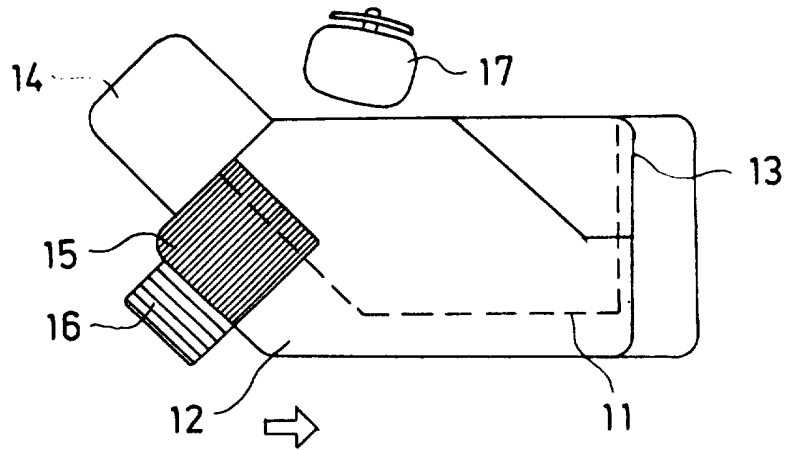


FIG. 4

