

(19)
(12)

(KR)
(A)

(51) 。 Int. Cl. 7
H02G 9/06

(11)
(43)

2002 - 0006395
2002 01 19

(21) 10 - 2000 - 0040033
(22) 2000 07 12

(71) 4 1197 - 76

(72) 4 1197 - 76

:

(54) ,

2 가 , ,
2 2 ,

2

1

2 가 .

3a

가

3b

3

3

< >

1,1'; , 2,: , 3: ,

4: , 5: , 6: ,

가

가
가

가

가

가

가
가

가

(1)
(2)가

(3)

(1)

(2)

(3)

(1)

2

(4)

(1')
(3)

(1')

(5)

(6)

(5)

;

(1')

(5)

1

(6)

;

(1)

(3)

2

(2)가

(1')

(5)

1

(6)

(2)

(1)

(3)

(3)

1

2

(1)

(3)

(2)

(2)가

(2)

(2)가

(1)

(2)

4)가

(3)
(1')

(5)

3a
(5)

3b

2
(4)

(5)

(3)

(

(1')

(1')

(6)

(5)

(1') (6)

3a 3b² 1 2 (1) (3) (2)

(1') (5) (6) 3a

, 3b

가

가 가 2 가

가 , 가

(57)

1.

(1) (3) 2

(2)가 ,

(1) (2)

2.

1 ,

(1) 2 (1') (3)

(4) (3)

(1') (5) (6) (5)

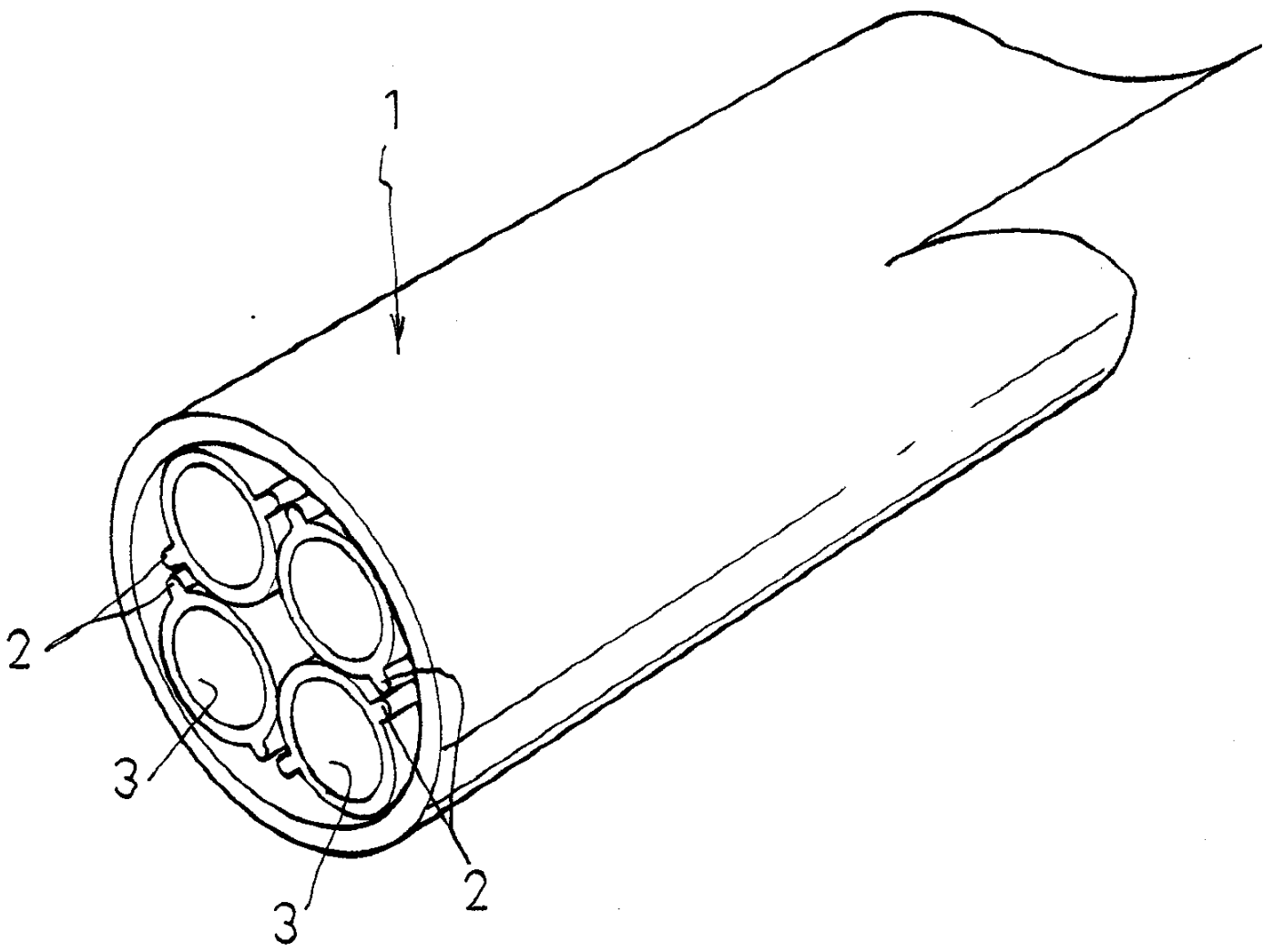
3.

1 ,
(1') (5) 1 (6)

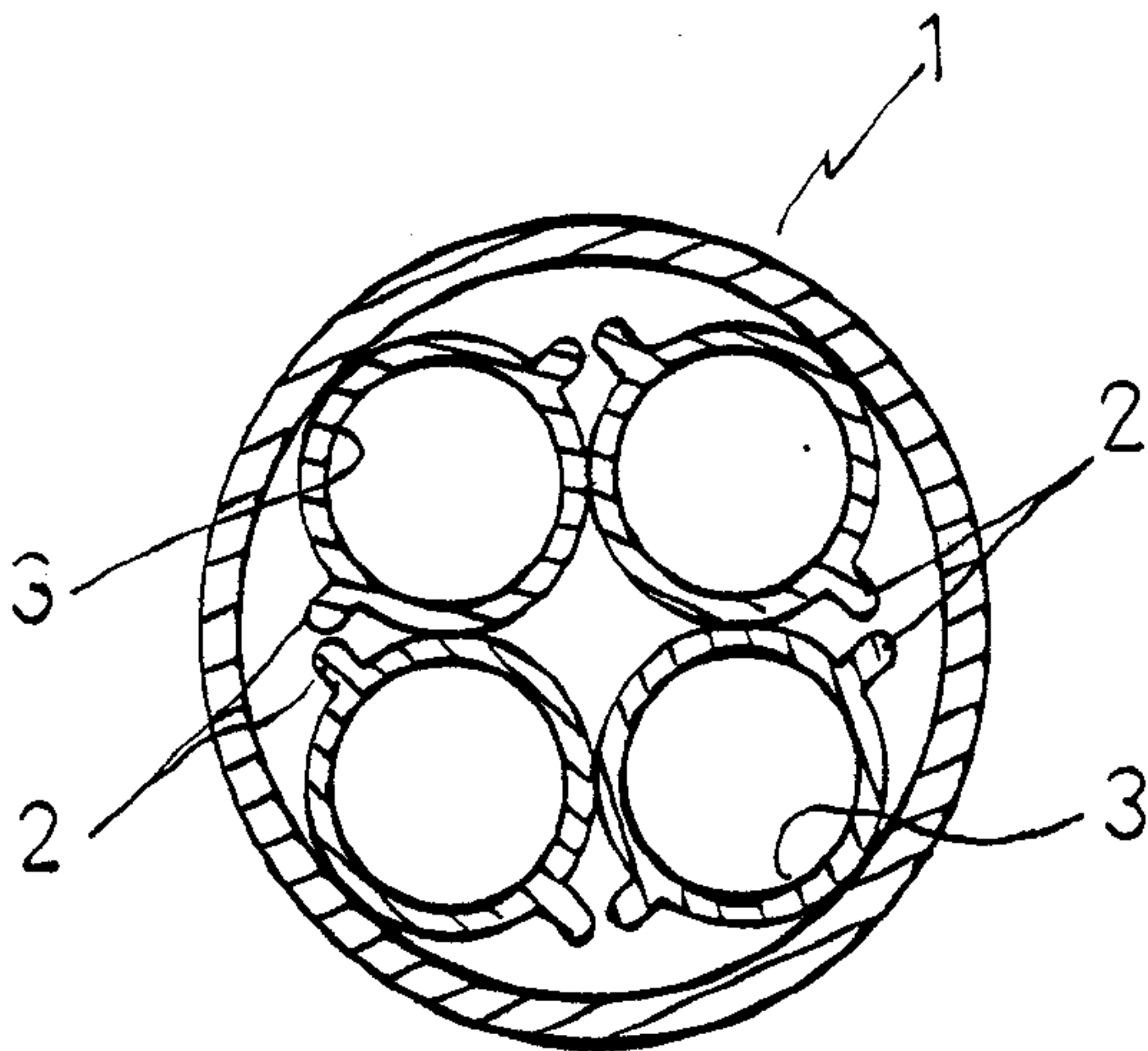
4.

1 ,
(1) (3) , 2
(2)가 ,
(1') (5) 1 (6)

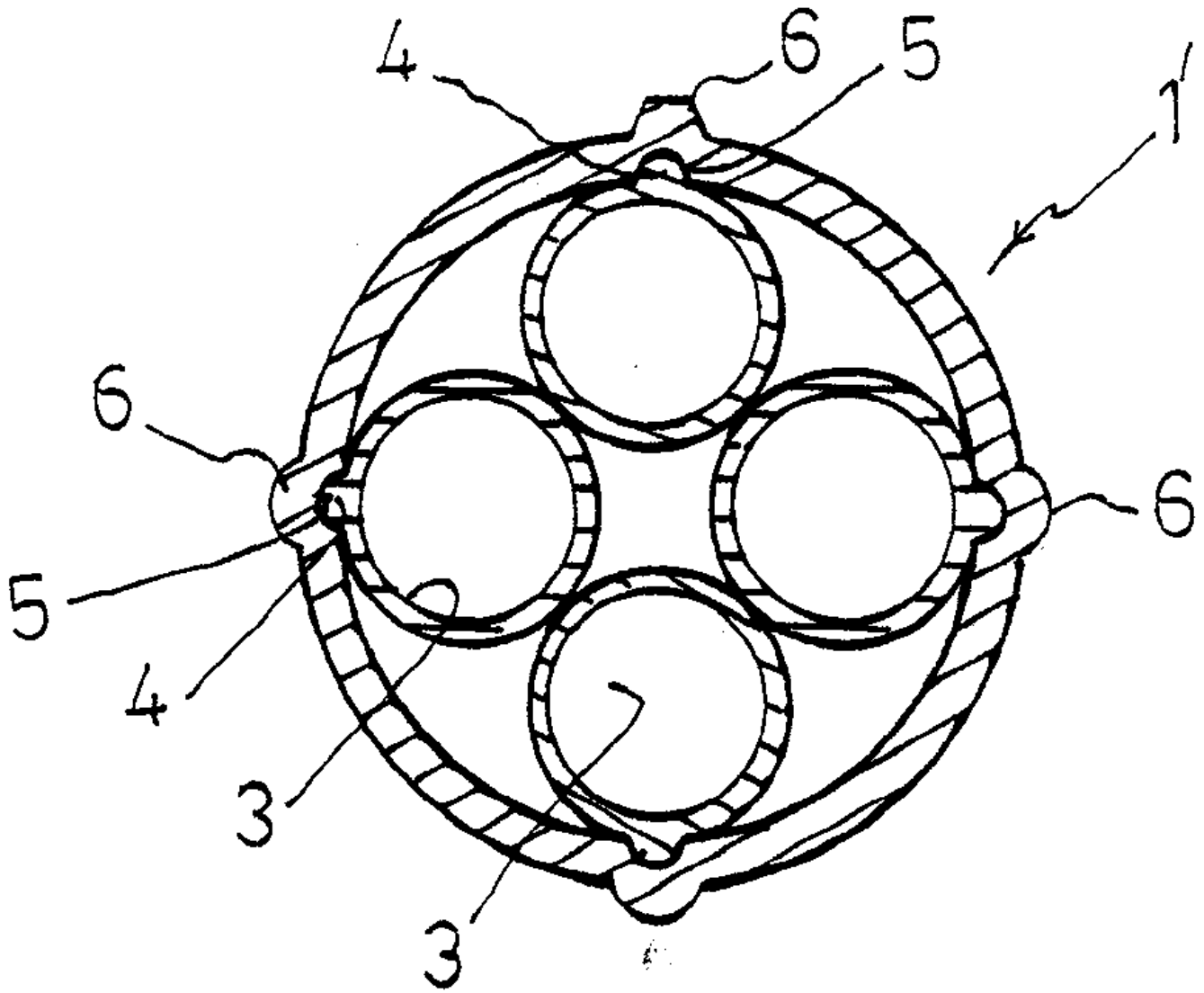
1



2



3a



3b

