



19



OFICINA ESPAÑOLA DE  
PATENTES Y MARCAS

ESPAÑA

11 Número de publicación: **2 343 392**

51 Int. Cl.:  
**A47J 31/36** (2006.01)

12

TRADUCCIÓN DE PATENTE EUROPEA

T3

96 Número de solicitud europea: **09007962 .5**

96 Fecha de presentación : **21.06.2004**

97 Número de publicación de la solicitud: **2103236**

97 Fecha de publicación de la solicitud: **23.09.2009**

54 Título: **Dispositivo para la extracción de una cápsula.**

30 Prioridad: **10.07.2003 EP 03015776**

45 Fecha de publicación de la mención BOPI:  
**29.07.2010**

45 Fecha de la publicación del folleto de la patente:  
**29.07.2010**

73 Titular/es: **Nestec S.A.**  
**IP Department - avenue Nestlé 55**  
**1800 Vevey, CH**

72 Inventor/es: **Ryser, Antoine;**  
**Boussemart, Christophe S.;**  
**Denisart, Jean-Luc y**  
**Cahen, Antoine**

74 Agente: **Isern Jara, Jorge**

ES 2 343 392 T3

Aviso: En el plazo de nueve meses a contar desde la fecha de publicación en el Boletín europeo de patentes, de la mención de concesión de la patente europea, cualquier persona podrá oponerse ante la Oficina Europea de Patentes a la patente concedida. La oposición deberá formularse por escrito y estar motivada; sólo se considerará como formulada una vez que se haya realizado el pago de la tasa de oposición (art. 99.1 del Convenio sobre concesión de Patentes Europeas).

DESCRIPCIÓN

Dispositivo para la extracción de una cápsula.

5 La presente invención se refiere a un sistema comprendiendo un dispositivo para la extracción de una cápsula.

Existen ya en el mercado dispositivos de extracción de cápsulas. Existe también una necesidad de proponer un dispositivo de extracción que facilite la inserción y el posicionamiento de la cápsula en el dispositivo pero que sea a la vez sencillo y poco costoso.

10 Un problema encontrado es el posicionamiento de la cápsula en el dispositivo y el cierre de éste alrededor de la cápsula para realizar la extracción. La cápsula debe estar generalmente posicionada por el usuario sobre un soporte de cápsula o en un alojamiento, luego el dispositivo se vuelve a cerrar manualmente o automáticamente alrededor de la cápsula. Es importante posicionar correctamente la cápsula de manera que el dispositivo se cierre correctamente  
15 alrededor de ésta y que una buena estanqueidad se realice así para garantizar buenas condiciones de extracción. Un mal posicionamiento puede dañar la cápsula; y así afectar las condiciones de extracción. La carga de la cápsula debe ser también fácil, sin titubeo en cuanto a la posición correcta de la cápsula en el dispositivo. La carga debe también ser tan rápida como posible y no necesitar manipulaciones excesivas.

20 Existen así dispositivos que proponen la introducción de la cápsula en un plano vertical y el desplazamiento de las partes de extracción o de infusión según un plano horizontal alrededor de la cápsula. Tales sistemas tienen como ventajas permitir una carga por arriba a la manera de una hucha, y hace la carga rápida.

25 El posicionamiento de la cápsula se efectúa después por el desplazamiento de una parte móvil que empuja la cápsula contra otra parte tal como un calentador de agua. Sin embargo, estos dispositivos son complejos de realizar y no se adaptan a máquinas de café poco costosas y por consiguiente de entrada de gama para el gran público. Dichos dispositivos están generalmente destinados para el mercado de los profesionales como la restauración, los bares o las colectividades. Por ejemplo la solicitud de patente WO 98/47418 se refiere a un dispositivo para la extracción de pastillas predosificadas, en el cual las pastillas se introducen verticalmente y se extraen horizontalmente. El inconveniente  
30 de este dispositivo es que comprende dos partes móviles para la extracción, lo que hace el principio mecánico más complicado.

35 La patente US 5,776,527 se refiere a un dispositivo para la infusión de cápsulas filtros lenticulares comprendiendo unos medios de guiado y de retención en forma de topes móviles que está empujadas por un pistón móvil horizontalmente hacia un calentador de agua. Los topes vuelven en posición bajo el efecto de un resorte para despejar la cápsula que después cae bajo el efecto de la gravedad cuando los topes están accionados en rotación para abrirse hacia abajo. Tal dispositivo pone en práctica varios movimientos combinados de los medios de guiado y de retención de la cápsula. Resulta de todo esto un dispositivo complejo y de realización costosa.

40 La solicitud de patente EP 1.219.217 A1 se refiere a una máquina de café que comprende un asiento de cápsula que oscila entre una posición de recepción de la cápsula y una posición de liberación de la cápsula. El asiento está empujado contra el sistema de inyección de agua mediante un pistón que se desplaza horizontalmente cuando el asiento está en posición vertical. Dado la configuración oscilante del asiento y el respeto de tres posiciones de referencia de éste, y del número de piezas necesarias, tal dispositivo es complejo y costoso de realizar.

45 El objetivo de la presente invención es poner a disposición del consumidor un sistema de extracción que sea de concepción más sencilla, menos costosa y mecánicamente fiable. Uno de los objetivos es facilitar la inserción de una cápsula en un dispositivo para la extracción de esta cápsula; en particular de permitir la inserción y el posicionamiento de una cápsula en un dispositivo de extracción sin titubeo, ni manipulaciones excesivas y sin riesgos de mal posicionamiento de la cápsula en dicho dispositivo. Otro objetivo es limitar el número de piezas necesarias, en particular, el  
50 número de piezas móviles del dispositivo de manera a reducir su complejidad y su coste de producción.

La presente invención se refiere a un sistema de extracción según la reivindicación 1.

55 Las cápsulas que se pueden extraer con el dispositivo según la invención son de cualquier tipo, por ejemplo unas cápsulas abiertas, del tipo cápsulas de papel filtro o también cápsulas rígidas o semirrígidas de forma cilíndrica o de tronco de cono haciendo el objeto de las patentes a nombre de la solicitante, a saber EP 512,148 y EP 602.203. En un modo preferencial, la cápsula es asimétrica y comprende un borde de guiado del cual se encargan los medios de guiado del dispositivo. Así, una cápsula asimétrica según un borde de guiado permite hacer bascular la cápsula  
60 ligeramente con relación al eje de extracción. Tal basculeo tiene como ventaja poder actuar sobre la cápsula durante su restablecimiento en el eje de extracción como se explicará a continuación. Sin embargo, el dispositivo según la invención puede también funcionar con unas cápsulas simétricas.

65 Las cápsulas pueden contener cualquier tipo de producto alimenticio soluble o extraíble, por ejemplo café tostado y molido, café soluble, cacao soluble, leche, té, sustancias deshidratadas para caldos y otros así como cualquier combinación de estos productos.

## ES 2 343 392 T3

De hecho, el dispositivo según la invención permite hacer pasar la cápsula desde una posición intermedia a una posición de extracción: está retenida en su posición intermedia, pasa en su posición de extracción y cuando la segunda parte móvil está abierta después de la extracción, la cápsula está despejada naturalmente bajo el simple efecto de la gravitación. Cae en un cajón o cualquier otro medio de recuperación de cápsula gastada y el consumidor está listo para recargar el dispositivo.

El dispositivo comprende unos medios de parada de la cápsula. Estos medios de parada están configurados para retener la cápsula en posición intermedia cuando la cápsula está introducida en la parte de introducción y de posicionamiento. Estos medios de parada retienen la cápsula según un eje desplazado o inclinado con relación al eje de la cápsula en posición de extracción en el alojamiento. La posición de extracción corresponde a la posición en la cual la parte móvil está cerrada contra la parte fija al cerrar la cápsula.

Se puede mencionar que el alojamiento puede disponerse en la parte móvil o la parte fija o también estar repartido a la vez en la parte fija y en la parte móvil.

Para pasar de la posición intermedia a la posición de extracción, existen así al menos dos soluciones.

Una primera solución consiste en mantener la cápsula en posición intermedia de manera desplazada con relación al eje de la cápsula en posición de extracción; por ejemplo, de manera que la parte móvil en su movimiento actúe sobre la cápsula para bajarla y empujarla según el eje de dicha parte móvil en su posición de extracción. La cápsula puede ser desplazada según su eje de recentrado (o eje de extracción), por ejemplo paralela a éste, o estar inclinada con relación a su eje de recentrado de un cierto ángulo, con preferencia un ángulo reducido inferior a 30 grados. Tal solución permite evitar cualquier complejidad mecánica e utiliza una mínima de piezas móviles. En efecto, la cápsula puede ser simplemente mantenida en posición intermedia por unos medios de parada estáticos y es la parte móvil que se encarga de desplazar la cápsula durante su desplazamiento hacia la parte fija y viene entonces a posicionarla en posición de extracción.

En un primer modo de realización preferencial, la parte móvil está así configurada para forzar el paso de la cápsula más allá de los medios de parada durante el paso de la cápsula de su posición intermedia a su posición de extracción. Así, cuando la parte móvil lleva la cápsula, estando ésta posicionada según un eje desplazado o inclinado, la cápsula está restablecida por fuerza en el eje de desplazamiento de la parte móvil correspondiendo al eje de la cápsula en posición de extracción, lo que fuerza la cápsula a pasar más allá de los medios de paradas. Una vez los medios de paradas pasados por la cápsula, ésta está en posición de extracción por una de las partes al menos cerrándose contra la otra y aplicando la cápsula contra la parte de extracción. Una vez reabiertas la dos partes, la cápsula no está mantenida por los medios de parada y está pues liberable. Se comprende que tal configuración aporta más simplicidad y fiabilidad con relación a los sistemas conocidos.

Una segunda posibilidad es que la parte móvil empuje simplemente la cápsula en su eje de desplazamiento en su posición de extracción.

Así, el dispositivo comprende unos medios de parada configurados para retener la cápsula en posición intermedia según un eje sensiblemente coaxial con el eje del alojamiento. En un modo preferencial de realización, la parte móvil actúa sobre la abertura de los medios de parada para apartarlos durante el paso de la cápsula de su posición intermedia a su posición de extracción.

La parte fija comprende un cuerpo de guiado para el movimiento en translación de la parte móvil hacia la parte fija. El cuerpo de guiado puede, por ejemplo, orientarse sensiblemente horizontal para guiar la parte móvil según un movimiento horizontal. Este cuerpo de guiado está constituido por ejemplo de al menos dos guías, con preferencia 4 guías de guiado. El dispositivo según la invención permite una extracción por inyección de agua horizontal. La parte móvil es con preferencia sensiblemente cilíndrica.

En el sistema según la invención, la parte de introducción y de posicionamiento de la cápsula está dispuesta delante y perpendicularmente al cuerpo de guiado y comprende al menos un medio de guiado. Con preferencia, comprende dos medios de guiado. Estos medios pueden ser de todo tipo, por ejemplo, en el caso de la extracción de una cápsula según EP 512.148, se trata de guías de introducción que permiten la introducción del collarín de la cápsula.

Para mantener la cápsula en posición intermedia, en una primera forma de realización, los medios de guiado comprenden al menos un medio de parada dispuesto al mismo nivel de manera a retener la cápsula en dicha posición intermedia. Con preferencia, los medios de guiado comprenden dos medios de parada. Estos medios pueden ser de todo tipo, por ejemplo resaltes de parada, de altura suficiente para bloquear la cápsula. Los resaltes cooperan con un borde de la cápsula, como un collarín, por ejemplo. Los resaltes retienen así la cápsula por apoyo del collarín sobre estos resaltes. El paso de la posición de apoyo a la posición de liberación puede hacerse forzando el paso del collarín más allá de los resaltes; éstos pueden ser fijos o elásticamente retractables.

En otra forma de realización del dispositivo según la invención, los medios de guiado son pivotantes y forman o comprenden unos medios de parada dispuestos para bloquear la cápsula en posición intermedia cuando la parte móvil está en posición de abertura y para desbloquear la cápsula cuando la parte móvil está en posición de cierre. Estos medios de guiado están accionados en posición de bloqueo y de desbloqueo por una palanca accionadora, montada en

## ES 2 343 392 T3

rotación y dispuesta en el exterior de la parte móvil: esta palanca, por el desplazamiento de la parte móvil, pone los medios de guiado en posición de bloqueo o de desbloqueo.

5 En una última forma de realización del dispositivo según la invención, éste comprende delante el cuerpo de guiado un tope escamotable, dispuesto debajo de la parte móvil. Este tope escamotable está también accionado por el desplazamiento de la parte móvil: permite mantener la cápsula en posición cuando la parte móvil está en posición de abertura.

10 El dispositivo comprende además una placa de extracción hacia la cual la parte móvil desplaza la cápsula en posición de extracción. La cápsula comprende generalmente una cara de extracción la cual está puesta en contacto, o al menos, está suficientemente cerca de la placa de extracción durante el cierre del dispositivo. Si se extrae una cápsula de papel filtro, esta placa es una simple placa perforada de orificios para dejar pasar el líquido de extracción. Si la cápsula es una cápsula según las dos patentes mencionadas arriba, como por ejemplo una cápsula con una cara destinada a romperse bajo la subida en presión en la cápsula, se trata de una placa comprendiendo sea pirámides o sea  
15 puntas como mencionadas en las patentes EP 512.142 y EP 604.615.

La parte móvil está movida por unos medios asegurando el desplazamiento en posición de abertura y de cierre. Estos medios pueden tener diferentes formas. Se utilizan con preferencia unos medios sencillos en el plano mecánico, como unos sistemas de transmisión por bielas combinadas con un sistema de bloqueo de tipo rótula. Cualquier  
20 otra solución proporcionando un movimiento sensiblemente lineal es igualmente posible, por ejemplo unos sistemas hidráulicos, eléctricos o mecánicos, por ejemplo de tornillos.

Como ya mencionado arriba, al final de la extracción, la abertura de la parte móvil permite la caída por gravitación de la cápsula.

25 El funcionamiento del dispositivo en la primera forma de realización es el siguiente: el consumidor introduce una cápsula por la guía de introducción. La cápsula está guiada, por ejemplo, por un borde periférico formando collarín que se inserta en dicha guía. Los medios de parada bloquean la cápsula en posición intermedia; en particular, su borde periférico está retenido por los medios de parada. El consumidor actúa sobre los medios que permiten el cierre de la parte móvil, de manera que la parte móvil coge la cápsula en su alojamiento y baja el eje de la cápsula para traerla en el eje de desplazamiento del cuerpo móvil, lo que tiene por efecto que el collarín de la cápsula pasé sobre el o los medios de parada y se posicioné en posición de extracción debajo de estos medios de parada. La extracción tiene lugar y cuando se abre la parte móvil, la cápsula cae por gravitación puesto que no está retenida por los medios de parada.

35 Las figuras 7 a 13 abajo muestran el funcionamiento en los otros modos de realización.

El sistema según la invención está integrado en una máquina de café u otro sistema de extracción comprendiendo por otra parte un depósito de agua, un conducto de agua, una bomba para el desplazamiento del agua, unos medios de calentamiento del agua y una llegada de agua en la parte móvil y cualquier otro elemento normalmente presente en una máquina de café o cualquier otro sistema de extracción. Por otro sistema de extracción, se entienden sistemas de extracción multibebidas, expreso y otros.

La máquina comprende por otra parte, un depósito de agua, un conducto de agua, una bomba para el desplazamiento del agua, unos medios de calentamiento del agua y una llegada de agua en la parte móvil del dispositivo.

45 La continuación de la descripción hace referencia a los dibujos según los cuales:

la figura 1 es una vista en perspectiva del sistema según la invención en posición abierta,

50 la figura 2 es la misma vista que la de la figura 1, sin el cuerpo de guiado para entender mejor el desplazamiento de la parte móvil,

la figura 3 es una vista en perspectiva del sistema según la invención en posición cerrada,

55 la figura 4 es una vista de lado en posición cerrada,

la figura 5 es una vista en el eje A de posicionamiento de la cápsula en posición intermedia y

60 la figura 6 es la misma vista que la de la figura 5 con la cápsula en posición de extracción,

la figura 7 es una vista en perspectiva según un segundo modo de realización, con la parte móvil en posición cerrada,

65 la figura 8 es una vista en perspectiva según la figura precedente, con la parte móvil en posición abierta,

las figuras 9 y 10 son vistas en el eje de la placa de extracción,

las figuras 11 a 13 son vistas esquemáticas del dispositivo según la invención en una última forma de realización.

## ES 2 343 392 T3

Haciendo referencia a las figuras 1 a 6, el dispositivo de extracción 1 comprende una parte 2 fija y una parte 3 móvil. La parte 3 comprende un alojamiento 4 para la cápsula a extraer. La parte de introducción y de posicionamiento de la cápsula 16 comprende dos medios de guiado 6, 7, en los cuales se desliza la cápsula para posicionarla. La cápsula puede así estar provista de un collarín el cual se desliza a través de los medios de guiado. La cápsula está retenida en posición desplazada con relación al eje 25 de desplazamiento de la parte móvil.

Como la cápsula es asimétrica con relación a su collarín, la cápsula se inclina también ligeramente debido a su centro de gravedad desplazado con relación al collarín. Este desplazamiento favorece la recepción de la cápsula por el alojamiento de la parte móvil durante su desplazamiento. La parte móvil 3 está movida por unos medios 8 asegurando su cierre y su abertura. Estos medios están constituidos por un sistema de rótula comprendiendo un brazo de palanca 9 solidario a un árbol de accionamiento 10. Este árbol es solidario a dos pares de bielitas 11 y 12 respectivamente. Las bielitas 11 y 12 están unidas según un eje de las bielitas 13. Las bielitas 12 son solidarias por un sistema de tornillos 18 al cuerpo móvil 3. El cuerpo móvil 3 movido por el sistema de rótula se desliza en un cuerpo de guiado 14 constituido por cuatro carriles 15. Cuando se cierra el sistema de rótula, el eje 13 de las bielitas está parado en su movimiento por el tope 24. La cápsula 16 está prevista para ir a aplicarse contra una placa de extracción 17 en el momento de la extracción de dicha cápsula. La bebida fluye por el sistema de salida 19 en una taza no representada. El dispositivo según la invención comprende finalmente en los medios de guiado 6, 7 dos medios de parada idénticos 20 que permiten mantener la cápsula en posición intermedia. Los tornillos 21, 22 permiten solidarizar el sistema de salida a la placa de extracción. Está prevista una llegada de agua 23 sobre la parte trasera del cuerpo móvil.

El sistema según la invención funciona de la manera siguiente: el consumidor introduce la cápsula 16 por las guías de introducción 6,7. La cápsula se desliza hasta alcanzar los medios de parada 20: el collarín de la cápsula apoya contra estos medios y la cápsula está en posición intermedia, como se ve a la figura 5: el eje de la cápsula está materializado por la referencia 26 y el eje del cuerpo móvil por la referencia 25. Estando la cápsula asimétrica con relación al plano pasando por su collarín, el eje de la cápsula tiene tendencia a inclinarse ligeramente con relación al eje de desplazamiento de la parte móvil. El consumidor actúa después sobre la palanca 9, lo que desplaza por el sistema de bielitas el cuerpo móvil 3. Este cuerpo móvil se desplaza según su eje 25; durante este movimiento hace entrar en su alojamiento 4 la cápsula 16, lo que tiene como efecto hacer bajar el eje 26 de la cápsula hacia el eje 25 del cuerpo móvil. La consecuencia es que el collarín de la cápsula pasa por debajo de los medios de parada 20. El consumidor luego da orden para hacer llegar el agua caliente por el conducto 23 en el cuerpo móvil: el agua atraviesa la cápsula, por la subida en presión, la cápsula se abre contra la placa de extracción y el café fluye por la salida 19 en una taza dispuesta debajo. Cuando se llega al final de la extracción, el consumidor levanta la palanca 9, lo que pone en movimiento el cuerpo móvil hacia atrás, libera la cápsula que no está retenida y cae así en un sistema de recuperación de cápsulas gastadas. El dispositivo está entonces listo para la extracción siguiente.

Haciendo referencia a las figuras 7 a 10, el sistema según la invención se representa más con relación a los medios de guiado y de bloqueo de la cápsula que con relación a la parte móvil y a los medios de movimiento de dicha parte móvil. La placa de extracción 30 comprende como medio de guiado 31 de la cápsula 32 dos elementos pivotantes alrededor de un eje 33. Cada elemento pivotante comprende dos toques de posicionamiento, uno interior 39, otro exterior 40, mejor representados en las figuras 9 y 1. La parte móvil 34 comprende un alojamiento 35 para la cápsula y de cada lado un resalte 41. Los medios para desplazar la parte móvil no están representados. De los dos lados de la parte móvil, se ha dispuesto una palanca accionadora 36, girando según el eje 37 y comprendiendo un dedo de desplazamiento 38 del medio de guiado 31 y dos zonas de acción delantera 42 y trasera 43 de dicha palanca accionadora 36.

El funcionamiento es el siguiente:

En posición abierta, es decir según la figura 8, el dedo de desplazamiento 38 de la palanca accionadora 36 mantiene el medio de guiado pivotante 31 en posición de retención de la cápsula 32 (figura 10), porque dicho dedo actúa sobre el tope interior 39 del elemento pivotante 31. Cuando la parte móvil 34 se desplaza hacia la placa de extracción 30, el resalte 41 libera la zona de acción delantera 42 y va a posicionarse hacia la zona de acción trasera 43, de manera que el dedo de desplazamiento 38 empuja el tope de posicionamiento exterior 40 hacia el exterior. Lo que tiene como consecuencia que el medio de guiado pivotante se aparta, lo que significa que al momento de la abertura de la parte móvil, la cápsula no tendrá ninguna retención.

Las figuras 11 a 13 se refieren a otro modo de realización del bloqueo de la cápsula. La parte fija 50 comprende una placa de extracción 55 y un sistema de salida de bebida 53. Debajo del sitio de posicionamiento intermedio de la cápsula 56, hay un tope escamotable 51, de rotación según el eje 54. El dedo 57 permite la retención de la cápsula. El dispositivo comprende finalmente, un elemento 52, solidario a la parte móvil y que actúa así sobre el tope escamotable para abrirlo y cerrarlo.

El funcionamiento es el siguiente:

La figura 11 muestra la parte móvil cuando está en movimiento para abrirse. De manera que el elemento 52 hace bascular el tope escamotable hacia abajo, lo que libera la cápsula. La figura 12 muestra el final de recorrido de abertura de la parte móvil, cuando el tope escamotable vuelve a su posición de bloqueo de la cápsula 56. Finalmente, la figura 13 muestra la posición del tope escamotable en el momento de la extracción de dicha cápsula 56.

## ES 2 343 392 T3

Se entiende que el dispositivo según la invención forma parte de una máquina de café comprendiendo todos los elementos permitiendo la extracción de las cápsulas, es decir un depósito de agua, un conducto de llegada de agua, una bomba para el desplazamiento del agua, unos medios de calentamiento del agua y una llegada de agua en la parte móvil.

5

10

15

20

25

30

35

40

45

50

55

60

65

REIVINDICACIONES

- 5 1. Sistema de extracción comprendiendo un dispositivo para la extracción de una cápsula y cápsula (16) que se puede extraer en el dispositivo, comprendiendo la cápsula (16) un borde de guiado en forma de collarín,
- comprendiendo el dispositivo,
- una primera parte fija (2),
  - 10 - una segunda parte (3) móvil con respecto a la primera parte,
  - un alojamiento (4) para recibir la cápsula y definiendo en posición de cierre de la parte móvil contra la parte fija una posición de extracción de la cápsula según un eje (25) en dicho alojamiento,
  - 15 - comprendiendo una parte de introducción y de posicionamiento unos medios de guiado (6,7) de la cápsula arreglados de manera a insertar la cápsula por gravedad et posicionar dicha cápsula en una posición intermedia; haciéndose cargo del borde de guiado los medios de guiado (6,7); siendo dichos medios de guiado unas guías de introducción permitiendo la introducción de dicho collarín;
  - 20 - un sistema de salida de bebida (19,53), estando dicha segunda parte (3) configurada para desplazar la cápsula (16) de la posición intermedia en la posición de extracción durante el cierre del dispositivo, **caracterizado** porque los medios de guiado (6,7) comprenden unos medios de parada (20) configurados para retener la cápsula (16) en posición intermedia, apoyando el collarín contra estos medios de parada en posición intermedia, y porque la segunda parte (3) móvil se hace cargo de la cápsula para desplazarla de la posición intermedia a la posición de extracción según el eje (25) de la cápsula en posición de extracción en dicho alojamiento (4) de manera que en su movimiento, la parte móvil actúe sobre la cápsula para bajarla, pasando el collarín de la cápsula debajo de los medios de parada (20), y empujarla según el eje (25) de dicha parte móvil en su posición de extracción.
- 30 2. Sistema de extracción, según la reivindicación 1, **caracterizado** porque la cápsula tiene forma de tronco de cono.
3. Sistema de extracción según la reivindicación 1, **caracterizado** porque la cápsula es una cápsula abierta, del tipo cápsula de papel filtro, cápsula rígida o semirrígida de forma cilíndrica o de tronco de cono.
- 35 4. Sistema de extracción según la reivindicación 1,2 o 3, **caracterizado** porque la cápsula contiene café tostado y molido, café soluble, cacao soluble, leche, té, sustancias deshidratadas para caldos así como cualquier combinación de estos productos.
- 40 5. Sistema de extracción según las reivindicaciones 1,2 o 3 **caracterizado** porque los medios de parada retienen la cápsula de manera inclinada con relación al eje (25) de la cápsula en posición de extracción en dicho alojamiento; basculando ligeramente la cápsula con relación al eje de la cápsula en posición de extracción (25).
- 45 6. Sistema de extracción según una cualquiera de las reivindicaciones precedentes, **caracterizado** porque los medios de parada retienen la cápsula de manera inclinada de un ángulo inferior a 30 grados con relación al eje de recentrado (25).
- 50 7. Sistema según una cualquiera de las reivindicaciones precedentes, **caracterizado** porque la cápsula es asimétrica con relación al plano pasando por el collarín de manera a poder inclinarse dado su centro de gravedad desplazado con relación al collarín.
8. Sistema de extracción según la reivindicación 7, **caracterizado** porque la segunda parte (3) móvil está configurada para forzar el collarín de la cápsula (16) a pasar debajo de los medios de parada (20), en particular unos salientes, durante el paso de la cápsula de su posición intermedia a su posición de extracción.
- 55 9. Sistema de extracción según la reivindicación 7 **caracterizado** porque los salientes retienen la cápsula por apoyo del collarín sobre dichos salientes.
- 60 10. Sistema de extracción según una cualquiera de las reivindicaciones precedentes, **caracterizado** porque los medios de guiado comprenden unas guías de introducción.
11. Sistema de extracción según una cualquiera de las reivindicaciones precedentes, **caracterizado** porque comprende una placa de extracción (30) hacia la cual la segunda parte (3) móvil desplaza la cápsula en posición de extracción.
- 65 12. Sistema de extracción según la reivindicación 11, **caracterizado** porque la cápsula tiene una cara destinada a romperse bajo la subida en presión en la cápsula.

## ES 2 343 392 T3

13. Sistema de extracción según la reivindicación 12, **caracterizado** porque la placa de extracción comprende unas pirámides o unas puntas.

5 14. Sistema de extracción según la reivindicación 11, **caracterizado** porque la placa de extracción es una placa perforada de agujeros para dejar pasar el líquido de extracción y la cápsula es de papel filtro.

10

15

20

25

30

35

40

45

50

55

60

65

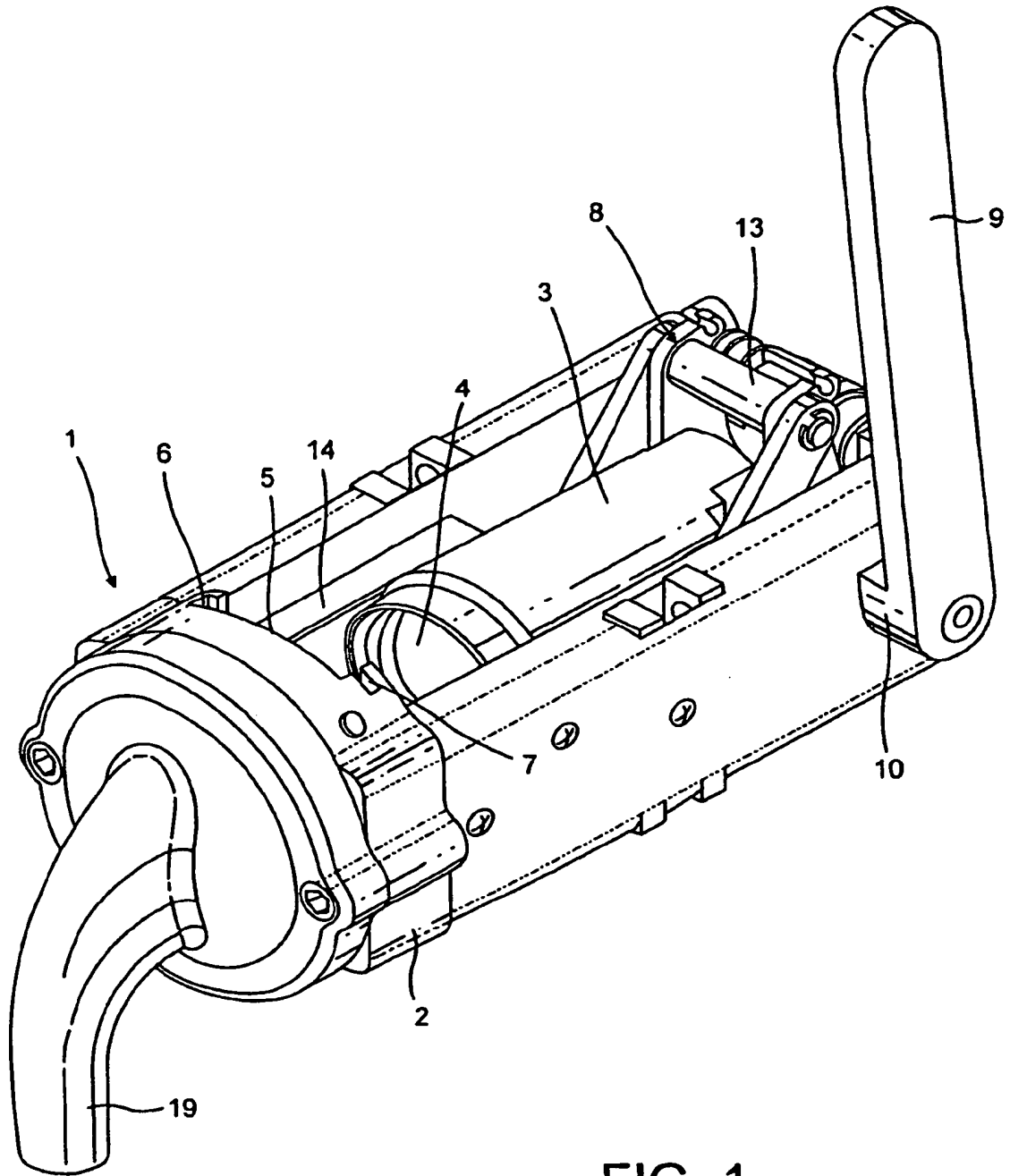


FIG. 1

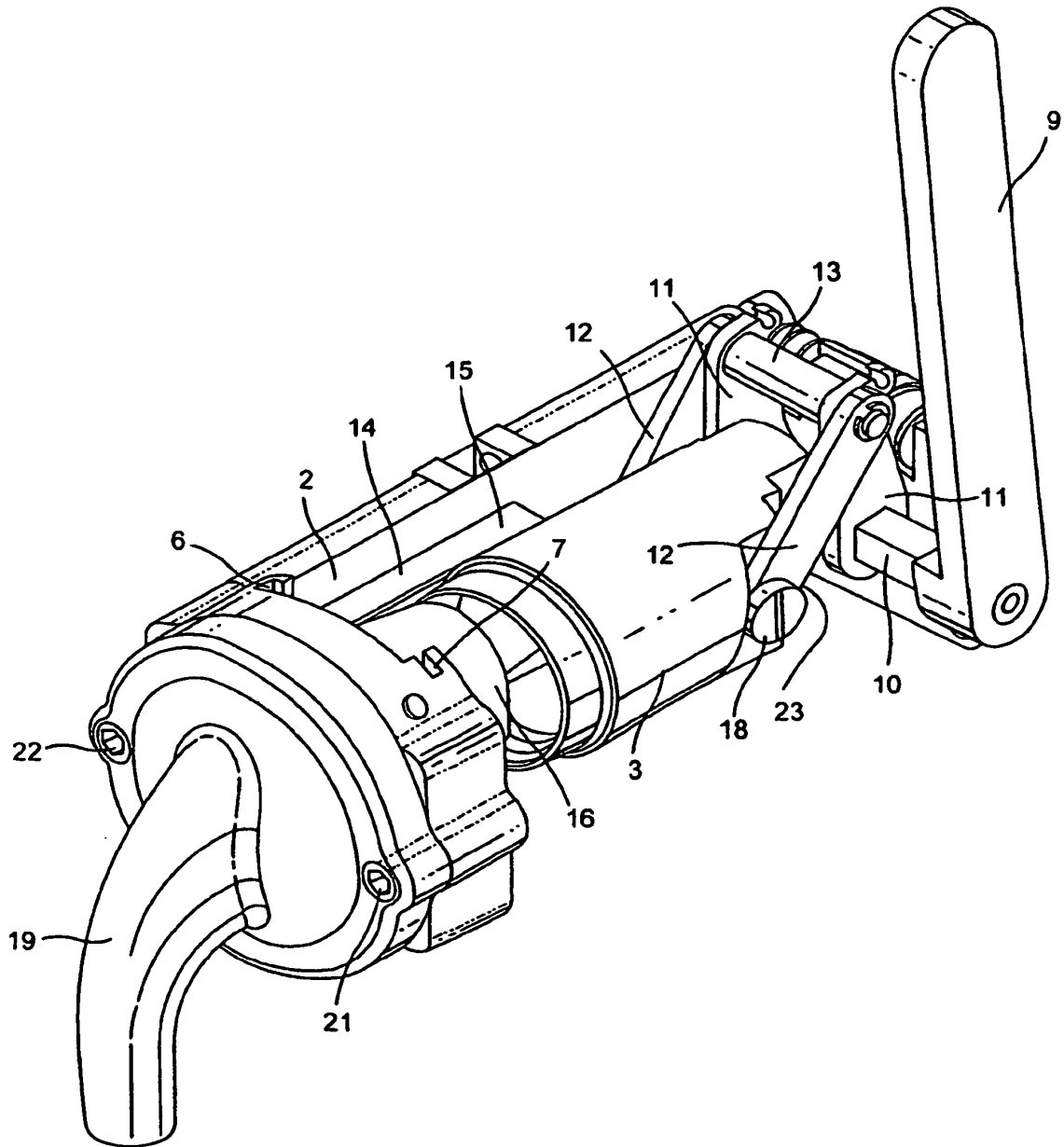


FIG. 2

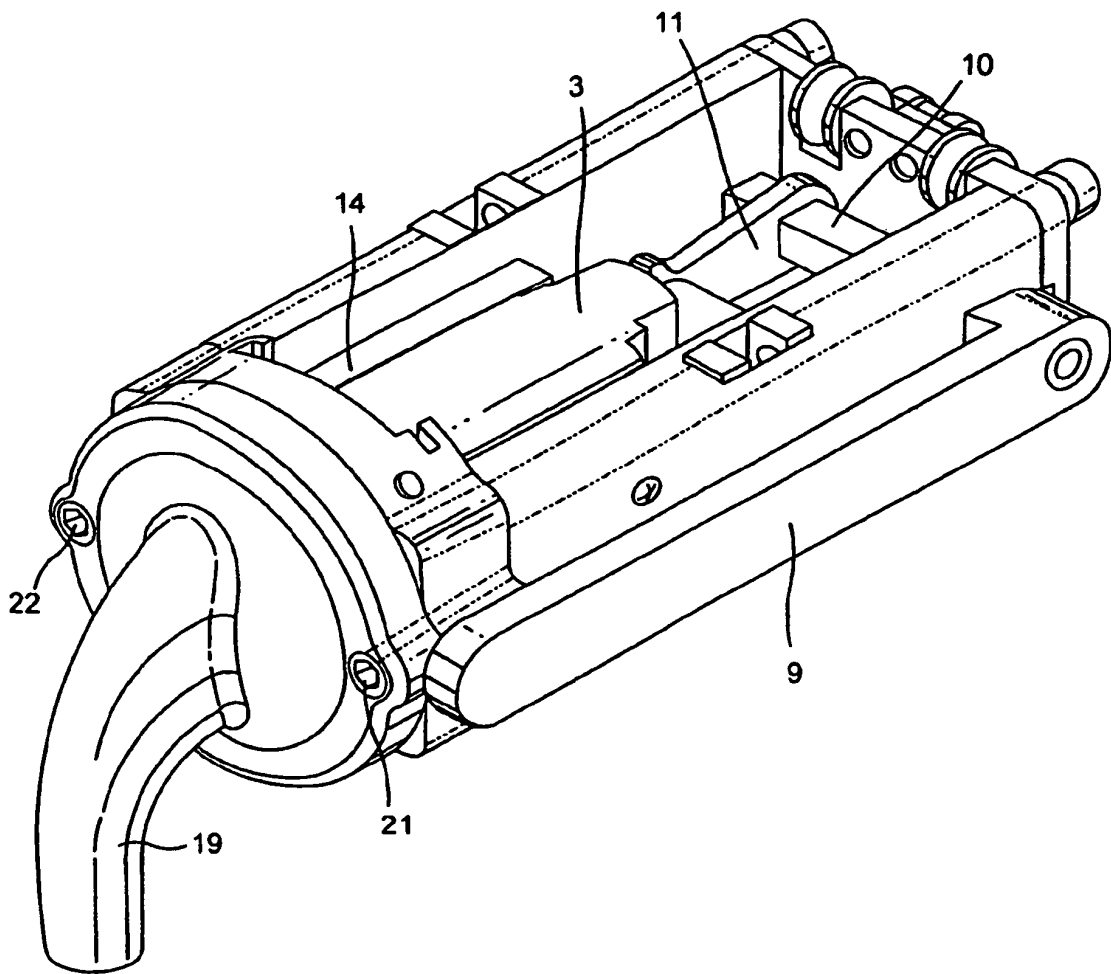


FIG . 3

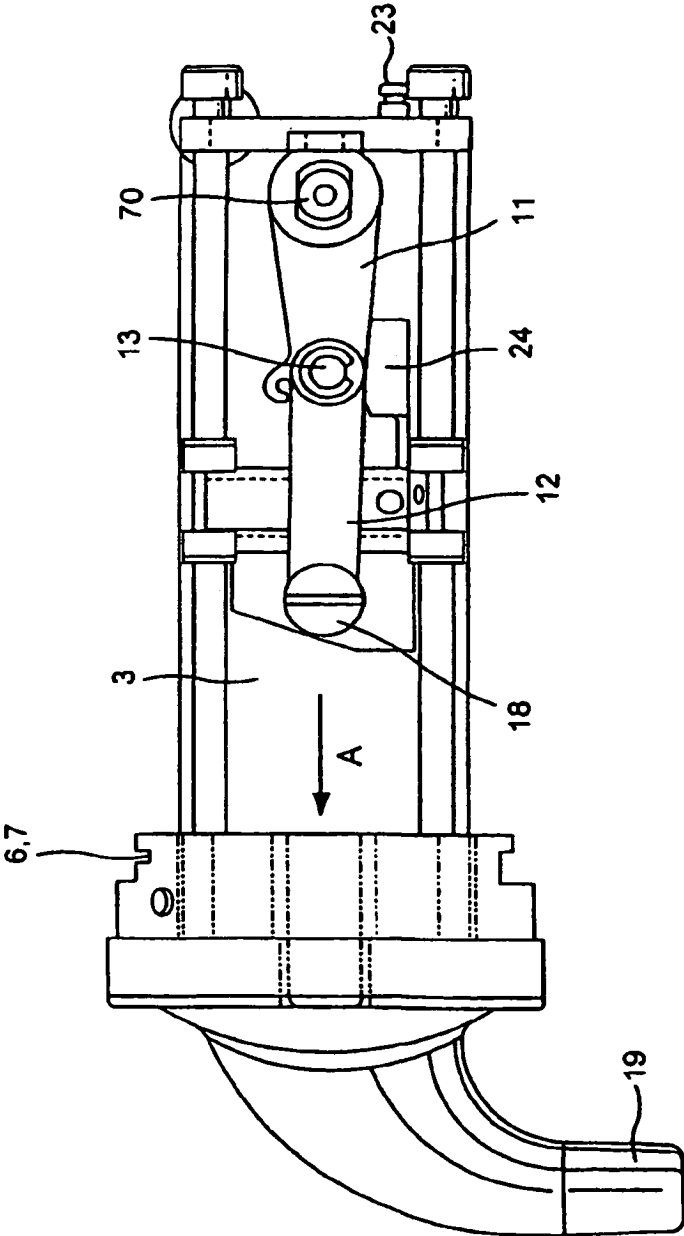


FIG. 4

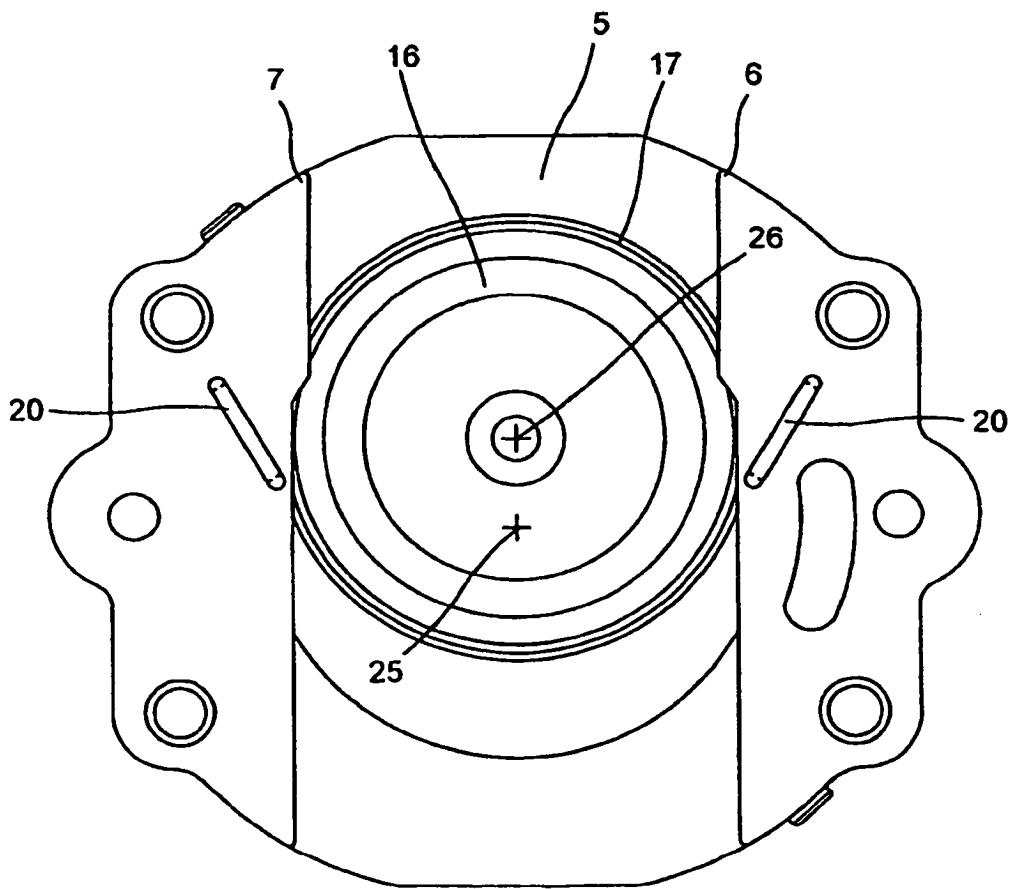


FIG. 5

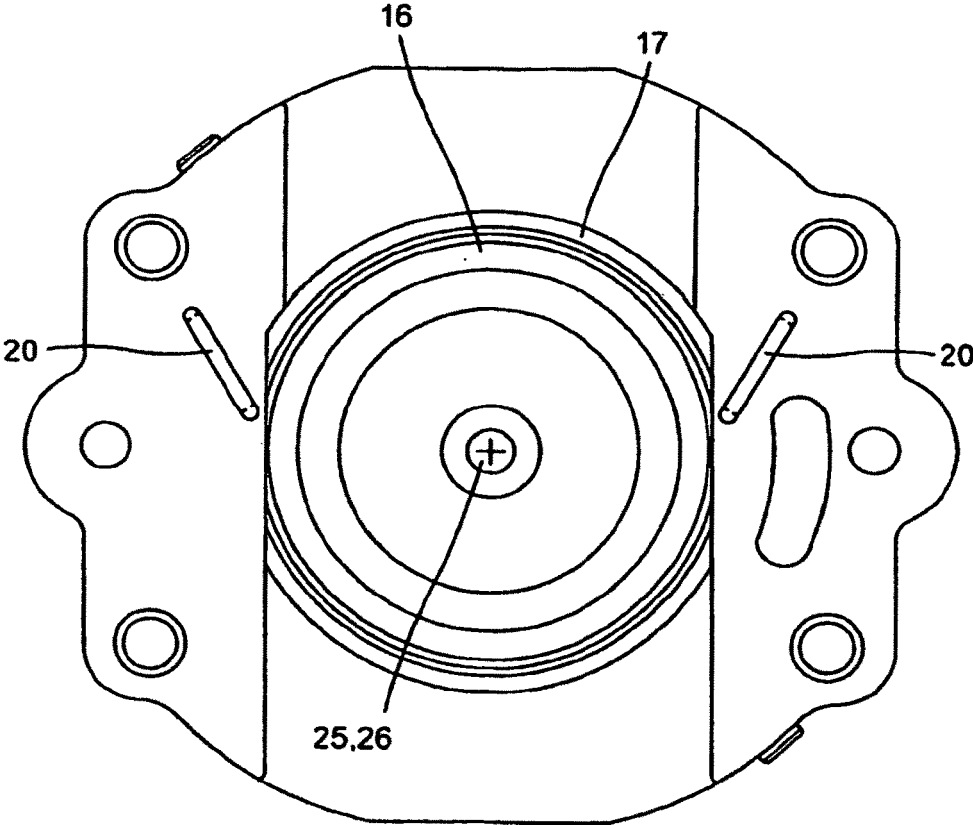


FIG. 6

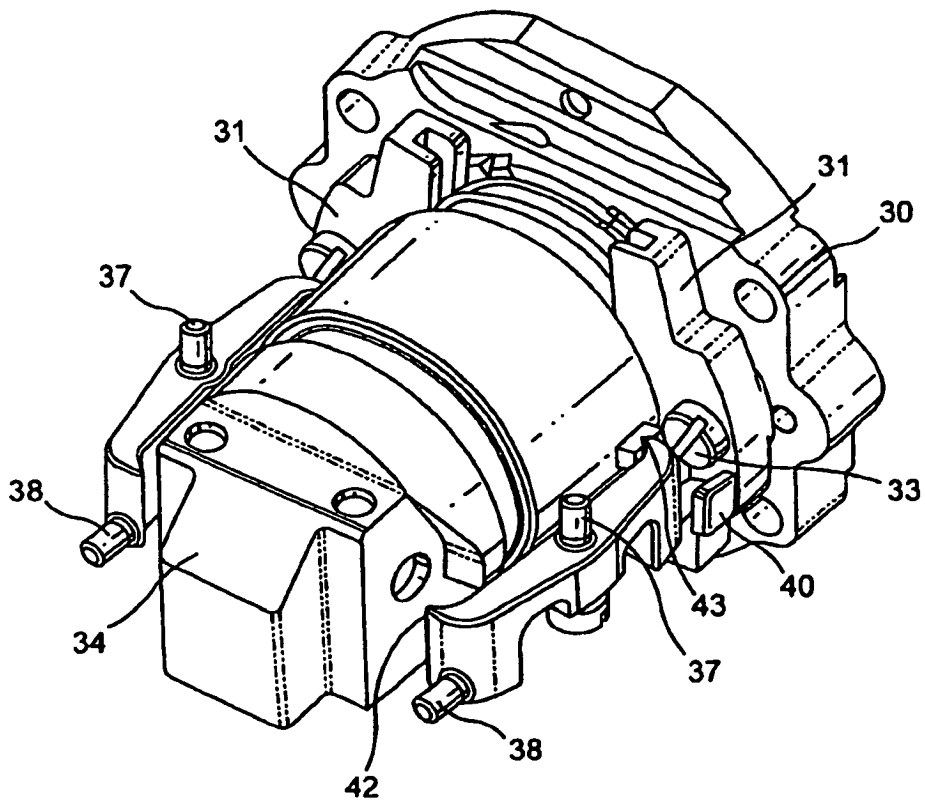


FIG. 7

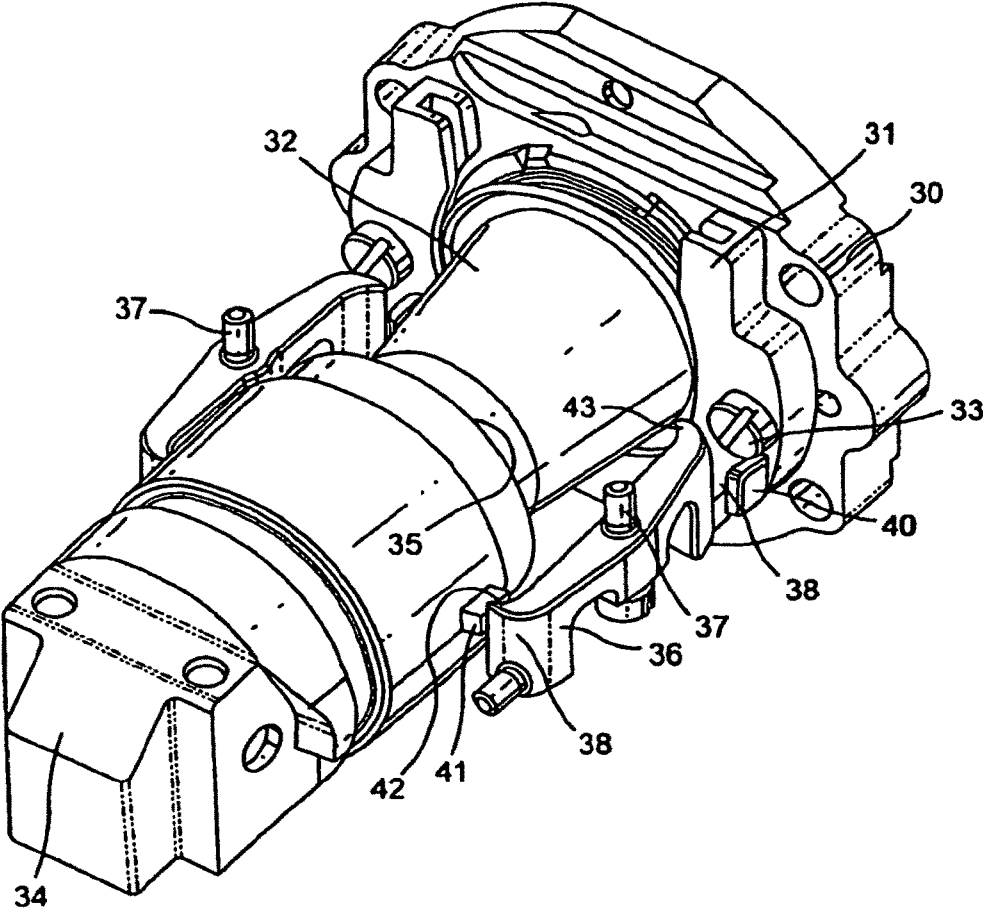


FIG. 8

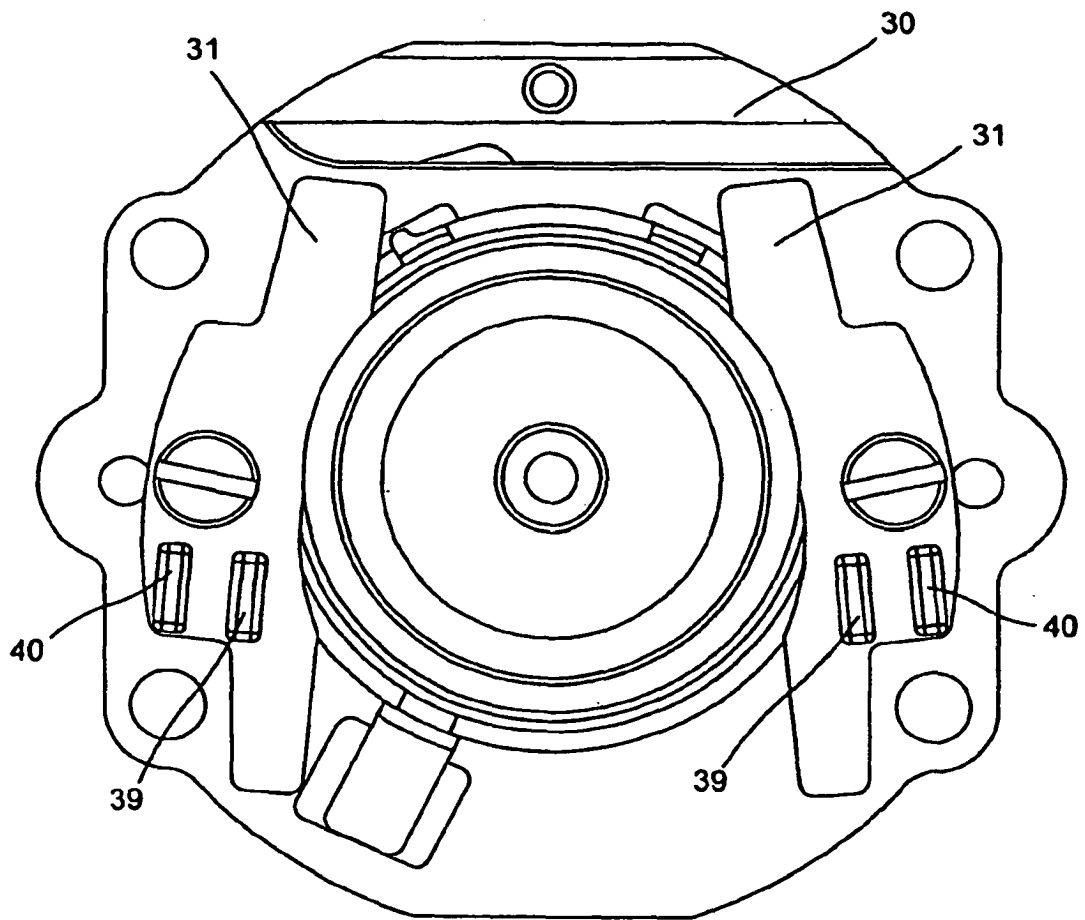


FIG. 9

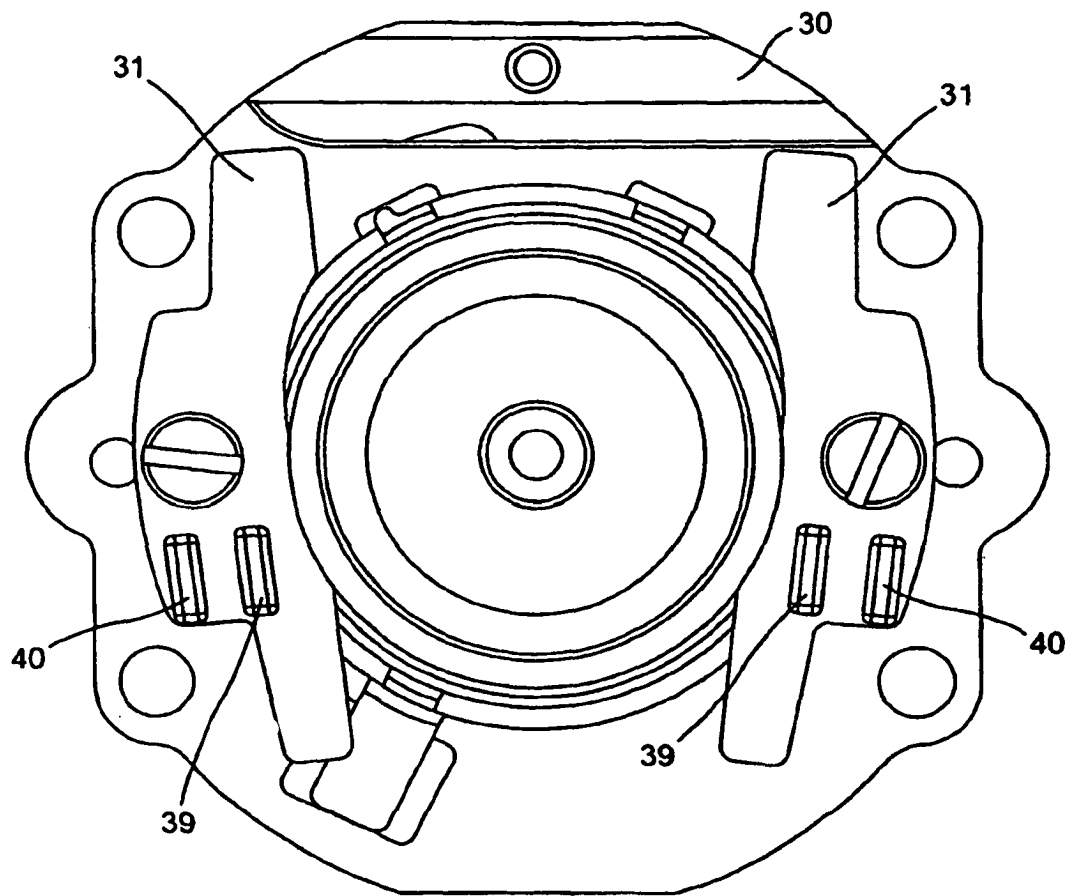
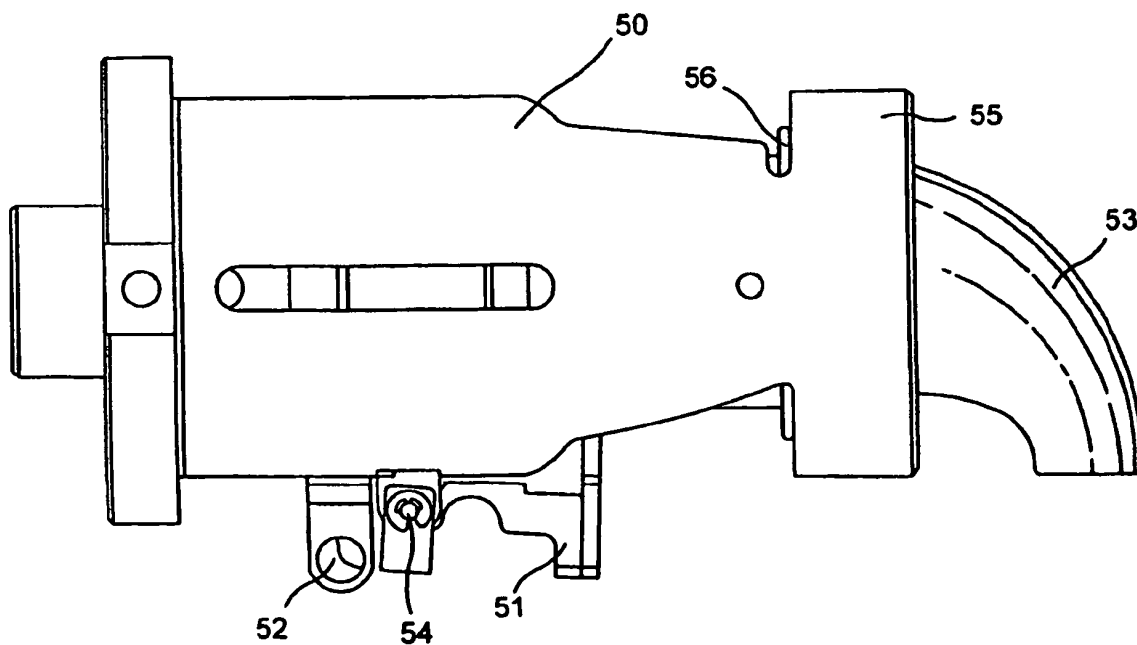
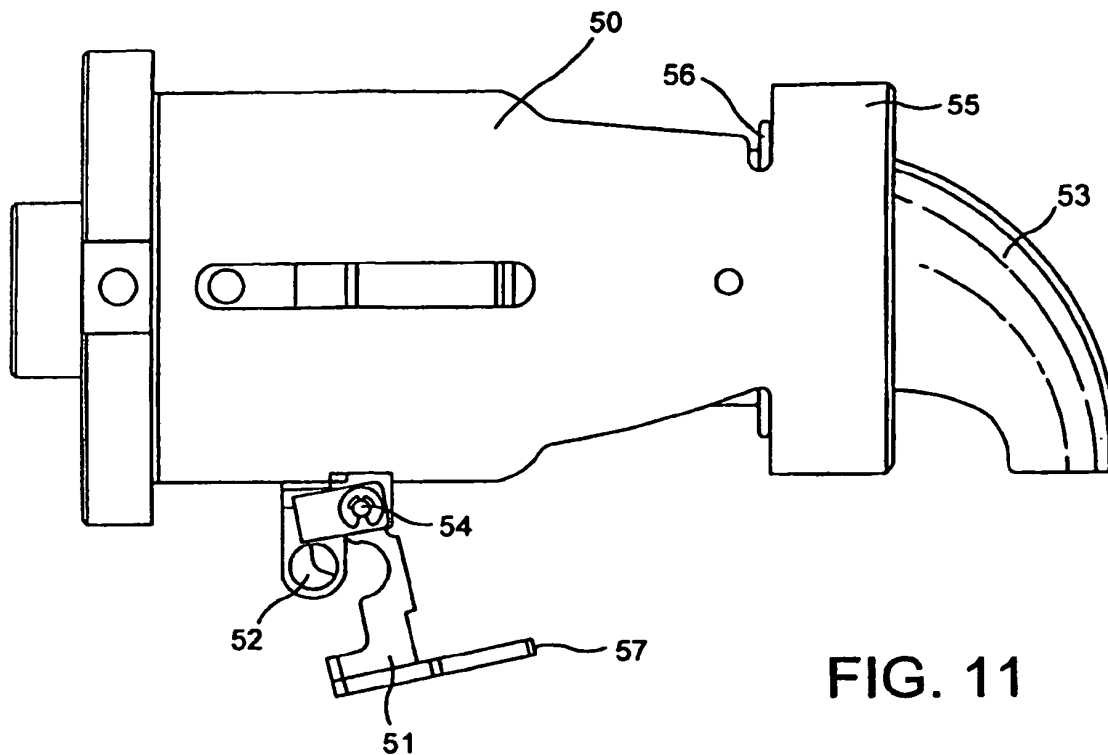


FIG. 10



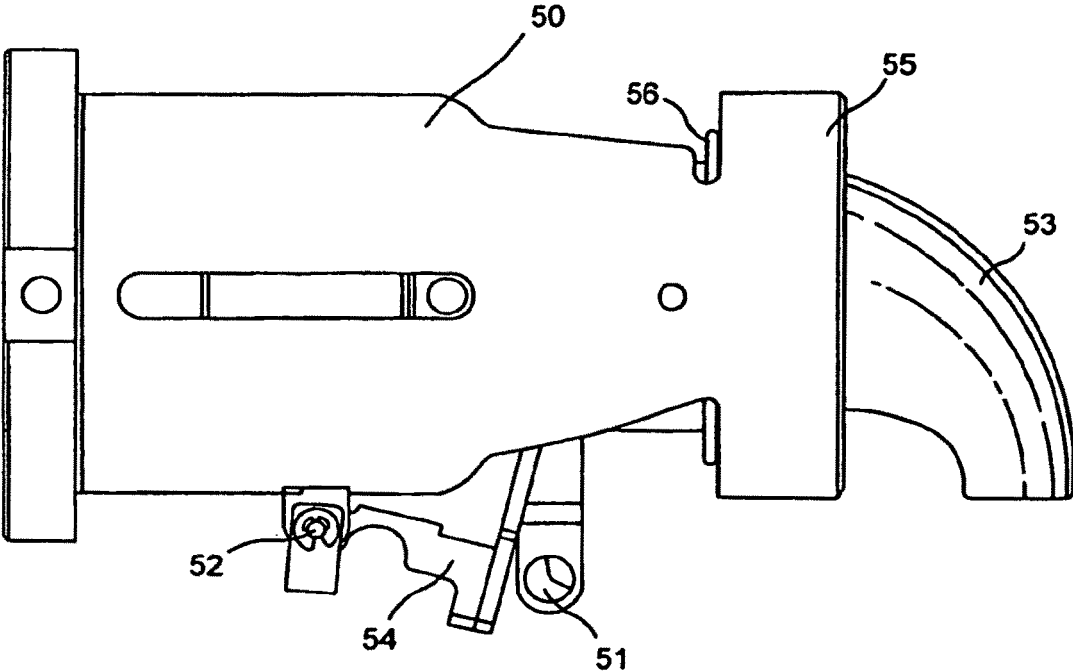


FIG. 13