



(12) 实用新型专利

(10) 授权公告号 CN 218449119 U

(45) 授权公告日 2023. 02. 03

(21) 申请号 202222771234.9

(22) 申请日 2022.10.17

(73) 专利权人 安徽开电气有限公司

地址 233700 安徽省蚌埠市固镇县新马桥
创业园蚌固公路东侧

(72) 发明人 张加累 张亮

(74) 专利代理机构 南京聚匠知识产权代理有限公司 32339

专利代理师 沈菊

(51) Int. Cl.

H02B 1/56 (2006.01)

H02B 1/30 (2006.01)

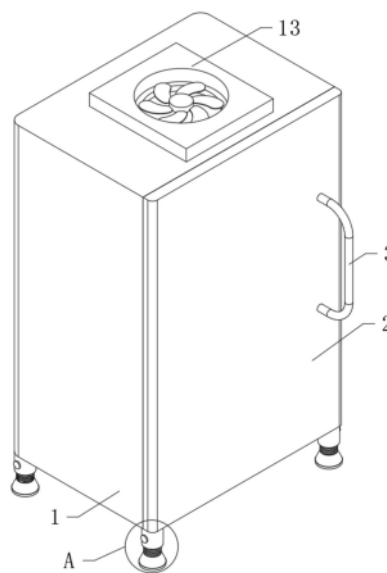
权利要求书1页 说明书3页 附图4页

(54) 实用新型名称

一种气流循环散热的高低压电气柜

(57) 摘要

本实用新型公开了一种气流循环散热的高低压电气柜,涉及电气柜的技术领域;而本实用新型包括柜体,柜体的底端开设有进气口,柜体的一端开设有排气口,柜体的内壁开设有呈矩形阵列分布的主排气孔,柜体的一端开设有呈矩形阵列分布的进气孔;通过排风扇扇叶转动产生吸力,使得柜体内部的热量从主排气孔和侧排气孔排入环形槽内,由排气口排出,同时进气扇扇叶转动将外部冷气通过进气口送入环形槽内,由进气孔进气柜体的内部,这样就可以实现循环散热,从而达到提高散热效果的目的;通过支撑台带动螺纹杆转动,使得螺纹杆在支撑杆内移动,这样可以调节柜体的离地距离,再通过螺杆对螺纹杆进行固定,这样就可以避免柜体离地距离较小容易进水的情况。



1. 一种气流循环散热的高低压电气柜,包括柜体(1),其特征在于:所述柜体(1)开口处铰接有柜门(2),所述柜门(2)远离柜体(1)的一侧固定设有把手(3),所述柜体(1)靠近柜门(2)的一侧开设有环形槽(4);

所述柜体(1)的底端开设有进气口(5),所述柜体(1)远离进气口(5)的一端开设有排气口(6),所述进气口(5)和排气口(6)分别与环形槽(4)连通,所述柜体(1)的内壁开设有呈矩形阵列分布的主排气孔(7),所述柜体(1)远离主排气孔(7)的一端开设有呈矩形阵列分布的进气孔(8),所述主排气孔(7)和进气孔(8)分别与环形槽(4)连通。

2. 如权利要求1所述的一种气流循环散热的高低压电气柜,其特征在于,所述柜体(1)靠近进气口(5)的一端固定设有呈矩形阵列分布的支撑杆(9),所述支撑杆(9)远离柜体(1)的一端螺纹插设有螺纹杆(10),所述螺纹杆(10)远离支撑杆(9)的一端固定设有支撑台(11),所述支撑杆(9)的外侧螺纹贯穿有螺杆(12),所述螺杆(12)的一端与螺纹杆(10)的外侧贴合。

3. 如权利要求1所述的一种气流循环散热的高低压电气柜,其特征在于,所述柜体(1)靠近排气口(6)的一端固定安装有排风扇(13),所述柜体(1)靠近进气口(5)的一端固定安装有进气扇(14)。

4. 如权利要求1所述的一种气流循环散热的高低压电气柜,其特征在于,所述环形槽(4)的内部固定设有对称分布的隔板(15),所述环形槽(4)的内部固定设有若干个并排分布的加强板(16),所述加强板(16)相对的一端与隔板(15)固定连接。

5. 如权利要求4所述的一种气流循环散热的高低压电气柜,其特征在于,所述柜体(1)的内壁开设有呈矩形阵列的侧排气孔(17),所述侧排气孔(17)位于加强板(16)之间。

6. 如权利要求2所述的一种气流循环散热的高低压电气柜,其特征在于,所述支撑台(11)远离螺纹杆(10)的一端固定设有防滑垫(18)。

7. 如权利要求1所述的一种气流循环散热的高低压电气柜,其特征在于,所述环形槽(4)靠近排气口(6)的一端固定设有隔热垫(19)。

一种气流循环散热的高低压电气柜

技术领域

[0001] 本实用新型涉及电气柜技术领域,具体为一种气流循环散热的高低压电气柜。

背景技术

[0002] 一般来说电气柜就是配电柜,其中高低压配电柜顾名思义就是电力供电系统中用于进行电能分配、控制、计量以及连接线缆的配电设备配电柜,一般供电局、变电所都是用高压开关柜,然后经变压器降压低压侧引出到低压配电柜,而配电柜在运行过程中会产生大量的热量,现有的配电柜大多是通过散热口自然散热,而这种散热效果较差,使得配电柜的内部温度过高,进而导致其内部元件使用寿命缩短,针对上述问题,发明人提出一种气流循环散热的高低压电气柜用于解决上述问题。

实用新型内容

[0003] 为了解决散热口自然散热效果较差导致配电柜的内部温度过高的问题;本实用新型的目的在于提供一种气流循环散热的高低压电气柜。

[0004] 为解决上述技术问题,本实用新型采用如下技术方案:包括柜体,所述柜体开口处铰接有柜门,所述柜门远离柜体的一侧固定设有把手,所述柜体靠近柜门的一侧开设有环形槽;所述柜体的底端开设有进气口,进气口方便冷气进入,所述柜体远离进气口的一端开设有排气口,排气口方便将热量排出,所述进气口和排气口分别与环形槽连通,所述柜体的内壁开设有呈矩形阵列分布的主排气孔,方便将柜体内的热量排入环形槽内,所述柜体远离主排气孔的一端开设有呈矩形阵列分布的进气孔,进气孔方便冷气进入柜体的内部,所述主排气孔和进气孔分别与环形槽连通,所述柜体靠近排气口的一端固定安装有排风扇,所述柜体靠近进气口的一端固定安装有进气扇,排风扇可以加快热量的排出,进气扇可以加快冷气的进入,这样就可以提高循环效率,所述柜体的内壁开设有呈矩形阵列的侧排气孔,所述侧排气孔位于加强板之间,侧排气孔可以增加热量排出量,提高散热效果。

[0005] 优选地,所述柜体靠近进气口的一端固定设有呈矩形阵列分布的支撑杆,所述支撑杆远离柜体的一端螺纹插设有螺纹杆,所述螺纹杆远离支撑杆的一端固定设有支撑台,所述支撑杆的外侧螺纹贯穿有螺杆,所述螺杆的一端与螺纹杆的外侧贴合,转动支撑台,支撑台带动螺纹杆转动,使得螺纹杆在支撑杆内向下移动,这样可以调节柜体的离地距离,再转动螺杆,使得螺杆对螺纹杆进行固定,并通过防滑垫提高防滑性能,这样就可以避免柜体离地距离较小容易进水的情况,所述支撑台远离螺纹杆的一端固定设有防滑垫,防滑垫可以避免支撑台出现打滑的情况。

[0006] 优选地,所述环形槽的内部固定设有对称分布的隔板,所述环形槽的内部固定设有若干个并排分布的加强板,所述加强板相对的一端与隔板固定连接,隔板可以避免空气从环形槽循环排出,加强板可以增加柜体的结构强度。

[0007] 优选地,所述环形槽靠近排气口的一端固定设有隔热垫,隔热垫可以减少柜体顶端热空气传递到柜体内部。

[0008] 与现有技术相比,本实用新型的有益效果在于:

[0009] 1、通过排风扇扇叶转动产生吸力,使得柜体内部的热量从主排气孔和侧排气孔排入环形槽内,由排气口排出,同时进气扇扇叶转动将外部冷气通过进气口送入环形槽内,由进气孔进气柜体的内部,这样就可以实现循环散热,从而达到提高散热效果的目的;

[0010] 2、通过支撑台带动螺纹杆转动,使得螺纹杆在支撑杆内向下移动,这样可以调节柜体的离地距离,再转动螺杆,使得螺杆对螺纹杆进行固定,这样就可以避免柜体离地距离较小容易进水的情况。

附图说明

[0011] 为了更清楚地说明本实用新型实施例或现有技术中的技术方案,下面将对实施例或现有技术描述中所需要使用的附图作简单地介绍,显而易见地,下面描述中的附图仅仅是本实用新型的一些实施例,对于本领域普通技术人员来讲,在不付出创造性劳动的前提下,还可以根据这些附图获得其他的附图。

[0012] 图1为本实用新型结构示意图。

[0013] 图2为本实用新型柜体结构剖面示意图。

[0014] 图3为本实用新型结构前视图。

[0015] 图4为图1中A的结构放大图。

[0016] 图中:1、柜体;2、柜门;3、把手;4、环形槽;5、进气口;6、排气口;7、主排气孔;8、进气孔;9、支撑杆;10、螺纹杆;11、支撑台;12、螺杆;13、排风扇;14、进气扇;15、隔板;16、加强板;17、侧排气孔;18、防滑垫;19、隔热垫。

具体实施方式

[0017] 下面将结合本实用新型实施例中的附图,对本实用新型实施例中的技术方案进行清楚、完整地描述,显然,所描述的实施例仅仅是本实用新型一部分实施例,而不是全部的实施例。基于本实用新型中的实施例,本领域普通技术人员在没有做出创造性劳动前提下所获得的所有其他实施例,都属于本实用新型保护的范围。

[0018] 实施例一:如图1-4所示,本实用新型提供了一种技术方案:一种气流循环散热的高低电压柜,包括柜体1,柜体1开口处铰接有柜门2,柜门2远离柜体1的一侧固定设有把手3,柜体1靠近柜门2的一侧开设有环形槽4;柜体1的底端开设有进气口5,进气口5方便冷气进入,柜体1远离进气口5的一端开设有排气口6,排气口6方便将热量排出,进气口5和排气口6分别与环形槽4连通,柜体1的内壁开设有呈矩形阵列分布的主排气孔7,方便将柜体1内的热量排入环形槽4内,柜体1远离主排气孔7的一端开设有呈矩形阵列分布的进气孔8,进气孔8方便冷气进入柜体1的内部,主排气孔7和进气孔8分别与环形槽4连通。

[0019] 柜体1靠近排气口6的一端固定安装有排风扇13,柜体1靠近进气口5的一端固定安装有进气扇14。

[0020] 通过采用上述技术方案,排风扇13可以加快热量的排出,进气扇14可以加快冷气的进入,这样就可以提高循环效率。

[0021] 环形槽4的内部固定设有对称分布的隔板15,环形槽4的内部固定设有若干个并排分布的加强板16,加强板16相对的一端与隔板15固定连接。

[0022] 通过采用上述技术方案,隔板15可以避免空气从环形槽4循环排出,加强板16可以增加柜体1的结构强度。

[0023] 柜体1的内壁开设有呈矩形阵列的侧排气孔17,侧排气孔17位于加强板16之间。

[0024] 通过采用上述技术方案,侧排气孔17可以增加热量排出量,提高散热效果。

[0025] 支撑台11远离螺纹杆10的一端固定设有防滑垫18。

[0026] 通过采用上述技术方案,防滑垫18可以避免支撑台11出现打滑的情况。

[0027] 环形槽4靠近排气口6的一端固定设有隔热垫19。

[0028] 通过采用上述技术方案,隔热垫19可以减少柜体1顶端热空气传递到柜体1内部。

[0029] 实施例二:如图4所示,柜体1靠近进气口5的一端固定设有呈矩形阵列分布的支撑杆9,支撑杆9远离柜体1的一端螺纹插设有螺纹杆10,螺纹杆10远离支撑杆9的一端固定设有支撑台11,支撑杆9的外侧螺纹贯穿有螺杆12,螺杆12的一端与螺纹杆10的外侧贴合。

[0030] 通过采用上述技术方案,转动支撑台11,支撑台11带动螺纹杆10转动,使得螺纹杆10在支撑杆9内向下移动,这样可以调节柜体1的离地距离,再转动螺杆12,使得螺杆12对螺纹杆10进行固定,并通过防滑垫18提高防滑性能,这样就可以避免柜体1离地距离较小容易进水的情况。

[0031] 工作原理:首先,转动支撑台11,支撑台11带动螺纹杆10转动,使得螺纹杆10在支撑杆9内向下移动,这样可以调节柜体1的离地距离,再转动螺杆12,使得螺杆12对螺纹杆10进行固定,并通过防滑垫18提高防滑性能,这样就可以避免柜体1离地距离较小容易进水的情况,从而达到保护柜体1的目的,随后,启动排风扇13,使得排风扇13开始工作,排风扇13扇叶转动产生吸力,使得柜体1内部的热量从主排气孔7和侧排气孔17排入环形槽4内,再通过排气口6排出,同时启动进气扇14,使得进气扇14开始工作,进气扇14扇叶转动将外部冷气通过进气口5送入环形槽4内,再通过进气孔8进气柜体1的内部,这样就可以实现循环散热,从而达到提高散热效果的目的。

[0032] 显然,本领域的技术人员可以对本实用新型进行各种改动和变型而不脱离本实用新型的精神和范围。这样,倘若本实用新型的这些修改和变型属于本实用新型权利要求及其等同技术的范围之内,则本实用新型也意图包含这些改动和变型在内。

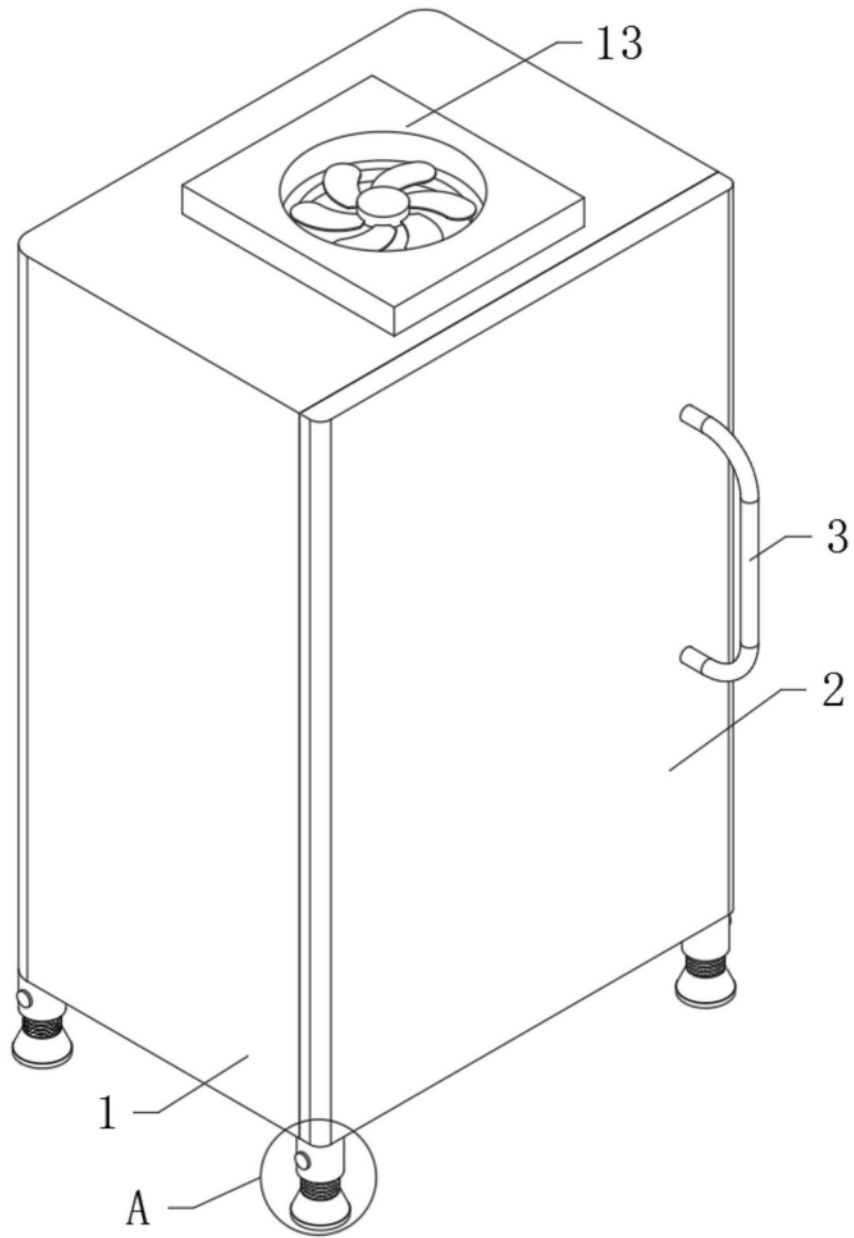


图1

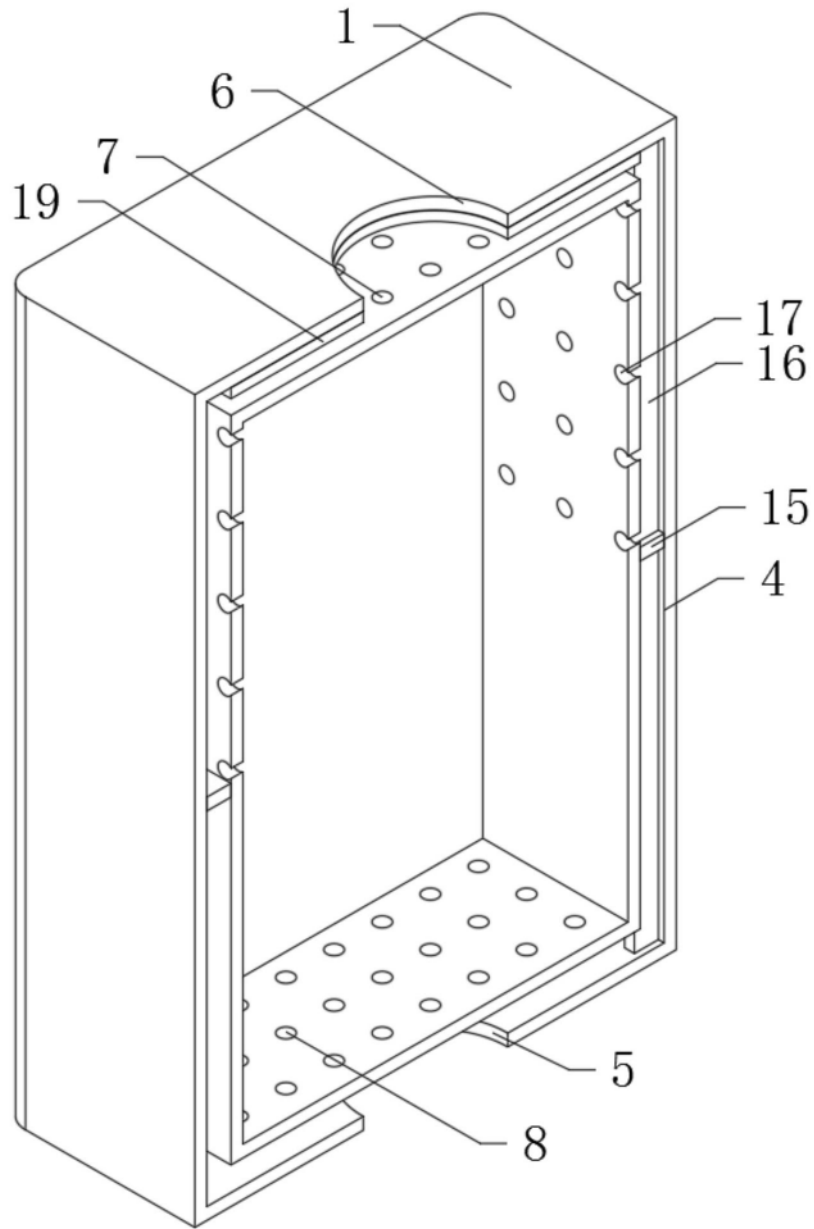


图2

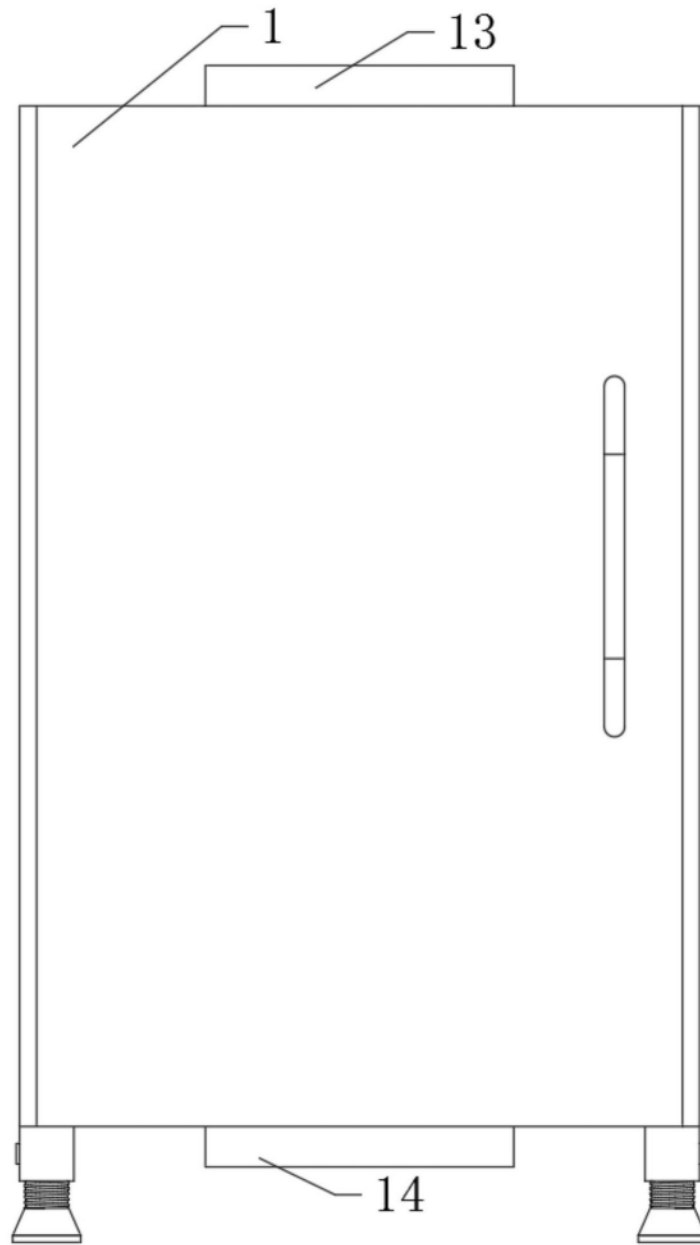


图3

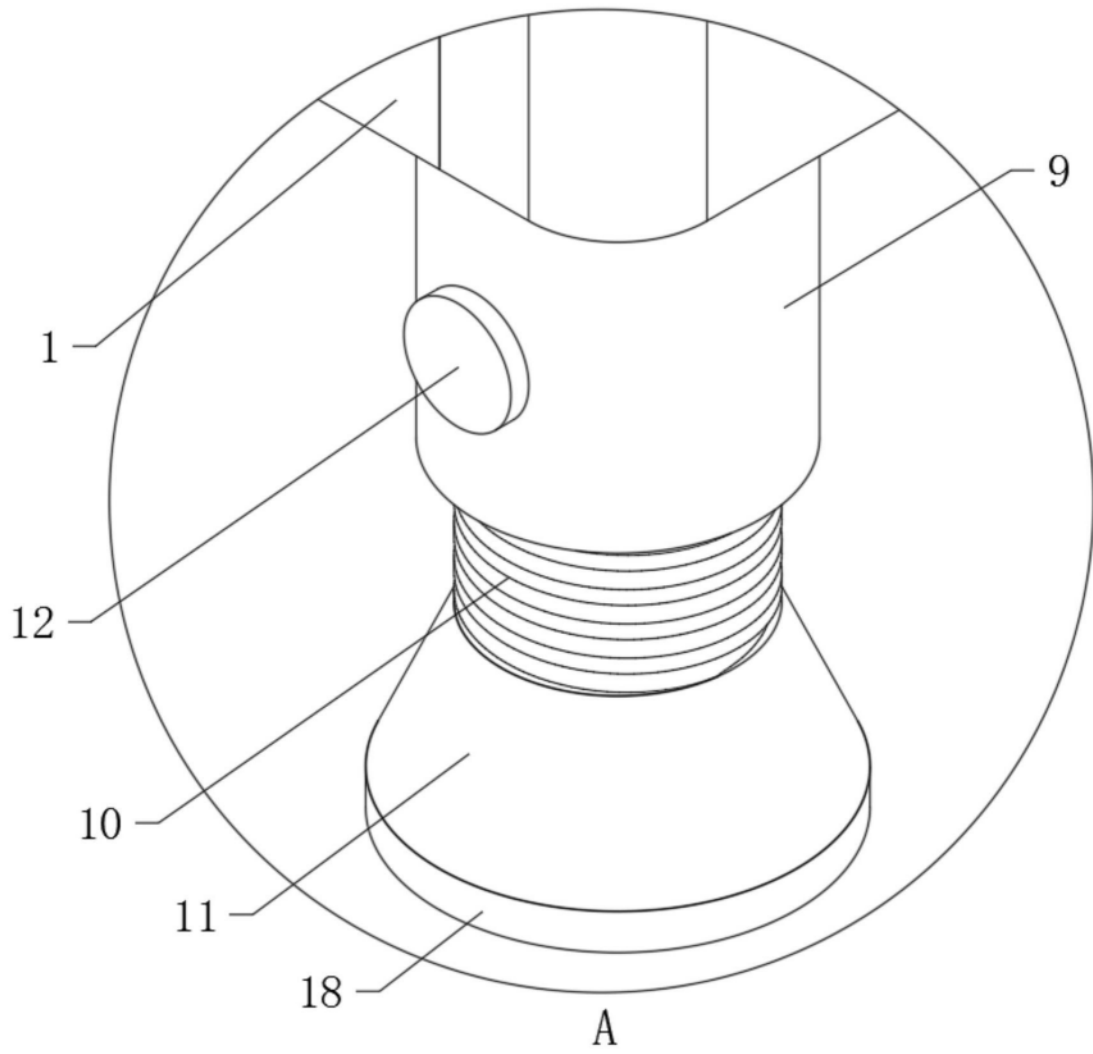


图4