

C 03 C

B 65 D

Ans.nr.: 0134/83

Indleveret: 14 jan 1983

Løbedag: 14 jan 1983

Alm. tilgængelig: 16 jul 1983

Prioritet: 15 jan 1982 US 339340

*BROCKWAY INC. (NY).; Brockway, US.

Opfinder: Michael Thomas *Dembicki; US, William James *Poad; US.

Fuldmægtig: Ingeniørfirmaet Giersing & Stelling ApS

Forberedning af glasbeholdere til termoplastisk membranforsegling

SAMMENDRAG

Forberedelse af glasflasker
til termoplastisk lukning.

134-83

Ved en fremgangsmåde til forsegling af en randlignende åbning på en glasflaske (1) påføres overfladen (8) af åbningen en tin- og/eller titanoxid-danner med eller uden én eller flere af grupperne, som består af fluorider, svovloxider og svovloxiddannere, og derpå dækkes med et chrom-(III)-organisk metalkompleks. En membran, som består af en termoplastisk folie (2), presses på den dækkede åbningsoverflade (8) og varmes for at fremkalde klæbning mellem glasset (8) og den termoplastiske folie (2), hvorved der dannes en lukning. Påføringen kan gennemføres som ønsket på glasflasker (1) umiddelbart efter formningen og hærdeningen, eller på glasflasker (1), som hentes fra lager.

134-83

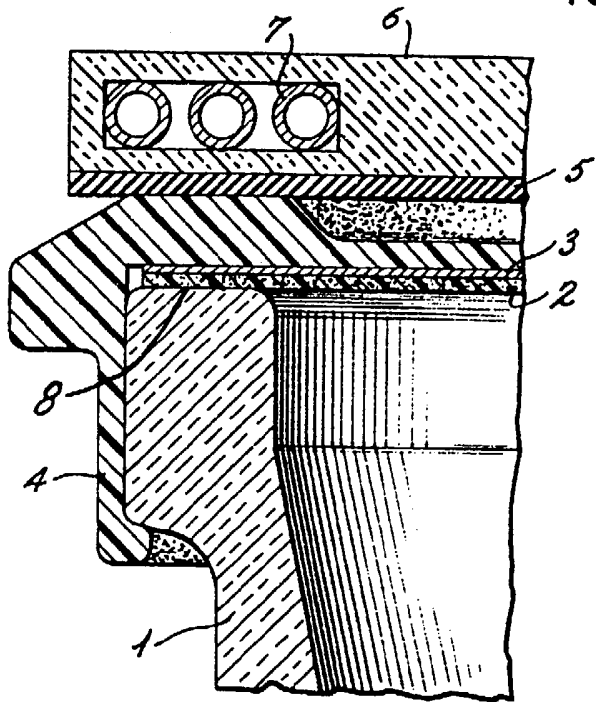


Fig. 2