



(12) 实用新型专利

(10) 授权公告号 CN 204748571 U

(45) 授权公告日 2015. 11. 11

(21) 申请号 201520141788. 8

(22) 申请日 2015. 03. 13

(73) 专利权人 李学勤

地址 030200 山西省太原市古交市东曲工人
村4号楼

(72) 发明人 李学勤 闫浩 李媛翔

(74) 专利代理机构 太原市科瑞达专利代理有限
公司 14101

代理人 江淑兰

(51) Int. Cl.

B25H 3/00(2006. 01)

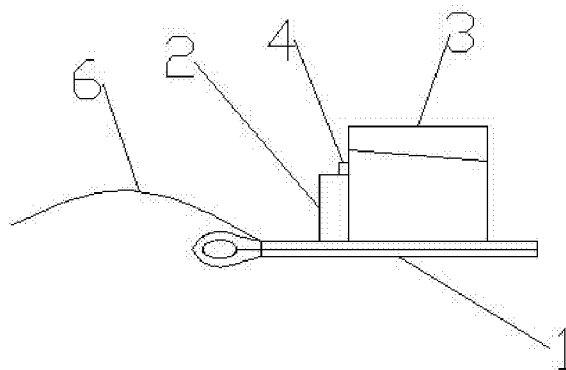
权利要求书1页 说明书2页 附图2页

(54) 实用新型名称

电工工具皮套

(57) 摘要

本实用新型公开一种电工工具皮套,包括底板一和插孔,底板一上方设有一排插孔,其特征在于:在该工具上设有第二排插孔。本实用新型针对单层工具套携带工具有限而不能满足工作所需的工具问题,制作了多层工具套,以满足现有多种电工工具的收纳。



1. 一种电工工具皮套,包括底板一和插孔,底板一上方设有第一排插孔,其特征在于:在底板一上设有第二排插孔。

2. 根据权利要求1所述的电工工具皮套,其特征在于:所述第二排插孔设置在第一排插孔的上方,在第一排插孔和第二排插孔之间设有底板二,底板二通过钉扣连接第一排插孔,第二排插孔缝制在底板二上。

3. 根据权利要求2所述的电工工具皮套,其特征在于:所述第二排插孔的两个端部分别缝制在底板一上。

4. 根据权利要求1所述的电工工具皮套,其特征在于:所述第二排插孔缝制在底板一的下方。

5. 根据权利要求1~4任一项所述的电工工具皮套,其特征在于:所述第二排插孔上方设有防尘布。

电工工具皮套

技术领域

[0001] 本实用新型涉及一种电工工具皮套,属于机械领域。

背景技术

[0002] 现有的电工工具皮套由底板和插孔组成,一般包含 4~5 个插孔,携带工具有限。随着电工工具种类的多样化,该皮套已经无法满足收纳要求。

发明内容

[0003] 本实用新型提供一种电工工具皮套,针对单层工具套携带工具有限而不能满足工作所需的工具问题,我们制作了多层工具套,以满足现有多种电工工具的收纳。

[0004] 本实用新型采用的技术方案是:一种电工工具皮套,包括底板一和插孔,底板一上方设有第一排插孔,其特征在于:在底板一上设有第二排插孔。

[0005] 作为一种优选方案,所述第二排插孔设置在第一排插孔的上方,在第一排插孔和第二排插孔之间设有底板二,底板二通过钉扣连接第一排插孔,第二排插孔缝制在底板二上。

[0006] 进一步地,所述第二排插孔的两个端部分别缝制在底板一上。

[0007] 作为另一种优选方案,所述第二排插孔缝制在底板一的下方。

[0008] 上述方案中,所述第二排插孔上方设有防尘布。

[0009] 根据需要可以增设第三排、第四排及更多层的插孔。

[0010] 本实用新型提供的电工工具皮套,带来的有益效果:

[0011] (1) 该工具皮套多加装一排插孔,即可携带多 1 倍的工具,满足了现有多种电工工具的收纳;

[0012] (2) 可在现有工具皮套的基础上进行改造,根据需要可以设置两层或两层以上的插孔;

[0013] (3) 本实用新型增设插孔时,采用钉扣连接新的底板,连接牢固,不易损坏;而底板与插孔之间采用线缝制连接,节约成本;

[0014] (4) 在插孔上方设置防尘布,不仅可以起到防尘的作用,而且避免了工具套在携带或收藏时易丢失的问题。

[0015] 下面结合附图和实施例对本实用新型做进一步说明。

附图说明

[0016] 图 1 为实施例 1 的结构示意图。

[0017] 图 2 为图 1 的俯视图。

[0018] 图 3 为实施例 2 的结构示意图。

[0019] 图中 1 为底板一,2 为插孔,3 为第二排插孔,4 为底板二,5 为边部孔,6 为防尘布。

具体实施方式

[0020] 实施例 1：

[0021] 如图 1、2 所示，一种电工工具皮套，包括底板一 1 和插孔 2，底板一 1 上方设有一排插孔 2，在底板一 1 上设有第二排插孔 3。

[0022] 所述第二排插孔 3 设置在第一排插孔 2 的上方，在第一排插孔 2 和第二排插孔 3 之间设有底板二 4，底板二 4 通过钉扣连接第一排插孔 2，第二排插孔 3 缝制在底板二 4 上。

[0023] 进一步地，所述第二排插孔 3 的两个端部，即边部孔 5 分别缝制在底板一 1 两端。

[0024] 所述第二排插孔上方设有防尘布 6。起到防尘和防丢失的作用。

[0025] 具体的制作方法为：将一个普通的工具皮套，在放工具的口上截下，并用铆钉与另一个普通的皮套相连，并按照所需工具的尺寸将插孔与插孔之间手工用绳子缝上。在底板的后面用牟钉将防尘布固定，防尘布上有两个带子，可以把工具更好的固定在皮套上。

[0026] 实施例 2：

[0027] 如图 3 所示，一种电工工具皮套，包括底板一 1 和插孔 2，底板一 1 上方设有一排插孔 2，在该工具上设有第二排插孔 3。

[0028] 所述第二排插孔 3 缝制在底板一 1 的下方。

[0029] 进一步地，所述第二排插孔上方设有防尘布 6。起到防尘和防丢失的作用。

[0030] 具体的制作方法为：原工具皮套包括一层插孔，即插孔 2 缝制在底板一 1 上；本实施例的改进在于：在上述结构基础上在底板一 1 下方缝制第二排插孔 3，各孔之间分别缝制在一起，然后缝制在底板一上。

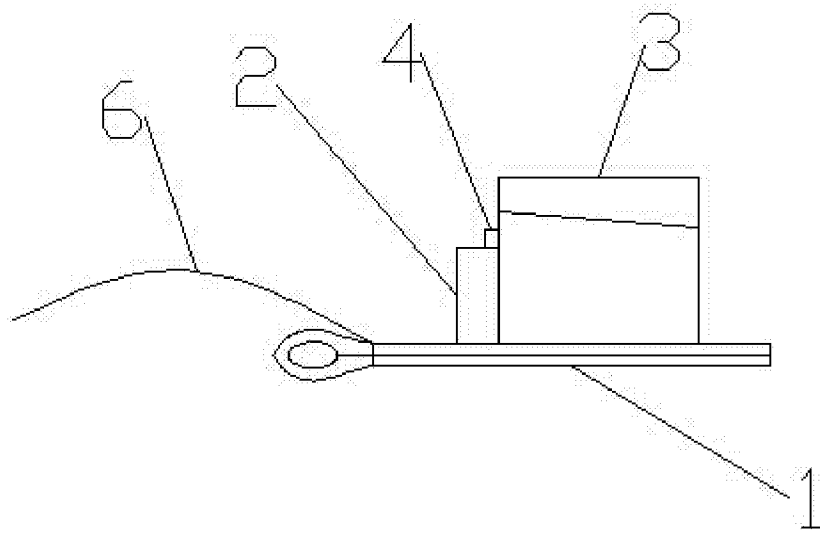


图 1

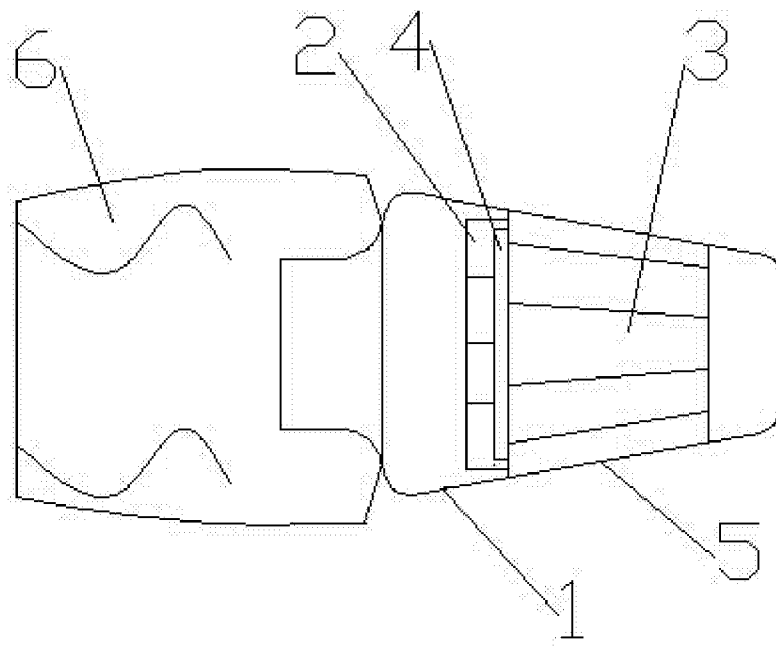


图 2

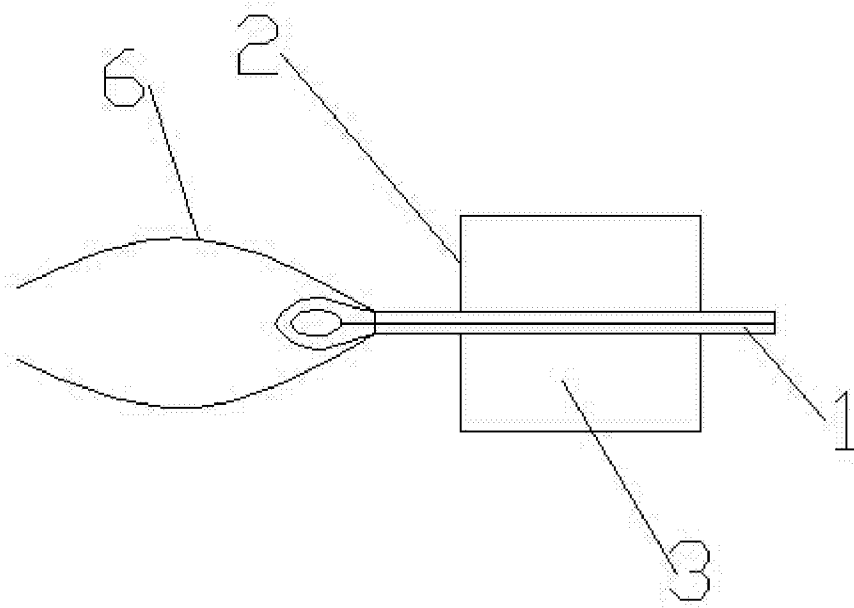


图 3