

RZECZPOSPOLITA
POLSKA



Urząd Patentowy
Rzeczypospolitej Polskiej

(12)

OPIS OCHRONNY WZORU PRZEMYSŁOWEGO

(19) **PL** (11) **5243**

(21) Numer zgłoszenia: **1957**

(22) Data zgłoszenia: **14.11.2002**

(51) Klasyfikacja:
06-01

(54)

Siedzisko składane

(45) O udzieleniu prawa z rejestracji ogłoszono:
30.07.2004 WUP 07/2004

(73) Uprawniony z rejestracji wzoru przemysłowego:
MAJA Spółka z o.o., Rawicz, (PL)

(72) Twórca(y) wzoru przemysłowego:
**Mikołajewski Marek, Rawicz, (PL);
Stolas Adam, Rawicz, (PL);
Rogała Andrzej, Rojęczyn, (PL)**

PL 5243

Nr Rp. 52.43.....

Klasa 06-01.....

Siedzisko składane

Przedmiotem wzoru przemysłowego jest siedzisko składane przeznaczone dla wędkarzy, myśliwych i turystów .

Istota wzoru przemysłowego przejawia się w kształcie siedziska jako wyrobu oraz jego części składowych tj. podpory i płyty siedziskowej.

Przedmiot wzoru przemysłowego uwidoczniony jest na rysunku, na którym fig.1 pokazuje siedzisko składane w widoku z przodu z płytą siedziskową ustawioną w pozycji pionowej, , fig.2 – fragment siedziska w odmianie z okrągłą płytą siedziskową, fig.3 – fragment siedziska w odmianie z czworokątną płytą siedziskową, fig. 4 – fragment siedziska w odmianie z owalną płytą siedziskową, fig.5 – fragment siedziska w odmianie z trapezową płytą siedziskową, fig. 6 – płytę siedziskową wyposażoną w przymocowany uchwyt, fig. 7 – płytę siedziskową z uchwytem zawartym w jej obrysie, a fig. 8 – fragment siedziska z płytą siedziskową w położeniu poziomym

Siedzisko składane według wzoru składa się z wydłużonej podpory zakończonej od dołu stożkową stopką i płyty siedziskowej połączonej obrotowo z podporą w jej górnej części.

Podpora na swej długości posiada kilka obwodowych wybrzuszeń w postaci wystających krążków.

W górnej części podpora zakończona jest spłaszczonym na bokach łącznikiem, który umożliwia obrotowe połączenie płyty siedziskowej z podporą poprzez sworzeń. Płyta siedziskowa w części przedniej zawiera przelotowe wybranie zapewniające obrót płyty i jej usytowanie w położeniu pionowym w jednej płaszczyźnie z podporą.

Siedzisko składane w odmianie pokazanej na fig.1 ma płytę siedziskową o zarysie utworzonym z owalnej części tylnej przechodzącej w widelki o ramionach położonych w płaszczyznach bocznych łącznika podpory, w odmianie przedstawionej na fig.2 ma płytę siedziskową w kształcie okrągłym, w odmianie uwidocznionej na fig. 3 ma płytę siedziskową w postaci czworokąta o zaokrąglonych narożach, w odmianie przedstawionej na fig.4 ma płytę siedziskową

owalną, a w odmianie pokazanej na fig.5 ma płytę siedziskową w kształcie trapezu.

Płyta siedziskowa wyposażona jest w uchwyt umożliwiający przenoszenie siedziska. Uchwyt może być zawarty w obrębie płyty siedziskowej stanowiąc wraz z nią jednolitą całość, jak pokazano na fig. 7, przy czym w tym przypadku uchwyt stanowi wybranie wykonane w płycie siedziskowej. Uchwyt może być również przymocowany do płyty siedziskowej, co zostało przedstawione na fig.6.

Korzystnie, podpora i płyta siedziskowa wykonane są z drewna, a stopka z metalu.

Wykaz odmian wzoru przemysłowego jest następujący :

1. siedzisko z płytą siedziskową o zarysie utworzonym z owalnej części tylnej przechodzącej w część prostokątną w postaci widełek
2. siedzisko z płytą siedziskową o kształcie okrągłym
3. siedzisko z płytą siedziskową o kształcie czworokątnym
4. siedzisko z płytą siedziskową o kształcie owalnym
5. siedzisko z płytą siedziskową o kształcie trapezowym
6. siedzisko z płytą siedziskową mającą uchwyt przymocowany do płyty i usytuowany poza jej obrysem

Cechy istotne wzoru przemysłowego to :

- wydłużona postać podprzy mającej na zakończeniu dolnym stożkową stopkę, a na zakończeniu górnym element o spłaszczonych ściankach bocznych tworzący łącznik
- obwodowe wybrzuszenia położone na podporze
- kształt płyty siedziskowej przedstawiony w odmianach jako owal przechodzący w prostokąt, jako koło, jako czworokąt z zaokrąglonymi narożami, jako owal i jako trapez
- uchwyt przymocowany do płyty siedziskowej i położony poza jej obrysem

Pełnomocnik :


Inż. Przemysław Sajewski
Rzecznik Patentowy

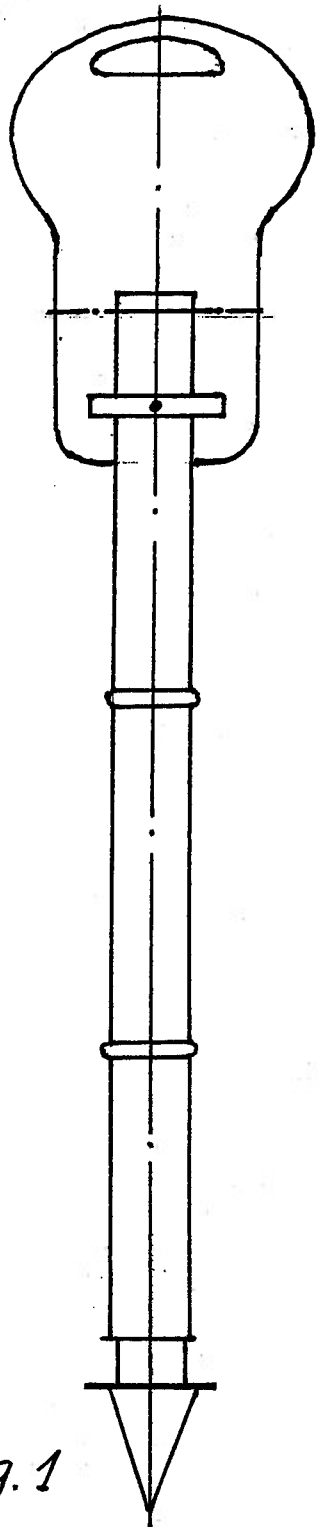


Fig. 1

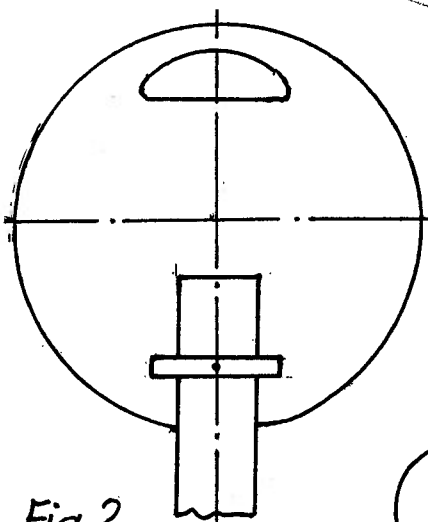


Fig. 2

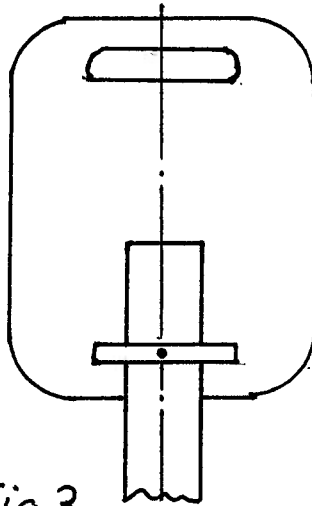


Fig. 3

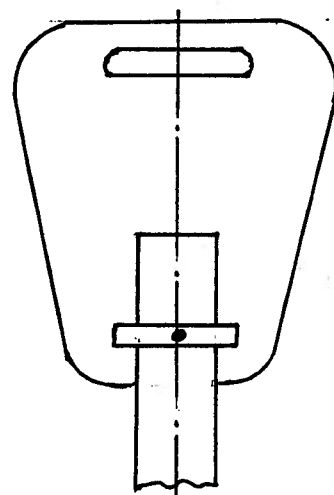


Fig. 5

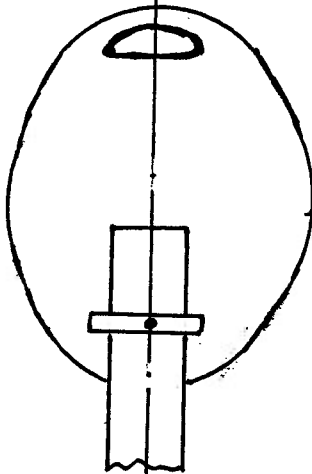


Fig. 4

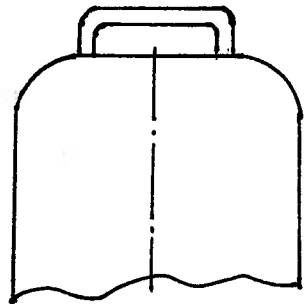


Fig. 6

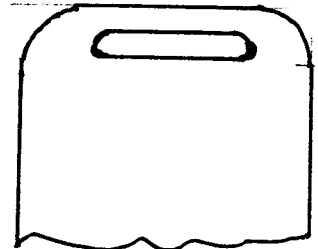


Fig. 7

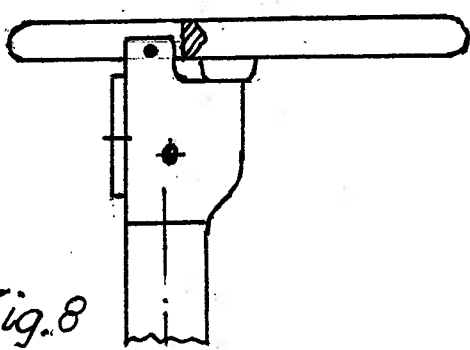


Fig. 8

Patnomocnik:

P. Sajewski

inż. Przemysław Sajewski
Rzecznik Patentowy