



# (12)实用新型专利

(10)授权公告号 CN 206480957 U

(45)授权公告日 2017.09.08

(21)申请号 201621380818.1

(22)申请日 2016.12.15

(73)专利权人 广州市极合技术咨询有限公司  
地址 510800 广东省广州市花都区花城街  
杨二村祥凤新庄九巷5-6号204房

(72)发明人 吕玲

(74)专利代理机构 北京华仲龙腾专利代理事务  
所(普通合伙) 11548

代理人 肖应国

(51)Int.Cl.

H02B 1/56(2006.01)

H02B 1/28(2006.01)

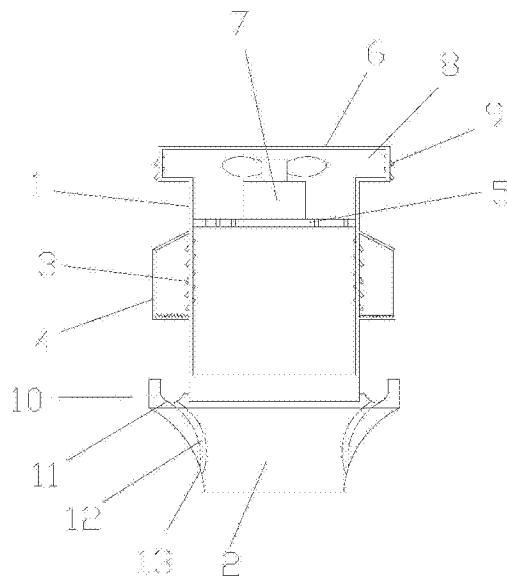
权利要求书1页 说明书2页 附图2页

## (54)实用新型名称

一种户外配电电力柜

## (57)摘要

本实用新型公开一种户外配电电力柜,包括柜体、和设置在柜体下方的圆台,所述柜体的两端设置有百叶片,所述柜体的两侧设置有侧箱,所述柜体的上端设置有横板,所述横板与柜体焊接固定,所述柜体的上方设置有风箱,所述风箱与柜体连通,所述风箱内设置有鼓风机,所述鼓风机与横板卡持固定,所述风箱的两端设置有进风口,所述进风口上设置有斜板,所述圆台的上端设置有固定座,所述固定座内设置有排水槽,所述圆台的内部设置有水管,所述圆台的边侧设置有出水口;该户外配电电力柜具有散热效果好、排水方便和不易漏电的优点。



1. 一种户外配电电力柜,其特征在于:包括柜体、和设置在柜体下方的圆台,所述柜体的两端设置有百叶片,所述柜体的两侧设置有侧箱,所述柜体的上端设置有横板,所述横板与柜体焊接固定,所述柜体的上方设置有风箱,所述风箱与柜体连通,所述风箱内设置有鼓风机,所述鼓风机与横板卡持固定,所述风箱的两端设置有进风口,所述进风口上设置有斜板,所述圆台的上端设置有固定座,所述固定座内设置有排水槽,所述圆台的内部设置有水管,所述圆台的边侧设置有出水口。

2. 如权利要求1所述的一种户外配电电力柜,其特征在于:所述柜体为可拆卸设置。

3. 如权利要求2所述的一种户外配电电力柜,其特征在于:所述侧箱的开口向下。

4. 如权利要求3所述的一种户外配电电力柜,其特征在于:所述横板上设置有通风孔。

5. 如权利要求4所述的一种户外配电电力柜,其特征在于:所述固定座的中部为凹陷设置。

6. 如权利要求5所述的一种户外配电电力柜,其特征在于:所述水管连通排水槽。

7. 如权利要求6所述的一种户外配电电力柜,其特征在于:所述出水口与水管的数量一致。

## 一种户外配电电力柜

### 技术领域

[0001] 本实用新型涉及一种户外配电电力柜。

### 背景技术

[0002] 电力柜是电力基础设施领域中常见的一种调控设备。但是传统的电力柜在搬运过程中以及移位过程中,由于柜体的重量较重,搬运十分不方便;并且传统的电力柜在内外交换热量时,只能以空气自然对流的方式进行,散热缓慢,不利于电力柜的高功率作业;

[0003] 另外,柜体固定在地面上,湿气会极大地影响配电柜的寿命以及柜体中元器件的工作状态,不能满足现代化电力领域更高的需求。随着用电量的逐渐增加,特别是城镇化步伐的加速,原始的户外变压器已经满足现状需求,根据不同地区不同需求配备不同类型的电力柜,特别是大型居民生活区和街道路灯供电需要更多的小型电力柜,此类电力柜设置在户外,户外电力柜附近杂草丛生,特别天气潮湿的环境中,例如雨雪雾天气,周围植物可以增加电力柜的湿度,容易造成电力柜内部的湿度增加发生漏电现象发生,特别是较高的针叶植物容易深入电力柜中存在漏电。

[0004] 因此,综上所述,现有的散热效果差、排水不方便和易漏电的问题。

### 实用新型内容

[0005] 有鉴于此,本实用新型的目的是提供一种散热效果好、排水方便和不易漏电的户外配电电力柜。

[0006] 为了解决上述技术问题,本实用新型的技术方案是:一种户外配电电力柜,包括柜体、和设置在柜体下方的圆台,所述柜体的两端设置有百叶片,所述柜体的两侧设置有侧箱,所述柜体的上端设置有横板,所述横板与柜体焊接固定,所述柜体的上方设置有风箱,所述风箱与柜体连通,所述风箱内设置有鼓风机,所述鼓风机与横板卡持固定,所述风箱的两端设置有进风口,所述进风口上设置有斜板,所述圆台的上端设置有固定座,所述固定座内设置有排水槽,所述圆台的内部设置有水管,所述圆台的边侧设置有出水口。

[0007] 作为优选,所述柜体为可拆卸设置,有利于将柜体整个拆走。

[0008] 作为优选,所述侧箱的开口向下,能够避免侧箱进水。

[0009] 作为优选,所述横板上设置有通风孔,有利于风箱内的风进入柜体内。

[0010] 作为优选,所述固定座的中部为凹陷设置,有利于固定柜体。

[0011] 作为优选,所述水管连通排水槽,有利于排水。

[0012] 作为优选,所述出水口与水管的数量一致,有利于排水。

[0013] 本实用新型技术效果主要体现在以下方面:由于柜体的两侧设置有侧箱,通过侧箱能够排出热风,对柜体内部进行散热,由于柜体的内设置有鼓风机,通过旋转,能够通过风箱将冷风输进柜体,同时加快冷风的流动,使得散热加快,并且通过风力流动,能够保持柜体内部干燥,避免受潮,由于设置有圆台,能够支撑起柜体,避免柜体在容易积水的地面放置,导致漏电断路现象。

## 附图说明

[0014] 图1为本实用新型一种户外配电电力柜的整体结构示意图；

[0015] 图2为本实用新型一种户外配电电力柜的侧视图。

## 具体实施方式

[0016] 以下结合附图1-2,对本实用新型的具体实施方式作进一步详述,以使本实用新型技术方案更易于理解和掌握。

[0017] 一种户外配电电力柜,包括柜体1、和设置在柜体1下方的圆台2,通过圆台2支撑柜体1,使得柜体1脱离地面,所述柜体1的两端设置有百叶片3,所述柜体1的两侧设置有侧箱4,所述柜体1的上端设置有横板5,所述横板5与柜体1焊接固定,所述柜体1的上方设置有风箱6,所述风箱6与柜体1连通,所述风箱6内设置有鼓风机7,通过鼓风机7向柜体1送风,所述鼓风机7与横板5卡持固定,通过横板5固定鼓风机7,所述风箱6的两端设置有进风口8,所述进风口8上设置有斜板9,能够在进风的同时防止雨水进入风箱6,所述圆台2的上端设置有固定座10,用于固定柜体1的下端,所述固定座10内设置有排水槽11,用于收集柜体1外表上的水,所述圆台2的内部设置有水管12,所述圆台2的边侧设置有出水口13,通过水管12输送水,并从出水口13排出。

[0018] 所述柜体1为可拆卸设置,有利于将柜体1整个拆走。

[0019] 所述侧箱4的开口向下,能够避免侧箱4进水。

[0020] 所述横板5上设置有通风孔,有利于风箱6内的风进入柜体1内。

[0021] 所述固定座10的中部为凹陷设置,有利于固定柜体1。

[0022] 所述水管12连通排水槽11,有利于排水。

[0023] 所述出水口13与水管12的数量一致,有利于排水。

[0024] 本实用新型在使用时,通过鼓风机7旋转使得冷风进入风箱6,然后进入柜体1,对柜体1内产生的热量进行冷却和输送,然后通过侧箱排出热风,同时,圆台上的固定座10能够收集柜体1上汇流的雨水,并通过水管12和出水口13排出。

[0025] 本实用新型技术效果主要体现在以下方面:由于柜体的两侧设置有侧箱,通过侧箱能够排出热风,对柜体内部进行散热,由于柜体的内设置有鼓风机,通过旋转,能够通过风箱将冷风输进柜体,同时加快冷风的流动,使得散热加快,并且通过风力流动,能够保持柜体内部干燥,避免受潮,由于设置有圆台,能够支撑起柜体,避免柜体在容易积水的地面放置,导致漏电断路现象。

[0026] 当然,以上只是本实用新型的典型实例,除此之外,本实用新型还可以有其它多种具体实施方式,凡采用等同替换或等效变换形成的技术方案,均落在本实用新型要求保护的范围之内。

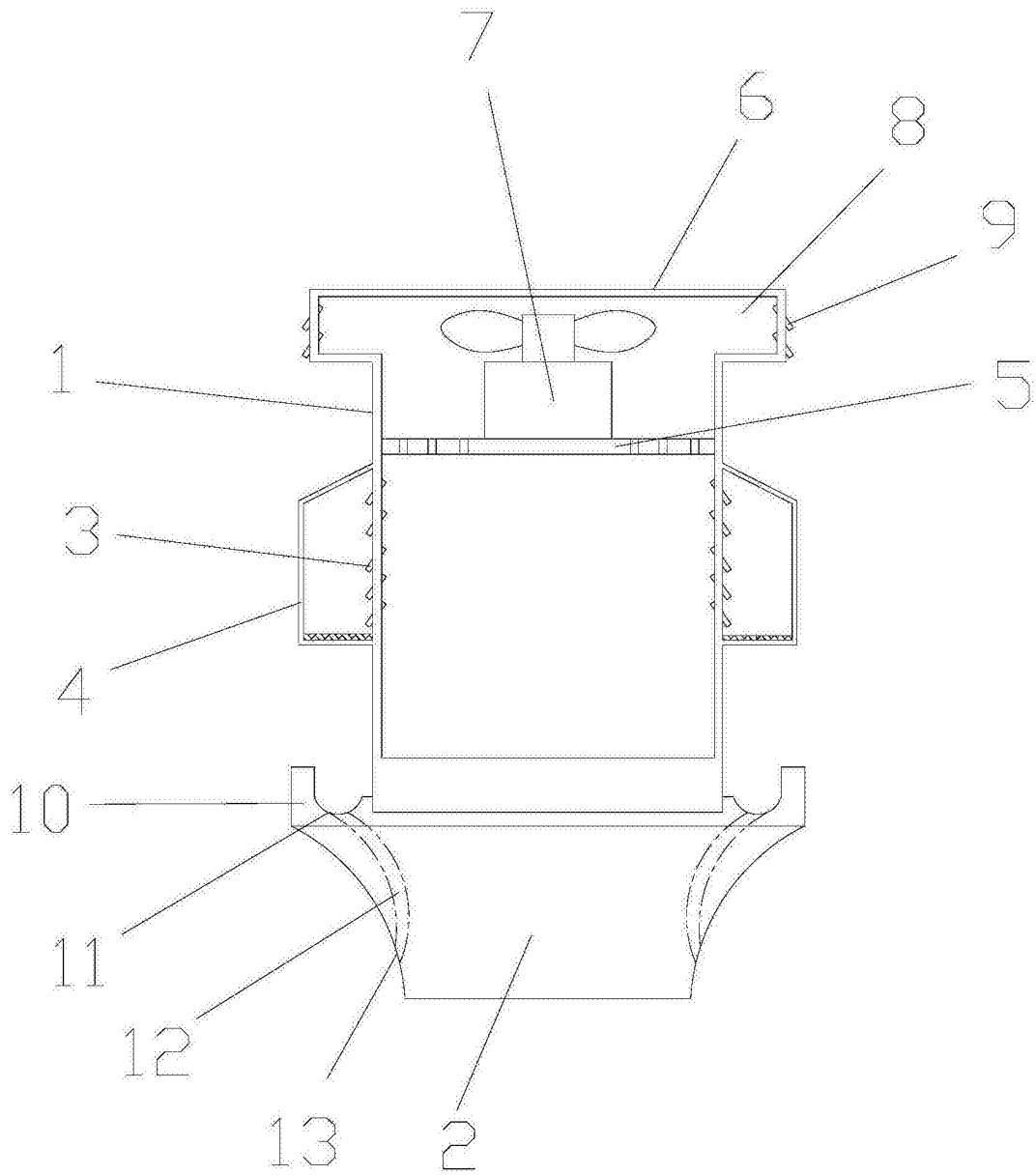


图1

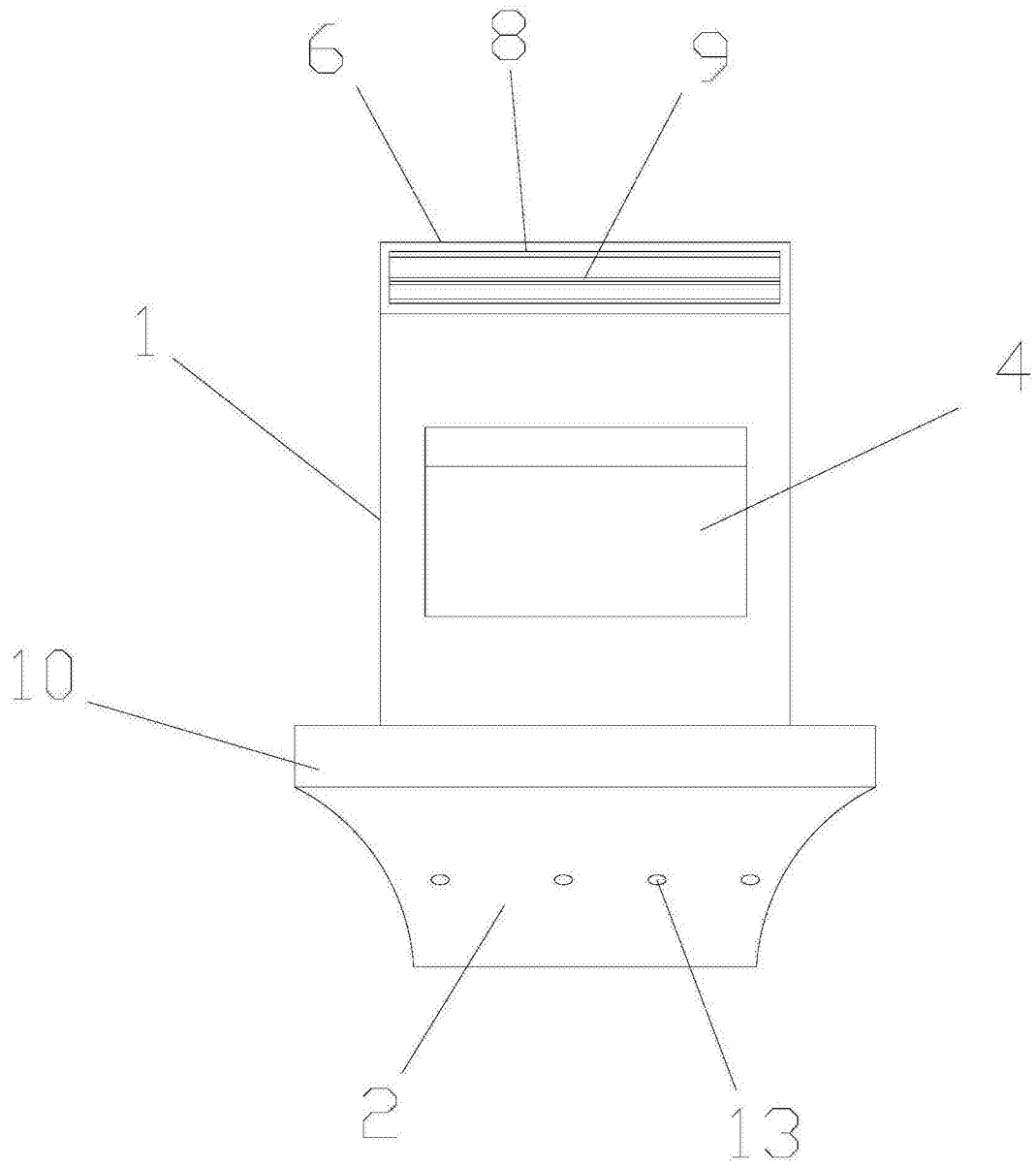


图2