



(12)实用新型专利

(10)授权公告号 CN 207355437 U

(45)授权公告日 2018.05.15

(21)申请号 201720868905.X

(22)申请日 2017.07.18

(73)专利权人 昆明国辰养殖有限公司

地址 650000 云南省昆明市东川区铜都街道箐口村四组263号

(72)发明人 伍国辰

(74)专利代理机构 云南派特律师事务所 53110

代理人 叶健

(51)Int.Cl.

A23N 17/00(2006.01)

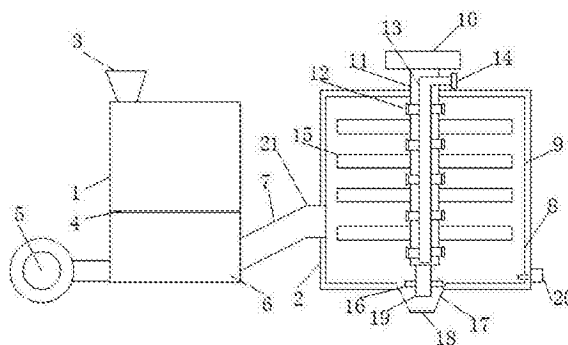
权利要求书1页 说明书3页 附图1页

(54)实用新型名称

一种用于养殖梅花鹿的饲料加工装置

(57)摘要

本实用新型公开了一种用于养殖梅花鹿的饲料加工装置,包括粉碎箱、搅拌罐体、一号进料口、旋转电机和搅拌轴,所述粉碎箱上表面设有一号进料口,所述粉碎箱下端设有筛料网,所述筛料网下端设有碎料箱,所述碎料箱一侧外壁设有鼓风机,所述碎料箱另一侧外壁设有出料管。本实用新型通过在搅拌轴内部设置水管,并在搅拌轴表面环设喷水口,可以利用搅拌轴表面的若干喷水口,对搅拌罐的内腔进行冲刷,便于清洁,通过在搅拌罐体与内腔之间设置加热层,可以通过加热层,对内腔里的饲料惊醒加热烘干,便于将饲料烘干后进行封存,通过在搅拌轴下端设置辅助搅拌轴和辅助浆叶,可以将底部沉积的物料也进行搅拌,防止物料堆积,使搅拌更彻底。



1. 一种用于养殖梅花鹿的饲料加工装置,包括粉碎箱(1)、搅拌罐体(2)、一号进料口(3)、旋转电机(10)和搅拌轴(11),其特征在于:所述粉碎箱(1)上表面设有一号进料口(3),所述粉碎箱(1)下端设有筛料网(4),所述筛料网(4)下端设有碎料箱(6),所述碎料箱(6)一侧外壁设有鼓风机(5),所述碎料箱(6)另一侧外壁设有出料管(7),所述出料管(7)一端接有搅拌罐体(2),所述搅拌罐体(2)一侧外壁设有二号进料口(21),所述出料管(7)与二号进料口(21)固定连接,所述搅拌罐体(2)内部设有内腔(8),所述内腔(8)内部设有搅拌轴(11),所述搅拌轴(11)一端设有旋转电机(10),所述旋转电机(10)的输出轴与搅拌轴(11)固定连接,所述搅拌轴(11)内部设有水管(13),所述水管(13)一端设有密封接头(14),所述搅拌轴(11)表面环设有浆叶(15),所述浆叶(15)一侧设有喷水口(12),所述内腔(8)下方设有出料口(17),所述出料口(17)表面设有挡板(18),所述内腔(8)与搅拌罐体(2)中间设有加热层(9)。

2. 根据权利要求1所述的一种用于养殖梅花鹿的饲料加工装置,其特征在于:所述搅拌轴(11)下端设有辅助搅拌轴(19),且辅助搅拌轴(19)表面环设有辅助浆叶(16)。

3. 根据权利要求1所述的一种用于养殖梅花鹿的饲料加工装置,其特征在于:所述加热层(9)的材料为电加热片。

4. 根据权利要求1所述的一种用于养殖梅花鹿的饲料加工装置,其特征在于:所述搅拌罐体(2)一侧外壁设有湿度测试仪(20),且湿度测试仪(20)的工作端设置在内腔中。

5. 根据权利要求1所述的一种用于养殖梅花鹿的饲料加工装置,其特征在于:所述喷水口(12)和浆叶(15)的数量均设有若干组,且喷水口(12)和浆叶(15)交错设置。

一种用于养殖梅花鹿的饲料加工装置

技术领域

[0001] 本实用新型涉及一种杯盖,特别涉及一种用于养殖梅花鹿的饲料加工装置。

背景技术

[0002] 饲料加工是指适用于农场、农户饲养牲畜、家禽的饲料生产加工活动,包括宠物食品的生产,一般包括粉碎机、搅拌机和烘干机,常见的用于养殖梅花鹿的饲料加工装置在进行物料粉碎时,通常不能将物料全部粉碎干净,导致粉碎不均匀,而且在搅拌过程中,常出现底部物料堆积,搅拌不均匀的现象,饲料搅拌完成后不能很好的烘干,导致封存后出现发霉的情况,搅拌罐使用完成后,清洗不方便等情况。为此,我们提出一种用于养殖梅花鹿的饲料加工装置。

实用新型内容

[0003] 本实用新型的主要目的在于提供一种用于养殖梅花鹿的饲料加工装置,可以有效解决背景技术中的问题。

[0004] 为实现上述目的,本实用新型采取的技术方案为:

[0005] 一种用于养殖梅花鹿的饲料加工装置,包括粉碎箱、搅拌罐体、一号进料口、旋转电机和搅拌轴,所述粉碎箱上表面设有一号进料口,所述粉碎箱下端设有筛料网,所述筛料网下端设有碎料箱,所述碎料箱一侧外壁设有鼓风机,所述碎料箱另一侧外壁设有出料管,所述出料管一端接有搅拌罐体,所述搅拌罐体一侧外壁设有二号进料口,所述出料管与二号进料口固定连接,所述搅拌罐体内部设有内腔,所述内腔内部设有搅拌轴,所述搅拌轴一端设有旋转电机,所述旋转电机的输出轴与搅拌轴固定连接,所述搅拌轴内部设有水管,所述水管一端设有密封接头,所述搅拌轴表面环设有桨叶,所述桨叶一侧设有喷水口,所述内腔下方设有出料口,所述出料口表面设有挡板,所述内腔与搅拌罐体中间设有加热层。

[0006] 进一步地,所述搅拌轴下端设有辅助搅拌轴,且辅助搅拌轴表面环设有辅助桨叶。

[0007] 进一步地,所述加热层的材料为电加热片。

[0008] 进一步地,所述搅拌罐体一侧外壁设有湿度测试仪,且湿度测试仪的工作端设置在内腔中。

[0009] 进一步地,所述喷水口和桨叶的数量均设有若干组,且喷水口和桨叶交错设置。

[0010] 与现有技术相比,本实用新型具有如下有益效果:

[0011] 1、本实用新型通过在搅拌轴内部设置水管,并在搅拌轴表面环设喷水口,可以利用搅拌轴表面的若干喷水口,对搅拌罐的内腔进行冲刷,便于清洁。

[0012] 2、本实用新型通过在搅拌罐体与内腔之间设置加热层,可以使饲料在一边搅拌的情况下,一边加热烘干,对内腔里的饲料起到很好的加热烘干效果,通过湿度检测仪对多墙内的饲料湿度进行检测,检测合格后的饲料进行封存装,防止饲料湿度太大,导致封装后发霉的情况。

[0013] 3、本实用新型通过在粉碎箱下端设置筛料网,可以将粉碎后的原料进行筛料过

滤,颗粒小的进入碎料箱,颗粒大的继续在粉碎箱内进行粉碎工作,防止粉碎不彻底。

[0014] 4、本实用新型通过在搅拌轴下端设置辅助搅拌轴和辅助浆叶,可以将底部沉积的物料也进行搅拌,防止物料堆积,导致搅拌不彻底。

附图说明

[0015] 图1为本实用新型一种用于养殖梅花鹿的饲料加工装置的整体结构示意图。

[0016] 图2为本实用新型一种用于养殖梅花鹿的饲料加工装置的俯视图结构示意图。

[0017] 图中:1、粉碎箱;2、搅拌罐体;3、一号进料口;4、筛料网;5、鼓风机;6、碎料箱;7、出料管;8、内腔;9、加热层;10、旋转电机;11、搅拌轴;12、喷水口;13、水管;14、密封接头;15、浆叶;16、辅助浆叶;17、出料口;18、挡板;19、辅助搅拌轴;20、湿度测试仪;21、二号进料口。

具体实施方式

[0018] 为使本实用新型实现的技术手段、创作特征、达成目的与功效易于明白了解,下面结合具体实施方式,进一步阐述本实用新型。

[0019] 如图1-2所示,一种用于养殖梅花鹿的饲料加工装置,包括粉碎箱1、搅拌罐体2、一号进料口3、旋转电机10和搅拌轴11,所述粉碎箱1上表面设有一号进料口3,所述粉碎箱1下端设有筛料网4,所述筛料网4下端设有碎料箱6,所述碎料箱6一侧外壁设有鼓风机5,所述碎料箱6另一侧外壁设有出料管7,所述出料管7一端接有搅拌罐体2,所述搅拌罐体2一侧外壁设有二号进料口21,所述出料管7与二号进料口21固定连接,所述搅拌罐体2内部设有内腔8,所述内腔8内部设有搅拌轴11,所述搅拌轴11一端设有旋转电机10,所述旋转电机10的输出轴与搅拌轴11固定连接,所述搅拌轴11内部设有水管13,所述水管13一端设有密封接头14,所述搅拌轴11表面环设有浆叶15,所述浆叶15一侧设有喷水口12,所述内腔8下方设有出料口17,所述出料口17表面设有挡板18,所述内腔8与搅拌罐体2中间设有加热层9。

[0020] 其中,所述搅拌轴11下端设有辅助搅拌轴19,且辅助搅拌轴19表面环设有辅助浆叶16。

[0021] 其中,所述加热层9的材料为电加热片。

[0022] 其中,所述搅拌罐体2一侧外壁设有湿度测试仪20,且湿度测试仪20的工作端设置在腔中。

[0023] 其中,所述喷水口12和浆叶15的数量均设有若干组,且喷水口12和浆叶15交错设置。

[0024] 需要说明的是,本实用新型为一种用于养殖梅花鹿的饲料加工装置,工作时,通过一号进料口3将物料送入粉碎箱1进行粉碎,粉碎后的物料通过筛料网4,颗粒小的进入碎料箱6,颗粒大的继续在粉碎箱1内进行粉碎工作,防止粉碎不彻底,通过鼓风机5将碎料箱6内的粉碎后的物料吹进搅拌罐内,启动旋转电机10,带动搅拌轴11和浆叶15进行搅拌,通过在搅拌轴11下端设置辅助搅拌轴19和辅助浆叶16,可以将底部沉积的物料也进行搅拌,防止物料堆积,使搅拌更彻底,通过在搅拌罐体与内腔之间设置加热层9,可以使饲料在一边搅拌的情况下一边加热,对内腔8里的饲料起到很好的加热烘干效果,通过湿度检测仪20进行检测,检测合格的饲料,通过打开挡板18,从出料口17将饲料进行打包封装,当搅拌罐停止使用时,通过在搅拌轴11内部设置水管13,并在搅拌轴11表面环设喷水口12,通过密封

接头 14使搅拌轴11内部的水管13与外部水源连接,可以利用搅拌轴 11表面的若干喷水口 12,对搅拌罐的内腔8进行冲刷,便于清洁。

[0025] 以上显示和描述了本实用新型的基本原理和主要特征和本实用新型的优点。本行业的技术人员应该了解,本实用新型不受上述实施例的限制,上述实施例和说明书中描述的只是说明本实用新型的原理,在不脱离本实用新型精神和范围的前提下,本实用新型还会有各种变化和改进,这些变化和改进都落入要求保护的本实用新型范围内。本实用新型要求保护范围由所附的权利要求书及其等效物界定。

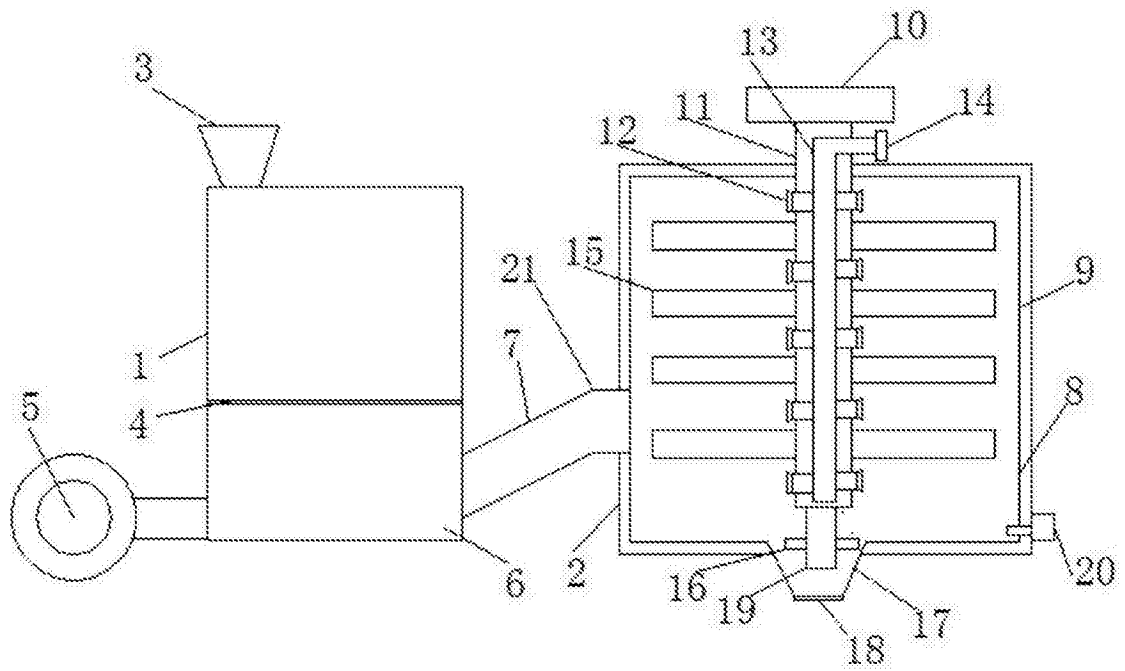


图1

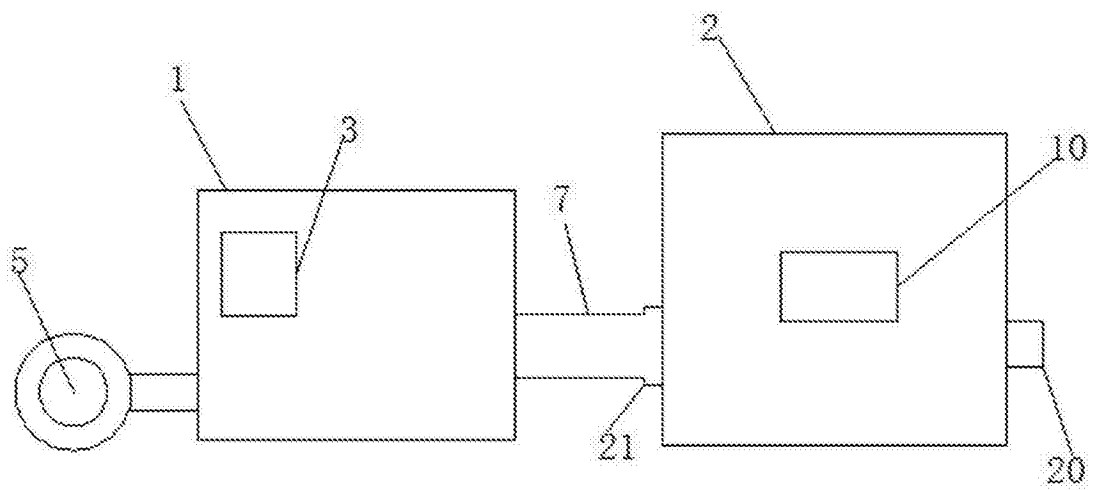


图2