



(12) 实用新型专利

(10) 授权公告号 CN 201624913 U

(45) 授权公告日 2010. 11. 10

(21) 申请号 201020166952. 8

(22) 申请日 2010. 03. 31

(73) 专利权人 陈际军

地址 315200 浙江省宁波市镇海区龙洋路
11 号 206

(72) 发明人 陈际军

(51) Int. Cl.

A61G 7/057(2006. 01)

(ESM) 同样的发明创造已同日申请发明专利

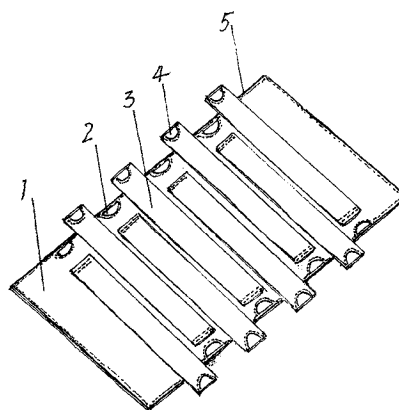
权利要求书 1 页 说明书 1 页 附图 1 页

(54) 实用新型名称

一种翻身床布

(57) 摘要

一种翻身床布,用滑溜的布料制成宽度大于床面的床布,其长边线设拉手孔,在拉手孔之间的床布上设对称布置的翻身带,翻身带一头与床另一面边线固定,另一头设置拉手把,病人躺在上面需要翻身时,只要提拉翻身带就能裹住病人的背部和臀部,稍用力朝翻转身的方向拉,即可方便地帮助不会自主翻身的病人变换体位,避免久躺使身体某一部位血液流通不畅而造成的褥疮及其他疾病。



1. 一种翻身床布,用滑溜的布料制成宽度大于床面三分之一的床布,在床布边线上缝制布筋,其特征是:布筋连接床布长边线的一面开挖至少四个拉手孔,在拉手孔之间的床布上面设置至少四条长条状的翻身带,翻身带的一头设置拉手把,另一头固定在床布相对一面边线附近。

2. 根据权利要求1所述的一种翻身床布,其特征是:所述翻身带用薄型、结实的布料制成,相邻对称固定在床布长边线附近。

一种翻身床布

技术领域

[0001] 本实用新型涉及一种床上用品,具体地说是一种帮助久躺病人翻转体位的床布。

背景技术

[0002] 老年痴呆和病人在床上躺久了而且又不会自己翻转身体的人员,由于其长期处于一种卧床姿势,身体的某一部位受压迫时间太长,造成血液流通不畅,就很容易患上褥疮,这就需要他人帮助其经常更换体位,避免某一身体部位血液受阻,但是,要帮助病人翻身往往需多人协助才能做到,尤其是不熟悉护理的人员,不但操作过程麻烦费力,而且不小心还会弄疼病人。

实用新型内容

[0003] 为了解决帮助久躺病人翻身的问题,本实用新型提供一种翻身床布,该床布设置拉手孔和翻身带能方便地将病人翻转身体来变换体位。

[0004] 本实用新型解决其技术问题所采取的技术措施是,用滑溜的布料制成宽度大于床面三分之一的床布,在床布的边线上缝制布筋,布筋连接床布长边线的一面开挖至少四个拉手孔,在拉手孔之间床布上面设置至少四条用薄型结实的布料制成长条状的翻身带,翻身带一头设置拉手把,另一头固定在床布相对一面的边线附近,相邻翻身带对称固定布置。使用时,将翻身床布铺在病床的床垫上面,再在翻身床布上铺普通床单,当病人躺在上面需要翻身时,只要拉动需转向背面翻身带的拉手把,使翻身带裹住病人的背部和臀部,稍用力向另一方向拉就能将病人缓慢翻身,最好是选择靠近背部和臀部的翻身带来翻动病人的身体,如果病人躺在床边,可拉住翻身床布边线上的拉手孔,用力将病人和床布一起向床的另一边拉移,由于翻身床较滑溜,因而拉起来省力,即使一个人操作也容易变换病人躺在床上的体位,从而达到方便、省力帮助病人翻转身体的目的。

[0005] 本实用新型的有益效果是,为护理长期卧床病人提供方便、翻身工具,结构简单。

附图说明

[0006] 下面结合附图对本实用新型作进一步说明。

[0007] 附图是一种翻身床布的结构示意图。

[0008] 图中,1、床布,2、拉手孔,3、翻身带,4、拉手把,5、布筋。

具体实施方式

[0009] 在图中,用滑溜的布料制成度大于床面三分之一的床布1,在床的长边线上缝制布筋5,布筋连接床布的一面开挖至少四个拉手孔2,在拉手孔之间的床布上面设置用薄型结实的布料制成长条状的翻身带3,翻身带一头固定在床布相对一面边线附近,另一头设置拉手把4,相邻翻身带对称固定布置。

