

①9 RÉPUBLIQUE FRANÇAISE  
INSTITUT NATIONAL  
DE LA PROPRIÉTÉ INDUSTRIELLE  
PARIS

①1 N° de publication :

**2 850 801**

(à n'utiliser que pour les  
commandes de reproduction)

②1 N° d'enregistrement national :

**03 01336**

⑤1 Int Cl<sup>7</sup> : H 02 G 3/32, H 02 G 3/02

⑫

## DEMANDE DE BREVET D'INVENTION

A1

②2 Date de dépôt : 05.02.03.

③0 Priorité :

④3 Date de mise à la disposition du public de la  
demande : 06.08.04 Bulletin 04/32.

⑤6 Liste des documents cités dans le rapport de  
recherche préliminaire : *Se reporter à la fin du  
présent fascicule*

⑥0 Références à d'autres documents nationaux  
apparentés :

⑦1 Demandeur(s) : *SOMFY SAS Société par actions sim-  
plifiée* — FR.

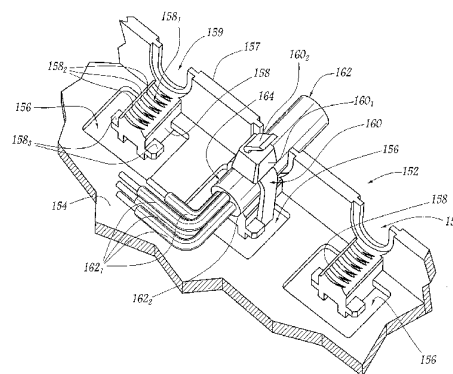
⑦2 Inventeur(s) : DEIBLER KARL EUGEN.

⑦3 Titulaire(s) :

⑦4 Mandataire(s) : CABINET LAVOIX LYON.

⑤4 DISPOSITIF DE FIXATION D'AU MOINS UN CÂBLE SUR UNE STRUCTURE ÉLECTRIQUE, STRUCTURE  
ÉLECTRIQUE ET INSTALLATION DE FERMETURE OU DE PROTECTION SOLAIRE CORRESPONDANTES.

⑤7 Ce dispositif comprend un organe allongé (158) de ré-  
ception d'un tronçon (164) du ou de chaque câble (162), cet  
organe de réception étant solidarisé ou étant apte à être so-  
lidaarisé à la structure électrique (152), ainsi qu'un collier de  
serrage (160) apte à être serré dans une position de serrage  
donnée autour de l'organe de réception et du ou de chaque  
câble, de façon à les solidariser mutuellement.



FR 2 850 801 - A1



La présente invention concerne un dispositif de fixation d'au moins un câble sur une structure électrique, une structure électrique comportant au moins un tel dispositif de fixation, ainsi qu'une installation de  
5 fermeture ou de protection solaire pourvue d'au moins une telle structure électrique.

Par installations de fermeture, on entend les portes, portails, volets, grilles et matériels équivalents.

Les structures électriques visées par l'invention  
10 sont, à titre non limitatif, des coffrets électriques, ou encore des goulottes dans lesquelles sont reçus des câbles, encore dénommées chemins de câbles.

Il est connu de fixer, sur les structures précitées, différents câbles électriques. Ces derniers y sont  
15 solidarisés, soit de façon individuelle, soit en étant mutuellement réunis, de manière à former un ensemble de câbles, encore dénommé toron.

En vue d'une telle fixation, il est connu de réaliser un pontet, formant étrier, qui peut être rapporté sur un  
20 berceau ménagé dans la structure électrique. Cet étrier et ce berceau définissent alors ensemble une section fermée, assurant le pincement du câble ou de l'ensemble de câbles.

L'étrier est monté sur le berceau, soit par vissage, soit par l'intermédiaire de moyens d'encliquetage, aptes à  
25 s'engager à force dans des moyens correspondants, dont est muni le berceau.

Cette solution connue implique cependant certains inconvénients.

Ainsi, étant donné que le berceau et l'étrier sont  
30 formés, de façon à définir une section ou une plage de sections de passage prédéterminée, ceci rend ces organes spécifiques à une utilisation particulière. En d'autres termes, il est nécessaire de disposer d'un nombre important

de berceaux et d'étriers, présentant des dimensions différentes.

Par ailleurs, il convient de souligner que l'étrier est adapté au berceau avec lequel il coopère. De la sorte, en cas de perte de l'étrier, le dispositif de fixation n'est plus opérationnel, sauf à pouvoir approvisionner cet étrier de façon séparée, ce qui est en général difficile.

Dans le cas où l'étrier est fixé par vissage, son montage nécessite l'utilisation d'un tournevis de taille adaptée, dont l'utilisateur ne dispose pas nécessairement.

De plus, dans le cas d'une fixation de l'étrier par encliquetage, ce dernier présente une géométrie complexe. En effet, sa forme doit permettre non seulement la solidarisation, mais également la désolidarisation par encliquetage, sans que l'étrier ne soit détruit lors de cette dernière opération, étant donné qu'il n'est en général pas disponible isolément.

A cet égard, il est à remarquer que le démontage de l'étrier est nécessaire, afin de l'adapter aux modifications de câblage, qui sont à même de survenir lors de l'utilisation de la structure électrique. Enfin, la plage de sections de passage du dispositif de fixation, faisant appel à un encliquetage de l'étrier, est particulièrement réduite.

Selon une solution alternative, il est connu de tirer parti de colliers de serrage, permettant le maintien mutuel de différents câbles, ou encore la solidarisation d'un câble ou d'un ensemble de câbles sur une structure. Cependant, la mise en œuvre de ce collier de serrage ne s'avère pas toujours commode pour l'utilisateur.

Ceci étant précisé, l'invention se propose de remédier aux différents inconvénients évoqués ci-dessus.

A cet effet, elle a pour objet un dispositif de fixation d'au moins un câble sur une structure électrique,

notamment sur un coffret électrique ou un chemin de câbles, comprenant :

- un organe allongé de réception d'un tronçon du ou de chaque câble, cet organe de réception étant  
5 solidarisé ou étant apte à être solidarisé à ladite structure électrique ; et

- un collier de serrage apte à être serré, dans une position de serrage donnée, autour de l'organe de réception et du ou de chaque câble, de façon à solidariser  
10 le ou chaque câble avec l'organe de réception.

Selon d'autres caractéristiques de l'invention :

- l'organe de réception est muni de moyens de butée du collier de serrage, en particulier de nervures latérales ;

15 - l'organe de réception est muni de moyens de maintien dudit tronçon du ou de chaque câble, en particulier de stries prévues sur une surface de réception de cet organe de réception.

L'invention a également pour objet une structure  
20 électrique comprenant un corps et au moins un dispositif de fixation tel que défini ci-dessus, l'organe de réception de ce dispositif de fixation s'étendant à partir du corps de la structure électrique.

Selon d'autres caractéristiques de l'invention :

25 - l'organe de réception est réalisé d'un seul tenant avec le corps ;

- l'organe de réception s'étend dans une découpe, ménagée dans une paroi de ladite structure, cet organe de réception étant sensiblement parallèle à cette paroi ;

30 - l'organe de réception s'étend à partir du pourtour d'une ouverture de passage du ou de chaque câble ;

- l'organe de réception est relié à un fond de la structure électrique par l'intermédiaire d'une aile, qui s'étend de façon oblique ou perpendiculaire à ce fond ;

- la structure comprend au moins un câble et/ou au moins un ensemble de câbles, dont chacun est fixé sur un organe de réception correspondant par l'intermédiaire d'un collier de serrage correspondant.

5 L'invention a enfin pour objet une installation de fermeture ou de protection solaire, caractérisée en ce qu'elle comprend au moins une structure électrique telle que définie ci-dessus.

L'invention sera bien comprise à la lecture de la  
10 description qui va suivre de différents modes de réalisation d'une structure électrique, donnée uniquement à titre d'exemple non limitatif et faite en référence aux dessins annexés, sur lesquels :

- la figure 1 est une vue en coupe, illustrant de  
15 façon partielle une structure électrique conforme à l'invention ;

- la figure 2 est une vue de dessous, illustrant de façon partielle la structure électrique de la figure 1 ;

- les figures 3 et 4 sont des vues en coupe,  
20 analogues à la figure 1, illustrant deux premières variantes de réalisation de la structure électrique conforme à l'invention ; et

- la figure 5 est une vue en perspective, illustrant de façon partielle une structure électrique  
25 conforme à une autre variante de réalisation de l'invention.

Les figures 1 et 2 illustrent une structure électrique conforme à l'invention, qui est par exemple un coffret électrique ou un chemin de câbles.

30 Cette structure, désignée dans son ensemble par la référence 2, comprend une paroi de fond plane 4, dans laquelle est ménagée une découpe 6. Une patte 8, de forme allongée, s'étend dans cette découpe 6, en étant réalisée d'un seul tenant avec le fond 4 de la structure. Cependant,

à titre de variante, cette patte 8 peut être rapportée sur ce fond 4, par exemple par vissage.

Il est en outre prévu un collier de serrage 10, de type connu en soi. A titre d'exemple non limitatif, ce  
5 collier 10 est conforme à celui commercialisé par la société LEGRAND sous la référence COLRING.

On va maintenant décrire l'opération de fixation d'un câble 12 sur la structure 2, au moyen de la patte 8 et du collier de serrage 10.

10 A cet effet, on dispose tout d'abord le collier 10 autour du câble 12, en laissant subsister un jeu, de manière à définir un espace intercalaire. Puis, on dispose ce collier et ce câble autour de la patte 8, de sorte que cette dernière se trouve logée dans l'espace intercalaire  
15 précité.

Dans ces conditions, un tronçon 14 du câble 12 repose sur la surface en regard de la patte 8, qui forme ainsi un organe de réception du tronçon 14 considéré. Enfin, il s'agit de serrer le collier 10 autour des surfaces  
20 extérieures du câble 12 et de la patte 8, de façon à les fixer mutuellement de manière fiable.

A titre de variante, il est possible de disposer tout d'abord le collier 10 autour de la patte 8, puis d'introduire le câble 12 dans l'espace intercalaire défini  
25 par les parois en regard de ce collier et de cette patte. Au terme de l'opération, le collier se trouve serré, de façon analogue à ce qui a été décrit précédemment, afin d'assurer la fixation mutuelle du câble et de la patte.

La figure 3 illustre une première variante de  
30 réalisation de l'invention. Sur cette figure, les éléments mécaniques analogues à ceux des figures 1 et 2 y sont affectés des mêmes numéros de référence, augmentés de 50.

La structure électrique 52 de cette figure 3 possède un fond 54, creusé d'une découpe 56, à partir duquel

s'étend une paroi latérale 57. Une patte 58 s'étend, d'un seul tenant, à partir du pourtour d'un orifice 59, ménagé dans cette paroi latérale 57.

Par ailleurs, il est prévu un collier 60, assurant la  
5 fixation d'un câble 62 sur la patte 58, de façon analogue à ce qui a été décrit précédemment. Une fois solidarisé, ce câble 62, qui s'étend au travers de l'orifice 59, repose sur la patte 58 par son tronçon 64.

La figure 4 illustre une seconde variante de  
10 réalisation de l'invention. Sur cette figure, les éléments mécaniques analogues à ceux des figures 1 et 2 y sont affectés des mêmes numéros de référence, augmentés de 100.

La structure électrique 102 de cette figure 4 possède un fond 104, creusé d'une découpe 106. Une aile 107,  
15 perpendiculaire au fond 104, s'étend à partir du pourtour de la découpe précitée 106.

Par ailleurs, une patte 108, parallèle au fond 104, prolonge cette aile 107. Il est enfin prévu un collier 110, permettant la fixation sur la patte 108 d'un câble 112, qui  
20 repose par l'intermédiaire d'un tronçon 114.

La figure 5 illustre une troisième variante de réalisation de l'invention. Sur cette figure, les éléments mécaniques analogues à ceux des figures 1 et 2 y sont affectés des mêmes numéros de référence, augmentés de 150.

La structure électrique 152, représentée sur cette  
25 figure 5, est un coffret destiné à la commande d'une installation de fermeture ou de protection solaire.

Elle comprend un fond 154, à partir duquel s'étend une paroi latérale 157, qui est creusée de plusieurs  
30 échancrures 159, de forme sensiblement semi-circulaire. Chaque échancrure 159 est destinée à la réception d'un ensemble de câbles 162, ou toron, qui est formé de différents câbles individuels 162<sub>1</sub>, réunis par l'intermédiaire d'une gaine 162<sub>2</sub>.

Par ailleurs, plusieurs pattes 158 s'étendent, à partir du pourtour des échancrures précitées 159, à l'intérieur de découpes correspondantes 156, ménagées dans le fond 154. Ces pattes 158 possèdent une surface 158<sub>1</sub>, en l'occurrence supérieure sur la figure 5, dont le profil est adapté à la réception du toron 162.

Ainsi, cette surface 158<sub>1</sub> affecte le profil d'un cylindre tronqué. Par ailleurs, cette surface de réception 158<sub>1</sub> est pourvue de stries 158<sub>2</sub>, destinées à maintenir fermement en position le toron 162, une fois ce dernier solidarisé à la patte 158.

Enfin, à l'opposé des échancrures 159, chaque patte 158 est pourvue de nervures latérales d'extrémité 158<sub>3</sub>. Ces dernières s'opposent à un éventuel déplacement axial du collier 160 par rapport à la patte 158, ce qui confère une grande sécurité à la fixation ainsi réalisée.

A titre de variante, ces nervures de butée 158<sub>3</sub> peuvent être remplacées par une portion d'extrémité de la patte 158, par exemple de forme tronconique.

Quand le toron 162 a été fixé à la patte 158, il repose sur cette dernière par l'intermédiaire de son tronçon 164. Cette fixation est assurée par le collier 160, qui possède un embout 160<sub>1</sub>, adapté pour arrêter de façon connue en soi l'extrémité libre 160<sub>2</sub> de ce collier, dans une position donnée de serrage.

Il est à noter que cet embout 160<sub>1</sub> et cette extrémité libre 160<sub>2</sub> peuvent être munis de moyens permettant leur déplacement relatif, dans un unique sens, correspondant à un rétrécissement du volume intérieur du collier 160. A titre de variante, cette extrémité libre 160<sub>2</sub> peut également se déplacer, par rapport à l'embout 160<sub>1</sub>, selon deux sens opposés, correspondant soit au rétrécissement, soit à l'agrandissement du volume intérieur précité.

L'invention permet de réaliser les objectifs précédemment mentionnés.

En effet, la mise en œuvre du dispositif de fixation de l'invention est simple, rapide et intuitive pour  
5 l'opérateur.

Par ailleurs, ce dernier n'a à manipuler qu'un nombre restreint d'organes mécaniques, étant donné que seul le collier de serrage est rapporté. A cet égard, il convient de noter qu'aucun outillage spécifique n'est nécessaire, en  
10 vue de la fixation mutuelle du câble et de la structure électrique.

Le dispositif de l'invention est de plus adaptable à toutes les sections de câbles.

Enfin, ce dispositif autorise d'éventuelles  
15 modifications dans l'agencement de la structure électrique, en particulier en cas de remplacement des câbles. Dans cette éventualité, il s'agit alors, soit de desserrer le collier, soit de le couper en vue de son remplacement, ce qui n'entraîne alors qu'un surcoût particulièrement faible.

REVENDEICATIONS

1. Dispositif de fixation d'au moins un câble (12 ;  
5 62 ; 112 ; 162) sur une structure électrique (2 ; 52 ;  
102 ; 152), notamment sur un coffret électrique ou un  
chemin de câbles, comprenant :

- un organe allongé (8 ; 58 ; 108 ; 158) de  
réception d'un tronçon (14 ; 64 ; 114 ; 164) du ou de  
10 chaque câble, cet organe de réception étant solidarisé ou  
étant apte à être solidarisé à ladite structure  
électrique ; et

- un collier de serrage (10 ; 60 ; 110 ; 160)  
apte à être serré, dans une position de serrage donnée,  
15 autour de l'organe de réception et du ou de chaque câble,  
de façon à solidariser le ou chaque câble (12 ; 62 ; 112 ;  
162) avec l'organe de réception (8 ; 58 ; 108 ; 158).

2. Dispositif selon la revendication 1, caractérisé en  
ce que l'organe de réception (158) est muni de moyens de  
20 butée du collier de serrage (160), en particulier de  
nervures latérales (158<sub>3</sub>).

3. Dispositif selon la revendication 1 ou 2,  
caractérisé en ce que l'organe de réception (158) est muni  
de moyens de maintien dudit tronçon (164) du ou de chaque  
25 câble, en particulier de stries (158<sub>2</sub>) prévues sur une  
surface de réception (158<sub>1</sub>) de cet organe de réception.

4. Structure électrique comprenant un corps (4 ; 54,  
57 ; 104 ; 154, 157) et au moins un dispositif de fixation  
(8, 10 ; 58, 60 ; 108, 110 ; 158, 160) conforme à l'une  
30 quelconque des revendications précédentes, l'organe de  
réception (8 ; 58 ; 108 ; 158) de ce dispositif de fixation  
s'étendant à partir du corps de la structure électrique.

5. Structure électrique selon la revendication 4,  
caractérisée en ce que l'organe de réception (8 ; 58 ;

108 ; 158) est réalisé d'un seul tenant avec le corps (4 ; 54, 57 ; 104 ; 154, 157).

6. Structure électrique selon la revendication 4 ou 5, caractérisée en ce que l'organe de réception (8 ; 158) s'étend dans une découpe (6 ; 156), ménagée dans une paroi (4 ; 154) de ladite structure, cet organe de réception étant sensiblement parallèle à cette paroi.

7. Structure électrique selon l'une des revendications 4 à 6, caractérisée en ce que l'organe de réception (58 ; 158) s'étend à partir du pourtour d'une ouverture (59 ; 159) de passage du ou de chaque câble (62 ; 162).

8. Structure électrique selon l'une des revendications 4 à 7, caractérisée en ce que l'organe de réception (108) est relié à un fond (104) de la structure électrique (102) par l'intermédiaire d'une aile (107), qui s'étend de façon oblique ou perpendiculaire à ce fond (104).

9. Structure électrique selon l'une quelconque des revendications 4 à 8, caractérisée en ce qu'elle comprend au moins un câble (12 ; 62 ; 112) et/ou au moins un ensemble de câbles (162), dont chacun est fixé sur un organe de réception correspondant (8 ; 58 ; 108 ; 158) par l'intermédiaire d'un collier de serrage correspondant (10 ; 60 ; 110 ; 160).

10. Installation de fermeture ou de protection solaire, caractérisée en ce qu'elle comprend au moins une structure électrique conforme à l'une quelconque des revendications 4 à 9.

1/2

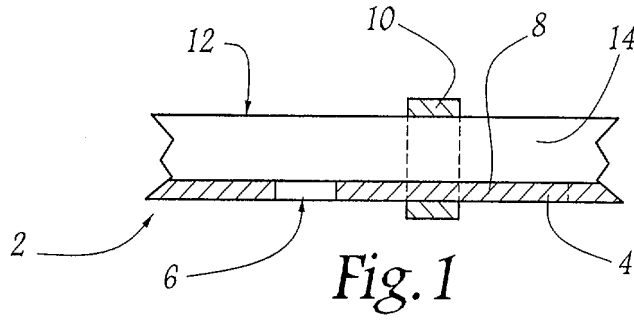


Fig. 1

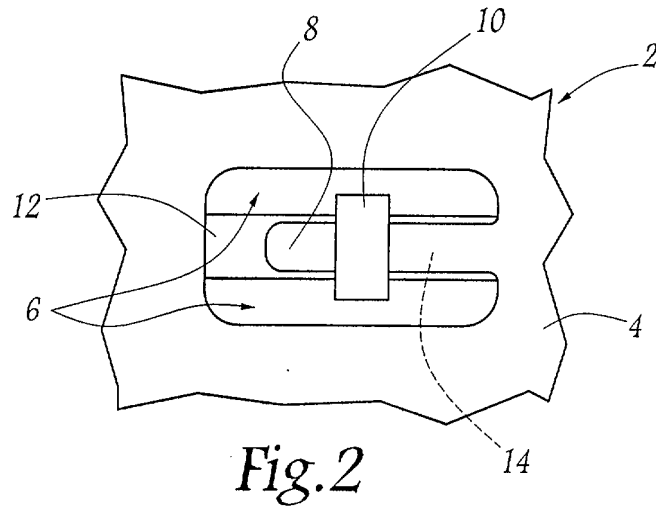


Fig. 2

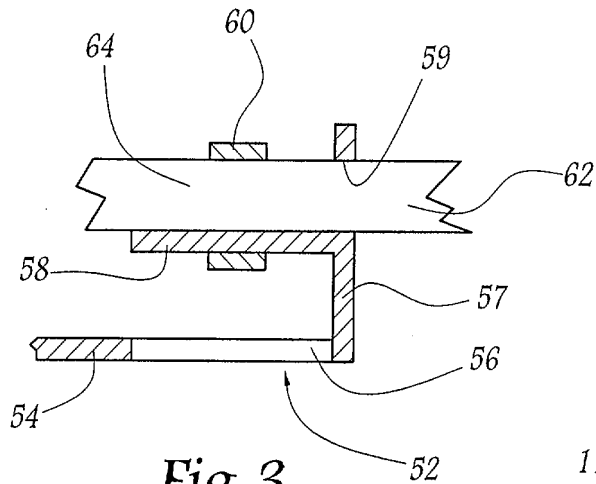


Fig. 3

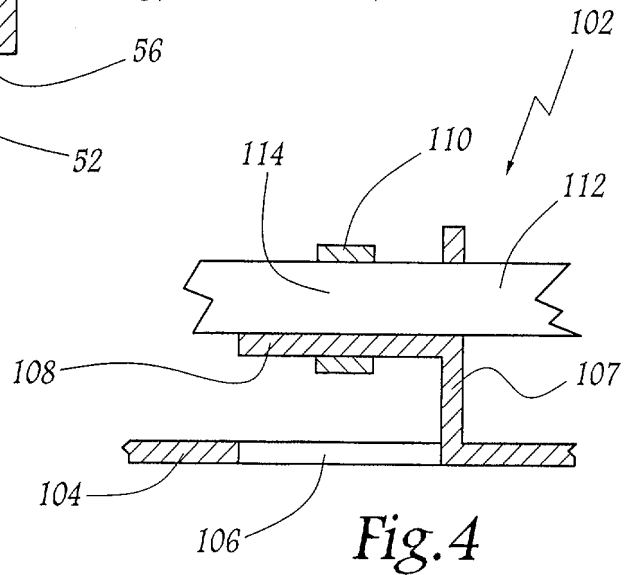


Fig. 4

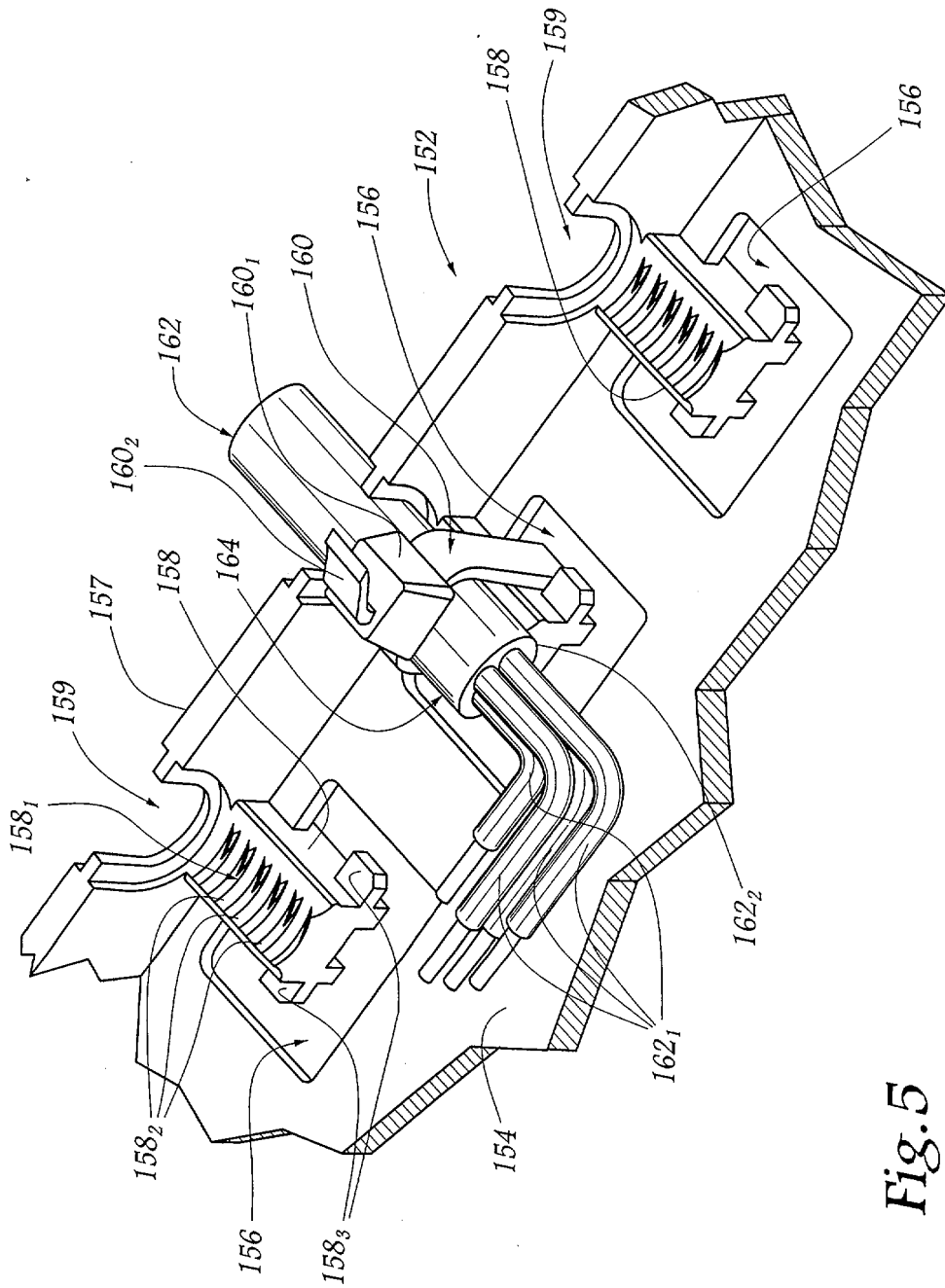


Fig. 5



**RAPPORT DE RECHERCHE  
PRÉLIMINAIRE**

établi sur la base des dernières revendications  
déposées avant le commencement de la recherche

N° d'enregistrement  
national

FA 631038  
FR 0301336

DOCUMENTS CONSIDÉRÉS COMME PERTINENTS		Revendication(s) concernée(s)	Classement attribué à l'invention par l'INPI
Catégorie	Citation du document avec indication, en cas de besoin, des parties pertinentes		
X	DE 87 11 940 U (SCHIEDERWERK GÜNTER SCHMIDT) 7 juillet 1988 (1988-07-07) * page 5, dernier alinéa - page 6, alinéa 3; figures 1,2 *	1,2,4,9, 10	H02G3/32 H02G3/02
X	DE 298 22 734 U (VAILLANT JOH GMBH & CO) 25 février 1999 (1999-02-25) * page 2, dernier alinéa * * page 3, alinéas 1,5 * * page 4, alinéa 3; figures 1-4 *	1,2,4,5, 7,9,10	
X	EP 0 872 936 A (SUMITOMO WIRING SYSTEMS) 21 octobre 1998 (1998-10-21) * page 3, ligne 6 - ligne 17; figures 1-7 *	1,2,4,5, 9,10	
X	US 5 700 156 A (BUSSARD JOHN RUDELL ET AL) 23 décembre 1997 (1997-12-23) * abrégé; figures 1-8 *	1-5,9,10	
A	DE 200 13 282 U (ROBERT BOSCH) 13 décembre 2001 (2001-12-13)		<b>DOMAINES TECHNIQUES RECHERCHÉS (Int.CL.7)</b>  H02G H01R
Date d'achèvement de la recherche		Examineur	
24 octobre 2003		Lomme1, A	
<b>CATÉGORIE DES DOCUMENTS CITÉS</b> X : particulièrement pertinent à lui seul Y : particulièrement pertinent en combinaison avec un autre document de la même catégorie A : arrière-plan technologique O : divulgation non-écrite P : document intercalaire		T : théorie ou principe à la base de l'invention E : document de brevet bénéficiant d'une date antérieure à la date de dépôt et qui n'a été publié qu'à cette date de dépôt ou qu'à une date postérieure. D : cité dans la demande L : cité pour d'autres raisons & : membre de la même famille, document correspondant	

1

**ANNEXE AU RAPPORT DE RECHERCHE PRÉLIMINAIRE  
RELATIF A LA DEMANDE DE BREVET FRANÇAIS NO. FR 0301336 FA 631038**

La présente annexe indique les membres de la famille de brevets relatifs aux documents brevets cités dans le rapport de recherche préliminaire visé ci-dessus.  
Les dits membres sont contenus au fichier informatique de l'Office européen des brevets à la date du **24-10-2003**  
Les renseignements fournis sont donnés à titre indicatif et n'engagent pas la responsabilité de l'Office européen des brevets, ni de l'Administration française

Document brevet cité au rapport de recherche		Date de publication	Membre(s) de la famille de brevet(s)	Date de publication
DE 8711940	U	07-07-1988	DE 8711940 U1	07-07-1988
DE 29822734	U	25-02-1999	AT 410615 B	25-06-2003
			DE 29822734 U1	25-02-1999
			AT 198898 A	15-10-2002
EP 0872936	A	21-10-1998	JP 3211707 B2	25-09-2001
			JP 10257637 A	25-09-1998
			AU 701830 B2	04-02-1999
			AU 5833298 A	24-09-1998
			CN 1196591 A ,B	21-10-1998
			EP 0872936 A1	21-10-1998
			US 6045394 A	04-04-2000
US 5700156	A	23-12-1997	AUCUN	
DE 20013282	U	13-12-2001	DE 20013282 U1	13-12-2001
			IT MI20010431 U1	27-01-2003
			US 2002055299 A1	09-05-2002