

(19) 日本国特許庁(JP)

(12) 公表特許公報(A)

(11) 特許出願公表番号

特表2004-524881
(P2004-524881A)

(43) 公表日 平成16年8月19日(2004.8.19)

(51) Int. Cl.⁷

A61J 7/00

F I

A 6 1 J 7/00

C

A 6 1 J 7/00

L

テーマコード (参考)

審査請求 未請求 予備審査請求 有 (全 43 頁)

(21) 出願番号 特願2002-550915 (P2002-550915)
 (86) (22) 出願日 平成13年12月21日 (2001.12.21)
 (85) 翻訳文提出日 平成15年6月20日 (2003.6.20)
 (86) 国際出願番号 PCT/US2001/050055
 (87) 国際公開番号 W02002/049571
 (87) 国際公開日 平成14年6月27日 (2002.6.27)
 (31) 優先権主張番号 60/259, 275
 (32) 優先日 平成12年12月21日 (2000.12.21)
 (33) 優先権主張国 米国 (US)

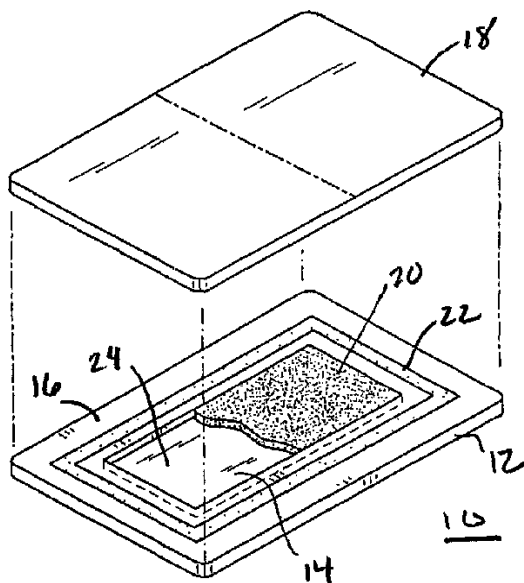
(71) 出願人 503224345
 バシンソン, オスカー, エム.
 アメリカ合衆国, カルフォルニア州 91
 356, ターザナ, 19528 ベントウ
 ーラ ブルバード #517
 (74) 代理人 100094145
 弁理士 小野 由己男
 (74) 代理人 100106367
 弁理士 稲積 朋子
 (72) 発明者 バシンソン, オスカー, エム.
 アメリカ合衆国, カルフォルニア州 91
 356, ターザナ, 19528 ベントウ
 ーラ ブルバード #517

最終頁に続く

(54) 【発明の名称】 個人用薬剤投薬カード

(57) 【要約】

従来のクレジットカードとほぼ同様に個人が保持できる個人用薬剤投薬カード。この個人用薬剤投薬カードは、その表面に浅い凹部が形成されており、この中に、粉末状または顆粒状である投薬すべき薬剤または他の物質を入れることができる。この凹部の上には着脱式カバーが配置され、このカバーでその中身を一定位置に保持する。その薬剤または他の物質を、カードの表面上に配置して、着脱式カバーシートで被覆することも可能である。ユーザがその薬剤を服用したい時点で、ユーザはその着脱式カバーシートを単に取外し、凹部に入れられた薬剤を通常舐めることができる。



【特許請求の範囲】

【請求項 1】

薬剤を携帯できるようにされた薬剤投薬カードであって、比較的硬い材料で形成されたカード状基部と、ユーザの口の一部分を接触させることにより溶かし出すことのできる薬剤を収容するための前記基部上表面と、ユーザが該薬剤に接触できるように、ユーザが着脱できる、前記薬剤上に配置された着脱式カバーと、を含む薬剤投薬カード。

【請求項 2】

前記薬剤が、粉末状であり、結合剤を含む、請求項 1 に記載の薬剤投薬カード。

【請求項 3】

前記薬剤が、粉末状であり、前記薬剤を前記表面上に保持するためにゲル化物質を含む、請求項 1 に記載の薬剤投薬カード。

【請求項 4】

前記基部が浅い凹部を含み、前記表面が前記凹部内に位置しており、前記薬剤が前記表面に適用される、請求項 1 に記載の薬剤投薬カード。

【請求項 5】

クレジットカードと同様のサイズおよび形状であり、個人向け薬剤を各自が携帯できるようにされた個人用薬剤投薬カードであって、クレジットカードと同様のサイズおよび形状であり、比較的硬い材料で形成され、表面を有するカード状基部と、前記基部の前記表面に適用された薬剤と、前記薬剤上に配置され、前記基部に着脱自在に固定されており、ユーザが前記薬剤を出入れできるように、ユーザによる着脱が可能である着脱式カバーと、を含む個人用薬剤投薬カード。

【請求項 6】

前記薬剤が、粉末状であり、結合剤を含む、請求項 5 に記載の個人用薬剤投薬カード。

【請求項 7】

前記薬剤が、粉末状であり、前記薬剤を前記表面上に保持するためにゲル化物質を含む、請求項 5 に記載の個人用薬剤投薬カード。

【請求項 8】

前記基部が少なくとも 1 つの浅い凹部を含み、前記薬剤が、前記表面の実質的に全体をカバーしながら前記凹部内に入れられる、請求項 5 に記載の個人用薬剤投薬カード。

【請求項 9】

前記カバーが、前記基部の前記表面上に実質的に平坦に配置される、請求項 5 に記載の個人用薬剤投薬カード。

【請求項 10】

前記カバーが、可撓性材料で形成されて前記凹部を被覆するように前記基部上に配置されており、前記薬剤を取出すことができるように、前記凹部から剥されるようにされている、請求項 5 に記載の個人用薬剤投薬カード。

【請求項 11】

前記カバーが、前記凹部の周囲を取囲んで接着剤により前記基部に密着している、請求項 5 に記載の個人用薬剤投薬カード。

【請求項 12】

前記カバーが、前記基部の周囲を取囲んで接着剤により前記基部に密着している、請求項 5 に記載の個人用薬剤投薬カード。

【請求項 13】

クレジットカードと同様のサイズおよび形状であり、個人向け薬剤を各自が携帯できるようにされた個人用薬剤投薬カードであって、

10

20

30

40

50

クレジットカードと同様のサイズおよび形状で、比較的硬い材料で形成されており、少なくとも1つの浅い凹部が形成された表面を有するカード状基部と、
前記基部の前記凹部内に入れられた薬剤と、
前記薬剤を前記基部に封入するように、前記凹部を被覆するように前記基部上に配置されており、前記凹部内の前記薬剤を取出すことができるように、ユーザによる着脱が少なくとも部分的に可能である着脱式カバーと、
を含む個人用薬剤投薬カード。

【請求項14】

前記薬剤が、粉末状であり、結合剤を含む、請求項13に記載の個人用薬剤投薬カード。

【請求項15】

前記薬剤が、粉末状であり、前記薬剤を前記表面上に保持するためにゲル化物質を含む、請求項13に記載の個人用薬剤投薬カード。

【請求項16】

前記薬剤が前記凹部を実質的に充填する、請求項13に記載の個人用薬剤投薬カード。

【請求項17】

前記基部が、薬剤を入れるために複数の浅い凹部を含む、請求項13に記載の個人用薬剤投薬カード。

【請求項18】

前記カバーが、前記基部の前記表面上で実質的に平坦に配置される、請求項13に記載の個人用薬剤投薬カード。

【請求項19】

前記カバーが、可撓性材料で形成されて前記を被覆するように前記基部上に配置されて、前記凹部から剥せるようにされている、請求項13に記載の個人用薬剤投薬カード。

【請求項20】

前記カバーが、前記凹部の周囲を取囲んで接着剤により前記基部に密着している、請求項13に記載の個人用薬剤投薬カード。

【請求項21】

薬剤をカードの基部表面に適用するステップと、
該薬剤を該基部上に封入するために、着脱式カバーを該基部に適用するステップと、
を含む、薬剤を薬剤投薬カードに入れるステップと、
該カバーを該基部から少なくとも部分的に外して該薬剤をユーザに露出させるステップと、
、
該薬剤を該表面から溶かし出すステップと、
を含む、該薬剤を投薬するステップと、
を含む、薬剤投薬方法。

【請求項22】

前記薬剤を前記表面に適用するステップが、粉末状である該薬剤および結合剤の溶液を形成するステップと、該溶液を前記表面に適用するステップと、前記溶液を前記表面上で乾燥させるステップとを含む、請求項21に記載の方法。

【請求項23】

前記薬剤を前記表面に適用するステップが、粉末状である該薬剤にゲル化剤を組合わせてペースト状物質を形成するステップと、該物質を前記表面全体に塗り広げるステップとを含む、請求項21に記載の方法。

【請求項24】

前記基部が少なくとも1つの浅い凹部を含み、前記薬剤を前記表面に適用するステップが、該凹部を該薬剤で実質的に充填するステップを含む、請求項21に記載の方法。

【請求項25】

薬剤を適用した表面を有するカードを準備するステップと、
前記薬剤を取出すために、前記カード表面に接触するステップと、
を含む、薬剤の送用にカード表面を用いる方法。

10

20

30

40

50

【請求項 26】

前記接触ステップが、前記薬剤を摩擦により取出すものである、請求項 25 に記載の方法。

【請求項 27】

前記接触ステップが、前記薬剤を溶かし出すものである、請求項 25 に記載の方法。

【請求項 28】

前記薬剤が、口の接触により前記カード表面から取出される、請求項 27 に記載の方法。

【請求項 29】

前記カード表面が、前記適用される薬剤用に浅い凹部を含む、請求項 25 に記載の方法。

【請求項 30】

前記適用された薬剤の上にカバーを設けるステップをさらに含む、請求項 25 に記載の方法。

【請求項 31】

アスピリン、ビタミン K、ニトログリセリン、抗ヒスタミン剤、インスリン、糖、蛇咬傷用解毒剤、エピネフリン、ヘパリン、デメトレックス、ゾフラン、ドラマミン、スコポラミン、ニコチン置換剤、ペプシド、ヒデルギン、コンパジンおよび前記薬剤の組合わせからなる群から選択される化合物の有効量を、カードの表面に接触して、そこに適用された薬剤を取出すことにより投与するステップを含む、被検者に治療効果をもたらす方法。

【請求項 32】

前記接触が、前記薬剤を前記カード表面から溶かし出すものである、請求項 31 に記載の方法。

【請求項 33】

前記薬剤が、口の接触により取出される、請求項 32 に記載の方法。

【請求項 34】

表面を有するカードと、

アスピリン、ビタミン K、ニトログリセリン、抗ヒスタミン剤、インスリン、糖、蛇咬傷用解毒剤、エピネフリン、ヘパリン、デメトレックス、ゾフラン、ドラマミン、スコポラミン、ニコチン置換剤、ペプシド、ヒデルギン、コンパジン、および前記薬剤の組合わせからなる群から選択される薬剤であって、前記カードの前記表面に治療に必要な服用量だけ適用された薬剤と、

を含む服用量投与物品。

【請求項 35】

前記薬剤が、製薬上許容されるバイндаをさらに含む、請求項 34 に記載の物品。

【請求項 36】

アスピリン、ビタミン K、ニトログリセリン、抗ヒスタミン剤、インスリン、糖、蛇咬傷用解毒剤、エピネフリン、ヘパリン、デメトレックス、ゾフラン、ドラマミン、スコポラミン、ニコチン置換剤、ペプシド、ヒデルギン、コンパジン、および前記薬剤の組合わせからなる群から選択され、カード表面に適用される薬剤を含む治療用製剤。

【発明の詳細な説明】

【技術分野】

【0001】

発明の背景

本発明は、薬剤パッケージに関し、特に、各自の財布やバッグの中で持ち運び可能な、クレジットカードと同様のサイズをした個人用薬剤投薬装置に関する。

個人が定期的に一定時間をおいて薬剤を服用しなければならない例は数多くある。糖尿病患者は、血糖値をコントロールするために、一定時間をおいて特定の薬剤を服用しなければならない。また、冠状動脈に問題がある患者は、冠状動脈の閉塞が起こった場合に備えて、ニトログリセリンなどの薬剤を常に携帯する必要がある。

【0002】

薬剤の携帯によく利用されるのが、比較的小型でポケットやバッグ内に入れられる、いわ

10

20

30

40

50

ゆる薬入れや錠剤入れである。こうした入れ物は通常、中身が透けて見えるように、透明なプラスチック材料で形成されている。

もう1つ、個人の薬剤を携帯するためによく利用されるのが、各自が所望量の薬剤を入れて封をする、いわゆるファスナ付きビニール袋を使用する方法である。どちらの場合も、各自が、薬剤を薬入れか袋に入れて、これを持ち運ぶことを覚えている限りかなり有効な方法なのであるが、忘れてしまうこともかなり頻繁にある。場合によっては、薬を忘れたことで命を脅かす危険な状況を招きかねないため、忘れることは重大な問題となる。したがって、各自が常に薬剤を服用できる状態にしておく手段を提供できれば望ましい。

【0003】

現代社会ではクレジットカードや身分証明書は当たり前の存在になっているため、ほぼすべての人が、大抵約 8.775 cm (3.375 in) \times 5.525 cm (2.125 in) のプラスチック製または板紙製カードであるカード状装置数枚を持ち歩いている。クレジットカードサイズの薬剤パッケージは、これまでも従来技術で提案されてきた。その1例が、Ralph Bartell他に発行された米国特許第4,889,236号に開示されている。このパッケージは、暦に従ってスケジュール通りに服用すべき薬剤を含有するように設計された、硬質なプリスター包装による薬剤投薬カードである。このカードには、丸薬や錠剤を入れる、複数の仕切り穴が設けられている。このパッケージの場合、その周囲はクレジットカードとほぼ同じ寸法であるが、その厚さは、投薬する錠剤や丸薬を収容するために、クレジットカードの5~10倍にもなってしまう。

10

【0004】

もう1つのクレジットカードサイズの薬剤パッケージが、Robert W. Gee, Sr.に発行された米国特許第3,958,690号に開示されている。このパッケージは、封筒内に摺動自在に入れられる折り畳み式カードと、カード内に折り畳まれて、糖尿病患者が使用する従来の糖入り袋などの薬剤を入れるスペースを画成するフレームとを含む。このパッケージは、フレームがオープン構造であるため、糖などの予め包装された薬剤にのみ適している。

20

発明の概要

上記を鑑みて、投薬できる状態の薬剤を入れる手段を有する個人向けカード状装置を提供することが、本発明の主要な目的の1つである。

【0005】

本発明のもう1つの目的は、カード状装置の凹部または表面から薬剤を舐めて取出すことのできる種類の個人用カード状装置を提供することである。

30

本発明の別の目的は、薬剤の投薬方法を提供することである。

本発明の上記のみならず他の目的を考慮すると、本発明は、請求の範囲に記載し示された新規特徴や形態、構造、配置、部品および構成要素の組合わせに属するものである。

【0006】

本発明は、薬剤を持ち運ぶようにされた薬剤投薬用カードを提供するものである。この投薬用カードは、比較的硬い材料で形成されたカード状基部と、薬剤を適用する基部上表面とを含む。この薬剤は、ユーザの口の一部が接触すると、ユーザがこれを溶かし出すことのできるものである。この薬剤投薬用カードはさらに、薬剤上に配置された着脱式カバーを含む。このカバーは、ユーザが薬剤に接触できるように着脱式になっている。

40

【0007】

薬剤は、粉末状であり、結合剤を含有したものである。

本発明によればさらに、クレジットカードと同様のサイズおよび形状であり、各自の薬剤を各自で持ち運べるようにされた個人用薬剤投薬カードが得られる。この個人用薬剤投薬カードは、クレジットカードと同様のサイズおよび形状で、比較的硬い材料で形成されたカード上基部を含む。この基部の表面には、少なくとも1つの浅い凹部が設けられており、この凹部内に薬剤が入れる。この個人用薬剤投薬カードはさらに、凹部上を被覆する状態で基部上に配置されて、薬剤を基部上に封入する着脱式カバーを含む。このカバーは、ユーザが凹部内の薬剤を出入れできるように、少なくとも部分的に着脱式となってい

50

る。

【0008】

一実施形態において、この薬剤は、粉末状であり、結合剤を含む。別の実施形態において、この薬剤は、粉末状であり、この薬剤を表面上に保持できるようにゲル化物質を含む。本発明の別の態様によれば、薬剤を与える方法が得られる。この方法は、薬剤をカードの基部表面に適用するステップ、および基部に着脱式カバーを適用して、薬剤を基部上に封入するステップを含む、薬剤を投入薬用カード内に包装するステップと、カバーを基部から少なくとも部分的に外して薬剤をユーザに露出するステップ、および薬剤を表面から溶かし出すステップを含む、薬剤を投薬するステップとを含む。

【0009】

したがって、本発明は、薬剤を中に保持できる凹部を設けたカード状装置を提供するものである。着脱式カバーシートで覆われていても薬剤が凹部から漏れ出すということがないように、薬剤を、ゲル化材料などの成分を用いれば凹部内に固定した状態で保持できる顆粒状の形態で導入する。別の実施形態では、微粒子状薬剤に結合剤が用いられている場合は特に、この薬剤を、凹部が形成されていないカードの表面上に配置することができる。こうすることにより、薬剤を服用する必要があるときに、その薬剤携帯者は通常、薬剤の表面を舐めることができる。口からの水分で薬剤が溶けるため、その薬を服用することができる。

【0010】

薬剤をカバーする目的を果たせるのであれば、いずれの種類の着脱式カバーを用いてもよい。一実施形態では、このカバーは、薄い可撓性プラスチックフィルムを含む。

本発明による個人用薬剤投薬カードは、所定時間の間、薬剤を財布やバッグ内に持ち歩く消費者にとって、便宜のよい方法である。大半の人は、財布やバッグを持ち歩いているため、その中に薬剤が入っていれば、消費者は必要なときにいつでも、特に緊急事態においてそれを服用することができる。しかし、薬剤の服用に個人向け薬剤投薬用カードを使用することは緊急時に限定されるものではなく、このカードは、毎日、または毎日ではなくとも周期的に一定量の薬剤を服用するために、特に、消費者が丸薬や錠剤を飲むよりカード状装置から薬剤を舐めることを好む場合に、便宜のよい媒体となり得る。

【0011】

上述に関連して、本発明はまた、薬剤の服用にカード表面を用いる方法を含むことができる。この方法は、(1)薬剤を適用したカード表面を準備するステップと、(2)薬剤をそこから取出すために、そのカード表面を接触させるステップとを含む。薬剤をカードから取出すには摩擦を利用することもできるが、溶かし出すのが好適であり、この溶かし出しは、口を接触させるか、適した溶剤を接触させるかのいずれかにより行うことができる。本発明による方法に関する他の態様は、本明細書内にてさらに説明する通りである。本明細書では、具体的に、図面に例示したさまざまなカード物品、およびそれに適用する薬剤に関する説明に言及している。

【0012】

したがって、本発明はさらに、被検者における治療効果を得るための方法を含む。この方法は、アスピリン、ビタミンK、ニトログリセリン、抗ヒスタミン剤、インスリン、糖、蛇咬傷用解毒剤、エピネフリン、ヘパリン、デメトレックス、ゾフラン、ドラマミン、スコポラミン、ニコチン置換剤、ペプシド、ヒデルギン、コンパジンおよびこれらの薬剤の組合わせを含むがこれらに限定するものではない薬剤の有効量を投与するステップを含む。この投与ステップは、カード表面からそこに適用されている薬剤を取出して実施されるものである。好適な実施形態において、この薬剤は、上記に詳しく説明したように、あるいは本発明を周知の当業者には明白であるように、適用される。このような当業者であれば、各薬剤に対してその有効量、投薬量、および/または適用計画を容易に最適化できるであろう。周知のように、具体的な条件下の所与被検者に対する、具体的な医学的状態についての具体的な投与量は日常的に変化するものであるが、その最適な量は、必要以上の実験をせずとも普通の処理で容易に決定できるものである。

10

20

30

40

50

【0013】

こうした方法のさまざまな好適な実施形態に、任意に、その薬剤と併用して、製薬上許容されるバインダ組成物の使用を含めることができる。このバインダおよびその薬剤は、当業者には周知であるように、具体的な薬剤、粒度、および本発明の場合には投薬に用いられるカード/物品の表面および/または形状に応じてさまざまであるが、本発明におけるこの方法および薬剤は、生分解性高分子、アクリル酸由来ポリマーおよびその置換誘導体、シクロデキストリン、脂質/リポタンパク質などを含むがこれらに限定するものではないバインダを含むものである。例えば、好適なバインダ組成物は、ローカストグリーンガム、キサントガム、プロピレングリコール、メチルセルロース、カルボキシメチルセルロースおよびユーロタン (eurothane) を含むがこれらに限定するものではない。後者組成物は、薬剤に粘着性をもたせつつ、水分、唾液または他の適した溶剤に接触すると溶け出すという点で、本発明のさまざまな用途に特に有用である。

10

【0014】

上述したように、本発明にさらに、カード表面に適用されてカードと共に持ち運ばれる、本明細書に記載した例のいずれかの薬剤を含み、またこれらに限定するものではない治療用薬剤を含めることができる。好適な実施形態におけるこうした薬剤はさらに、上述した種類のバインダを含む。他のさまざまな実施形態では、その薬剤を、上述したように、次の投薬用にこの物品に適用することができる。したがって、治療用に有効な量または濃度に関する上述に関して、本発明は、物品から取出すことにより治療用量を提供するのに十分な量で薬剤が適用されている投薬物品を含むことができる。

20

【0015】

本発明には、他にも数多くの利点と、本発明を具体化できる形態を考慮するとさらに明確になる他の目的とがある。こうした形態を、本明細書の一部を形成し、本明細書に添付されている図面に示す。これらの図面について、本発明の原則を例示するために以下に詳細に説明するが、以下の詳細な説明および添付図面のいずれも何ら制限を目的とするものではないことを理解されたい。

好適な実施形態の詳細な説明

図1および図2を参照すると、本発明の一実施形態による個人用薬剤投薬カード10が図示されている。この個人用薬剤投薬カード10は、従来のクレジットカードとサイズおよび形状が類似しており、上面16に浅い凹部14を形成した基部12を有する。個人用薬剤投薬カード10はまた、凹部14内に入れられた薬剤20を被覆する着脱式トップカバープレート18を含む。

30

【0016】

用語「薬剤」は、例えばビタミン錠剤および同種療法剤などのあらゆる消耗品を本質的に含むように広義で使用されている。この薬剤の例として、アスピリン、ビタミンK、ニトログリセリン、抗ヒスタミン剤、インスリン、糖、蛇咬傷用解毒剤、エピネフリン、ヘパリン、デメトレックス(一般名:スマトリプタン)、ゾフラン(一般名:オンダンセトロン)、ドラマミン、スコポラミン、ニコチン置換剤、ペプシド(一般名:プロクロルペラジン)、ヒデルギン、コンパジン(一般名:スマトリプタン)、およびこれら薬剤の組み合わせが挙げられるが、これらに限定するものではない。したがって、用語「薬剤」は、市販の特定薬にも処方される薬にも特に限定されるものではなく、広義に用いられる用語である。さらに、本発明が提供する個人用薬剤投薬カードを、ヒトに薬剤を投薬する用途について記載しているが、本発明を、丸薬を飲み込めずとも薬剤を明らかに舐めることのできる動物に対する、緊急時や日毎の、または周期的な獣医学的使用にも応用することができる。獣医学的使用の場合、必要に応じて、カードのサイズを拡大し、形状を変えて使用することが可能である。

40

【0017】

基部12は、ポリ塩化ビニルなどのプラスチック材料で形成されている。一実施形態において、この基部12は、縦が約8.775cm(3.375in)、横が5.525cm(2.125in)、厚さが約0.104cm~0.156cm(約0.040in~0

50

. 060 in) である。この基部 12 の上面 16 の一部にのみ、浅い凹部 14 が設けられており、この凹部は、縦が約 7.475 cm (約 2.875 in)、横が約 4.225 cm (1.625 in)、深さが約 0.078 cm (約 0.030 in) である。

【0018】

好適な一実施形態において、薬剤 20 は、凹部 14 内に微粒子状または粉末状で入れられて、トップカバープレート 18 により凹部 14 内に保持される。通常、凹部をこの薬剤で実質的に充填して、薬剤を、基部 12 の上面 16 と同じ高さとする。この薬剤を服用するためには、例えば、トップカバープレート 18 を外して、薬剤を手の平に出すことができる。別の実施形態において、微粒子状または粉末状である薬剤にバインダを混合して、スラリを形成する。本発明の方法および製剤は、生分解性高分子、アクリル酸由来ポリマーおよびその置換誘導体、シクロデキストリン、脂質/リポタンパク質などを含むがこれらに限定するものではないバインダを含むものである。例えば、好適なバインダ組成物は、ローカストグリーンガム、キサントガム、プロピレングリコール、メチルセルロース、カルボキシメチルセルロースおよびユーロタンを含むが、これらに限定されるものではない。後者組成物は、薬剤に粘着性をもたせつつ、水分、唾液または他の適した溶剤に接触すると溶け出すという点で、本発明のさまざまな用途に特に有用である。この薬剤を、凹部 14 の表面 24 に液体として適用した後、そこで乾燥させる。これにより、薬剤を凹部表面 24 の実質的に全体に行き渡らせることができる。

10

【0019】

別法として、薬剤を表面 24 に適用できるようにするため、薬剤をゲル化剤と調製してペースト状の物質を形成することもできる。この用途に適したゲル化物質の例として、カルボキシメチルセルロース、メチルセルロース、ユーロタン、ローカストグリーンガム、プロピレングリコールおよびキサントガムが挙げられる。ゲル化された薬剤は、その後乾燥させても、粘着状態のままでもよい。いずれの実施形態の場合にも、トップカバープレート 18 を外し、水や唾液などの溶剤で薬剤を溶液になるまで溶かすことで、この薬剤をカードから溶かし出すことができる。例えば、このカードを水や他の溶剤の入った容器内に入れてその溶液を飲む、または薬剤を服用すべき個人が、凹部からその薬剤を舐め出すことができる。

20

【0020】

トップカバープレート 18 も、比較的薄いプラスチック材料または板紙材料で形成することができる。トップカバープレート 18 は、透明でも、半透明でも、または不透明でもよい。一実施形態におけるトップカバープレート 18 は、厚さが約 0.052 cm ~ 0.078 cm (約 0.020 in ~ 0.030 in) であり、周囲寸法が実質的に上述した基部 12 の寸法と同じである。トップカバープレート 18 を基部 12 に固定する方法は、永久接着剤または剥離可能接着剤 22 など、または機械的ファスナの特定種類を含む適した手段のいずれでもよい。トップカバープレート 18 は、基部の上面 16 上に実質的に平坦に配置される。永久接着剤を用いる場合、カードを折り曲げてトップカバープレートを分断すれば薬剤を取出せるように、トップカバープレート 18 に切取線 26 を設けることができる。剥離可能接着剤を用いる場合、ユーザは単に、例えば指先や爪をトップカバープレート 18 の一端に差込んでこれを外し、基部からトップカバープレート 18 を引き離すことにより、その薬剤が微粒子状であれば凹部 14 内に入っている薬剤 20 を手の平に取り、薬剤が乾燥状態または別の方法で凹部表面に適用されていればこれを溶かし出すことができる。取出した微粒子を水に入れて服用することも可能である。その接着剤を基部 12 に施すことが好ましいが、トップカバープレート 18 の内側表面に施してもよい。

30

40

【0021】

図 1 に例示した個人用薬剤投薬カード 10 の基部 12 には 1 つの凹部 14 しか設けていないが、2 つ以上の凹部を設けられることは明白であり、それぞれの表面に薬剤を適用することができる。例えば、図 3 を参照すると、個人用薬剤投薬カード 11 が図示されており、これは、図 1 に例示した個人用薬剤投薬カード 10 に類似しているが、基部 13 に 2 つの凹部 15 および 17 を設けられている。凹部 15 および 17 に入れる薬剤は同種でも異

50

種でもよい。このような実施形態では、2枚のそれぞれに着脱式であるトップカバー部材28および29を設けて、薬剤入れ部分を1つずつ別々に開けられるようにする。トップカバー部材28および29を、接着剤22で基部に固定する。接着剤22を、例示したように凹部の3側部の周囲に延在させても、トップカバープレート18(図1)と同様に各凹部について4つの側部すべての周囲に施してもよい。

【0022】

図4～図6を参照すると、本発明の別の実施形態によれば、個人用薬剤投薬カード30は、図1および図2に図示した個人用薬剤投薬カード10と同じ寸法にすることができ、薬剤20を入れる凹部14などの1つまたは複数の凹部を設けられる基部12を含む。薬剤を、図1および図2を参照しながら上述したように、凹部14の表面に液体として適用した後、そこで乾燥させることができる。別法として、薬剤をゲル化剤と共に調製して、凹部の表面全体に延ばすことができるペースト状物質を形成してもよい。この場合、薬剤20の上面が基部12の上面と実質的に同じ高さになるように、凹部14を薬剤で実質的に充填することが好ましい。

10

【0023】

この実施形態において、個人用薬剤投薬カード30は、可撓性プラスチック製剥離型ストリップである着脱式カバー部材32を含む。このカバー部材32は、透明でも、半透明でも、または不透明でもよい。一実施形態におけるカバーストリップ32は、厚さがおよそ0.013cm(およそ0.005in)であるプラスチック製薄膜である。カバーストリップ32は接着剤34で固定されており、図4に示したように、接着剤でこれを凹部14の周囲に密着させることができる。その接着剤を基部12に施すことが好ましいが、カバーストリップ32の内側表面に施してもよい。便宜上、カバーストリップ32の外周部を、接着剤34で基部12の上面から隆起したものとして図示しているが、カバーストリップ32は、その外側縁部を含めて、基部12の上面16上で実質的に平坦に配置されるものである。図4～図6に例示した実施形態における接着剤34は、凹部に隣接して基部12上に施されている。この位置は、薬剤が凹部14内に、バインダやゲル化剤を含まない粉末状に入れられる場合に好適である。基部に複数の凹部が設けられている場合、複数枚の剥離型ストリップを各凹部にそれぞれ設けて、各凹部を別々に露出させられるようにできる。

20

【0024】

図5を参照すると、カバーストリップ32の一部が基部12の表面16から剥かれて、ユーザが薬剤20を出入れできるようになっている。カバーストリップ32をほぼ完全に取外す位置まで剥すことができ、これにより、ユーザは文字通り、凹部14内の薬剤20表面に自分の舌を付けることができる。この場合、ユーザは本当に薬剤を舐めて、基部の凹部14からこれを溶かし出すことができる。

30

【0025】

凹部14は略矩形であるが、凹部がどのような形状であってもよいことは明白である。例えば、図7は、基部38の凹部37が略楕円である個人用薬剤投薬カード36を例示している。

図8および図9を参照すると、本発明の別の実施形態である個人用薬剤投薬カード40によれば、薬剤42は、基部48の平坦な上面46上に配置されている。薬剤を、基部48の表面46に液体として適用した後、そこで乾燥させる、または薬剤をゲル化物質と共に調製してから、表面46に適用することができる。しかし、基部48に、個人用薬剤投薬カード30(図5)の場合と同様に凹部を設けて、薬剤をその凹部表面に適用することもできる。基部48の周囲寸法は、例えば図1の基部12と同じにすることができる。この薬剤をカバーストリップ50でカバーする。カバーストリップ50を、厚さがおよそ0.013cm(およそ0.005in)の可撓性プラスチック材料による薄膜とすることができる。カバーストリップ50は、透明でも、半透明でも、不透明でもよい。基部48の周縁部に沿って剥離可能接着剤52を施し、これでカバーストリップ50を密着させる。この接着剤を基部48に施すことが好ましいが、カバーストリップ50の内側表面に施し

40

50

てもよい。カバーストリップ50を、図8に示すように、ほぼ完全に外す位置まで剥すことができ、これにより、ユーザは文字通り、表面46上の薬剤42表面に自分の舌を付けることができる。この場合、ユーザは本当に薬剤を舐めて、基部の表面から、または基部が凹部を設けている場合には凹部から、これを取り出すことができる。

【0026】

本発明について、薬剤を乾燥した粉末状にしてガム状物質で一まとめにしておく必要は必ずしもないことを理解されたい。薬剤が実際にゲル化された状態で存在している場合もあれば、カルボキシルメチルセルロースナトリウムなどの物質で適宜ゲル化する場合もある。

以上、好適な実施形態を例示および説明してきたが、本発明の最も広義である態様において、本発明から逸脱することなくさまざまな変更および修正を加えられることを理解されたい。本発明のさまざまな特徴は、添付した請求の範囲内に定義された通りである。

【図面の簡単な説明】

【0027】

新規であると考えられる本発明の特徴は、添付した請求の範囲内に詳しく定められている。添付図面と併せて以下の記載を参照することにより、本発明を、その他の目的および利点と共に最もよく理解できるであろう。図面における同様の参照番号は同様の構成要素であることを示している。

【図1】本発明の一実施形態による個人用薬剤投薬カードを示す斜視図である。

【図2】個人用薬剤投薬カードに設けられた凹部の一部を示すために、その中に入れられている薬剤の一部を取り出した状態である、図1の個人用薬剤投薬カードを示す分解斜視図である。

【図3】薬剤を入れた複数の凹部を含む、本発明の別の実施形態による個人用薬剤投薬カードを示す斜視図である。

【図4】薬剤を入れた凹部上に配置された着脱式カバーストリップを含む、本発明の別の実施形態による個人用薬剤投薬カードを示す斜視図である。

【図5】着脱式カバーストリップを一部取外した状態である、図4の個人用薬剤投薬カードを示す斜視図である。

【図6】図5の線分6-6を通る断面から見た拡大縦断面図である。

【図7】薬剤を入れる凹部の形態が略楕円である、図4の例に類似の個人用薬剤投薬カードを示す斜視図である。

【図8】薬剤がカードの表面上に配置されている、本発明の別の実施形態による個人用薬剤投薬カードを示す斜視図である。

【図9】図8の線分9-9を通る断面から見た拡大縦断面図である。

【国際公開パンフレット】

(12) INTERNATIONAL APPLICATION PUBLISHED UNDER THE PATENT COOPERATION TREATY (PCT)

(19) World Intellectual Property Organization
International Bureau(43) International Publication Date
27 June 2002 (27.06.2002)

PCT

(10) International Publication Number
WO 02/49571 A2

- (51) International Patent Classification: A61J (81) Designated States (national): AE, AG, AL, AM, AT, AU, AZ, BA, BB, BG, BR, BY, BZ, CH, CN, CO, CR, CU, CZ, DE, DK, DM, DZ, EE, ES, FI, GB, GD, GE, GH, GM, HR, HU, ID, IL, IN, IS, JP, KE, KG, KP, KR, KZ, LC, LK, LR, LS, LU, LV, MA, MD, MG, MK, MN, MW, MX, MZ, NO, NZ, PL, PT, RO, RU, SD, SE, SG, SI, SK, SL, TJ, TM, TR, TT, TZ, UA, UG, UZ, VN, YU, ZA, ZW.
- (21) International Application Number: PCT/US01/50055 (84) Designated States (regional): ARIPO patent (GH, GM, KE, LS, MW, MZ, SD, SL, SZ, TZ, UG, ZM, ZW), Eurasian patent (AM, AZ, BY, KG, KZ, MD, RU, TJ, TM), European patent (AT, BE, CH, CY, DE, DK, ES, FI, FR, GB, GR, IE, IT, LU, MC, NL, PT, SE, TR), OAPI patent (BF, BJ, CE, CG, CI, CM, GA, GN, GQ, GW, ML, MR, NE, SN, TD, TG).
- (22) International Filing Date: 21 December 2001 (21.12.2001)
- (25) Filing Language: English
- (26) Publication Language: English
- (30) Priority Data: 60/259,275 21 December 2000 (21.12.2000) US
- (71) Applicant and (72) Inventor: BASSINSON, Oscar, M. [US/US], 19528 Ventura Blvd. #517, Tazana, CA 91356 (US).
- (74) Agents: DEKRUIF, Rodney, D. et al.; Reinhart Boerner Van Deuren S.C., Attn: Linda Gabriel, Docket Clerk, Suite 2100, 1000 North Water Street, Milwaukee, WI 53202 (US).
- Published: — without international search report and to be republished upon receipt of that report
- For two-letter codes and other abbreviations, refer to the "Guidance Notes on Codes and Abbreviations" appearing at the beginning of each regular issue of the PCT Gazette.



WO 02/49571 A2

(54) Title: PERSONAL MEDICATION DISPENSING CARD

(57) Abstract: A personal medication dispensing card capable of being retained by an individual much in the same manner as a conventional credit card. The personal medication dispensing card is provided with a shallow recess in a surface thereof for containing a powdered or granulated form of the medication or other substance to be dispensed in that recess. A removable cover sheet is disposed over the recess and holds the contents in place. The medication or other substance can also be located on a surface of the card and covered by a removable cover sheet. When a user desires to consume that medication, the user merely removes the removable cover sheet and typically licks the medication contained in the recess.

WO 02/49571

PCT/US01/50055

PERSONAL MEDICATION DISPENSING CARD

5

BACKGROUND OF THE INVENTION

The invention relates to medication packages,
and more particularly, to a personal medication
dispensing device of a size that is similar to that
10 of a credit card or the like, which can be carried in
a wallet of an individual or a purse of an
individual.

There are numerous instances in which
individuals are periodically required to take
15 medication on a regular basis. As a simple example,
diabetic persons are required to take certain
medications periodically in order to keep blood sugar
levels under control. In other cases, individuals
such as those with coronary problems, are required to
20 constantly carry medication such as nitroglycerin in
the event of a type of coronary interruption.

One frequently used technique for carrying
medication is in the form of so-called medicine boxes
or tablet boxes normally of relatively small shape
25 and size which can be carried in a pocket or a purse.
These boxes are usually formed of a transparent
plastic material so that one may observe the
contents.

Another frequently used technique for carrying
30 personal medication is that of the use of so-called
plastic baggy in which an individual places a desired

WO 02/49571

PCT/US01/50055

quantity of medication in that plastic bag and seals
same. Both techniques are somewhat effective when
the individual remembers to insert medication either
within the pill box or the bag or the like and carry
5 same on his or her person. However, frequently the
individual will forget this step. In some cases,
forgetting the medication can give rise to a life
threatening situation and, therefore, becomes a very
serious problem. It would be desirable to provide a
10 means for insuring that an individual always has
medication available.

In this present society, credit cards and
personal identification cards have become so common
place that almost every individual carries some type
15 of card-like device, usually plastic or paperboard
cards having a size roughly of about 3 and 3/8 inches
by 2 and 1/8 inches. Credit card-sized medication
packages have been proposed by the prior art. One
such medication package, is disclosed in United
20 States Patent No. 4,889,236 which was issued to Ralph
Bartell, et al. This package is a rigid, blister-
pack medication dispensing card designed to contain
medication which must be taken on a calendar day
schedule. The card has a plurality of chambers for
25 containing pills or tablets. Although this package
has peripheral dimensions that are similar to those
of a credit card, the package must be about five to
ten times thicker than a credit card to accommodate
the tablets or pills to be dispensed.

30 Another credit card-sized medication package is
disclosed in United States Patent No. 3,958,690 which

WO 02/49571

PCT/US01/50055

was issued to Robert W. Gee, Sr. This package includes a foldable card, slidably received within an envelope and a frame folded within a card, defining a space for containing a medication, such as a conventional packet of sugar for use by a diabetic. The open frame construction of this package renders the package suitable only for prepackaged medications, such as sugar.

10 SUMMARY OF THE INVENTION

It is, therefore, one of the primary objects of the present invention to provide a personal card-like device having means for containing a medication capable of being dispensed.

15 It is another object of the present invention to provide a personal card-like device of the type stated in which the medication can be licked from a recess in this card-like device or from a surface on the card-like device.

20 Another object of the present invention to provide a method of dispensing a medication.

With the above and other objects in view, my invention resides in the novel features or form, construction, arrangement and combination of parts and components presently described and pointed out in the claims.

25 The present invention provides a medication dispensing card adapted for carrying a medication. The medication dispensing card includes a card-like base formed of a relatively rigid material, a surface on the base containing a medication thereon. The

WO 02/49571

PCT/US01/50055

medication is capable of being solubly removable by a user upon contact with a portion of the user's mouth. The medication dispensing card further includes a removable cover disposed over the medication, the cover being removable to enable a user to engage the medication. Medication is in powder form and includes a binding agent.

Further in accordance with the invention, there is provided a personal medication dispensing card having a size and shape similar to those of a credit card and adapted for carrying a personal medication with an individual. The personal medication dispensing card includes a card-like base having a size and shape similar to a credit card and being formed of a relatively rigid material. The base has a surface with at least one shallow recess therein and a medication is disposed in the recess on the base. The personal medication dispensing card further includes a removable cover disposed on the base overlying the recess to enclose the medication on the base. The cover is at least partially removable by a user to provide access to the medication in the recess.

In one embodiment, the medication is in powder form and includes a binding agent. In another embodiment, the medication is in powder form and includes a gelling substance for retaining the medication on the surface.

In accordance with a further aspect of the invention, there is provided a method of delivering a

WO 02/49571

PCT/US01/50055

medication, the method comprising the steps of
packaging the medication in a medication dispensing
card including
applying the medication to a surface of a base of the
5 card; and applying a removable cover to the base to
enclose the medication on the base; and dispensing
the medication including at least partially removing
the cover from the base to expose the medication to a
user; and solubly removing the medication from the
10 surface.

Thus, the present invention therefore provides a
card-like device which is provided with a recess
capable of holding the medication therein. In order
to preclude the medication from leaking out of the
15 recess, even when covered by a removable cover sheet,
the medication is introduced into a granular form
which is retentively held within the recess by a
gelling agent or like member. In an alternative
embodiment, the medication can be placed on a surface
20 of the card, without a recess, particularly if a
binding agent is used in particulate medication.
Thus, when an individual has a need to consume that
medication, the individual can typically lick the
surface of the medication. The moisture from that
25 individual's mouth will thereupon dissolve the
medication and allow the individual to consume same.

Any form of removable cover may be provided for
purposes of covering the medication. In one
embodiment, the cover comprises a thin, pliable
30 plastic film.

The personal medication dispensing card

WO 02/49571

PCT/US01/50055

according to the invention is a convenient way for a consumer to carry medication in a wallet or purse for a determined length of time. Most individuals carry a wallet or purse much of the time so that the
5 medication carried therein will be available to the consumer whenever it is needed, especially in an emergency situation. However, use of the personal medication dispensing card for delivering medication is not limited to emergency situations and can
10 provide a convenient vehicle for dispensing a dose of medication on a daily or other periodic basis, and particularly in situations in which a consumer would prefer to lick the medication off a card-like device rather than swallow a pill or tablet.

15 With reference to the foregoing, the present invention can also include a method of using a card surface to deliver a medication. Such a method includes (1) providing a card surface having applied thereto a medication, and (2) contacting the card
20 surface to remove the medication therefrom. While the medication can be frictionally removed from the card, preferred contact solubly removes the medication, such removal as can be achieved either by oral contact therewith or by contact with a suitable
25 solvent. Other aspects relating to this inventive method are as described more fully herein. In particular, reference is made to various card articles illustrated in the figures and the description regarding medication applied thereto.

30 Accordingly, the present invention further includes a method for achieving a therapeutic effect

WO 02/49571

PCT/US01/50055

in a subject. Such a method includes administering an effective amount of a medication including, but not limited to aspirin, vitamin K, nitroglycerine, an antihistamine, insulin, sugar, a snake bite antidote, 5 epinephrine, heparin, demetrex, zofran, dramamine, scopolamine, a nicotine replacement medication, pepcid, hydergine, compazine and combinations of said medications. Administration is achieved by removing from a card surface such a medication applied 10 thereto. In preferred embodiments, such a medication is applied as described more fully above, or as would otherwise be understood by those skilled in the art made aware of this invention. Such skill could also readily optimize effective amounts, dosages and/or 15 administration regimens for each such medication. As is well known, the specific dosage for a given subject under specific conditions and for a specific medical condition will routinely vary, but determination of an optimum amount can be readily 20 accomplished by routine procedures, without undue experimentation.

Various preferred embodiments of such a method can, optionally, include use of a pharmaceutically-acceptable binder composition in conjunction with 25 such a medication. Such binders and formulations thereof are, as would be well known to those skilled in the art, dependent upon a particular medication, particle size and - in the context of this invention - the card/article surface and/or configuration 30 employed for administration. Nonetheless, such methods and formulations of this invention

WO 02/49571

PCT/US01/50055

contemplate binders including, but not limited to, biodegradable polymers, polymers derived from acrylic acid and substitute derivatives thereof, cyclodextrins, lipids/lipoproteins and the like. For purposes of illustration and without limitation thereto, preferred binder compositions include locust green gum, xanthan gum, propylene glycol, methylcellulose, carboxymethylcellulose and eurothane. The latter composition is especially useful for applications of the present invention in that it provides an adhesive quality to the medication, solubly removed upon contact with moisture, saliva or another suitable solvent.

As illustrated by the foregoing, the present invention can also include a therapeutic formulation including a medication such as, but not limited to, any of those described elsewhere herein, such medication as applied to a card surface and carried therewith. In preferred embodiments, such a medication further includes a binder of the sort described above. However, in various other embodiments, the medication can be applied to such an article, as described above, for subsequent administration. Accordingly, with respect to the foregoing discussion concerning therapeutically effective amounts or concentrations, the present invention can also include a dosage administration article, the medication applied thereto in an amount sufficient to provide a therapeutic dose thereof by removal from the article.

This invention has many other advantages and has

WO 02/49571

PCT/US01/50055

other purposes which may be made more clearly
apparent from a consideration of the forms in which
it may be embodied. These forms are shown in the
drawings forming a part of and accompanying the
5 present specification. They will now be described in
detail for purposes of illustrating the general
principles of the invention. However, it is to be
understood that the following detailed description
and the accompanying drawings are not to be taken in
10 a limiting sense.

BRIEF DESCRIPTION OF THE DRAWINGS

The features of the present invention which are
believed to be novel are set forth with particularity
15 in the appended claims. The invention, together with
the further objects and advantages thereof, may best
be understood by reference to the following
description taken in conjunction with the
accompanying drawings, wherein like reference
20 numerals identify like elements, and wherein:

FIG. 1 is a perspective view of a personal
medication dispensing card in accordance with one
embodiment of the present invention;

FIG. 2 is an exploded perspective view of the
25 personal medication dispensing card of FIG. 1, with
the medication partially removed to show a portion of
a medication containing recess of the personal
medication dispensing card;

FIG. 3 is a perspective view of a personal
30 medication dispensing card in accordance with a
further embodiment of the invention, and which

WO 02/49571

PCT/US01/50055

includes a plurality of medication containing recesses;

FIG. 4 is a perspective view of a personal medication dispensing card in accordance with another embodiment of the invention, and which includes a removable cover strip disposed over a medication containing recess thereof;

FIG. 5 is a perspective view of the personal medication dispensing card of FIG. 4, with the cover strip shown partially removed;

FIG. 6 is an enlarged, vertical section view taken along the line 6-6 of FIG. 5;

FIG. 7 is a perspective view of a personal medication dispensing card similar to that of FIG. 4 wherein the medication containing recess is generally oval in shape;

FIG. 8 is a perspective view of a personal medication dispensing card in accordance with another embodiment of the invention wherein a medication is disposed on the surface of the card; and

FIG. 9 is an enlarged, vertical section view taken along the line 9-9 of FIG. 8.

DETAILED DESCRIPTION OF A PREFERRED EMBODIMENT

Referring FIGS. 1 and 2 of the drawings, there is shown a personal medication dispensing card 10 in accordance with one embodiment of the invention. The personal medication dispensing card 10 is similar in size and shape to a conventional credit card and includes a base 12 having a shallow recess 14 in the upper surface 16 thereof. The personal

WO 02/49571

PCT/US01/50055

medication dispensing card 10 also includes a removable top cover plate 18 which covers medication 20 contained in the recess 14.

The term "medication" is used in a broad sense 5 to essentially incorporate any type of consumable item, for example, vitamin tablets, homeopathic remedies and the like. The medication can include, but is not limited to aspirin, vitamin K, nitroglycerine, an antihistamine, insulin, sugar, a 10 snake bite antidote, epinephrine, heparin, demetrex (generic: sumatriptan), zofran (generic: ondansetron), dramamine, scopolamine, a nicotine replacement medication, pepcid (generic: prochlorperazine), hydergine, compazine 15 (generic: sumatriptan) and combinations of said medications. Thus, the term "medication" is not specifically limited to either an over the counter specific medicine or a prescribed medicine, but rather used in this broad sense. Moreover, although 20 the personal medication dispensing card provided by the invention is described with reference to an application for dispensing medication to humans, the invention can find application in emergency, daily or periodic veterinary uses for animals that obviously 25 can lick a medication rather than swallow a pill. In the case of veterinary uses, the size of the card can be increased, and different shapes can be used, if necessary.

The base 12 is of a plastic material, such as 30 polyvinyl chloride. In one embodiment, the base 12 is about 3 and 3/8 inches in length by 2 and 1/8

WO 02/49571

PCT/US01/50055

inches width and about .040 inches to .060 inches thick. The shallow recess 14 covers only a portion of the upper surface 16 of the base 12 and is about 2 and 7/8 inches in length by 1 and 5/8 inches in width and about .030 inches deep.

In one preferred embodiment, the medication 20 is deposited in a particulate or powder state in the recess 14 and maintained in the recess 14 by the top cover plate 18. Typically, the medication substantially fills the recess and is flush with the upper surface 16 of the base 12. The medication can be dispensed by removing the top cover plate 18, for example, and pouring the medication into one hand.

In another embodiment, the medication, in a particulate or powder state, is mixed with a binder forming a slurry. Methods and formulations of this invention contemplate binders including, but not limited to, biodegradable polymers, polymers derived from acrylic acid and substitute derivatives thereof, cyclodextrins, lipids/lipoproteins and the like. For purposes of illustration and without limitation thereto, preferred binder compositions include locust green gum, xanthan gum, propylene glycol, methylcellulose, carboxymethylcellulose and eurothane. The latter composition is especially useful for applications of the present invention in that it provides an adhesive quality to the medication, solubly removed upon contact with moisture, saliva or another suitable solvent. The medication is applied to the surface 24 of the recess 14 in liquid form and then dried on the surface of

WO 02/49571

PCT/US01/50055

the recess. This allows the medication to be distributed over substantially the entire surface 24 of the recess.

Alternatively, the medication can be prepared with a gelling agent to form a paste-like substance to facilitate application of the medication to the surface 24. Gelling substances suitable for this application include carboxymethyl cellulose, methyl cellulose, eurothane, locust green gum, propylene glycol, and Xanthan gum. The gelled medication can be dried or in a tacky state. In these embodiments, the medication can be solubly removed from the card by removing the top cover plate 18 and introducing a solvent, such as water, saliva, etc. to dissolve the medication into a solution, facilitating removal of the medication from the card. For example, the card can be placed in a vessel containing water or some other solvent, of the medication can be licked out of the recess by the individual for whom the medication is intended or the vessel with water and the card can be swallowed.

The top cover plate 18 also can be formed of a relatively thin, plastic or paperboard material. The top cover plate 18 can be clear, translucent or opaque. In one embodiment, the top cover plate 18 is about .020 inches to .030 inches thick and has peripheral dimensions substantially the same as those for the base 12. The top cover plate 18 can be secured to the base 12 by any suitable means including a permanent or a releasable adhesive 22, and the like, or some type of mechanical fasteners.

WO 02/49571

PCT/US01/50055

The top cover plate 18 lies substantially flat on the upper surface 16 of the base. When a permanent adhesive is used, the top cover plate 18 can include a score line 26, allowing the medication to be
5 accessed by breaking the top cover plate by flexing the card. When a releasable adhesive is used, a user can merely remove the top cover plate 18 by inserting a finger tip, or finger nail, at one end, for example, and prying the top cover plate 18 off of the
10 base to obtain access to the medication 20 contained in the recess 14, allowing the medication to be poured into one hand, when the medication is in particulate form, or to be solubly removed when the medication is dried on or otherwise applied to the
15 surface of the recess. The poured particulate can also be poured into water for drinking. Preferably, the adhesive is disposed on the base 12. However, the adhesive can be disposed on the inner surface of the top cover plate 18.

20 Although the base 12 of the personal medication dispensing card 10 illustrated in FIG. 1 includes a single recess 14, it is apparent that the base can include two or more recesses, each having a medication applied to the surface of the recess. For
25 example, with reference to FIG. 3, there is shown a personal medication dispensing card 11 which is similar to the personal medication dispensing card 10 illustrated in FIG. 1, but which includes two recesses 15 and 17 in the base 13. The medications
30 contained in the recesses 15 and 17 can be the same medication or different medications. In such

WO 02/49571

PCT/US01/50055

embodiment, two individually removable top cover members 28 and 29 are provided to allow for access to a single medication containing compartment at a time. The top cover members 28 and 29 are maintained on the
5 base by adhesive 22 which can extend around three sides of the recesses as illustrated, or extend around all four sides of each recess in the manner of top cover plate 18 (FIG. 1)

Referring to FIGS. 4-6, in accordance with a
10 further embodiment of the invention, a personal medication dispensing card 30 includes a base 12, the dimensions of which can be the same as those of personal medication dispensing card 10 shown in FIGS. 1-2, and including one or more recesses, such as
15 recess 14 for containing a medication 20. The medication can be applied to the surface of the recess 14 in liquid form and then dried on the surface of the recess, in the manner described above with reference to FIGS. 1 and 2. Alternatively, the
20 medication can be prepared with a gelling agent, forming a paste-like substance that can be spread onto the surface of the recess, preferably substantially filling the recess 14 so that the upper surface of the medication 20 is substantially flush
25 with the upper surface of the base 12.

In this embodiment, the personal medication dispensing card 30 includes a removable cover member 32 in the form of a pliable, plastic tear-away strip. The cover member 32 can be clear, translucent or
30 opaque. In one embodiment, the cover strip 32 is a thin film of plastic approximately 0.005 inches

WO 02/49571

PCT/US01/50055

thick. The cover strip 32 is held in place by an adhesive 34 and can be adhesively sealed around the periphery of the recess 14 as shown in FIG. 4. The adhesive preferably is disposed on the base 12, but

5 the adhesive can be disposed on the inner surface of the cover strip 32. Although for purposes of illustration the outer periphery of the cover strip 32 is shown raised above the upper surface of the base 12 by the adhesive 34, the cover strip 32,

10 including its outer edge portions, lies substantially flat on the upper surface 16 of the base 12. In the embodiment illustrated in FIGS. 4-6, the adhesive 34 is disposed on the base 12, adjacent to the recess. This arrangement is preferred when the medication is

15 disposed in the recess 14 in powder form, without a binder or gelling agent. A plurality of tear-away strips can be provided, one for each recess, when the base includes a plurality of recesses, enabling access to the recesses individually.

20 Referring to FIG. 5, a portion of the cover strip 32 has been pulled up from the surface 16 of the base 12, exposing the medication 20 for access by the user. The cover strip 32 can be peeled back to an almost completely removed position, allowing a

25 user to literally engage his or her tongue with the surface of the medication 20 in the recess 14. In this case, the user is able to literally lick the medication out of the recess 14 of the base, solubly removing the medication from the recess.

30 Although the recess 14 is generally rectangular in shape, it is apparent that the shape of the recess

WO 02/49571

PCT/US01/50055

can be any geometrical shape. For example, FIG. 7 illustrates a personal medication dispensing card 36 in which the recess 37 in the base 38 is generally oval in shape.

5 Referring to FIGS. 8 and 9, in accordance with another embodiment of a personal medication dispensing card 40 provided by the invention, the medication 42 is disposed on a planar upper surface 46 of the base 48. The medication can be applied to
10 the surface 46 of the base 48 in liquid form and then dried on the surface 46 of the base or the medication can be prepared with a gelling substance and applied to the surface 46. However, the base 48 can contain a recess in the manner of personal medication
15 dispensing card 30 (FIG. 5), with the medication applied to the surface of the recess. The base 48 can have the same peripheral dimensions as base 12 in FIG. 1, for example. The medication 42 is covered by a cover strip 50 which can be a thin film of a
20 pliable plastic material which is approximately 0.005 inches thick. The cover strip 50 can be clear, translucent or opaque. The cover strip 50 is sealed by releasable adhesive 52 along the peripheral edge of the base 48. The adhesive preferably is disposed
25 on the base 48, but can be disposed on the inner surface of the cover strip 50. The cover strip 50 can be peeled back to an almost completely removed position as shown in FIG. 8, allowing a user to literally engage his or her tongue with the surface
30 of the medication 42 on the surface 46. In this case, the user is thereupon able to literally lick

WO 02/49571

PCT/US01/50055

the medication off of the surface of the base, or out of the recess when the base includes a recess.

It should be understood in connection with the present invention that it is not always necessary to
5 maintain the medication in a dry powder state and which is held together by a gum-like substance. Rather, the medication could actually exist in the form of a gelled state and would be conveniently gelled with a substance such as sodium carboxymethyl
10 cellulose.

While preferred embodiments have been illustrated and described, it should be understood that changes and modifications can be made thereto without departing from the invention in its broadest
15 aspects. Various features of the invention are defined in the following claims.

WO 02/49571

PCT/US01/50055

What is claimed is:

- 1 1. A medication dispensing card adapted for
2 carrying a medication, said medication dispensing card
3 comprising:
4 a card-like base formed of a relatively rigid
5 material;
6 a surface on said base for containing a medication
7 thereon and which is capable of being solubly removable
8 by a user upon contact with a portion of the user's
9 mouth; and
10 a removable cover disposed over said medication, said
11 cover removable by a user to enable the user to engage
12 the medication.

- 1 2. The medication dispensing card according to
2 claim 1, wherein said medication is in powder form and
3 includes a binding agent.

- 1 3. The medication dispensing card according to
2 claim 1, wherein said medication is in powder form and
3 includes a gelling substance for retaining said
4 medication on said surface.

- 1 4. The medication dispensing card according to
2 claim 1, wherein said base includes a shallow recess and
3 said surface is located within said recess, said
4 medication being applied to said surface.

- 1 5. A personal medication dispensing card having a
2 size and shape similar to those of a credit card and
3 adapted for carrying a personal medication with an
4 individual, said personal medication dispensing card
5 comprising:

WO 02/49571

PCT/US01/50055

6 a card-like base having a size and shape similar to a
7 credit card and being formed of a relatively rigid
8 material, said base having a surface;
9 a medication applied to said surface of said base;
10 and
11 a removable cover disposed over said medication and
12 removably secured to said base, said cover being
13 removable by a user to enable the user to access said
14 medication.

1 6. The personal medication dispensing card
2 according to claim 5, wherein said medication is in
3 powder form and includes a binding agent.

1 7. The personal medication dispensing card
2 according to claim 5, wherein said medication is in
3 powder form and includes a gelling substance for
4 retaining said medication on said surface.

1 8. The personal medication dispensing card
2 according to claim 5, wherein said base includes at least
3 one shallow recess, said medication being disposed in
4 said recess, covering substantially all of said surface.

1 9. The personal medication dispensing card
2 according to claim 5, wherein said cover lies
3 substantially flat on said surface of said base.

1 10. The personal medication dispensing card
2 according to claim 5, wherein said cover is of a pliable
3 material and is disposed on said base in overlying
4 relation with said recess, said cover being adapted to be
5 peeled back from said recess to provide access to said

WO 02/49571

PCT/US01/50055

medication.

1 11. The personal medication dispensing card
2 according to claim 5, wherein said cover is adhesively
3 sealed to said base about the periphery of said recess.

1 12. The personal medication dispensing card
2 according to claim 5, wherein said cover is adhesively
3 sealed to said base about the periphery of said base.

1 13. A personal medication dispensing card having a
2 size and shape similar to those of a credit card and
3 adapted for carrying a personal medication with an
4 individual, said personal medication dispensing card
5 comprising:
6 a card-like base having a size and shape similar to a
7 credit card and being formed of a relatively rigid
8 material, said base having a surface with at least one
9 shallow recess therein;
10 a medication disposed in said recess on said base;
11 and
12 a removable cover disposed on said base overlying
13 said recess to enclose said medication on said base, said
14 cover being at least partially removable by a user to
15 provide access to said medication in said recess.

1 14. The personal medication dispensing card
2 according to claim 13, wherein said medication is in
3 powder form and includes a binding agent.

1 15. The personal medication dispensing card
2 according to claim 13, wherein said medication is in
3 powder form and includes a gelling substance for
4 retaining said medication on said surface.

WO 02/49571

PCT/US01/50055

1 16. The personal medication dispensing card
2 according to claim 13, wherein said medication
3 substantially fills said recess.

1 17. The personal medication dispensing card
2 according to claim 13, wherein said base includes a
3 plurality of shallow recesses for containing medication.

1 18. The personal medication dispensing card
2 according to claim 13, wherein said cover lies
3 substantially flat on said surface of said base.

1 19. The personal medication dispensing card
2 according to claim 13, wherein said cover is of a pliable
3 material disposed on said base in overlying relation with
4 said recess, said cover being adapted to be peeled back
5 from said recess.

1 20. The personal medication dispensing card
2 according to claim 13, wherein said cover is adhesively
3 sealed to said base about the periphery of said recess.

1 21. A method of delivering a medication, said method
2 comprising the steps of:
3 packaging the medication in a medication dispensing
4 card including
5 applying the medication to a surface of a base
6 of the card; and
7 applying a removable cover to the base to
8 enclose the medication on the base; and
9 dispensing the medication including
10 at least partially removing the cover from the base to
11 expose the medication to a user; and
12 solubly removing the medication from the surface.

WO 02/49571

PCT/US01/50055

1 22. The method according to claim 21, wherein
2 applying the medication to said surface includes the
3 steps of forming a solution of the medication in powder
4 form and a binding agent, applying the solution to said
5 surface, and drying the solution on said surface.

1 23. The method according to claim 21, wherein
2 applying the medication to said surface includes the
3 steps of combining the medication in powder form with a
4 gelling agent to form a paste-like substance; and
5 spreading the substance on said surface.

1 24. The method according to claim 21, wherein said
2 base includes at least one shallow recess, and wherein
3 applying the medication to the base includes
4 substantially filling the recess with the medication.

1 25. A method of using a card surface to deliver a
2 medication, said method comprising:
3 providing a card having a surface having applied
4 thereto a medication; and
5 contacting said card surface to remove said medication.

1 26. The method of claim 25, wherein said contact
2 frictionally removes said medication.

1 27. The method of claim 25, wherein said contact
2 solubly removes said medication.

1 28. The method of claim 27, wherein said medication
2 is removed from said card surface by oral contact.

1 29. The method of claim 25, wherein said card
2 surface includes a shallow recess for said applied
3 medication.

WO 02/49571

PCT/US01/50055

1 30. The method of claim 25, including providing a
2 cover over said applied medication.

1 31. A method for achieving a therapeutic effect in a
2 subject, said method comprising:
3 administering an effective amount of a compound selected
4 from the group consisting of aspirin, vitamin K,
5 nitroglycerine, an anti-histamine, insulin, sugar, a
6 snake bite antidote, epinephrine, heparin, demetrex,
7 zofran, dramamine, scopolamine, a nicotine replacement
8 medication, pepcid, hydergine, compazine and combinations
9 of said medications, wherein said administration is by
10 contacting a surface of a card to remove medication
11 applied thereto.

1 32. The method of claim 31, wherein said contact
2 solubly removes said medication from said card surface.

1 33. The method of claim 32, wherein said medication
2 is removed by oral contact.

1 34. A dosage administration article comprising:
2 a card having a surface; and a medication selected from
3 the group consisting of aspirin, vitamin K,
4 nitroglycerine, an anti-histamine, insulin, sugar, a
5 snake bite antidote, epinephrine, heparin, demetrex,
6 zofran, dramamine, scopolamine, a nicotine replacement
7 medication, pepcid, hydergine, compazine and combinations
8 of said medications, said medication present in a
9 therapeutic dosage applied to said surface of said card.

WO 02/49571

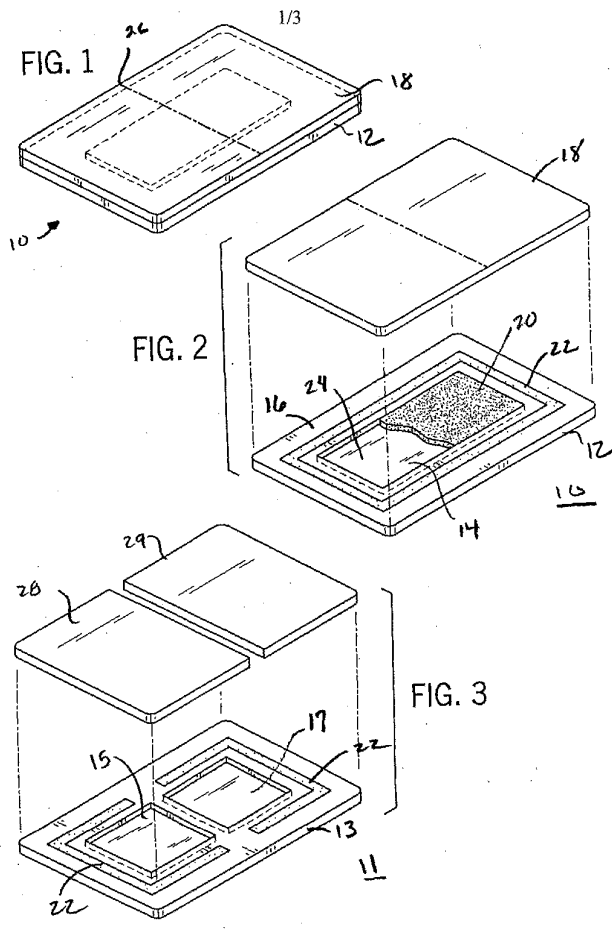
PCT/US01/50055

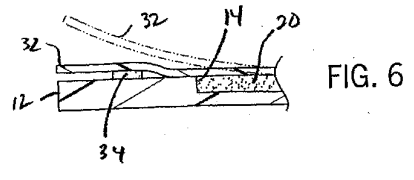
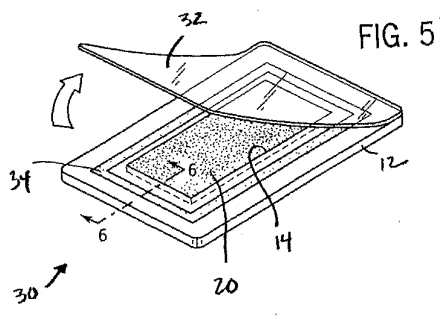
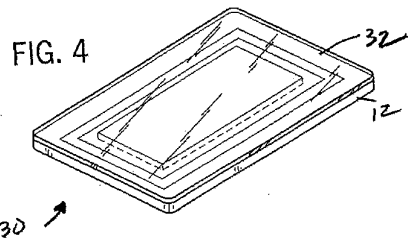
1 35. The article of claim 34, wherein said medication
2 further includes a pharmaceutically acceptable binder.

1 36. A therapeutic formulation comprising a
2 medication selected from the group consisting of aspirin,
3 vitamin K, nitroglycerine, an anti-histamine, insulin,
4 sugar, a snake bite antidote, epinephrine, heparin,
5 demetrex, zofran, dramamine, scopolamine, a nicotine
6 replacement medication, pepcid, hydergine, compazine and
7 combinations of said medications, said medication applied
8 to a surface of a card surface.

WO 02/49571

PCT/US01/50055





3/3

FIG. 7

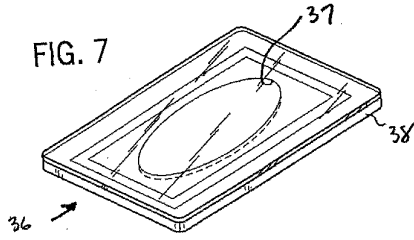


FIG. 8

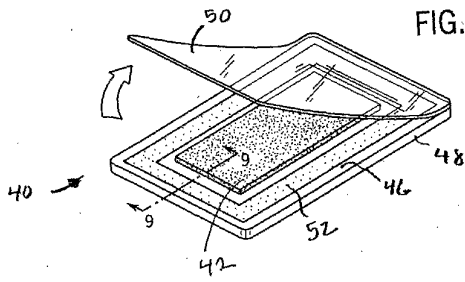
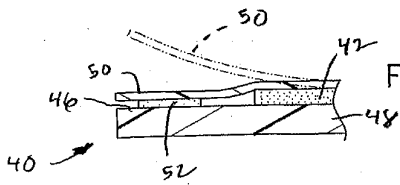


FIG. 9



【国際公開パンフレット(コレクトバージョン)】

(12) INTERNATIONAL APPLICATION PUBLISHED UNDER THE PATENT COOPERATION TREATY (PCT)

(19) World Intellectual Property Organization
International Bureau



(43) International Publication Date
27 June 2002 (27.06.2002)

PCT

(10) International Publication Number
WO 02/049571 A3

(51) International Patent Classification: A61K 9/20 (74) Agents: DEKRUIF, Rodney, D. et al.; Reinhart Boerner
9/26, A61B 17/06 Van Deuren S.C., Attn: Linda Gabriel, Docket Clerk, Suite
2100, 1000 North Water Street, Milwaukee, WI 53202
(US).

(21) International Application Number: PCT/US01/50055

(22) International Filing Date:
21 December 2001 (21.12.2001)

(25) Filing Language: English

(26) Publication Language: English

(30) Priority Data:
60/259,275 21 December 2000 (21.12.2000) US

(71) Applicant and
(72) Inventor: BASSINSON, Oscar, M. [US/US]; 19528 Ven-
tura Blvd. #517, Tazama, CA 91356 (US).

(81) Designated States (national): AE, AG, AL, AM, AT, AU,
AZ, BA, BB, BG, BR, BY, BZ, CH, CN, CO, CR, CU, CZ,
DE, DK, DM, DZ, ES, FI, GB, GD, GE, GH, GM, HR,
HU, ID, IL, IN, IS, JP, KE, KG, KP, KR, KZ, LC, LK, LR,
LS, LT, LU, LV, MA, MD, MG, MK, MN, MW, MX, MY,
NO, NZ, PL, PT, RO, RU, SD, SE, SG, SI, SK, SL, TJ, TM,
TR, TT, TZ, UA, UG, UZ, VN, YU, ZA, ZW.

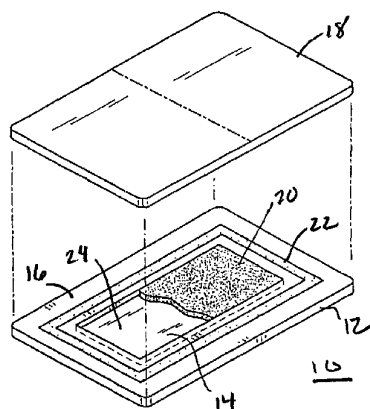
(84) Designated States (regional): ARIPO patent (GH, GM,
KE, LS, MW, MZ, SD, SL, SZ, TZ, UG, ZM, ZW),
Eurasian patent (AM, AZ, BY, KG, KZ, MD, RU, TJ, TM),
European patent (AT, BE, CH, CY, DE, DK, ES, FI, FR,
GB, GR, IE, IT, LU, MC, NL, PT, SE, TR), OAPI patent

[Continued on next page]

(54) Title: PERSONAL MEDICATION DISPENSING CARD



WO 02/049571 A3



(57) Abstract: A personal medication dispensing card (10) capable of being retained by an individual much in the same manner as a conventional credit card. The personal medication dispensing card (10) is provided with shallow recess (14) in a surface (16) thereof for containing a powdered or granulated form of the medication (20) or other substance to be dispensed in that recess (14). A removable cover sheet (18) is disposed over the recess (14) and holds the contents in place. The medication (20) or other substance can also be located on a surface (16) of the card (10) and covered by a removable cover sheet (18). When a user desires to consume that medication (20), the user merely removes the removable cover sheet (18) and typically licks the medication (20) contained in the recess (14).

WO 02/049571 A3 

(BI, BJ, CF, CG, CI, CM, GA, GN, GQ, GW, ML, MR, NI, SN, TD, TG). **(88) Date of publication of the international search report:**
5 December 2002

Published:
— with international search report

For two-letter codes and other abbreviations, refer to the "Guidance Notes on Codes and Abbreviations" appearing at the beginning of each regular issue of the PCT Gazette.

【 国際調査報告 】

INTERNATIONAL SEARCH REPORT		International application No. PCT/US01/50655
A. CLASSIFICATION OF SUBJECT MATTER IPC(7) : A61K 0/20, 0/28; A61B17/06 US CL : 424/464, 469, 470, 206/438, 441. According to International Patent Classification (IPC) or to both national classification and IPC		
B. FIELDS SEARCHED Minimum documentation searched (classification system followed by classification symbols) U.S. : 424/464, 469, 470, 206/438, 441. Documentation searched other than minimum documentation to the extent that such documents are included in the fields searched Electronic data base consulted during the international search (name of data base and, where practicable, search terms used) WEST Search terms: drug, powder, soluble, recess, cover		
C. DOCUMENTS CONSIDERED TO BE RELEVANT		
Category*	Citation of document, with indication, where appropriate, of the relevant passages	Relevant to claim No.
Y/P	US 6,284,773 B1 (KE et al.) 04 September 2001, col.4, line 21; col.7, lines 10-22; col.8, lines 1-9; col.9, lines 5-20.	1-36
Y	US 5,660,846 A (CHEIKH) 26 August, 1997, abstract; col.2, lines 29-35, 45-49, 53-55; col.3, line 6; col.4, lines 11-12.	1-36
<input type="checkbox"/> Further documents are listed in the continuation of Box C. <input type="checkbox"/> See patent family annex.		
* Special categories of cited documents: "A" document defining the general state of the art which is not considered to be of particular relevance "E" earlier document published on or after the international filing date "L" document which may throw doubts on priority claim(s) or which is cited to establish the publication date of another citation or other special reasons (as specified) "O" document referring to an oral disclosure, use, exhibition or other means "P" document published prior to the international filing date but later than the priority date claimed "T" later document published after the international filing date or priority date and not in conflict with the application but cited to understand the principles or theory underlying the invention. "X" document of particular relevance the claimed invention cannot be considered novel or cannot be considered to involve an inventive step when the document is taken alone "Y" document of particular relevance; the claimed invention cannot be considered to involve an inventive step when the document is combined with one or more other such documents, such combinations being obvious to a person skilled in the art "Z" document member of the same patent family		
Date of the actual completion of the international search 17 MAY 2002		Date of mailing of the international search report 02 AUG 2002
Name and mailing address of the ISA/US Commissioner of Patents and Trademarks Box PCT Washington, D.C. 20231 Facsimile No. (702) 906-9250		Authorized officer ISIS GHALI Telephone No. (702) 308-1205

フロントページの続き

(81) 指定国 AP(GH, GM, KE, LS, MW, MZ, SD, SL, SZ, TZ, UG, ZM, ZW), EA(AM, AZ, BY, KG, KZ, MD, RU, TJ, TM), EP(AT, BE, CH, CY, DE, DK, ES, FI, FR, GB, GR, IE, IT, LU, MC, NL, PT, SE, TR), OA(BF, BJ, CF, CG, CI, CM, GA, GN, GQ, GW, ML, MR, NE, SN, TD, TG), AE, AG, AL, AM, AT, AU, AZ, BA, BB, BG, BR, BY, BZ, CH, CN, CO, CR, CU, CZ, DE, DK, DM, DZ, EE, ES, FI, GB, GD, GE, GH, GM, HR, HU, ID, IL, IN, IS, JP, KE, KG, KP, KR, KZ, LC, LK, LR, LS, LT, LU, LV, MA, MD, MG, MK, MN, MW, MX, MZ, NO, NZ, PL, PT, RO, RU, SD, SE, SG, SI, SK, SL, TJ, TM, TR, TT, TZ, UA, UG, UZ, VN, YU, ZA, ZW