

(19)



URZĄD
PATENTOWY
RZECZYPOSPOLITEJ
POLSKIEJ

(10)

PL 73330 Y1

(12)

Opis ochronny wzoru użytkowego

(21) Numer zgłoszenia: **130390**

(22) Data zgłoszenia: **2021.11.17**

(43) Data publikacji o zgłoszeniu: **2023.05.22 BUP 21/2023**

(45) Data publikacji o udzieleniu ochrony: **2024.01.29 WUP 05/2024**

(51) MKP:

E01F 15/10 (2006.01)

E01F 8/00 (2006.01)

E02B 3/04 (2006.01)

E02B 3/12 (2006.01)

E04H 4/00 (2006.01)

(73) Uprawniony:

**UNIWERSYTET IM. ADAMA MICKIEWICZA
W POZNANIU, Poznań, PL**

(72) Twórca(-y):

**ADAM MŁYNARCZYK, Poznań, PL
GRZEGORZ BORKOWSKI, Suchy Las, PL
ZYGMENT MŁYNARCZYK, Poznań, PL**

(74) Pełnomocnik:

**rzecz. pat. Barbara Urbańska-Łuczak,
Poznań, PL**

(54) Tytuł:

Zestaw do montowania kurtyny do konstrukcji słupowo-linowej mobilnego kąpieliska

PL 73330 Y1

Opis wzoru

Przedmiotem wzoru użytkowego jest zestaw przeznaczony do montowania kurtyny do konstrukcji słupowo-linowej mobilnego kąpieliska służącej do oddzielania strefy kąpieliska od toni jeziora lub ciek, mający zastosowanie zarówno w ciekach, jak i akwenach, w których funkcjonują kąpieliska bądź miejsca okazjonalnie wykorzystywane do kąpeli.

Wydzielenie kąpielisk odbywa się zwykle poprzez budowę stałych pomostów zakotwiczonych w dnie zbiornika stalowymi rurami lub drewnianymi palami. Konstrukcja nośna tych pomostów pozostaje w zbiorniku wodnym przez cały czas użytkowania, a demontażowi podlega jedynie poszycie, po którym chodzą użytkownicy.

Innym rodzajem kąpieliska jest zastosowanie pomostów pływających, składających się z modułów pełniących funkcję pływaków, które unoszą się na powierzchni wody i są kotwione do dna bądź cumowane do stałych punktów nabrzeża. W tego typu kąpieliskach nie ma możliwości oczyszczania wody, a jej czystość zależna jest od jakości wody w całym akwencie.

Istota wzoru użytkowego, którym jest zestaw do montowania kurtyny do konstrukcji słupowo-linowej mobilnego kąpieliska, polega na tym, że stanowi go hak do zaczepiania za linę, mający na śrubie blokownik w postaci wzdłużnego elementu, ze skośną szczeliną, w której na jednej z powierzchni wewnętrznej ma łukowe wpusty, natomiast między powierzchnią kurtyny, a blokownikiem usytuowana jest podkładka.

Dzięki zastosowaniu rozwiązania według wzoru, uzyskano następujące efekty techniczno-użytkowe:

- możliwość szybkiej budowy kąpieliska lub wydzielenia miejsca wykorzystywanego do kąpeli w dowolnym cieku lub akwencie,
- możliwość utrzymania właściwej jakości wody w kąpielisku podczas trwania sezonu kąpielowego,
- możliwość awaryjnego oczyszczania wody w zanieczyszczonym kąpielisku,
- możliwość dostarczania elementów kąpieliska do miejsca przeznaczenia na typowych pojazdach transportowych, w układzie kontenerowym,
- konstrukcja kąpieliska zapewnia jego bezpieczne użytkowanie,
- szybki montaż i demontaż elementów kąpieliska,
- możliwość przenoszenia konstrukcji kąpieliska w dowolnym czasie i w dowolne miejsce,
- niskie koszty wytwarzania elementów kąpieliska,
- możliwość szybkiej wymiany poszczególnych segmentów kurtyny,
- możliwość zamocowania w powierzchni segmentu awaryjnej klapy przelewowej.

Przedmiot wzoru użytkowego uwidoczniono w schematach na rysunku, na którym na fig. 1 pokazano fragment konstrukcji kąpieliska o konstrukcji słupowo-linowej z zamocowanym segmentem kurtyny, na fig. 2 pokazano ogólny schemat fragmentu kurtyny przymocowanej do liny nośnej za pomocą haka z blokadą, na fig. 3 pokazano hak z blokadą w rzucie bocznym (A) oraz w rzucie z przodu (B), na fig. 4. pokazano schemat prostokątnej podkładki.

Kąpielisko 1 o konstrukcji słupowo-linowej, składa się ze słupów 2, zestawu lin 3', 3'', 3''', ..., kurtyny 4 oraz elementów łączących kurtynę z linami, przedstawione na fig. 1. Liczbę słupów 2 dobiera się odpowiednio do długości kąpieliska 1, a liczbę lin 3', 3'', 3''', ... odpowiednio do jego głębokości. Górna lina 3' przebiega ponad zwierciadłem wody i stanowi element nośny. Kurtynę 4 mocuje się do górnej liny 3' przy pomocy karabinków 5. Kolejne liny 3'', 3''', ..., przebiegają poniżej liny 3' i służą do stabilizacji kształtu i konstrukcji kąpieliska 1. Kurtynę 4 do lin 3'', 3''', ..., mocuje się za pomocą haków z blokadą 6 uwidocznionych na fig. 2. Na fig. 3 pokazano hak 7 i blokadę 8. Figura 2 przedstawia fragment kurtyny 4, linę 3'' oraz elementy haka z blokadą 6. Mocowanie kurtyny 4 do haka z blokadą 6 polega na przełożeniu haka 7 w pozycji poziomej przez oczko w kurtynie 9 i obrócenie go o 90 stopni, w taki sposób, aby zaczepić hak 7 o linę 3'' (fig. 3A). Następnie zmienia się pozycję blokady 6 z poziomej na pionową, w taki sposób, aby „zęby” umieszczone wewnątrz blokady 6 zaklinowały się na trzpieniu haka 7 maksymalnie zwiększając docisk kurtyny 4 i liny 3'' do blokady 8 (fig. 3B). Prostokątna podkładka 10, korzystnie z tworzywa sztucznego, przedstawiona na fig. 4, umieszczona pomiędzy blokadą 8 a kurtyną 4, zwiększa powierzchnię docisku, chroniąc w ten sposób kurtynę 4 przed jej uszkodzeniem przez blokadę 8. Podkładka 10 w środkowej części posiada poziome zagłębienie, dzięki któremu dopasowuje się do kształtu kurtyny 4. Oczko w kurtynie 9 ma metalowe okucie, zabezpieczające kurtynę 4 przed uszkodzeniem przez hak 7. Średnicę oczka w kurtynie 9 dobiera się do rozmiarów

haka 7 w taki sposób, aby umożliwić przełożenie haka 7 przez oczko w kurtynie 9 i jego obrót, a następnie stabilne zablokowanie blokady 8. Średnica oczka 9 w kurtynie 4 korzystnie jest większa od szerokości haka 7 o 10%.

Hak 7 z blokadą 8 łączy się na stałe rozłącznie, korzystnie poprzez skręcenie śrubą 11.

W celu zwiększenia bezpieczeństwa korzystania z kąpieliska 1 korzystne jest umieszczenie osłon 12 w miejscu łączenia haka 7 z liną 3', 3'', ..., po wewnętrznej stronie kąpieliska 1. Osłona 12 korzystnie wykonana jest z tego samego materiału co kurtyna 4. Osłonę 12 mocuje się do kurtyny 4 w znany sposób, np. przez rzep.

Demontaż odbywa się poprzez zmianę pozycji blokady 8 z pionowej na poziomą, w taki sposób, aby „zęby” umieszczone wewnątrz blokady 8 odblokowały trzpień haka 7, umożliwiając odłączenie haka 7 od liny 3', poprzez obrócenie haka 7 do pozycji poziomej, a następnie wyjęcie haka 7 przez oczko kurtyny 9.

Oznaczenia

- 1 – kąpielisko
- 2 – słup
- 3', 3'', 3''', ... – liny
- 4 – kurtyna
- 5 – karabinek
- 6 – hak z blokadą
- 7 – hak
- 8 – blokada
- 9 – oczko w kurtynie
- 10 – podkładka
- 11 – śruba
- 12 – osłona

Zastrzeżenie ochronne

1. Zestaw do montowania kurtyny do konstrukcji słupowo-linowej mobilnego kąpieliska, **znamienny tym**, że stanowi go hak 7 do zaczepiania za linę 3, mający na śrubie 11 blokownik w postaci wzdłużnego elementu, ze skośną szczeliną, w której, na jednej z powierzchni wewnętrznej ma łukowe wpusty, natomiast między powierzchnią kurtyny 4, a blokownikiem usytuowana jest prostokątna podkładka 10.

Rysunki

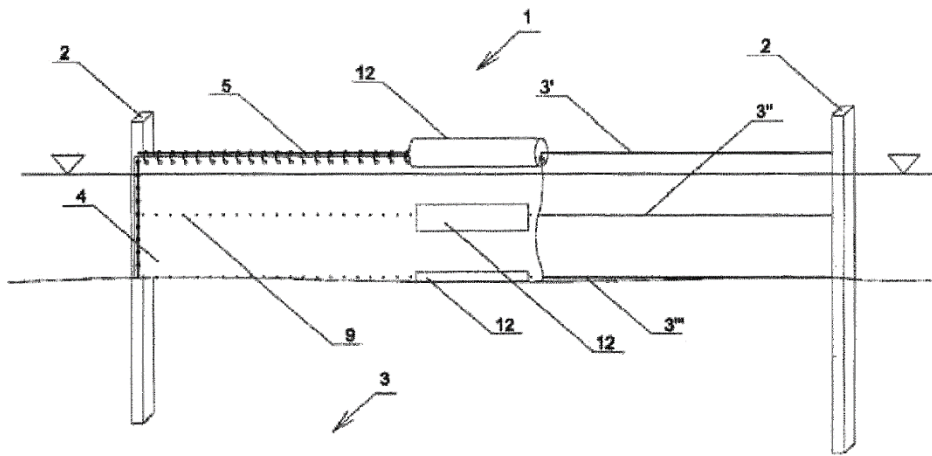


Fig. 1

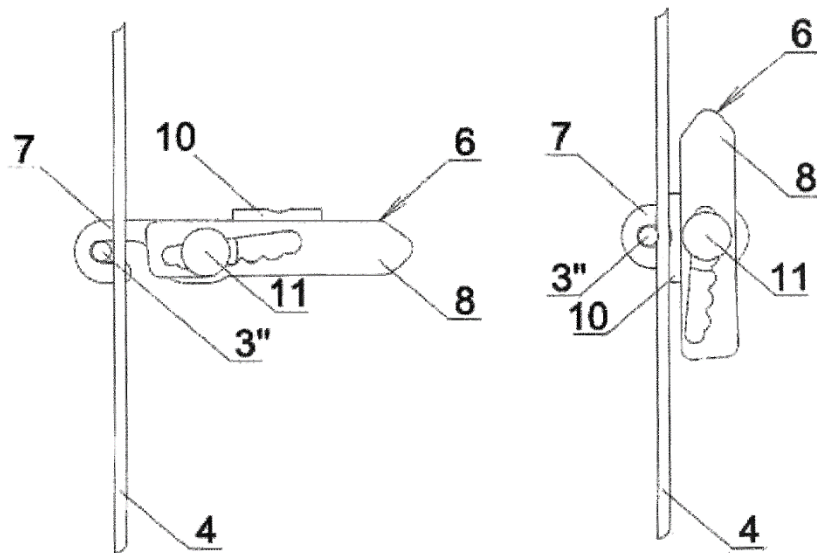


Fig. 2

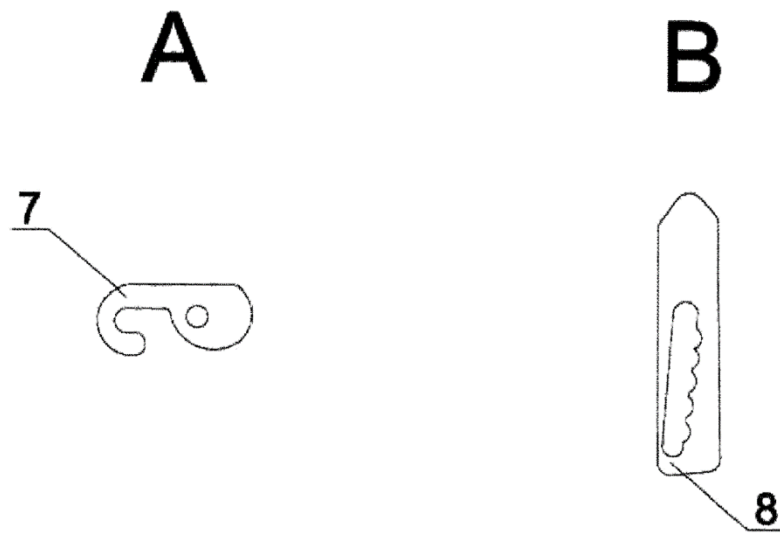


Fig. 3.

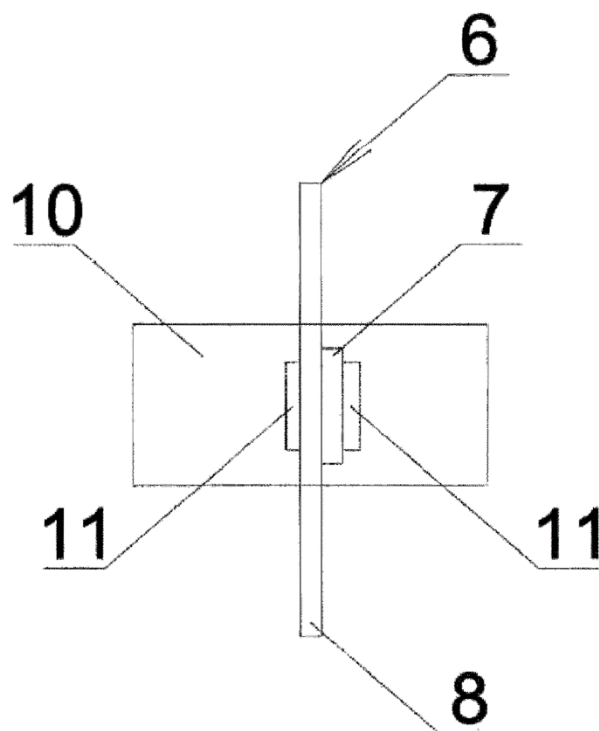


Fig. 4.