

(12) 实用新型专利

(10) 授权公告号 CN 202116994 U

(45) 授权公告日 2012. 01. 18

(21) 申请号 201120198319. 1

(22) 申请日 2011. 06. 14

(73) 专利权人 王忠

地址 570105 海南省海口市龙华区义龙西路
7-4 号人大宿舍

(72) 发明人 王忠

(74) 专利代理机构 海口兴南知识产权事务有限
公司 46002

代理人 戴巨龙

(51) Int. Cl.

E01F 9/011 (2006. 01)

E01F 9/015 (2006. 01)

E01F 9/017 (2006. 01)

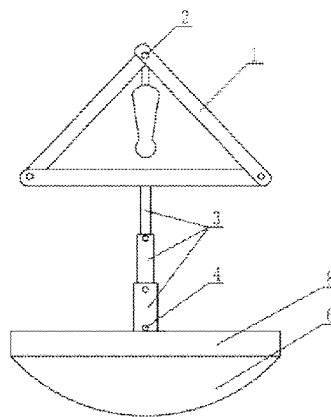
权利要求书 1 页 说明书 2 页 附图 2 页

(54) 实用新型名称

一种道路交通安全装置

(57) 摘要

本实用新型公开一种道路交通安全装置,包括三角警示牌和支撑体,三角警示牌和支撑体通过伸缩杆连接;所述三角警示牌由三根杆通过活动铰接构成三角形,支撑体设有容置槽,伸缩杆一端与三角警示牌连接,伸缩杆另一端与容置槽连接,伸缩杆可伸缩置于容置槽内。本实用新型不仅携带方便、稳定性高、而且具有伸缩功能、起到了道路交通安全警示的作用。



1. 一种道路交通安全装置,其特征在于:包括三角警示牌和支撑体,三角警示牌和支撑体通过伸缩杆连接;所述三角警示牌由三根杆通过活动铰接构成三角形,支撑体设有容置槽,伸缩杆一端与三角警示牌连接,伸缩杆另一端与容置槽连接,伸缩杆可伸缩置于容置槽内。

2. 如权利要求 1 所述的道路交通安全装置,其特征在于:所述支撑体为不倒翁结构。

3. 如权利要求 1 所述的道路交通安全装置,其特征在于:所述支撑体外表面设有夜间反光安全膜。

一种道路交通安全装置

技术领域

[0001] 本实用新型涉及一种道路交通安全装置。

背景技术

[0002] 现有的道路交通安全警示牌具有多样性,其中有一种为三角警示牌,其上端呈三角结构,下端设有十字脚架。此结构具有多方面的缺点,例如十字脚架支撑不稳,当风大时或其他物体出力碰撞时,三角警示牌就会吹倒或吹走或倾倒;现有的三角警示牌由于放置时位置过于矮,不能升高导致路人或过往的车辆难以看到,警示牌起不到应有的作用。因此急需一种稳定性高,可以升高或降低的具有伸缩功能的道路交通安全装置。

实用新型内容

[0003] 本实用新型的目的在于提供一种携带方便、稳定性高、具有伸缩功能的道路交通安全装置。

[0004] 为了实现上述目的,本实用新型的技术方案为:提供一种道路交通安全装置,其中,包括三角警示牌和支撑体,三角警示牌和支撑体通过伸缩杆连接;所述三角警示牌由三根杆通过活动铰接构成三角形,支撑体设有容置槽,伸缩杆一端与三角警示牌连接,伸缩杆另一端与容置槽连接,伸缩杆可伸缩置于容置槽内。

[0005] 较佳地,所述支撑体为不倒翁结构。

[0006] 较佳地,所述支撑体外表面设有夜间反光安全膜。

[0007] 本实用新型的有益效果是:本实用新型不仅携带方便、稳定性高、而且具有伸缩功能、起到了道路交通安全警示的作用。

附图说明

[0008] 图1为本实用新型道路交通安全装置使用状态下的主视图;

[0009] 图2为本实用新型道路交通安全装置未使用状态下的左视图;

[0010] 图3为本实用新型道路交通安全装置未使用状态下的俯视图;

[0011] 由图1、2、3可知本实用新型由1表示三角警示牌、2表示活动铰接、3表示伸缩杆、4表示开关扣、5表示容置槽、6表示支撑体、7表示径向槽、8表示过渡板。

具体实施方式

[0012] 为了详细说明本实用新型道路交通安全装置的技术内容、构造特征、以下结合实施方式并配合附图作进一步说明。

[0013] 如图1、2、3所示,本实用新型道路交通安全装置包括三角警示牌1和支撑体6,三角警示牌1和支撑体6通过伸缩杆3连接;所述三角警示牌1由三根杆通过活动铰接2构成三角形,支撑体6设有容置槽5,伸缩杆3一端与三角警示牌1连接,伸缩杆3另一端与容置槽5连接,伸缩杆3可伸缩置于容置槽5内。伸缩杆3具有多节,如三节或四节,根据

实际情况而定。伸缩杆 1 每节连接处设有开关扣 4,通过施力伸缩杆 1 即可伸缩到容置槽 5 内。

[0014] 所述支撑体 6 包括过渡板 8,过渡板上设有径向槽 7。

[0015] 所述过渡板 8 下端为不倒翁结构,保持不倒的状态。当伸缩杆 1 伸缩到容置槽 5 内,三角警示牌 1 此时置于径向槽 7 内。所述过渡板 8 和过渡板 8 下端的不倒翁结构的外侧面均设有夜间反光安全膜,在夜间使用本实用新型时,此时的夜间反光安全膜起到了反光的作用,确保它人看清楚此装置。

[0016] 以上所揭露的仅为本实用新型的较佳实施例而已,当然不能以此来限定本实用新型之权利范围,因此依本实用新型权利要求所作的等同变化,仍属于本实用新型所涵盖的范围。

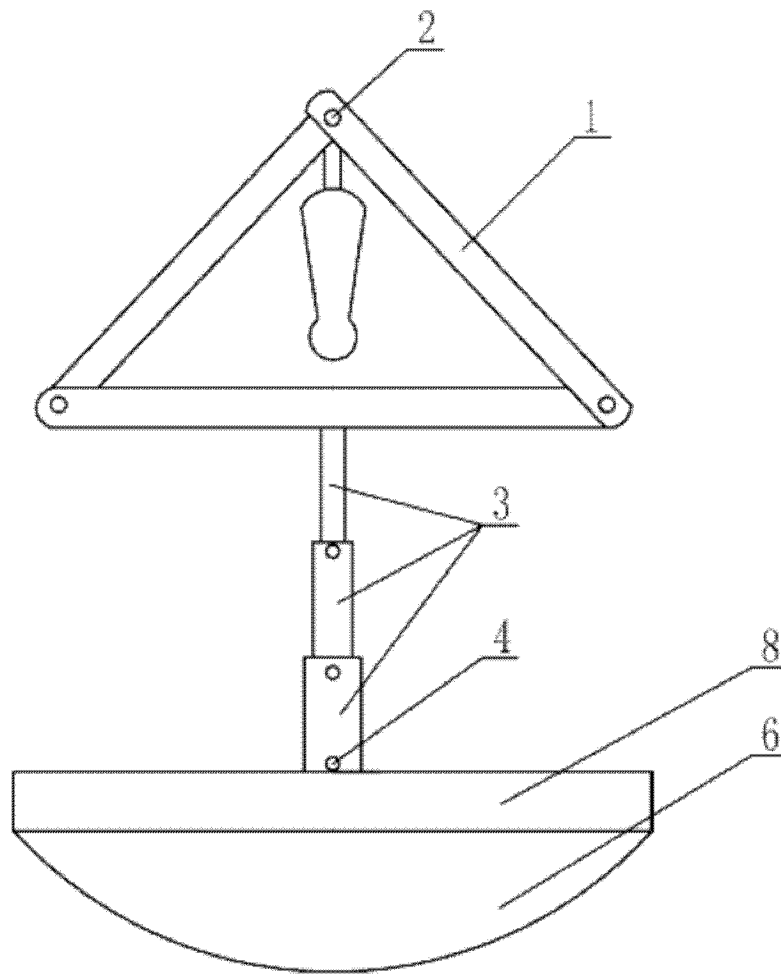


图 1

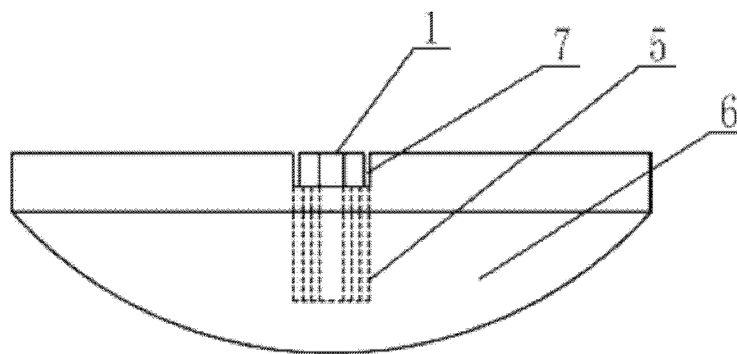


图 2

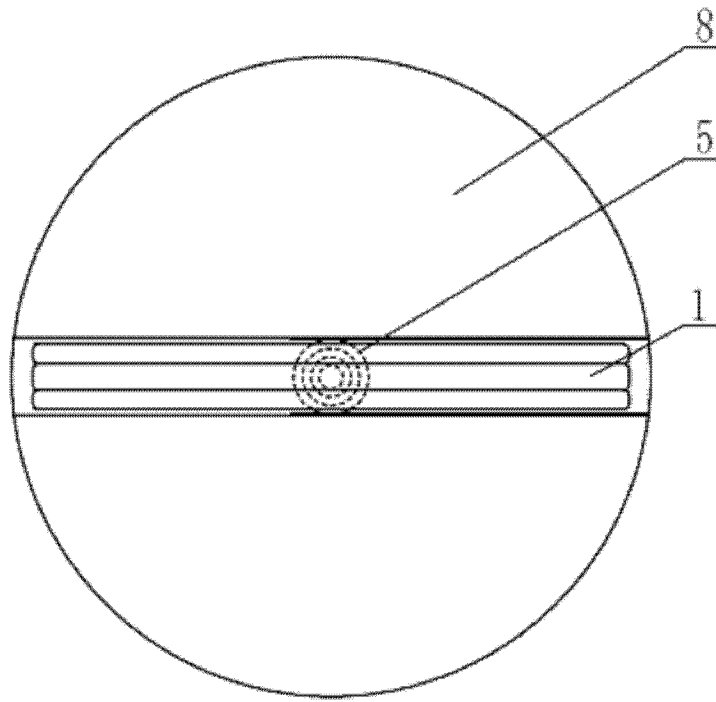


图 3