

(12) NACH DEM VERTRAG ÜBER DIE INTERNATIONALE ZUSAMMENARBEIT AUF DEM GEBIET DES PATENTWESENS (PCT) VERÖFFENTLICHTE INTERNATIONALE ANMELDUNG

(19) Weltorganisation für geistiges Eigentum
Internationales Büro



(43) Internationales Veröffentlichungsdatum
21. Februar 2008 (21.02.2008)

PCT

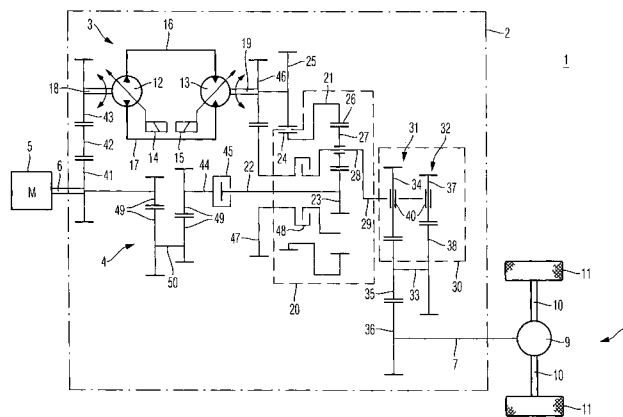
(10) Internationale Veröffentlichungsnummer
WO 2008/019799 A3

- (51) Internationale Patentklassifikation:
F16H 61/42 (2006.01) *F16H 47/04* (2006.01)
- (21) Internationales Aktenzeichen: PCT/EP2007/007064
- (22) Internationales Anmeldedatum:
9. August 2007 (09.08.2007)
- (25) Einreichungssprache: Deutsch
- (26) Veröffentlichungssprache: Deutsch
- (30) Angaben zur Priorität:
10 2006 038 070.3 16. August 2006 (16.08.2006) DE
- (71) Anmelder (für alle Bestimmungsstaaten mit Ausnahme von US): **ROBERT BOSCH GMBH** [DE/DE]; Postfach 30 02 20, 70442 Stuttgart (DE).
- (72) Erfinder; und
- (75) Erfinder/Anmelder (nur für US): **MUTSCHLER, Stefan** [DE/DE]; Schülinstrasse 13, 89073 Ulm (DE). **WEBER, Markus** [DE/DE]; Einsteinstr. 17/4, 89077 Ulm (DE).
- (74) **Anwalt: BEDER, Jens**; Mitscherlich & Partner, Postfach 33 06 09, 80066 München (DE).
- (81) Bestimmungsstaaten (soweit nicht anders angegeben, für jede verfügbare nationale Schutzrechtsart): AE, AG, AL, AM, AT, AU, AZ, BA, BB, BG, BH, BR, BW, BY, BZ, CA, CH, CN, CO, CR, CU, CZ, DK, DM, DO, DZ, EC, EE, EG, ES, FI, GB, GD, GE, GH, GM, GT, HN, HR, HU, ID, IL, IN, IS, JP, KE, KG, KM, KN, KP, KR, KZ, LA, LC, LK, LR, LS, LT, LU, LY, MA, MD, ME, MG, MK, MN, MW, MX, MY, MZ, NA, NG, NI, NO, NZ, OM, PG, PH, PL, PT, RO, RS, RU, SC, SD, SE, SG, SK, SL, SM, SV, SY,

[Fortsetzung auf der nächsten Seite]

(54) Title: POWER SPLIT TRANSMISSION AND METHOD FOR CHANGING BETWEEN DRIVE MODES

(54) Bezeichnung: LEISTUNGSVERZWEIGUNGSGETRIEBE UND VERFAHREN ZUM WECHSELN ZWISCHEN FAHRBEREICHEN



(57) Abstract: One outlet (19) of the first power branch (3) is connected to a first inlet (21) of a summing transmission section (20). One outlet (44) of the second power branch (4) can be connected to a second inlet (23) of the summing transmission section (20). The outlet (19) of the first power branch (3) can be directly connected to an outlet shaft (29) of the summing transmission section (20). In order to change from an exclusively hydrostatic drive mode to a first power split drive mode, one outlet of a summing transmission section (29) is initially driven by a hydromotor (13) of the hydrostatic power branch (3). The rotational speed of the hydromotor (13) is increased until a synchronisation rotational speed of the other inlet (23) of the summing transmission section (20) is attained. Subsequently, the hydrostatic power branch (3) is separated from the outlet (29) of the summing transmission section (20) and the mechanical power branch (20) is connected to the other inlet (23) of the summing gear section (20).

(57) Zusammenfassung: Ein Ausgang (19) eines ersten Leistungszweigs (3) ist mit einem ersten Eingang (21) eines Summiergetriebeabschnitts (20) verbunden. Ein Ausgang (44) eines zweiten Leistungszweigs (4) ist mit einem zweiten Eingang (23) des Summiergetriebeabschnitts (20) verbindbar. Der Ausgang (19) des ersten Leistungszweigs (3) ist direkt mit einer Ausgangswelle (29) des Summiergetriebeabschnitts (20) verbindbar. Zum Wechsel von einem rein hydrostatischen Fahrbereich

[Fortsetzung auf der nächsten Seite]



WO 2008/019799 A3



TJ, TM, TN, TR, TT, TZ, UA, UG, US, UZ, VC, VN, ZA, ZM, ZW.

CG, CI, CM, GA, GN, GQ, GW, ML, MR, NE, SN, TD, TG).

(84) Bestimmungsstaaten (soweit nicht anders angegeben, für jede verfügbare regionale Schutzrechtsart): ARIPO (BW, GH, GM, KE, LS, MW, MZ, NA, SD, SL, SZ, TZ, UG, ZM, ZW), eurasisches (AM, AZ, BY, KG, KZ, MD, RU, TJ, TM), europäisches (AT, BE, BG, CH, CY, CZ, DE, DK, EE, ES, FI, FR, GB, GR, HU, IE, IS, IT, LT, LU, LV, MC, MT, NL, PL, PT, RO, SE, SI, SK, TR), OAPI (BF, BJ, CF,

Veröffentlicht:

- mit internationalem Recherchenbericht
- vor Ablauf der für Änderungen der Ansprüche geltenden Frist; Veröffentlichung wird wiederholt, falls Änderungen eintreffen

(88) Veröffentlichungsdatum des internationalen

Recherchenberichts: 3. April 2008

in einen ersten leistungsverzweigten Fahrbereich wird zunächst ein Ausgang eines Summiergetriebeabschnitts (29) durch einen Hydromotor (13) des hydrostatischen Leistungszweigs (3) angetrieben. Die Drehzahl des Hydromotors (13) wird erhöht, bis eine Synchronisationsdrehzahl des anderen Eingangs (23) des Summiergetriebeabschnitts (20) erreicht ist. Anschließend wird der hydrostatische Leistungszweig (3) von dem Ausgang (29) des Summiergetriebeabschnitts (20) getrennt und der mechanische Leistungszweig (20) mit dem anderen Eingang (23) des Summiergetriebeabschnitts (20) verbunden.

INTERNATIONAL SEARCH REPORT

International application No

PCT/EP2007/007064

A. CLASSIFICATION OF SUBJECT MATTER
 INV. F16H61/42 F16H47/04

According to International Patent Classification (IPC) or to both national classification and IPC

B. FIELDS SEARCHED

Minimum documentation searched (classification system followed by classification symbols)

F16H

Documentation searched other than minimum documentation to the extent that such documents are included in the fields searched

Electronic data base consulted during the international search (name of data base and, where practical, search terms used)

EPO-Internal

C. DOCUMENTS CONSIDERED TO BE RELEVANT

Category*	Citation of document, with indication, where appropriate, of the relevant passages	Relevant to claim No.
X	GB 2 303 180 A (CATERPILLAR INC [US]) 12 February 1997 (1997-02-12) figures	1, 2, 6-8, 10-14
X	FR 2 127 713 A (SUNDSTRAND CORP) 13 October 1972 (1972-10-13) figures	1, 2, 4-7, 10
X	US 3 783 711 A (ORSHANSKY E) 8 January 1974 (1974-01-08) abstract	1-3, 5-7
X	DE 10 2004 001929 A1 (ZAHNRADFABRIK FRIEDRICHSHAFEN [DE]) 4 August 2005 (2005-08-04) figure 1	1, 2, 5, 6, 9
	----- -/--	

 Further documents are listed in the continuation of Box C. See patent family annex.

* Special categories of cited documents :

A document defining the general state of the art which is not considered to be of particular relevance

E earlier document but published on or after the international filing date

L document which may throw doubts on priority claim(s) or which is cited to establish the publication date of another citation or other special reason (as specified)

O document referring to an oral disclosure, use, exhibition or other means

P document published prior to the international filing date but later than the priority date claimed

T later document published after the international filing date or priority date and not in conflict with the application but cited to understand the principle or theory underlying the invention

X document of particular relevance; the claimed invention cannot be considered novel or cannot be considered to involve an inventive step when the document is taken alone

Y document of particular relevance; the claimed invention cannot be considered to involve an inventive step when the document is combined with one or more other such documents, such combination being obvious to a person skilled in the art.

& document member of the same patent family

Date of the actual completion of the international search

25 Januar 2008

Date of mailing of the international search report

06/02/2008

Name and mailing address of the ISA/

European Patent Office, P.B. 5818 Patentlaan 2
 NL - 2280 HV Rijswijk
 Tel. (+31-70) 340-2040, Tx. 31 651 epo nl,
 Fax: (+31-70) 340-3016

Authorized officer

Goeman, Frits

INTERNATIONAL SEARCH REPORT

International application No

PCT/EP2007/007064

C(Continuation). DOCUMENTS CONSIDERED TO BE RELEVANT

Category*	Citation of document, with indication, where appropriate, of the relevant passages	Relevant to claim No.
X	US 4 019 404 A (SCHAUER GEORGE A) 26 April 1977 (1977-04-26) figures -----	1, 2, 4-7, 10
X	US 5 868 640 A (COUTANT ALAN R [US]) 9 February 1999 (1999-02-09) figure 4 -----	1, 2, 5, 6, 8-12, 14
X	EP 1 655 515 A (LOHMANN & STOLTERFOHT GMBH [DE]) 10 May 2006 (2006-05-10) figures -----	1-8, 10
X	DE 101 22 823 A1 (ZAHNRADFABRIK FRIEDRICHSHAFEN [DE]) 14 November 2002 (2002-11-14) figures -----	1, 2, 4-7, 9
X	EP 0 911 546 A (BRUENINGHAUS HYDROMATIK GMBH [DE]) 28 April 1999 (1999-04-28) figure 5 -----	1-8
X	WO 98/49471 A (CASE CORP [US]) 5 November 1998 (1998-11-05) figures -----	1, 2, 4-6, 10

INTERNATIONAL SEARCH REPORT

Information on patent family members

International application No

PCT/EP2007/007064

Patent document cited in search report		Publication date	Patent family member(s)	Publication date
GB 2303180	A	12-02-1997	JP 8282311 A US 5667452 A	29-10-1996 16-09-1997
FR 2127713	A	13-10-1972	AU 3670071 A CA 965263 A1 DE 2161400 A1 GB 1333485 A IT 948694 B US 3714846 A	14-06-1973 01-04-1975 07-09-1972 10-10-1973 11-06-1973 06-02-1973
US 3783711	A	08-01-1974	NONE	
DE 102004001929	A1	04-08-2005	EP 1704348 A1 WO 2005068877 A1 US 2007105680 A1	27-09-2006 28-07-2005 10-05-2007
US 4019404	A	26-04-1977	NONE	
US 5868640	A	09-02-1999	NONE	
EP 1655515	A	10-05-2006	AT 354747 T CN 1769741 A DE 102004053254 B3 US 2006094553 A1	15-03-2007 10-05-2006 01-06-2006 04-05-2006
DE 10122823	A1	14-11-2002	NONE	
EP 0911546	A	28-04-1999	DE 19747459 A1	06-05-1999
WO 9849471	A	05-11-1998	AU 741373 B2 AU 7268998 A BR 9815468 A EP 0979364 A1 US 5865700 A	29-11-2001 24-11-1998 21-08-2001 16-02-2000 02-02-1999

INTERNATIONALER RECHERCHENBERICHT

Internationales Aktenzeichen

PCT/EP2007/007064

A. KLASSIFIZIERUNG DES ANMELDUNGSGEGENSTANDES
 INV. F16H61/42 F16H47/04

Nach der Internationalen Patentklassifikation (IPC) oder nach der nationalen Klassifikation und der IPC

B. RECHERCHIERTE GEBIETE

Recherchierter Mindestprüfstoff (Klassifikationssystem und Klassifikationssymbole)
 F16H

Recherchierte, aber nicht zum Mindestprüfstoff gehörende Veröffentlichungen, soweit diese unter die recherchierten Gebiete fallen

Während der internationalen Recherche konsultierte elektronische Datenbank (Name der Datenbank und evtl. verwendete Suchbegriffe)

EPO-Internat

C. ALS WESENTLICH ANGESEHENE UNTERLAGEN

Kategorie*	Bezeichnung der Veröffentlichung, soweit erforderlich unter Angabe der in Betracht kommenden Teile	Betr. Anspruch Nr.
X	GB 2 303 180 A (CATERPILLAR INC [US]) 12. Februar 1997 (1997-02-12) Abbildungen	1, 2, 6-8, 10-14
X	FR 2 127 713 A (SUNDSTRAND CORP) 13. Oktober 1972 (1972-10-13) Abbildungen	1, 2, 4-7, 10
X	US 3 783 711 A (ORSHANSKY E) 8. Januar 1974 (1974-01-08) Zusammenfassung	1-3, 5-7
X	DE 10 2004 001929 A1 (ZAHNRADFABRIK FRIEDRICHSHAFEN [DE]) 4. August 2005 (2005-08-04) Abbildung 1	1, 2, 5, 6, 9
	----- -/--	

Weitere Veröffentlichungen sind der Fortsetzung von Feld C zu entnehmen Siehe Anhang Patentfamilie

- * Besondere Kategorien von angegebenen Veröffentlichungen :
- *A* Veröffentlichung, die den allgemeinen Stand der Technik definiert, aber nicht als besonders bedeutsam anzusehen ist
- *E* älteres Dokument, das jedoch erst am oder nach dem internationalen Anmeldedatum veröffentlicht worden ist
- *L* Veröffentlichung, die geeignet ist, einen Prioritätsanspruch zweifelhaft erscheinen zu lassen, oder durch die das Veröffentlichungsdatum einer anderen im Recherchenbericht genannten Veröffentlichung belegt werden soll oder die aus einem anderen besonderen Grund angegeben ist (wie ausgeführt)
- *O* Veröffentlichung, die sich auf eine mündliche Offenbarung, eine Benutzung, eine Ausstellung oder andere Maßnahmen bezieht
- *P* Veröffentlichung, die vor dem internationalen Anmeldedatum, aber nach dem beanspruchten Prioritätsdatum veröffentlicht worden ist
- *T* Spätere Veröffentlichung, die nach dem internationalen Anmeldedatum oder dem Prioritätsdatum veröffentlicht worden ist und mit der Anmeldung nicht kollidiert, sondern nur zum Verständnis des der Erfindung zugrundeliegenden Prinzips oder der ihr zugrundeliegenden Theorie angegeben ist
- *X* Veröffentlichung von besonderer Bedeutung; die beanspruchte Erfindung kann allein aufgrund dieser Veröffentlichung nicht als neu oder auf erfinderischer Tätigkeit beruhend betrachtet werden
- *Y* Veröffentlichung von besonderer Bedeutung; die beanspruchte Erfindung kann nicht als auf erfinderischer Tätigkeit beruhend betrachtet werden, wenn die Veröffentlichung mit einer oder mehreren anderen Veröffentlichungen dieser Kategorie in Verbindung gebracht wird und diese Verbindung für einen Fachmann naheliegend ist
- *Z* Veröffentlichung, die Mitglied derselben Patentfamilie ist

Datum des Abschlusses der internationalen Recherche	Absenddatum des internationalen Recherchenberichts
25. Januar 2008	06/02/2008
Name und Postanschrift der internationalen Recherchenbehörde Europäisches Patentamt, P.B. 5818 Patentlaan 2 NL - 2280 HV Rijswijk Tel. (+31-70) 340-2040, Tx. 31 651 epo nl, Fax: (+31-70) 340-3016	Bevollmächtigter Bediensteter Goeman, Frits

INTERNATIONALER RECHERCHENBERICHT

Internationales Aktenzeichen

PCT/EP2007/007064

C. (Fortsetzung) ALS WESENTLICH ANGESEHENE UNTERLAGEN

Kategorie*	Bezeichnung der Veröffentlichung, soweit erforderlich unter Angabe der in Betracht kommenden Teile	Betr. Anspruch Nr.
X	US 4 019 404 A (SCHAUER GEORGE A) 26. April 1977 (1977-04-26) Abbildungen -----	1, 2, 4-7, 10
X	US 5 868 640 A (COUTANT ALAN R [US]) 9. Februar 1999 (1999-02-09) Abbildung 4 -----	1, 2, 5, 6, 8-12, 14
X	EP 1 655 515 A (LOHMANN & STOLTERFOHT GMBH [DE]) 10. Mai 2006 (2006-05-10) Abbildungen -----	1-8, 10
X	DE 101 22 823 A1 (ZAHNRADFABRIK FRIEDRICHSHAFEN [DE]) 14. November 2002 (2002-11-14) Abbildungen -----	1, 2, 4-7, 9
X	EP 0 911 546 A (BRUENINGHAUS HYDROMATIK GMBH [DE]) 28. April 1999 (1999-04-28) Abbildung 5 -----	1-8
X	WO 98/49471 A (CASE CORP [US]) 5. November 1998 (1998-11-05) Abbildungen -----	1, 2, 4-6, 10

INTERNATIONALER RECHERCHENBERICHT

Angaben zu Veröffentlichungen, die zur selben Patentfamilie gehören

Internationales Aktenzeichen

PCT/EP2007/007064

Im Recherchenbericht angeführtes Patentdokument		Datum der Veröffentlichung	Mitglied(er) der Patentfamilie		Datum der Veröffentlichung
GB 2303180	A	12-02-1997	JP	8282311 A	29-10-1996
			US	5667452 A	16-09-1997
FR 2127713	A	13-10-1972	AU	3670071 A	14-06-1973
			CA	965263 A1	01-04-1975
			DE	2161400 A1	07-09-1972
			GB	1333485 A	10-10-1973
			IT	948694 B	11-06-1973
			US	3714846 A	06-02-1973
US 3783711	A	08-01-1974	KEINE		
DE 102004001929	A1	04-08-2005	EP	1704348 A1	27-09-2006
			WO	2005068877 A1	28-07-2005
			US	2007105680 A1	10-05-2007
US 4019404	A	26-04-1977	KEINE		
US 5868640	A	09-02-1999	KEINE		
EP 1655515	A	10-05-2006	AT	354747 T	15-03-2007
			CN	1769741 A	10-05-2006
			DE	102004053254 B3	01-06-2006
			US	2006094553 A1	04-05-2006
DE 10122823	A1	14-11-2002	KEINE		
EP 0911546	A	28-04-1999	DE	19747459 A1	06-05-1999
WO 9849471	A	05-11-1998	AU	741373 B2	29-11-2001
			AU	7268998 A	24-11-1998
			BR	9815468 A	21-08-2001
			EP	0979364 A1	16-02-2000
			US	5865700 A	02-02-1999