



(12) 实用新型专利

(10) 授权公告号 CN 222670291 U

(45) 授权公告日 2025. 03. 25

(21) 申请号 202421248565.7

F24F 13/28 (2006.01)

(22) 申请日 2024.06.03

(73) 专利权人 安徽佰佰机电安装工程有限公司

地址 230000 安徽省合肥市经济技术开发区
区坝下路82号建业时光原著1幢2402

(72) 发明人 汪湾

(74) 专利代理机构 池州秉恒知识产权代理事务

所(普通合伙) 34260

专利代理师 孙利华

(51) Int. Cl.

F24F 8/80 (2021.01)

F24F 8/108 (2021.01)

F24F 8/158 (2021.01)

F24F 8/24 (2021.01)

F24F 8/22 (2021.01)

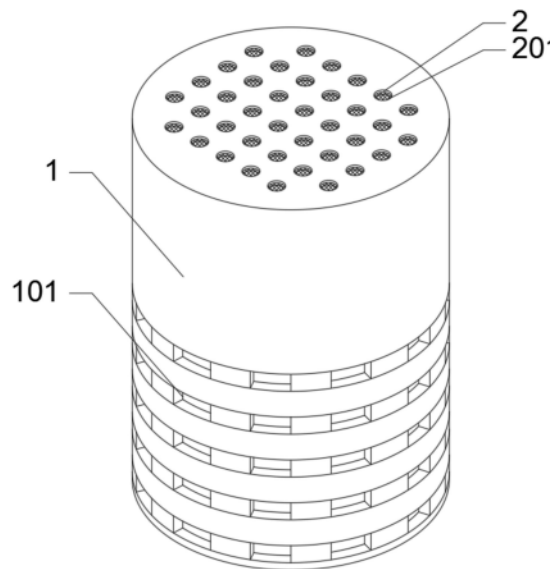
权利要求书1页 说明书4页 附图3页

(54) 实用新型名称

一种空气净化装置

(57) 摘要

本实用新型提供一种空气净化装置,涉及空气净化技术领域,包括装置主体,所述装置主体的顶端等距开设有若干个出风口,所述装置主体的内部底面设置有酒精水箱,所述酒精水箱的内部设置有抽水泵,所述抽水泵的输出端设置有分流管,所述分流管远离抽水泵的末端延伸至靠近出风口处均设置有雾化喷头,所述装置主体与酒精水箱之间设置有过滤网,所述过滤网的顶端设置有支撑板,所述支撑板的顶端等距贯穿开设有若干个通风孔,所述支撑板的顶端设置有驱动电机,所述驱动电机的顶端设置有风扇,相比较现有的空气净化装置,可以对空气中的病菌进行净化去除,保护了使用人员不受病菌的危害,提升了净化空气时灭除病菌的便捷性以及实用性。



1. 一种空气净化装置,包括装置主体(1),其特征在于:所述装置主体(1)的顶端等距开设有若干个出风口(2),所述装置主体(1)的内部底面设置有酒精水箱(3),所述酒精水箱(3)的内部设置有抽水泵(301),所述抽水泵(301)的输出端设置有分流管(302),所述分流管(302)远离抽水泵(301)的末端延伸至靠近出风口(2)处均设置有雾化喷头(303),所述装置主体(1)与酒精水箱(3)之间设置有过滤网(4),所述过滤网(4)的顶端设置有支撑板(5),所述支撑板(5)的顶端等距贯穿开设有若干个通风孔(501),所述支撑板(5)的顶端设置有驱动电机(6),所述驱动电机(6)的顶端设置有风扇(601),所述支撑板(5)的底部设置有紫外线杀菌灯(7)。

2. 根据权利要求1所述的一种空气净化装置,其特征在于:所述装置主体(1)的外圆周壁上等距开设有若干个进风口(101),所述进风口(101)与装置主体(1)内部相通。

3. 根据权利要求1所述的一种空气净化装置,其特征在于:若干个所述出风口(2)的内部均设置有防尘网(201),所述防尘网(201)与出风口(2)固定连接。

4. 根据权利要求1所述的一种空气净化装置,其特征在于:所述分流管(302)与雾化喷头(303)相连通,所述装置主体(1)的外圆周壁上设置有注入口(8),所述注入口(8)延伸至酒精水箱(3)的内部设置有导流管(801),所述导流管(801)与酒精水箱(3)内部相通。

5. 根据权利要求1所述的一种空气净化装置,其特征在于:所述过滤网(4)为活性炭过滤棉材质制成。

6. 根据权利要求1所述的一种空气净化装置,其特征在于:所述驱动电机(6)的外围且位于支撑板(5)的顶端套设有保护罩(602)。

一种空气净化装置

技术领域

[0001] 本实用新型涉及空气净化技术领域,尤其涉及一种空气净化装置。

背景技术

[0002] 空气净化装置又称空气净化器、空气清新机、净化器,是指能够吸附、分解或转化各种空气污染物(一般包括PM2.5、粉尘、花粉、异味、甲醛之类等),有效提高空气清洁度的产品,主要分为家用、商用、工业、楼宇,为了应对空气质量较差的情况,空气净化处理装置越来越被广泛地应用于室内环境中以使的人们能够享受到干净安全的空气;

[0003] 现有的空气净化装置往往只能够对空气中的灰尘、异味和有毒气体进行净化,但在秋冬季节,随着室外气温下降,不少人习惯关闭门窗,然而室内环境长期密闭,有可能造成病菌滋生繁殖,空气中包含有很多种细菌对人体的安全隐患非常大,因此,我们提出一种空气净化装置。

实用新型内容

[0004] 本实用新型的目的是为了解决现有技术中存在的缺点,现有的空气净化装置往往只能够对空气中的灰尘、异味和有毒气体进行净化,但在秋冬季节,随着室外气温下降,不少人习惯关闭门窗,然而室内环境长期密闭,有可能造成病菌滋生繁殖,空气中包含有很多种细菌对人体的安全隐患非常大。

[0005] 为了实现上述目的,本实用新型采用了如下技术方案:

[0006] 一种空气净化装置,包括装置主体,所述装置主体的顶端等距开设有若干个出风口,所述装置主体的内部底面设置有酒精水箱,所述酒精水箱的内部设置有抽水泵,所述抽水泵的输出端设置有分流管,所述分流管远离抽水泵的末端延伸至靠近出风口处均设置有雾化喷头,所述装置主体与酒精水箱之间设置有过滤网,所述过滤网的顶端设置有支撑板,所述支撑板的顶端等距贯穿开设有若干个通风孔,所述支撑板的顶端设置有驱动电机,所述驱动电机的顶端设置有风扇,所述支撑板的底部设置有紫外线杀菌灯。

[0007] 作为本实用新型优选的方案,所述装置主体的外圆周壁上等距开设有若干个进风口,所述进风口与装置主体内部相通。

[0008] 采用上述进一步方案的技术效果是:通过进风口,空气能够进入至装置主体的内部,从而使得空气能够更加便捷的被过滤网进行过滤净化。

[0009] 作为本实用新型优选的方案,若干个所述出风口的内部均设置有防尘网,所述防尘网与出风口固定连接。

[0010] 采用上述进一步方案的技术效果是:通过出风口可以将已经被净化的空气排出,而防尘网可以防止在装置长期未使用时灰尘落入其内部,使得装置在长期不使用时也能够保持内部整洁。

[0011] 作为本实用新型优选的方案,所述分流管与雾化喷头相通,所述装置主体的外圆周壁上设置有注入口,所述注入口延伸至酒精水箱的内部设置有导流管,所述导流管与

酒精水箱内部相连通。

[0012] 采用上述进一步方案的技术效果是:通过分流管可以将抽水泵抽取的消毒酒精均匀的通过雾化喷头喷出,从而对空气进行消毒杀菌,而通过注入口和导流管可以在酒精水箱内部的消毒酒精快使用完时向其内部添加消毒酒精。

[0013] 作为本实用新型优选的方案,所述过滤网为活性炭过滤棉材质制成。

[0014] 采用上述进一步方案的技术效果是:通过活性炭过滤棉材质制成的过滤网可以更好的将空气中的灰尘、异味和有毒气体进行吸附净化。

[0015] 作为本实用新型优选的方案,所述驱动电机的外围且位于支撑板的顶端套设有保护罩。

[0016] 采用上述进一步方案的技术效果是:通过保护罩,可以在装置对空气进行净化时保护驱动电机不受雾化喷头喷洒出酒精的影响,使得装置能够更好的对空气进行净化。

[0017] 与现有技术相比,本实用新型的有益效果是:

[0018] 本实用新型中,通过抽水泵、分流管、雾化喷头和紫外线杀菌灯的设计,在对空气进行净化杀菌时,驱动电机会带动风扇转动将空气吸入装置主体的内部,空气经过过滤网过滤后来到了过滤网的内部,和紫外线杀菌灯开启并对空气进行照射,去除空气中的病菌,同时抽水泵会抽取酒精水箱内部的消毒酒精并通过分流管输送后由雾化喷头均匀的喷出,对空气进行消毒杀菌。

附图说明

[0019] 图1为本实用新型提供的一种空气净化装置的整体结构示意图;

[0020] 图2为本实用新型提供的一种空气净化装置的整体结构侧面解剖图;

[0021] 图3为本实用新型提供的一种空气净化装置的注入口结构示意图。

[0022] 图例说明:1、装置主体;101、进风口;2、出风口;201、防尘网;3、酒精水箱;301、抽水泵;302、分流管;303、雾化喷头;4、过滤网;5、支撑板;501、通风孔;6、驱动电机;601、风扇;602、保护罩;7、紫外线杀菌灯;8、注入口;801、导流管。

具体实施方式

[0023] 下面将结合本实用新型实施例,对本实用新型实施例中的技术方案进行清楚、完整地描述,显然,所描述的实施例仅仅是本实用新型一部分实施例,而不是全部的实施例,基于本实用新型中的实施例,本领域普通技术人员在没有做出创造性劳动前提下所获得的所有其他实施例,都属于本实用新型保护的范围。

[0024] 为了便于理解本实用新型,下面将参照相关对本实用新型进行更全面的描述,给出了本实用新型的若干实施例,但是,本实用新型可以以许多不同的形式来实现,并不限于本文所描述的实施例,相反地,提供这些实施例的目的是使对本实用新型的公开内容更加透彻全面。

[0025] 需要说明的是,当元件被称为“固设于”另一个元件,它可以直接在另一个元件上或者也可以存在居中的元件,当一个元件被认为是“连接”另一个元件,它可以是直接连接到另一个元件或者可能同时存在居中元件,本文所使用的术语“垂直的”、“水平的”、“左”、“右”以及类似的表述只是为了说明的目的。

[0026] 除非另有定义,本文所使用的所有的技术和科学术语与属于本实用新型的技术领域的技术人员通常理解的含义相同,本文中在本实用新型的说明书中所使用的术语只是为了描述具体的实施例的目的,不是旨在限制本实用新型,本文所使用的术语“及/或”包括一个或多个相关的所列项目的任意的和所有的组合。

[0027] 实施例1

[0028] 如图1-3所示,本实用新型提供一种技术方案:一种空气净化装置,包括装置主体1,装置主体1的顶端等距开设有若干个出风口2,空气可以从出风口2排出,装置主体1的内部底面设置有酒精水箱3,酒精水箱3可以储存消毒酒精,酒精水箱3的内部设置有抽水泵301,抽水泵301的输出端设置有分流管302,分流管302远离抽水泵301的末端延伸至靠近出风口2处均设置有雾化喷头303,抽水泵301可以抽取酒精水箱3内部的消毒酒精通过分流管302均匀的送至雾化喷头303并通过雾化喷头303雾化喷出,装置主体1与酒精水箱3之间设置有过滤网4,过滤网4可以吸附掉空气中的灰尘、异味和有毒气体,过滤网4的顶端设置有支撑板5,支撑板5对驱动电机6起到支撑作用,支撑板5的顶端等距贯穿开设有若干个通风孔501,支撑板5的顶端设置有驱动电机6,驱动电机6的顶端设置有风扇601,驱动电机6可以带动风扇601转动,支撑板5的底部设置有紫外线杀菌灯7,紫外线杀菌灯7可以对空气照射,从而对空气进行进行杀菌消毒。

[0029] 实施例2

[0030] 如图1-3所示,装置主体1的外圆周壁上等距开设有若干个进风口101,进风口101与装置主体1内部相连通,通过进风口101,空气能够进入至装置主体1的内部,从而使得空气能够更加便捷的被过滤网4进行过滤净化,若干个出风口2的内部均设置有防尘网201,防尘网201与出风口2固定连接,通过出风口2可以将已经被净化的空气排出,而防尘网201可以防止在装置长期未使用时灰尘落入其内部,使得装置在长期不使用时也能够保持内部整洁,分流管302与雾化喷头303相连通,装置主体1的外圆周壁上设置有注入口8,注入口8延伸至酒精水箱3的内部设置有导流管801,导流管801与酒精水箱3内部相连通,通过分流管302可以将抽水泵301抽取的消毒酒精均匀的通过雾化喷头303喷出,从而对空气进行消毒杀菌,而通过注入口8和导流管801可以在酒精水箱3内部的消毒酒精快使用完时向其内部添加消毒酒精,过滤网4为活性炭过滤棉材质制成,通过活性炭过滤棉材质制成的过滤网4可以更好的将空气中的灰尘、异味和有毒气体进行吸附净化,驱动电机6的外围且位于支撑板5的顶端套设有保护罩602,通过保护罩602,可以在装置对空气进行净化时保护驱动电机6不受雾化喷头303喷洒出酒精的影响,使得装置能够更好的对空气进行净化。

[0031] 本实用新型工作流程:在使用一种空气净化装置对空气进行净化杀菌时,首先开启驱动电机6,驱动电机6会带动风扇601转动从而将装置主体1内部的空气排出,此时,外部的空气会通过进风口101进入至装置主体1的内部,空气经过过滤网4过滤后会进入至过滤网4的内部,开启紫外线杀菌灯7,紫外线杀菌灯7会对空气进行照射,从而对空气进行杀菌消毒,空气会被风扇601带动逐渐向出风口2移动,开启抽水泵301,抽水泵301会抽取酒精水箱3内部的消毒酒精并通过分流管302送至雾化喷头303,雾化喷头303会将消毒酒精雾化喷出,进一步的对空气进行杀菌消毒,最后经过杀菌消毒过的空气会通过出风口2被风扇601吹出,相比较现有的空气净化装置,可以对空气中的病菌进行净化去除,保护了使用人员不受病菌的危害,提升了净化空气时灭除病菌的便捷性以及实用性。

[0032] 尽管已经示出和描述了本实用新型的实施例,对于本领域的普通技术人员而言,可以理解在不脱离本实用新型的原理和精神的情况下可以对这些实施例进行多种变化、修改、替换和变型,本实用新型的范围由所附权利要求及其等同物限定。

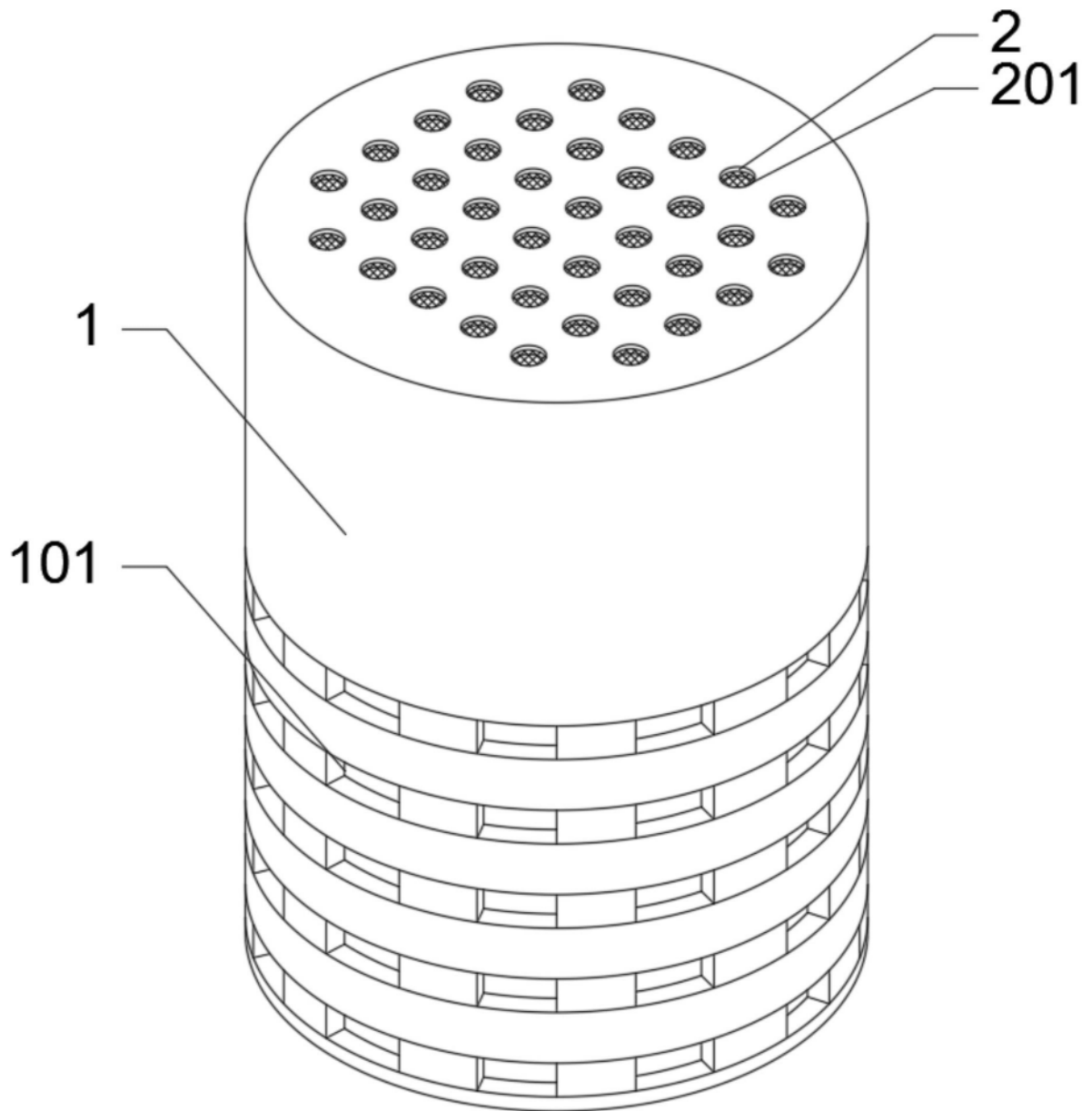


图1

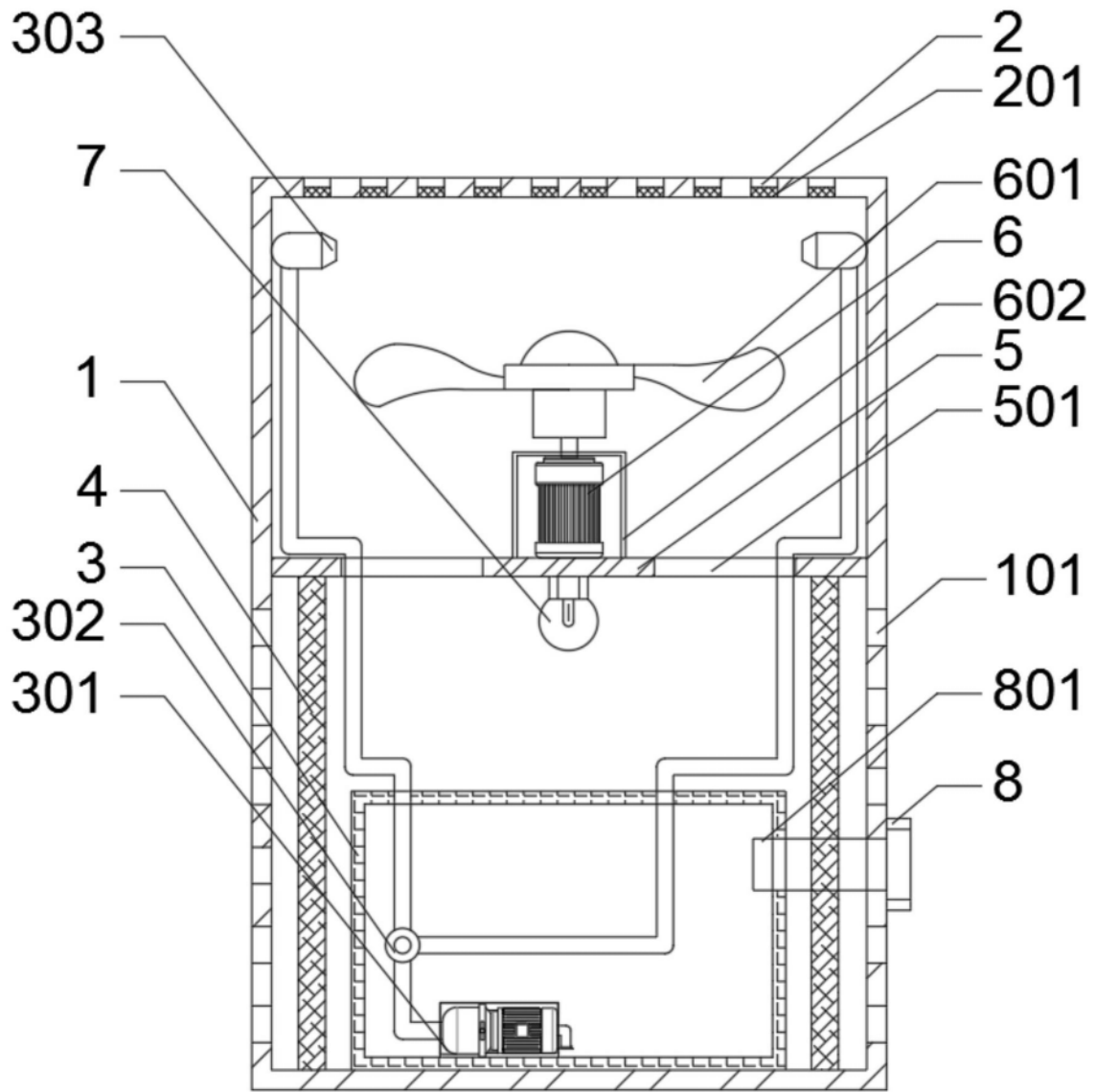


图2

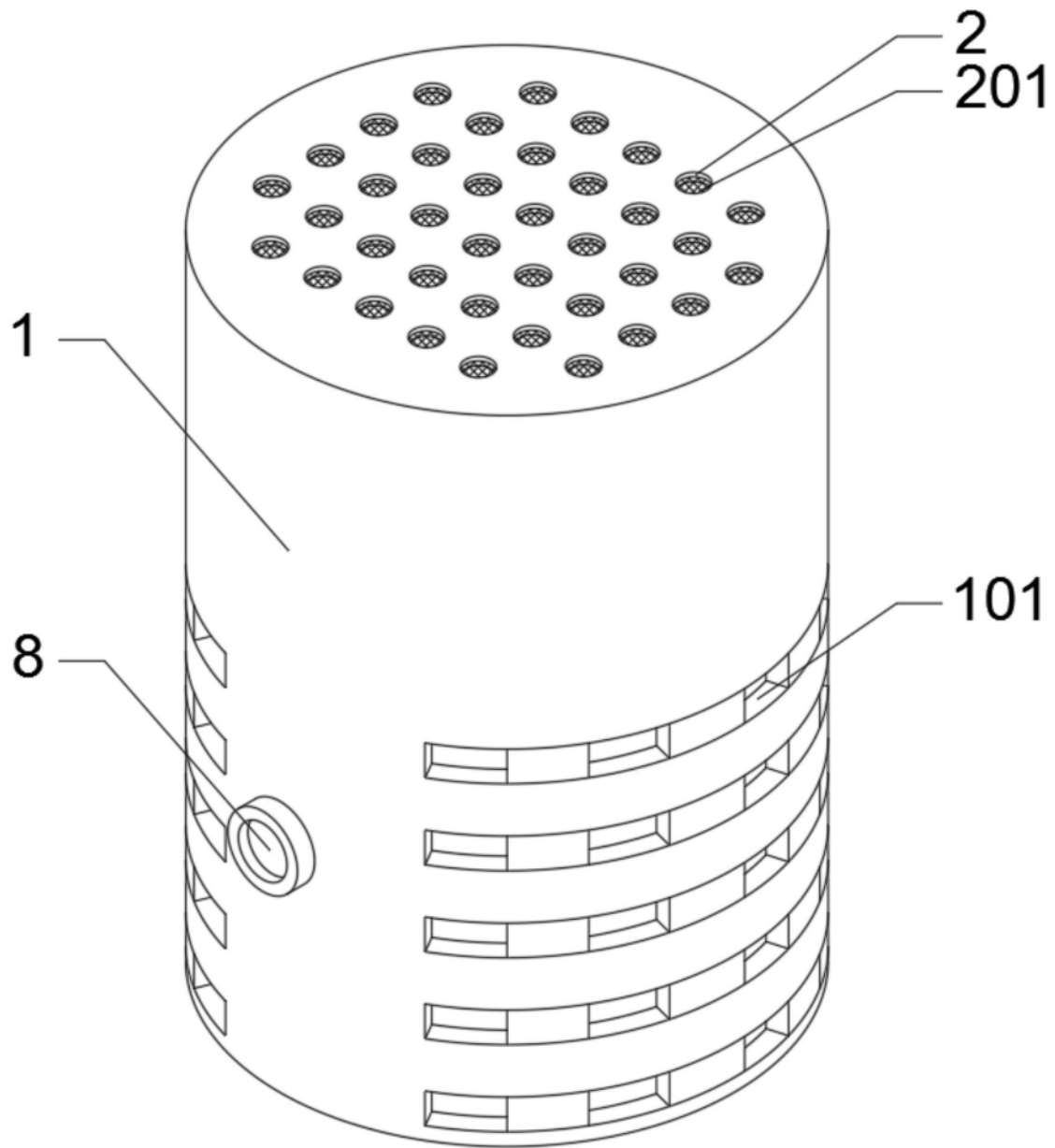


图3