



(12) 发明专利申请

(10) 申请公布号 CN 117898249 A

(43) 申请公布日 2024. 04. 19

(21) 申请号 202410265807.1

C02F 9/00 (2023.01)

(22) 申请日 2024.03.08

B02C 18/10 (2006.01)

B02C 23/14 (2006.01)

(71) 申请人 奥利仕(广州)康体设备有限公司

C02F 103/20 (2006.01)

地址 510000 广东省广州市增城区新塘镇  
东洲村上江北街新村二路31、33、35、  
37号首层

(72) 发明人 郑华包

(74) 专利代理机构 深圳博敖专利代理事务所

(普通合伙) 44884

专利代理师 黄小琴

(51) Int. Cl.

A01K 63/04 (2006.01)

A01K 63/00 (2017.01)

B01D 24/04 (2006.01)

C02F 1/32 (2023.01)

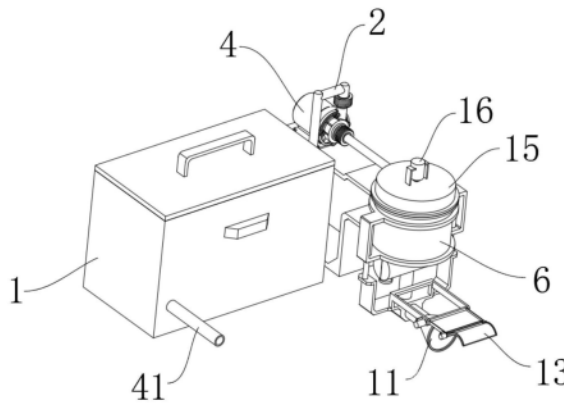
权利要求书2页 说明书5页 附图5页

(54) 发明名称

一种鱼池过滤装置

(57) 摘要

本发明涉及鱼池过滤技术领域,尤其涉及一种鱼池过滤装置,包括过滤器,所述过滤器的内部设置有过滤机构,所述过滤器的一侧且靠近上下端处分别固定连接连接有连接管和排污管,所述连接管的一端固定连接有水泵的出水端,所述水泵的底端固定连接有支撑架,所述支撑架前端固定安装有下分离桶。本发明中设置的辅助进水机构可有效将漂浮在池水表面的碎冰,辅助推动至锥形进水盒的进水口处,从而有利于提高池水的整体过滤效果;同时装置中设置的分离融化清洁机构可有效将碎冰、水与大棵藻类植物进行依次分离处理,从而避免了大棵藻类植物缠绕粉碎刀片,也避免了碎冰直接被吸入过滤器中,给过滤器内部造成损坏与堵塞的风险。



1. 一种鱼池过滤装置,包括过滤器(1),其特征在于:所述过滤器(1)的内部设置有过滤机构,所述过滤器(1)的一侧且靠近上下端处分别固定连接连接有连接管(2)和排污管(3),所述连接管(2)的一端固定连接连接有水泵(4)的出水端,所述水泵(4)的底端固定连接连接有支撑架(5),所述支撑架(5)前端固定安装有下分离桶(6),所述下分离桶(6)的上端固定连接连接有上分离桶(15),所述下分离桶(6)的底端固定连接连接有清洁桶(7);

所述上分离桶(15)与下分离桶(6)以及清洁桶(7)的内部共同设置有分离融化清洁机构,所述分离融化清洁机构包括三组粉碎刀片(8),三组所述粉碎刀片(8)转动设置在下分离桶(6)的内侧,所述下分离桶(6)与上分离桶(15)的内侧且位于三组粉碎刀片(8)的上下方分别设置有第一滤网(9)与第二滤网(10);

所述清洁桶(7)的下方连接有辅助进水机构,所述辅助进水机构包括锥形进水盒(11),所述锥形进水盒(11)的上侧转动设置有压冰板(12),所述压冰板(12)的前端转动设置有弧形转动板(13)。

2. 根据权利要求1所述的一种鱼池过滤装置,其特征在于:所述过滤机构包括三个隔离板(31),三个所述隔离板(31)分别固定安装在过滤器(1)的内侧且将过滤器(1)的内部分隔为四个隔间,四个所述隔间的内侧分别依次安装有过滤毛刷(32)与UV杀菌灯(33)、粗级过滤棉(34)和细级过滤棉(35)以及多种矿物质滤材(36),所述过滤器(1)的内部底端处设置有倾斜面,所述过滤器(1)的上端固定安装有过滤盖,所述水泵(4)的进水端通过进水管(37)固定连接上分离桶(15)的一侧,所述过滤器(1)的一侧固定安装有排水管(41)。

3. 根据权利要求1所述的一种鱼池过滤装置,其特征在于:所述分离融化清洁机构还包括转动轴(14),所述转动轴(14)的上端穿过上分离桶(15)的内部固定连接连接有第一电机(16),所述第一电机(16)的两侧通过固定件固定安装在上分离桶(15)的上端面处,所述转动轴(14)的外表面固定套装有三组粉碎刀片(8)。

4. 根据权利要求3所述的一种鱼池过滤装置,其特征在于:所述第一滤网(9)与第二滤网(10)的内部分别开设有一组第一过滤孔与一组第二过滤孔,所述第一过滤孔的孔径小于第二过滤孔的孔径,所述清洁桶(7)的内侧转动设置有驱动轴(17),所述驱动轴(17)的一端穿过清洁桶(7)一端固定安装的固定盖的内部固定连接连接有第二电机(18)。

5. 根据权利要求4所述的一种鱼池过滤装置,其特征在于:所述第二电机(18)的两侧通过固定件固定安装在固定盖的上端面处,所述驱动轴(17)的外表面固定套装有螺旋导送件(19),所述清洁桶(7)的底侧且靠近一端处固定连接连接有固定管(20),所述固定管(20)的底端转动安装有密封盖。

6. 根据权利要求1所述的一种鱼池过滤装置,其特征在于:所述辅助进水机构还包括两个固定架(21),两个所述固定架(21)固定安装在支撑架(5)的两侧靠近前端处,两个所述固定架(21)的内部分别固定安装有伸缩缸(22)与导杆(23),所述伸缩缸(22)与导杆(23)的伸缩端固定连接连接有移动架(24)的上端面且靠近两侧处,所述清洁桶(7)的底部中间处固定连接连接有伸缩管(25),所述伸缩管(25)的底端穿过移动架(24)的中部固定连接连接有导流管(26)的一端。

7. 根据权利要求6所述的一种鱼池过滤装置,其特征在于:所述导流管(26)的另一端固定连接锥形进水盒(11)的后端,所述导流管(26)与伸缩管(25)的连接端通过安装座固定安装在移动架(24)的下表面中间处,所述移动架(24)的上侧固定安装有安装架(27),所述安

装架(27)的内侧前端处转动安装有连接轴(28)。

8.根据权利要求7所述的一种鱼池过滤装置,其特征在于:所述连接轴(28)的一端穿过安装架(27)的一侧固定连接有第三电机(29),所述第三电机(29)的一侧通过固定件固定安装在安装架(27)的外侧处,所述连接轴(28)的外表面固定套装有压冰板(12),所述压冰板(12)的内侧前端处转动安装有安装轴(38)。

9.根据权利要求8所述的一种鱼池过滤装置,其特征在于:所述安装轴(38)的一端穿过压冰板(12)的一侧固定连接有第四电机(30),所述第四电机(30)的一侧通过固定件固定安装在压冰板(12)的外侧处,所述安装轴(38)的外表面固定套装有弧形转动板(13)。

## 一种鱼池过滤装置

### 技术领域

[0001] 本发明涉及鱼池过滤技术领域,尤其涉及一种鱼池过滤装置。

### 背景技术

[0002] 鱼池过滤器的作用主要是通过物理、化学或生物作用,将水中的杂质、有害物质和异味去除,保持鱼池水质的清洁和健康;鱼池过滤器具体作用包括过滤杂质、消除有害物质、除臭除味、循环水、自动排污等。

[0003] 冬季,鱼池中的池水表面经常会出现结冰的情况,这时便不能对鱼池中的池水进行过滤工作,一般需要等到池水化冰时才能继续进行,但由于冬季气温普遍较低,所以池水中的冰块难以完全化开,会出现碎冰与水混合的情况,这就导致后续在进行吸水过滤时,由于碎冰漂浮在池水表面,难以将其一同吸入过滤器中进行过滤,从而影响池水整体的过滤效果;同时若将池水中的碎冰与水直接吸入过滤器中,碎冰不但不能进行过滤操作,还可能给过滤器内部造成损坏与堵塞的情况。

### 发明内容

[0004] 本发明的目的是为了解决背景技术中存在的缺点,而提出的一种鱼池过滤装置。

[0005] 为达到以上目的,本发明采用的技术方案为:一种鱼池过滤装置,包括过滤器,所述过滤器的内部设置有过滤机构,所述过滤器的一侧且靠近上下端处分别固定连接有连接管和排污管,所述连接管的一端固定连接有水泵的出水端,所述水泵的底端固定连接有支撑架,所述支撑架前端固定安装有下列分离桶,所述下分离桶的上端固定连接有上分离桶,所述下分离桶的底端固定连接有下列桶;

[0006] 所述上分离桶与下分离桶以及下列桶的内部共同设置有分离融化清洁机构,所述分离融化清洁机构包括三组粉碎刀片,三组所述粉碎刀片转动设置在下分离桶的内侧,所述下分离桶与上分离桶的内侧且位于三组粉碎刀片的上下方分别设置有第一滤网与第二滤网;

[0007] 所述下列桶的下方连接有辅助进水机构,所述辅助进水机构包括锥形进水箱,所述锥形进水箱的上侧转动设置有压冰板,所述压冰板的前端转动设置有弧形转动板。

[0008] 优选的,所述过滤机构包括三个隔离板,三个所述隔离板分别固定安装在过滤器的内侧且将过滤器的内部分隔为四个隔间,四个所述隔间的内侧分别依次安装有过滤毛刷与UV杀菌灯、粗级过滤棉和细级过滤棉以及多种矿物质滤材,所述过滤器的内部底端处设置有倾斜面,所述过滤器的上端固定安装有过滤盖,所述水泵的进水端通过进水管固定连接上分离桶的一侧,所述过滤器的一侧固定安装有排水管。

[0009] 优选的,所述分离融化清洁机构还包括转动轴,所述转动轴的上端穿过上分离桶的内部固定连接有下列电机,所述下列电机的两侧通过固定件固定安装在上分离桶的上端面处,所述转动轴的外表面固定套装有三组粉碎刀片。

[0010] 优选的,所述第一滤网与第二滤网的内部分别开设有一组第一过滤孔与一组第二

过滤孔,所述第一过滤孔的孔径小于第二过滤孔的孔径,所述清洁桶的内侧转动设置有驱动轴,所述驱动轴的一端穿过清洁桶一端固定安装的固定盖的内部固定连接有第二电机。

[0011] 优选的,所述第二电机的两侧通过固定件固定安装在固定盖的上端面处,所述驱动轴的外表面固定套装有螺旋导送件,所述清洁桶的底侧且靠近一端处固定连接有固定管,所述固定管的底端转动安装有密封盖。

[0012] 优选的,所述辅助进水机构还包括两个固定架,两个所述固定架固定安装在支撑架的两侧靠近前端处,两个所述固定架的内部分别固定安装有伸缩缸与导杆,所述伸缩缸与导杆的伸缩端固定连接移动架的上端面且靠近两侧处,所述清洁桶的底部中间处固定连接有伸缩管,所述伸缩管的底端穿过移动架的中部固定连接有导流管的一端。

[0013] 优选的,所述导流管的另一端固定连接锥形进水箱的后端,所述导流管与伸缩管的连接端通过安装座固定安装在移动架的下表面中间处,所述移动架的上侧固定安装有安装架,所述安装架的内侧前端处转动安装有连接轴。

[0014] 优选的,所述连接轴的一端穿过安装架的一侧固定连接有第三电机,所述第三电机的一侧通过固定件固定安装在安装架的外侧处,所述连接轴的外表面固定套装有压冰板,所述压冰板的内侧前端处转动安装有安装轴。

[0015] 优选的,所述安装轴的一端穿过压冰板的一侧固定连接有第四电机,所述第四电机的一侧通过固定件固定安装在压冰板的外侧处,所述安装轴的外表面固定套装有弧形转动板。

[0016] 与现有技术相比,本发明具有以下有益效果:

[0017] 1、本发明中根据鱼池内部的水平面高度,启动伸缩缸,伸缩缸带动移动架与移动架底端安装的锥形进水箱向下移动至靠近池水表面,再启动第三电机,第三电机带动连接轴与连接轴上安装的压冰板多次来回向下转动,同时启动第四电机,第四电机带动安装轴与安装轴上安装的弧形转动板同步向下转动,从而使得池水表面的水与碎冰混合物以及池水中的藻类植物不断向锥形进水箱处移动,避免因碎冰漂浮在池水表面处,难以被吸入过滤器中,从而影响池水的整体过滤效果的情况。

[0018] 2、本发明中下分离桶内侧底端处安装的第二滤网可有效将碎冰与水和大量的藻类植物进行分离,被拦截的大棵藻类植物掉落至清洁桶中,后续启动第二电机,第二电机带动驱动轴转动,驱动轴再带动螺旋导送件将大棵藻类植物导送至固定管中,再通过固定管集中排向垃圾收集盒中,避免后续粉碎刀片被大棵藻类植物缠绕影响后续碎冰破碎效果,碎冰与水的混合物向上移动通过第一滤网后,碎冰被第一滤网进行过滤后,存留至下分离桶中,同时启动第一电机与下分离桶壳体内部设置的加热隔层,第一电机带动转动轴转动,转动轴再带动三组粉碎刀片对碎冰进行粉碎操作,同时加热隔层再对下分离桶内部的粉碎的碎冰进行融化操作,避免碎冰直接吸入过滤器中,给过滤器内部造成损坏与堵塞的影响。

## 附图说明

[0019] 图1为本发明的一种鱼池过滤装置整体外观的结构示意图;

[0020] 图2为本发明的一种鱼池过滤装置主要机构的结构示意图;

[0021] 图3为本发明的上分离桶、下分离桶和清洁桶内部以及辅助进水机构的结构示意图;

[0022] 图4为本发明的上分离桶、下分离桶和清洁桶内部的结构示意图；  
[0023] 图5为本发明的辅助进水机构的结构示意图；  
[0024] 图6为本发明的过滤器处的结构示意图；  
[0025] 图7为本发明的过滤器内部的结构示意图；  
[0026] 图8为本发明的一种鱼池过滤装置实际工作的结构示意图。  
[0027] 图中：1、过滤器；2、连接管；3、排污管；4、水泵；5、支撑架；6、下分离桶；7、清洁桶；8、粉碎刀片；9、第一滤网；10、第二滤网；11、锥形进水盒；12、压冰板；13、弧形转动板；14、转动轴；15、上分离桶；16、第一电机；17、驱动轴；18、第二电机；19、螺旋导送件；20、固定管；21、固定架；22、伸缩缸；23、导杆；24、移动架；25、伸缩管；26、导流管；27、安装架；28、连接轴；29、第三电机；30、第四电机；31、隔离板；32、过滤毛刷；33、UV杀菌灯；34、粗级过滤棉；35、细级过滤棉；36、矿物质滤材；37、进水管；38、安装轴；39、地面；40、鱼池；41、排水管。

### 具体实施方式

[0028] 以下描述用于揭露本发明以使本领域技术人员能够实现本发明。以下描述中的优选实施例只作为举例，本领域技术人员可以想到其他显而易见的变型。

[0029] 如图1和图6-图8所示的一种鱼池过滤装置，包括过滤器1，过滤器1的内部设置有过滤机构，过滤机构包括三个隔离板31，三个隔离板31分别固定安装在过滤器1的内侧且将过滤器1的内部分隔为四个隔间，四个隔间的内侧分别依次安装有过滤毛刷32与UV杀菌灯33、粗级过滤棉34和细级过滤棉35以及多种矿物质滤材36，过滤器1的内部底端处设置有倾斜面，过滤器1的上端固定安装有过滤盖，水泵4的进水端通过进水管37固定连接上分离桶15的一侧，过滤器1的一侧固定安装有排水管41，过滤器1的一侧且靠近上下端处分别固定连接连接管2和排污管3，连接管2的一端固定连接水泵4的出水端，水泵4的底端固定连接支撑架5。池水与融化的碎冰通过进水管37与水泵4及连接管2输送至过滤器1中，再依次通过过滤器1中的四个隔间，首先通过UV杀菌灯33进行杀菌除臭，其次通过过滤毛刷32进行初步过滤，然后，再通过粗级过滤棉34进行50-80微米杂质颗粒的过滤，之后，再通过细级过滤棉35进行10-50微米污染物分解的有害物质的深层过滤，最后通过多种矿物质滤材36进行活化水质，最终进化后的水通过排水管41重新排向鱼池40中。

[0030] 如图2-图4所示，支撑架5前端固定安装有下分离桶6，下分离桶6的上端固定连接上分离桶15，下分离桶6的底端固定连接清洁桶7；上分离桶15与下分离桶6以及清洁桶7的内部共同设置有分离融化清洁机构，分离融化清洁机构包括三组粉碎刀片8，三组粉碎刀片8转动设置在下分离桶6的内侧，下分离桶6与上分离桶15的内侧且位于三组粉碎刀片8的上下方分别设置有第一滤网9与第二滤网10，分离融化清洁机构还包括转动轴14，转动轴14的上端穿过上分离桶15的内部固定连接第一电机16，第一电机16的两侧通过固定件固定安装在上分离桶15的上端面处，转动轴14的外表面固定套装有三组粉碎刀片8，第一滤网9与第二滤网10的内部分别开设有一组第一过滤孔与一组第二过滤孔，第一过滤孔的孔径小于第二过滤孔的孔径，清洁桶7的内侧转动设置有驱动轴17，驱动轴17的一端穿过清洁桶7一端固定安装的固定盖的内部固定连接第二电机18，第二电机18的两侧通过固定件固定安装在固定盖的上端面处，驱动轴17的外表面固定套装有螺旋导送件19，清洁桶7的底侧且靠近一端处固定连接固定管20，固定管20的底端转动安装有密封盖。下分离桶6内侧底

端处安装的第二滤网10可有效将碎冰与水和大量的藻类植物进行分离,被拦截的大棵藻类植物掉落至清洁桶7中,后续启动第二电机18,第二电机18带动驱动轴17转动,驱动轴17再带动螺旋导送件19将大棵藻类植物导送至固定管20中,再通过固定管20集中排向垃圾收集盒中,避免后续粉碎刀片8被大棵藻类植物缠绕影响后续碎冰破碎效果,碎冰与水的混合物向上移动通过第一滤网9后,碎冰被第一滤网9进行过滤后,存留至下分离桶6中,同时启动第一电机16与下分离桶6壳体内部设置的加热隔层,第一电机16带动转动轴14转动,转动轴14再带动三组粉碎刀片8对碎冰进行粉碎操作,同时加热隔层再对下分离桶6内部的粉碎的碎冰进行融化操作。

[0031] 如图2、图3和图5所示,清洁桶7的下方连接有辅助进水机构,辅助进水机构包括锥形进水盒11,锥形进水盒11的上侧转动设置有压冰板12,压冰板12的前端转动设置有弧形转动板13,辅助进水机构还包括两个固定架21,两个固定架21固定安装在支撑架5的两侧靠近前端处,两个固定架21的内部分别固定安装有伸缩缸22与导杆23,伸缩缸22与导杆23的伸缩端固定连接移动架24的上端面且靠近两侧处,清洁桶7的底部中间处固定连接伸缩管25,伸缩管25的底端穿过移动架24的中部固定连接导流管26的一端。导流管26的另一端固定连接锥形进水盒11的后端,导流管26与伸缩管25的连接端通过安装座固定安装在移动架24的下表面中间处,移动架24的上侧固定安装有安装架27。根据鱼池40内部的水平面高度,启动伸缩缸22,伸缩缸22带动移动架24与移动架24底端安装的锥形进水盒11向下移动至靠近池水表面。

[0032] 安装架27的内侧前端处转动安装有连接轴28,连接轴28的一端穿过安装架27的一侧固定连接第三电机29,第三电机29的一侧通过固定件固定安装在安装架27的外侧处,连接轴28的外表面固定套设有压冰板12,压冰板12的内侧前端处转动安装有安装轴38,安装轴38的一端穿过压冰板12的一侧固定连接第四电机30,第四电机30的一侧通过固定件固定安装在压冰板12的外侧处,安装轴38的外表面固定套设有弧形转动板13。启动第三电机29,第三电机29带动连接轴28与连接轴28上安装的压冰板12多次来回向下转动,同时启动第四电机30,第四电机30带动安装轴38与安装轴38上安装的弧形转动板13同步向下转动,从而使得池水表面的水与碎冰混合物以及池水中的藻类植物不断向锥形进水盒11处移动。

[0033] 使用过程中,将过滤器1与支撑架5以及支撑架5上的机构一同放置在鱼池40一侧的地面39处,根据鱼池40内部的水平面高度,启动伸缩缸22,伸缩缸22带动移动架24与移动架24底端安装的锥形进水盒11向下移动至靠近池水表面,再启动第三电机29,第三电机29带动连接轴28与连接轴28上安装的压冰板12多次来回向下转动,同时启动第四电机30,第四电机30带动安装轴38与安装轴38上安装的弧形转动板13同步向下转动,从而使得池水表面的水与碎冰混合物以及池水中的藻类植物不断向锥形进水盒11处移动,同时启动水泵4,水泵4通过进水管37、上分离桶15、下分离桶6、清洁桶7、伸缩管25和导流管26向锥形进水盒11中输送吸力,从而使得鱼池40中的水与碎冰以及藻类植物一同被吸向下分离桶6中;

[0034] 下分离桶6内侧底端处安装的第二滤网10可有效将碎冰与水和大量的藻类植物进行分离,被拦截的大棵藻类植物掉落至清洁桶7中,后续启动第二电机18,第二电机18带动驱动轴17转动,驱动轴17再带动螺旋导送件19将大棵藻类植物导送至固定管20中,再通过固定管20集中排向垃圾收集盒中,避免后续粉碎刀片8被大棵藻类植物缠绕影响后续碎冰

破碎效果,碎冰与水的混合物向上移动通过第一滤网9后,碎冰被第一滤网9进行过滤后,存留至下分离桶6中,同时启动第一电机16与下分离桶6壳体内部设置的加热隔层,第一电机16带动转动轴14转动,转动轴14再带动三组粉碎刀片8对碎冰进行粉碎操作,同时加热隔层再对下分离桶6内部的粉碎的碎冰进行融化操作;

[0035] 之后,池水与融化的碎冰通过进水管37与水泵以4及连接管2输送至过滤器1中,再依次通过过滤器1中的四个隔间,首先通过UV杀菌灯33进行杀菌除臭,其次通过过滤毛刷32进行初步过滤,然后,再通过粗级过滤棉34进行50-80微米杂质颗粒的过滤,之后,再通过细级过滤棉35进行10-50微米污染物分解的有害物质的深层过滤,最后通过多种矿物质滤材36进行活化水质,最终进化后的水通过排水管41重新排向鱼池40中。

[0036] 以上显示和描述了本发明的基本原理、主要特征和本发明的优点。本行业的技术人员应该了解,本发明不受上述实施例的限制,上述实施例和说明书中描述的只是本发明的原理,在不脱离本发明精神和范围的前提下本发明还会有各种变化和改进,这些变化和改进都落入要求保护的本发明的范围内。本发明要求的保护范围由所附的权利要求书及其等同物界定。

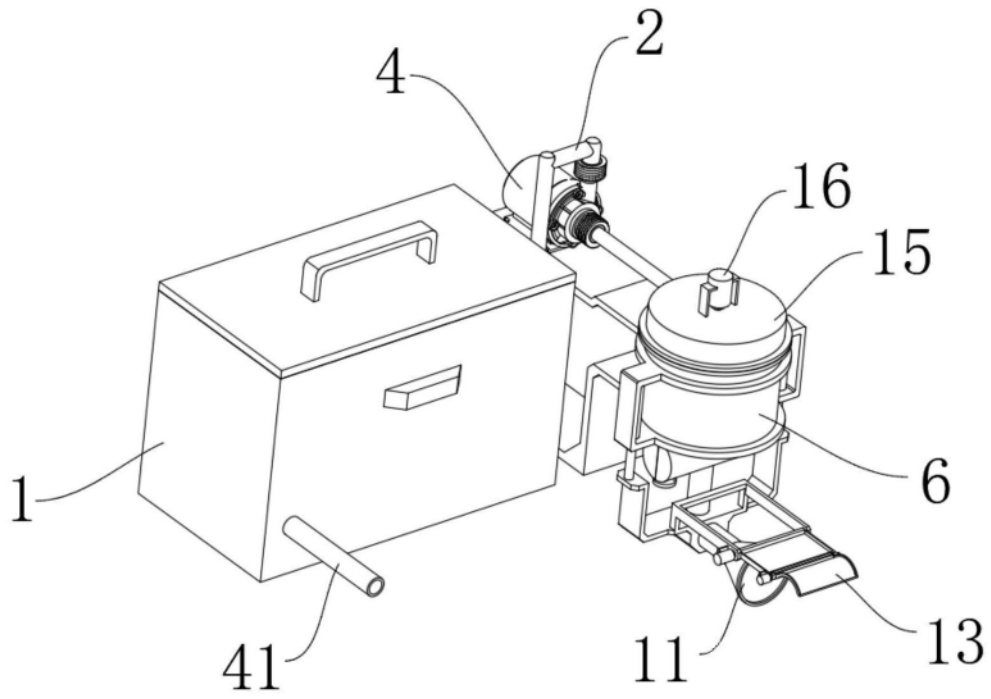


图1

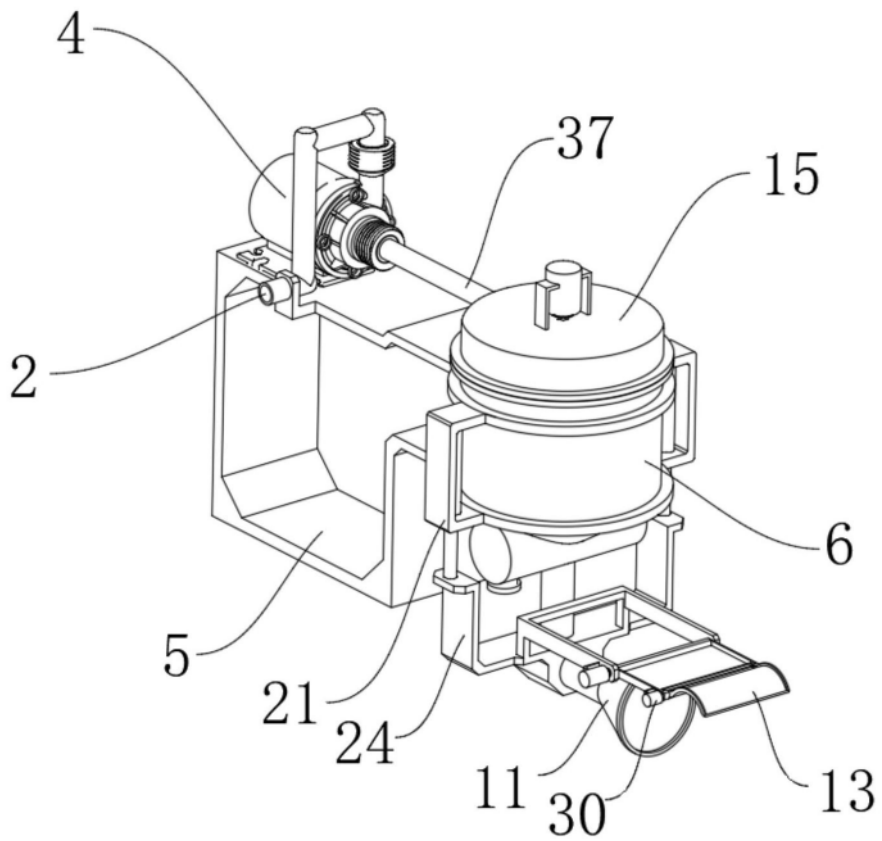


图2

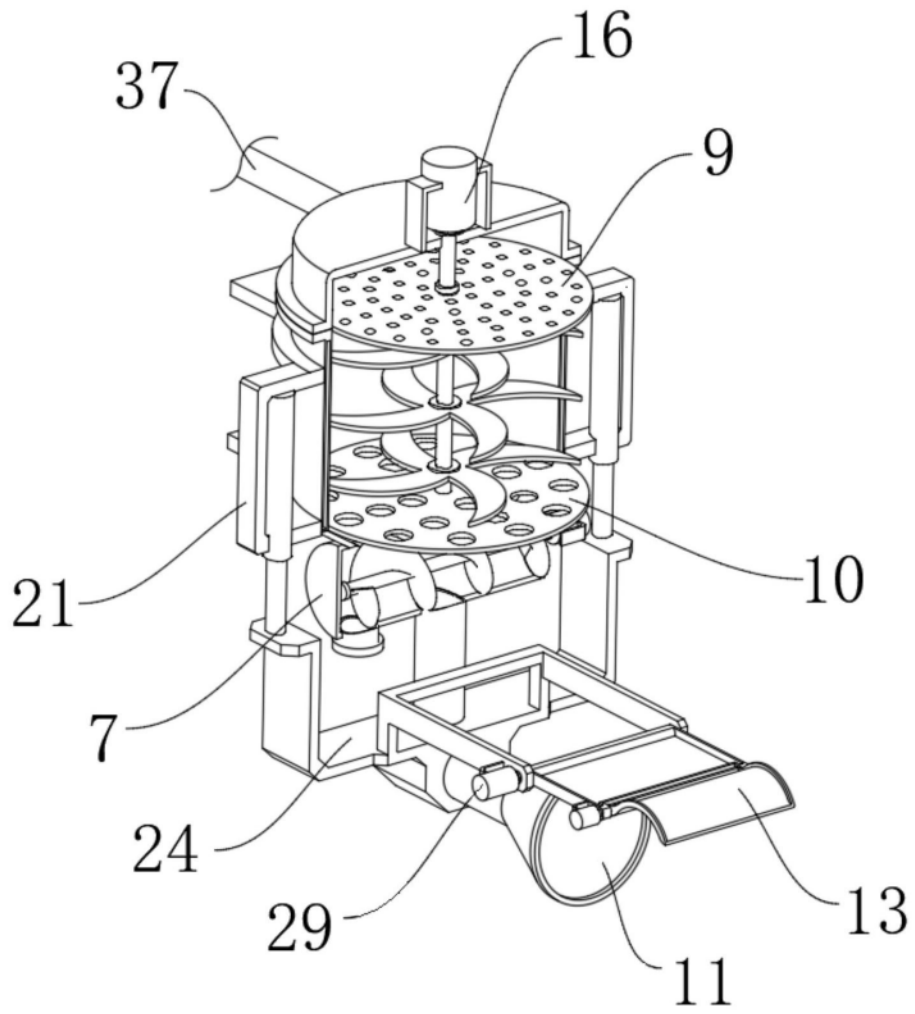


图3

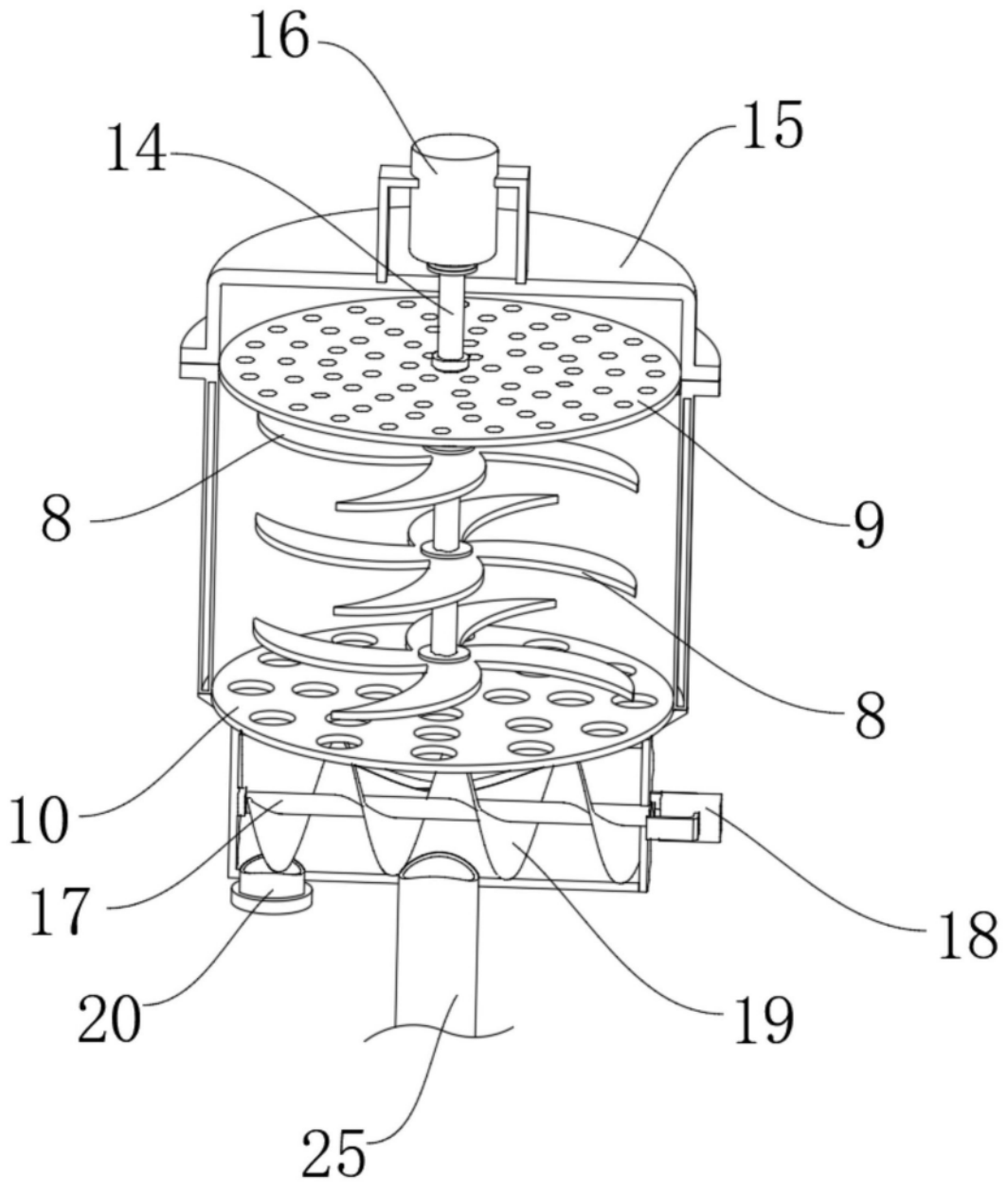


图4

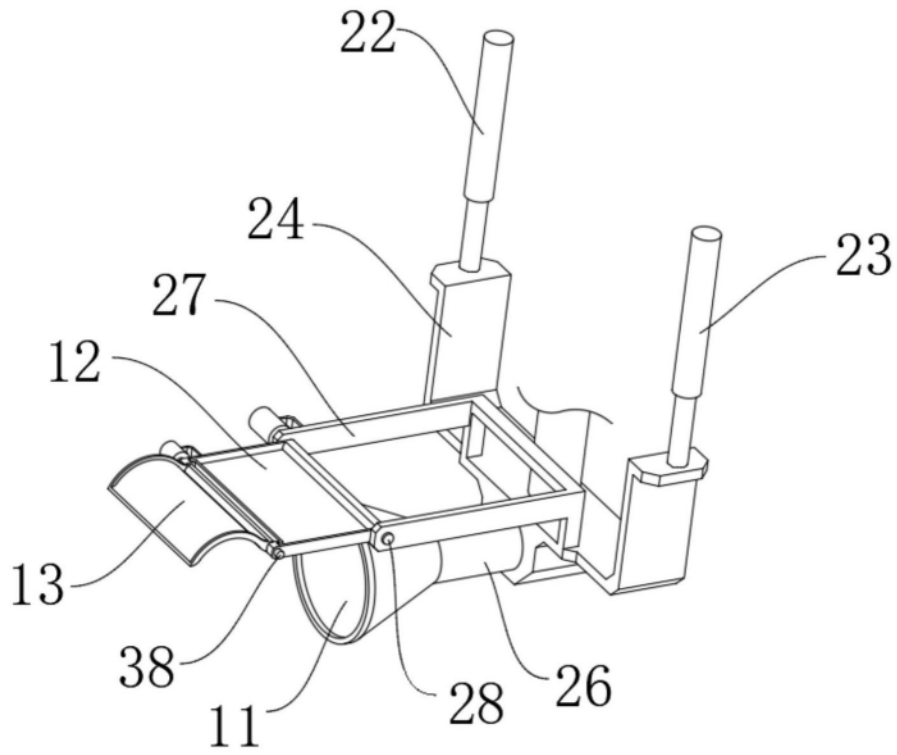


图5

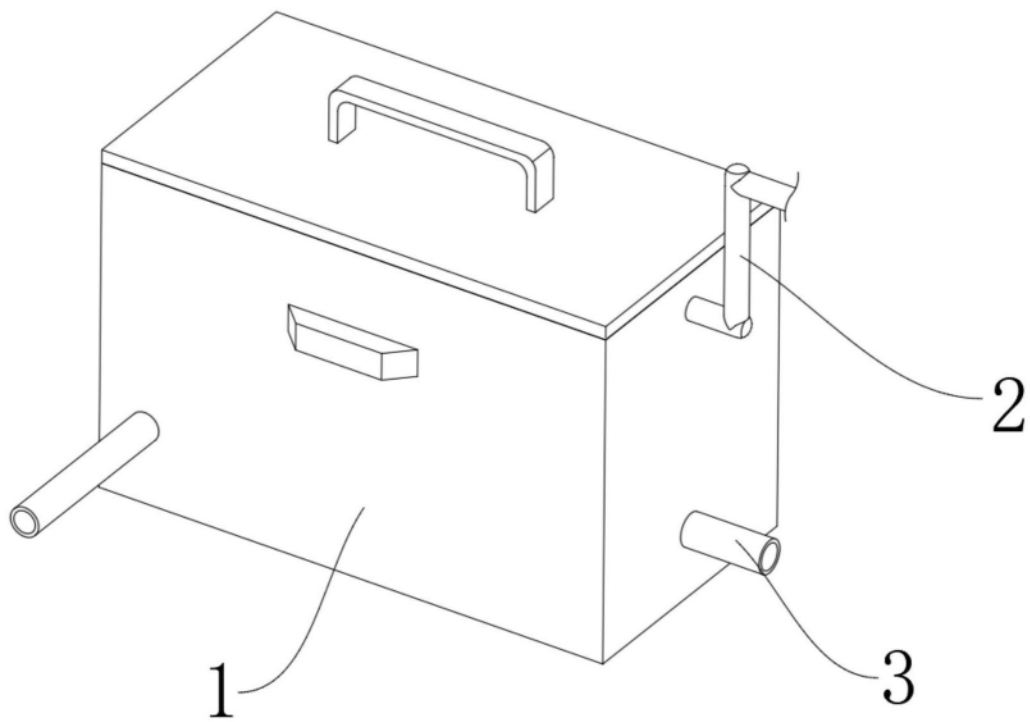


图6

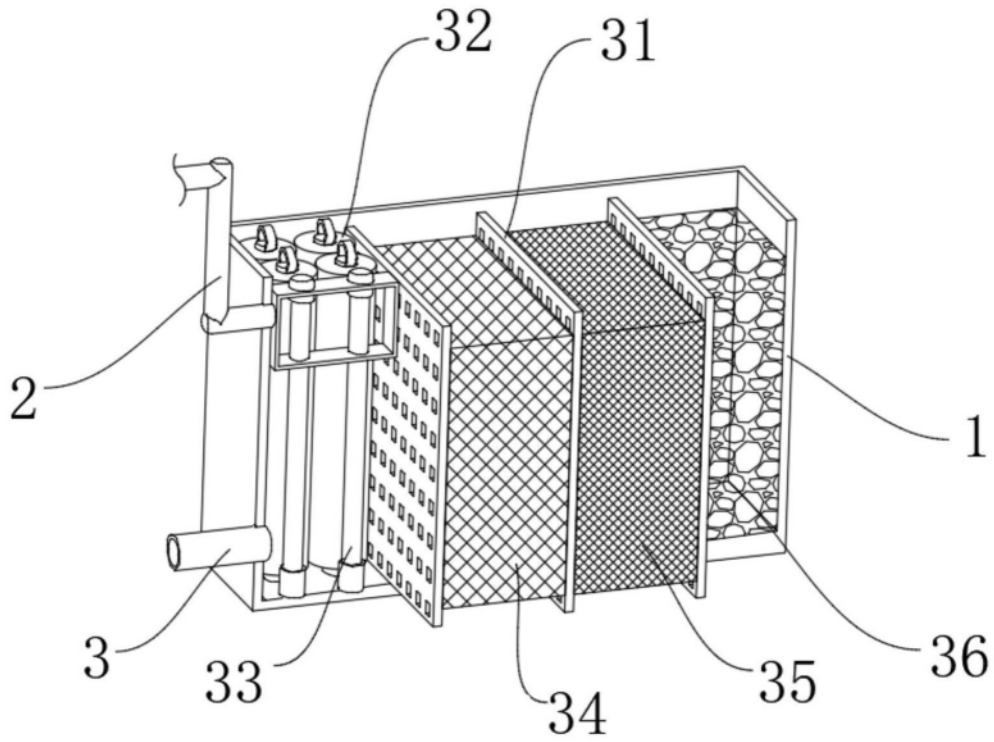


图7

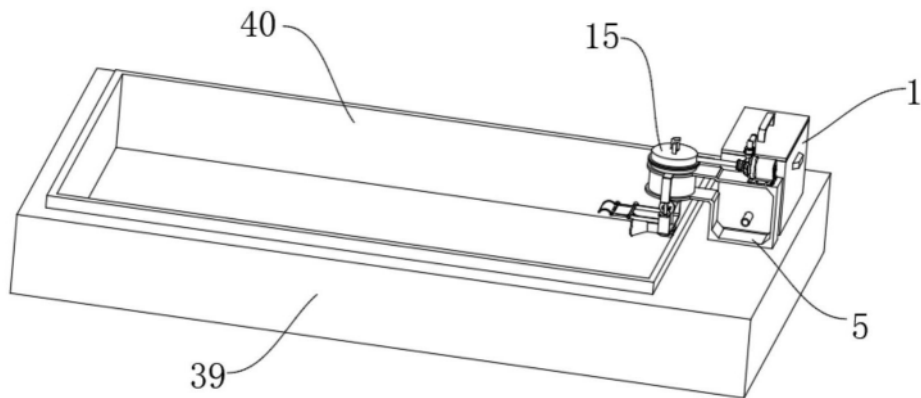


图8