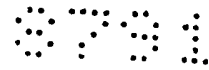


795 00178

70913  
Közzétételi példány



60.180/DE

KIVONAT

Zárókészülék és az azzal zárható tárgyak

FILLINGHAM, Andrew, John, BEAR BRIGG, GB

A bejelentés napja: 1993. 05. 27.

Elsőbbségei: 1992. 07. 21. (9215463.2) GB

1993. 04. 03. (9307220.5) GB

A nemzetközi bejelentés száma: PCT/GB93/01103

A nemzetközi közzététel száma: WO 94/02703

A találmány tárgya zárókészülék és az azzal zárható tárgyak.

A zárókészülék tartalmaz

a/ egy zárat (12), ami pántból (14) és zártestből áll; a pántot (14) két, lényegében párhuzamos szár képezi, amiket lényegében lekerekített alaprész köt össze; a zártest tartalmazza a zárószervezetet és két nyílás van benne kialakítva, amikbe a pánt (14) végei belekerülnek; a pántvégeket a zár (12) zárt állapotában a zárószervezet a nyílásokban rögzíti;

b/ egy csapelemet (8), amin ki van alakítva legalább egy mélyedés (20), ami a pánt (14) befogadása végett a csapelem (8) kerületének legalább egy részére kiterjed;

c/ egy védőburkolatot (4), amiben van legalább egy nyílás (6) a csapelem (8) számára, amin át a csapelemet (8) a védőburkolatba (4) be lehet vezetni; a védőburkolatban (4) van egy üreg (10), amiben a zár elhelyezhető; a csapelem (8) számára

szolgáló nyílás (6) és az üreg (10) úgy van fedésben, hogy a záron (12) lévő pánt (14) a csapelemhez (8) kapcsolódhat, amikor a védőburkolatba (4) bevezetik és ez megakadályozza a csapelem (8) kihúzását a védőburkolatból (4).

(1. ábra)

7 95 00 178

**S.B.G. & K.**  
Nemzetközi  
Szabadalmi Iroda  
H-1062 Budapest, Andrassy út 113.  
Telefon: 34-24-950, Fax: 34-24-323



60.180/DE

// A //

**Közzétételi példány,**

Zárókészülék és az azzal zárható tárgyak

FILLINGHAM, Andrew, John, BEAR BRIGG, GB

A bejelentés napja: 1993. 05. 27.

Elsőbbségei: 1992. 07. 21. (9215463.2) GB

1993. 04. 03. (9307220.5) GB

A nemzetközi bejelentés száma: PCT/GB93/01103

A nemzetközi közzététel száma: WO 94/02703



A találmány tárgya zárókészülék és az azzal zárható tárgyak.

A függőzárak pántból és zártestből állnak. A zártestben van egy zárószervezet, amiben két nyílás van kialakítva. Ezekbe a nyílásokba kerülnek be a pánt végei, amiket a függőzár zárt helyzetében a zárószervezet a nyílásokban rögzít. Az ilyen függőzárak különösen gyenge pontja az, hogy a pántot például csavarvágóval vagy fűrészszel meg lehet rongálni.

Az US-4 883 294 számú amerikai egyesült államokbeli szabadalom ismerteti egy zárókészüléket, amiben egy függőzár egy köpenyben van tartva. A köpeny falaiban nyílások vannak, amiken egy csapszeget át lehet vezetni. A csapszegeken vájat van kiképezve, ami a függőzár zárt helyzetében befogadja a függőzár testét. Ebben a helyzetben a csapszeg nem csúszhat ki a házból.

Az US-4 883 294 számú amerikai egyesült államokbeli szabadalomban ismertetett készüléknek az a hátránya, hogy a csapszegekre a burkolathoz képest kifejtett erő megsértheti a függőzártestet és ekkor nehéz a csapszeget a burkolatból eltávolítani.

Találmányunk célja az ismert zárókészülék fentebb említett hátrányának kiküszöbölése és olyan zárókészülék kialakítása, aminél a zár pántjának befogadására szolgáló csapelemben egy mélyedés van kiképezve.

Ezt a feladatot a találmány értelmében úgy oldjuk meg, hogy a zárókészülék zárból, csapelemből és védőburkolatból áll. A zár egy pántból és egy zártestből áll. A pántot két, lényegében párhuzamos szár képezi, amiket lényegében lekerekített alaprészek kötik össze. A zártest tartalmazza a zárószervezetet és két nyílás van benne kialakítva, amikbe a pánt végei belekerülnek. A



pántvégeket a zár zárt állapotában a zárószerkezet a nyílásokban rögzíti. A csapelemben ki van alakítva legalább egy mélyedés, ami a pánt befogadása végett a csapelem kerületének legalább egy részére kiterjed. A védőburkolatban van legalább egy nyílás a csapelem számára, amin át a csapelemet a védőburkolatba be lehet vezetni. A védőburkolatban van egy üreg, amiben a zár elhelyezhető. A csapelem számára szolgáló nyílás és az üreg úgy van fedésben, hogy a záron lévő pánt a csapelemhez kapcsolódhat, amikor a védőburkolatba bevezetik. Ez megakadályozza a csapelem kihúzását a védőburkolatból.

A találmány szerinti zárókészülék előnye, hogy abban az esetben, ha a csapelemre a védőburkolathoz képest a zár megrongálása végett erőt fejtenek ki, akkor inkább a pánt rongálódik meg, mint a zárttest a benne lévő zárószerkezettel. Ez azt jelentheti, hogy a zárószerkezet még a rongálás után is működik.

A zárókészülék további jelentős előnye, hogy a csapelem és a zár alkalmas megválasztása esetén a zár a védőburkolatában foroghat a csapelem körül. Ez megkönnyítheti a zár zárását, mivel a pánt a zár helyzetétől függően beereszkedhet a zárttestbe, illetőleg kicsúszhat a zárttestből.

A nyílásokból vagy az egyik szárat, vagy mindkét szárat - például a pántnak a zárttesthez viszonyított elforgatása végett - teljesen ki lehet húzni. Sok helyzetben azonban a pánt szárai a zárttestbe befelé és abból kifelé mozoghatnak anélkül, hogy szükségképpen teljesen kikerülnének a zárttestből. A pánt általában két párhuzamos szárból áll, amiket egy alaprészt köt össze és a pánt gyakran lényegében U-alakú. A pántnak azonban



lehet bármilyen más alakja is, azzal a feltétellel, hogy kellőképpen kapcsolódik a zárttestben lévő nyílásokba és a csapelemben lévő mélyedésbe.

Ha a csapelem keresztmetszete közelítőleg kör alakú és a pántot két, lényegében párhuzamos szár képezi, amiket általában lekerekített alaprész köt össze, akkor a védőburkolat a találmány értelmében elfordulhat a csapelem körül. Ez biztosítja a fentebb említett előnyös eredményeket.

A védőburkolatban előnyös módon egyetlen nyílás van a csapelem számára. Ez a nyílás úgy van kialakítva, hogy a csapelem szabad vége nem tud átmenni a védőburkolaton. Ez azzal a jelentős előnnyel jár, hogy a csapelem szabad végéhez nem lehet hozzáférni és így nem lehet a zárat vagy a zár és a csapelem közötti kapcsolódást megbontani. Így például nem lehet a csapelem szabad végén a védőburkolathoz képest erőt kifejteni, hogy a csapelemet a védőburkolatból kifeszítsék.

A védőburkolat több alkatrészből állhat, amik például hegesztéssel vagy kötőelemekkel vannak egymáshoz rögzítve. A védőburkolatot előnyös módon egy darab anyagból készítik, például öntés útján vagy úgy, hogy az anyagdarabról a nyílások és az üreg kialakítása végett anyagot távolítanak el.

A zárat az üregben előnyös módon rögzítőelemek tartják. A védőburkolaton például átmehet egy csavar, ami a zárttestbe kapcsolódik.

A mélyedés előnyös módon bizonyos távolságban van a csapelem végétől. Ebben az esetben a csapelem oldallapjain célszerű letöréseket kialakítani, például lelapolások kiképzése útján, hogy az oldalrészek a pánton, annak szárai között átmehessenek,



amikor a pánt el van választva a zártesttől.

A mélyedés előnyös módon horonyként van kialakítva, amit tengelyirányban két, egymástól adott távolságban lévő, tengelyirányban egymás felé mutató felülettel a csapelem határol. Ez biztosítja, hogy a zár a csapelemen, annak hosszában mindkét irányban kényszerű módon helyezve legyen.

A csapelemben lehet több mélyedés, amik a csapelem kerületének legalább egy része körül elhelyezkedő pántot befogadják. Ily módon a zár pántja a csapelemhez különböző helyzetekben kapcsolódhat.

A találmány szerinti zárókészülék felhasználható kerék rögzítésére. Ennek értelmében a találmánynak tárgya a leírt jellegű zárókészülékkel rögzített kerék. Ebben a kerékben van egy átmenő nyílás, amin a csapelem átmegy. A csapelem egyik vége a zárhoz, illetőleg az ahhoz tartozó védőburkolathoz kapcsolódik. A csapelem másik vége sugárirányban túlnyúlik a kerék és azon lévő abroncs legkülső pontján.

A csapelem végén előnyös módon van egy kereszttag, ami sugárirányban túlnyúlik a kerék és azon lévő abroncs legkülső pontján és megakadályozza, hogy a csapelemet ez alá a legkülső pont alá kényszerítsék.

A találmány szerinti zárókészülék felhasználható két olyan tárgynak egymáshoz való rögzítésére, amik egyébként egymáshoz képest elmozdíthatók. Ennek értelmében a találmánynak tárgya két, egymáshoz képest elmozdítható tárgy, amik úgy vannak egymáshoz rögzítve, hogy a fentebb leírt jellegű zárókészülék ezt a viszonylagos elmozdulást korlátozza. A csapelem az egyik tárgyhoz, a védőburkolat a másik tárgyhoz van kötve.

Ilyen egymáshoz kötött tárgyak lehetnek például két tolóajtó, egy tolóajtó és annak tokja, sarokpántos ajtó vagy ablak, és így tovább.

Találmányunkat annak példaképpeni kiviteli alakjai kapcsán ismertetjük részletesebben ábraink segítségével, amelyek közül az

1. ábra egy részben keresztmetszetben ábrázolt zár előlnézete, a

2. ábra a zár egyik oldalának függőleges keresztmetszete az 1. ábra II-II' vonala szerint, a

3. ábra az 1. és 2. ábra szerinti zárba kapcsolódó csapelem oldalnézete, a

4. ábra a 3. ábra szerinti csapelem előlnézete, az

5. ábra a zárókészülék robbantott, izometrikus ábrája, a

6. ábra a találmány szerinti zárókészülékkel ellátott gépjárműkerék vázlatos keresztmetszete, a

7. ábra a találmány szerinti zárókészülékkel egymáshoz rögzített két elmozdítható tárgy keresztmetszete, a

8. ábra zárt állapotban a találmány szerinti zárókészülékkel rögzített tolóajtó felülnézete.

Az 1. ábrán látható a 4 védőburkolattal ellátott 2 zárókészülék. A 4 védőburkolatot tömör anyagdarabból, például fémből, így nemrozsdásodó acélból forgácsolással állítják elő. A védőburkolatban van egy 6 mélyedés, ami egy 8 csapelem szabad végét fogadja be. A védőburkolatban van továbbá egy 10 üreg, ami a 12 zár zártestét fogadja be.

A 12 zárnak van egy zárteste, ami a védőburkolatban lévő 10 üregbe illeszkedik be. A zár tartalmaz továbbá egy U-alakú 14 pántot. A 14 pántnak két szára van, amik a 12 zár zártestének



felső felületében lévő két nyílásban helyezkednek el és azokban befelé és kifelé csúszhatnak.

A zárttestet a 4 védőburkolatban lévő 10 üregben a 16 csavar tartja, ami átmegy a védőburkolat egyik falán és a zárttesthez kapcsolódik.

A 8 csapelem hosszúkás rúdként van kiképezve és egy 24 tárgyhoz, például egy karimához vagy egy ajtóhoz kapcsolódik. A 8 csapelemen mélyedés van kialakítva, ami a csapelem kerülete körül helyezkedik el. A csapelem kör keresztmetszetű.

A csapelemnek a 20 mélyedés és a szabad 22 csapvég közötti részén lelapolt oldalfalak vannak, úgyhogy ez a csaprészt beilleszthet a 14 pánt két szára közé.

A zár felhelyezése végett a 4 védőburkolatot a 12 zárral együtt az 1. ábra szerinti helyzetből megfordítjuk úgy, hogy a zár szerkezete nyitott állapotban van. Ez lehetővé teszi, hogy a 14 pánt kicsússzon a zárttestből.

Ezután a 8 csapelem szabad, 22 csapvégét bedugjuk a zárttestbe úgy, hogy a csapelem szabad vége a csapelem számára szolgáló 6 mélyedés zárt zárófalához érjen. A csapelem át tud menni a pánt szarai között, mivel oldalfalai le vannak lapolva.

Ezután a 4 védőburkolatot a zárral együtt ismét az 1. ábrán látható helyzetbe fordítjuk. Ez lehetővé teszi, hogy a 14 pánt ráereszkedjen a 8 csapelemre, a zárttestben lévő nyílásokba. A pántot a zárttestben az alkalmasnak talált módon, például kulccsal működtetett szerkezettel lehet rögzíteni.

A zárókészüléket úgy lehet nyitni, hogy a fentebb leírt eljárás lépéseit fordított sorrendben hajtjuk végre.

A 2. és 3. ábrán látható, hogy a 24 tárgy - ami a jelen



esetben egy karima és amihez a csapelem csatlakozik - takarja a 16 csavart, ami a zárat a 10 üregben rögzíti.

Az 5. ábrán az 1. és 2. ábra szerinti zárkészülékhez hasonló zárókészülék látható, aminek a védőburkolata lemezanyagból készült.

A 6. ábrán haszonjárműveken alkalmazott ikerkerék látható. A 38 kerékagyon rögzített 36 kerékre két, 32, 34 abroncs van szerelve.

A 40 csapelem az abroncsok közé van bedugva és az egyik, 42 csapvége átnyúlik a kerékben lévő lyukon. Itt a fentebb leírt jellegű, védőburkolattal ellátott 44 zárhoz kapcsolódik.

A csapelem másik, 48 csapvége felé egy 46 kereszttag van, ami a 36 keréken lévő 32, 34 abroncsra fekszik fel.

Az 50 anyasapka gátolja meg az összeakadást az anyákkal, amik a kereket a kerékagyhoz rögzítik. Az anyasapkát is a 44 zár tartja a helyén.

A 7. ábrán két elmozdítható, 52 és 54 elem látható. Ezek lehetnek például két beltéri ajtó, egy ajtó és annak tokja, és így tovább. Mindegyik, 52 és 54 elemben lyuk van kialakítva egy 56 csapelem befogadása végett. Az 58 zár a védőburkolatával együtt kapcsolódik a csapelemben kialakított 60 mélyedésbe.

A 8. ábrán egy 61 tolóajtó látható, ami zárt helyzetben a 64 falhoz illeszkedik. A falhoz van rögzítve egy 66 csapelem, az ajtón pedig egy nyílással ellátott 68 lap. Ez a nyílás fogadja be a 66 csapelemet. A csapelemben van egy kerületi horony, amibe a fentebb leírt jellegű, védőburkolattal ellátott zár kapcsolódik.



60.180/DE

SZABADALMI IGÉYNPONTOK

1. Zárókészülék, azzal jellemezve, hogy tartalmaz

a/ egy zárat (12), ami pántból (14) és zártestből áll; a pántot (14) két, lényegében párhuzamos szár képezi, amiket lényegében lekerekített alaprész köt össze; a zártest tartalmazza a zárószervezetet és két nyílás van benne kialakítva, amikbe a pánt (14) végei belekerülnek; a pántvégeket a zár (12) zárt állapotában a zárószervezet a nyílásokban rögzíti;

b/ egy csapelemet (8), amin ki van alakítva legalább egy mélyedés (20), ami a pánt (14) befogadása végett a csapelem (8) kerületének legalább egy részére kiterjed;

c/ egy védőburkolatot (4), amiben van legalább egy nyílás (6) a csapelem (8) számára, amin át a csapelemet (8) a védőburkolatba (4) be lehet vezetni; a védőburkolatban (4) van egy üreg (10), amiben a zár elhelyezhető; a csapelem (8) számára szolgáló nyílás (6) és az üreg (10) úgy van fedésben, hogy a záron (12) lévő pánt (14) a csapelemhez (8) kapcsolódhat, amikor a védőburkolatba (4) bevezetik és ez megakadályozza a csapelem (8) kihúzását a védőburkolatból (4).

2. Az 1. igénypont szerinti zárókészülék, azzal jellemezve, hogy a csapelem (8) keresztmetszete közelítőleg kör alakú.

3. Az 1. vagy 2. igénypont szerinti zárókészülék, azzal jellemezve, hogy a védőburkolatban (4) a csapelem (8) számára egyetlen nyílás (6) van, ami úgy van kialakítva, hogy a csapelem (8) szabad vége nem tud átmenni a védőburkolaton (4).

4. Az 1-3. igénypontok bármelyike szerinti zárókészülék,



azzal jellemezve, hogy a védőburkolat (4) egy anyagdarabból készül.

5. Az 1-4. igénypontok bármelyike szerinti zárókészülék, azzal jellemezve, hogy zárat az üregben (10) rögzítőelemek tartják.

6. Az 1-5. igénypontok bármelyike szerinti zárókészülék, azzal jellemezve, hogy a mélyedés (20) bizonyos távolságban van a csapelem (8) végétől.

7. Az 1-6. igénypontok bármelyike szerinti zárókészülék, azzal jellemezve, hogy a mélyedés (20) horonyként van kialakítva, amit tengelyirányban két, egymástól adott távolságban lévő, tengelyirányban egymás felé mutató felülettel a csapelem (8) határol.

8. Az 1-7. igénypontok bármelyike szerinti zárókészülék, azzal jellemezve, hogy a csapelemben (8) több mélyedés van, amik a csapelem (8) kerületének legalább egy része körül elhelyezkedő pántot (14) befogadják.

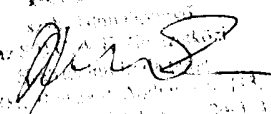
9. Kerék, ami az 1-8. igénypontok bármelyike szerinti zárókészülékekkel van rögzítve, azzal jellemezve, hogy a kerékben (36) van egy átmenő nyílás, amin a csapelem (40) átmegy és a csapelem (40) egyik csapvége (42) a zárhoz (44), illetőleg az ahhoz tartozó védőburkolathoz kapcsolódik, a csapelem (40) másik csapvége (48) sugárirányban túlnyúlik a kerék (36) és azon lévő abroncs (32, 34) legkülső pontján.

10. Két, egymáshoz képest elmozdítható tárgy, azzal jellemezve, hogy úgy vannak egymáshoz rögzítve, hogy az 1-8. igénypontok bármelyike szerinti zárókészülék ezt a viszonylagos elmozdulást korlátozza; a csapelem (56) az egyik tárgyhöz, a

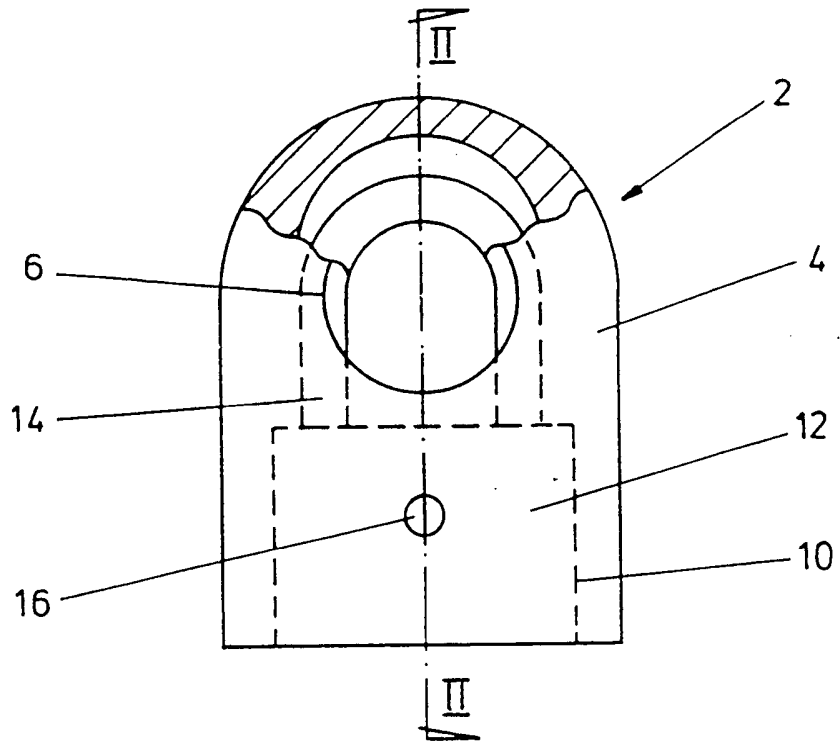
védőburkolat a másik tárgyhoz van kötve.

11. A 10. igénypont szerinti két, egymáshoz képest elmozdítható tárgy, azzal jellemezve, hogy a zárat az üregben rögzítőszerszkezet tartja és amikor a két tárgy egymáshoz van kötve, akkor a rögzítőszerszkezet az egyik vagy mindkét tárgyat hozzáférhetetlenné teszi.

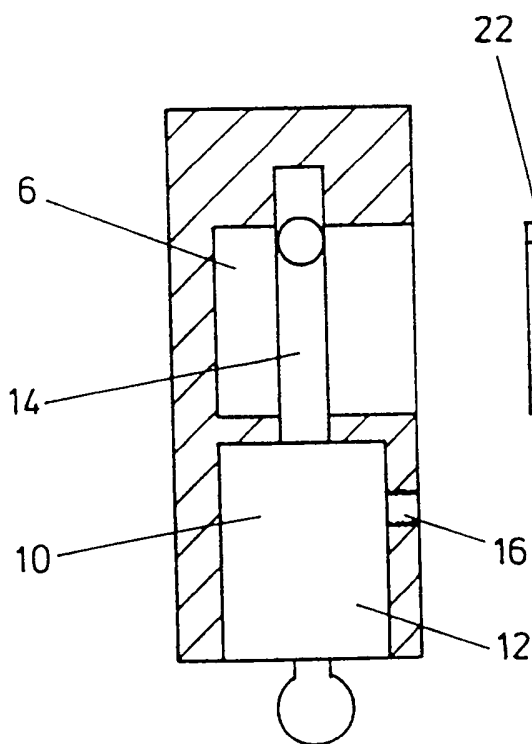
A meghatalmazott

Darzi Katalin  
  
H 1155/2011. (II. 18.) Korm. R. 11. § (1) b) pont

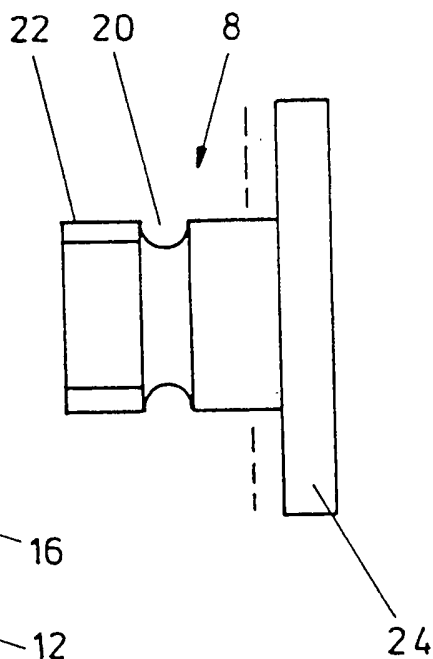
R. Illés



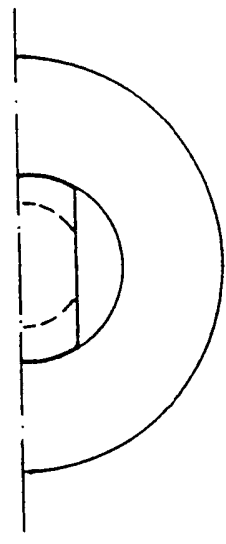
1. ábra



2. ábra

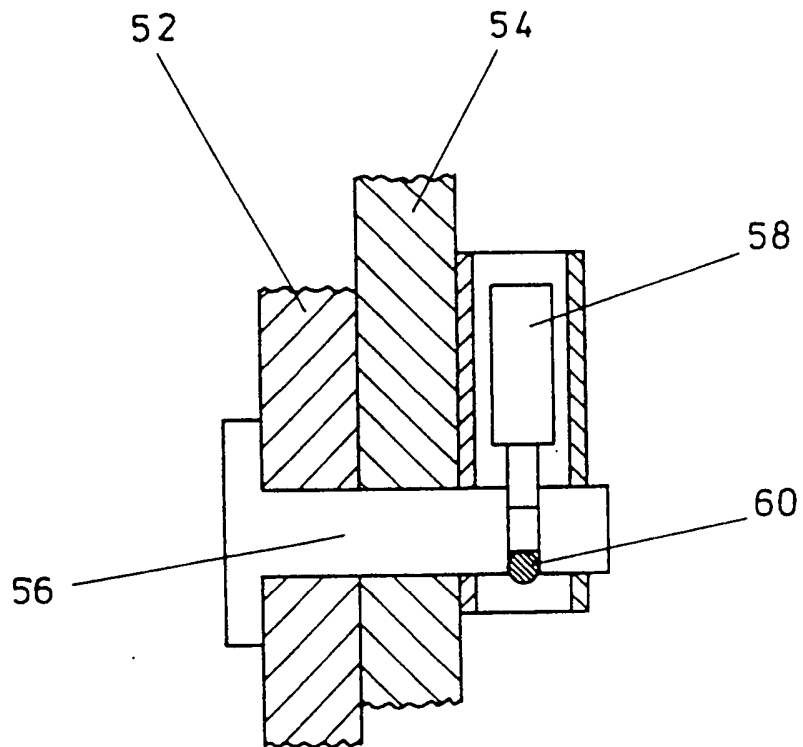


3. ábra

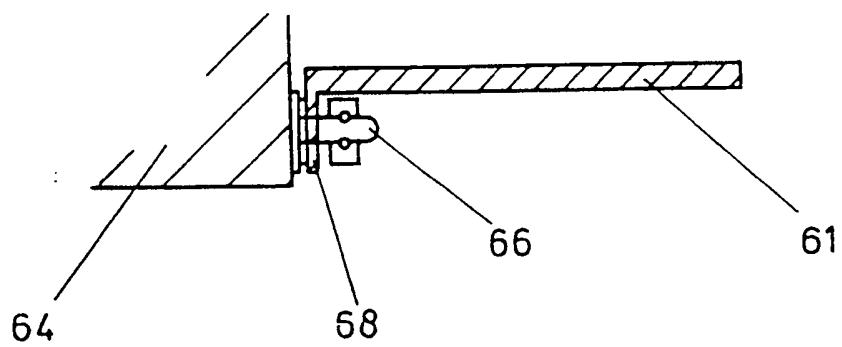


4. ábra





7. ábra



8. ábra

Dr. János ...  
*[Handwritten signature]*  
Magyarországi Szabadalmi Hivatal  
Budapest, Mátyásföldi út 12-14.