



# (12)实用新型专利

(10)授权公告号 CN 207135775 U

(45)授权公告日 2018.03.27

(21)申请号 201721029748.X

(22)申请日 2017.08.17

(73)专利权人 邯郸能曜能源科技有限公司

地址 056000 河北省邯郸市经济开发区世  
纪大街2号1楼西大厅1-17号

(72)发明人 董长胜

(51)Int.Cl.

A01G 25/16(2006.01)

A01G 25/02(2006.01)

E03B 3/02(2006.01)

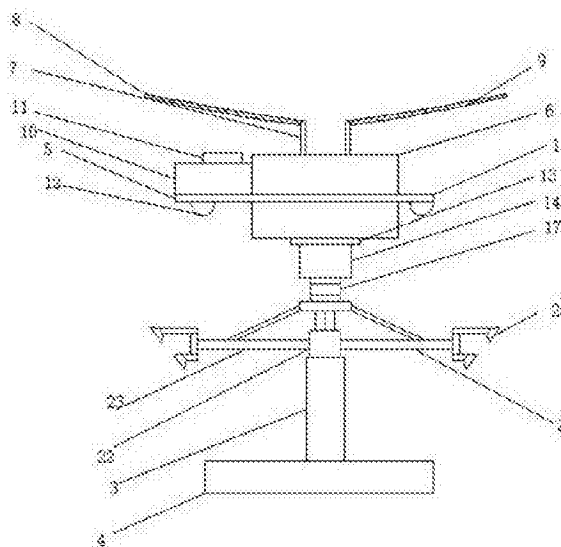
权利要求书1页 说明书3页 附图1页

## (54)实用新型名称

一种光伏发电的农业灌溉装置

## (57)摘要

本实用新型公开了一种光伏发电的农业灌溉装置,包括光伏蓄水机构和灌溉机构,所述的光伏蓄水机构包括蓄水箱,所述的蓄水箱得顶端设有入水管,所述的入水管的顶端设有太阳能光伏板,所述的太阳能光伏板呈斗型,所述的蓄水箱的侧边的中间位置穿设有顶板,所述的顶板的上平面设有蓄电池,所述的蓄电池上设有逆变器,所述的顶板的底平面的左右两侧均设有照明灯,所述的灌溉机构位于光伏蓄水机构的下方;实用新型的有益效果是:有效利用了太阳能,节约了能源;实现雨水的收集,并且避免了雨水对太阳能电池板的影响。



1. 一种光伏发电的农业灌溉装置,包括光伏蓄水机构(1)和灌溉机构(2),其特征在于,所述的光伏蓄水机构(1)包括蓄水箱(6),所述的蓄水箱(6)的顶端设有入水管(7),所述的入水管(7)的顶端设有太阳能光伏板(8),所述的太阳能光伏板(8)呈斗型,所述的蓄水箱(6)的侧边的中间位置穿设有顶板(5),所述的顶板(5)的上平面设有蓄电池(10),所述的蓄电池(10)上设有逆变器(11),所述的顶板(5)的底平面的左右两侧均设有照明灯(12),所述的灌溉机构(2)位于光伏蓄水机构(1)的下方,所述的灌溉机构(2)的顶端设有底板(13),所述的底板(13)的底端安装有控流腔(14),所述的底板(13)的底平面的后侧安装有电机(18),所述的电机(18)的底端安装有传动轮(19),所述的控流腔(14)的底平面安装有传动套(17),所述的蓄水箱(6)的底端的中间位置设有导管(15),所述的导管(15)穿过控流腔(14)并且在控流腔(14)内设有电控阀(16),所述的传动套(17)安装在导管(15)的外壁,所述的传动套(17)与传动轮(19)之间通过皮带(20)相连接,所述的传动套(17)的底端设有传动套筒(21),所述的导管(15)穿过传动套筒(21)并且末端连接有分流泵(22),所述的分流泵(22)的左右两侧连接有分流管(23),所述的分流管(23)的末端均安装有喷头(24),所述的灌溉机构(2)的底端设有支撑柱(3),所述的支撑柱(3)的底端设有底座(4)。

2. 根据权利要求1所述的光伏发电的农业灌溉装置,其特征在于,所述的太阳能光伏板(8)采用晶体硅太阳能电池片。

3. 根据权利要求1所述的光伏发电的农业灌溉装置,其特征在于,所述的太阳能光伏板(8)上设有若干道流水槽(9)。

4. 根据权利要求1所述的光伏发电的农业灌溉装置,其特征在于,所述的照明灯(12)与蓄电池(10)的输出端之间的电路上电连接控制器。

5. 根据权利要求1所述的光伏发电的农业灌溉装置,其特征在于,所述的电机(18)与蓄电池的通过导线电连接。

## 一种光伏发电的农业灌溉装置

### 技术领域

[0001] 本实用新型涉及一种光伏发电设备,具体是一种光伏发电的农业灌溉装置。

### 背景技术

[0002] 随着国家大力推展新能源的策略,许多新型能源,如风能、太阳能、核能的利用近年来都得到了迅速的发展,其中,利用太阳能这种可再生资源为生活和工作服务尤其得到了广泛的普及。太阳能作为具有发展潜力的新能源,是一种取之不尽、用之不竭的自然能源。太阳能对环境无任何污染,是满足可持续发展需求的理想能源之一。目前太阳能和风能的广泛开发利用,可以说是一种永续利用,对环境影响极小的能源,不论是现在或是未来,发展光伏发电项目,完善和改进新能源产业结构,促使新能源开发更趋合理,发挥更大的效力,完全可以减少对化石能源的依赖以致达到替代部分化石燃料的目标,这对开发区经济发展、改善环境和满足人民生活用电要求,将会起到重要的作用。农业位于露天作业是应用太阳能的合适产业,但是现有农业太阳能设备有待改进,同时由于露天雨水影响,太阳的保养常常存在问题。

### 实用新型内容

[0003] 本实用新型的目的在于提供一种光伏发电的农业灌溉装置,以解决上述背景技术中提出的问题。

[0004] 为实现上述目的,本实用新型提供如下技术方案:

[0005] 一种光伏发电的农业灌溉装置,包括光伏蓄水机构和灌溉机构,所述的光伏蓄水机构包括蓄水箱,所述的蓄水箱得顶端设有入水管,所述的入水管的顶端设有太阳能光伏板,所述的太阳能光伏板呈斗型,所述的蓄水箱的侧边的中间位置穿设有顶板,所述的顶板的上平面设有蓄电池,所述的蓄电池上设有逆变器,所述的顶板的底平面的左右两侧均设有照明灯,所述的灌溉机构位于光伏蓄水机构的下方,所述的灌溉机构的顶端设有底板,所述的底板的底端安装有控流腔,所述的底板的底平面的后侧安装有电机,所述的电机的底端安装有传动轮,所述的控流腔的底平面安装有传动套,所述的蓄水箱的底端的中间位置设有导管,所述的导管穿过控流腔并且在控流腔内设有电控阀,所述的传动套安装在导管的外壁,所述的传动套与传动轮之间通过皮带相连接,所述的传动套的底端设有传动套筒,所述的导管穿过传动套筒并且末端连接有分流泵,所述的分流泵的左右两侧连接有分流管,所述的分流管的末端均安装有喷头,所述的灌溉机构的底端设有支撑柱,所述的支撑柱的底端设有底座。

[0006] 作为本实用新型进一步的方案:所述的太阳能光伏板采用晶体硅太阳能电池片。

[0007] 作为本实用新型进一步的方案:所述的太阳能光伏板上设有若干道流水槽。

[0008] 作为本实用新型进一步的方案:所述的照明灯与蓄电池的输出端之间的电路上电连接控制器。

[0009] 作为本实用新型再进一步的方案:所述的电机与蓄电池的通过导线电连接。

[0010] 与现有技术相比,本实用新型的有益效果是:有效利用了太阳能,节约了能源;实现雨水的收集,具有很好的挡雨效果,并且提高了太阳能电池板的防水效果;通过雨水的储存,为灌溉供给水源,能节约水资源,减少农业成本。

### 附图说明

[0011] 图1为本实用新型的结构示意图。

[0012] 图2为本实用新型中灌溉机构的结构示意图。

[0013] 图中:1-光伏蓄水机构、2-灌溉机构、3-支撑柱、4-底座、5-顶板、6-蓄水箱、7-入水管、8-太阳能光伏板、9-流水槽、10-蓄电池、11-逆变器、12-照明灯、13-底板、14-控流腔、15-导管、16-电控阀、17-传动套、18-电机、19-传动轮、20-皮带、21-传动套筒、22-分流泵、23-分流管、24-喷头。

### 具体实施方式

[0014] 下面将结合本实用新型实施例中的附图,对本实用新型实施例中的技术方案进行清楚、完整地描述,显然,所描述的实施例仅仅是本实用新型一部分实施例,而不是全部的实施例。基于本实用新型中的实施例,本领域普通技术人员在没有做出创造性劳动前提下所获得的所有其他实施例,都属于本实用新型保护的范围。

[0015] 请参阅图1和图2,本实用新型实施例中,一种光伏发电的农业灌溉装置,包括光伏蓄水机构1和灌溉机构2,所述的光伏蓄水机构1包括蓄水箱6,所述的蓄水箱6得顶端设有入水管7,所述的入水管7的顶端设有太阳能光伏板8,所述的太阳能光伏板8呈斗型,所述的蓄水箱6的侧边的中间位置穿设有顶板5,所述的顶板5的上平面设有蓄电池10,所述的蓄电池10上设有逆变器11,所述的顶板5的底平面的左右两侧均设有照明灯12,所述的灌溉机构2位于光伏蓄水机构1的下方,所述的灌溉机构2的顶端设有底板13,所述的底板13的底端安装有控流腔14,所述的底板13的底平面的后侧安装有电机18,所述的电机18的底端安装有传动轮19,所述的控流腔14的底平面安装有传动套17,所述的蓄水箱6的底端的中间位置设有导管15,所述的导管15穿过控流腔14并且在控流腔14内设有电控阀16,所述的传动套17安装在导管15的外壁,所述的传动套17与传动轮19之间通过皮带20相连接,所述的传动套17的底端设有传动套筒21,所述的导管15穿过传动套筒21并且末端连接有分流泵22,所述的分流泵22的左右两侧连接有分流管23,所述的分流管23的末端均安装有喷头24,所述的灌溉机构2的底端设有支撑柱3,所述的支撑柱3的底端设有底座4。所述的太阳能光伏板8采用晶体硅太阳能电池片;所述的太阳能光伏板8上设有若干道流水槽9;所述的照明灯12与蓄电池10的输出端之间的电路上电连接控制器;所述的电机18与蓄电池的通过导线电连接。

[0016] 本实用新型的工作原理是:太阳能光伏板8呈圆形漏斗状,太阳能光伏板8的表面贴附有防水膜,下雨时,呈圆斗状的太阳能光伏板8,同时能够为底端的蓄电装置以及电控装置启动遮蔽的作用,雨水沿着太阳能光伏板8表面的流水槽9滑落至蓄水箱中储存,使得太阳能光伏板8减少水质的残留;灌溉时,蓄电池10给电控箱提高电源,启动电机18,电机18通过电机轴带动传动轮19旋转,传动轮19通过皮带20带动传动套筒21旋转,传动套筒21进而带动分流泵22旋转,储存的雨水从导管15输送至分流泵2,在再左右两侧的分流管输送至喷头24,呈旋转状,灌溉周围农作物;导管15上设有电控阀16,便于调节水流的大小。本实用

新型有效利用了太阳能,节约了能源;实现雨水的收集,具有很好的挡雨效果,并且提高了太阳能电池板的防水效果;通过雨水的储存,为灌溉供给水源,能节约水资源,减少农业成本。

[0017] 对于本领域技术人员而言,显然本实用新型不限于上述示范性实施例的细节,而且在不背离本实用新型的精神或基本特征的情况下,能够以其他的具体形式实现本实用新型。因此,无论从哪一点来看,均应将实施例看作是示范性的,而且是非限制性的,本实用新型的范围由所附权利要求而不是上述说明限定,因此旨在将落在权利要求的等同要件的含义和范围内的所有变化囊括在本实用新型内。不应将权利要求中的任何附图标记视为限制所涉及的权利要求。

[0018] 此外,应当理解,虽然本说明书按照实施方式加以描述,但并非每个实施方式仅包含一个独立的技术方案,说明书的这种叙述方式仅仅是为清楚起见,本领域技术人员应当将说明书作为一个整体,各实施例中的技术方案也可以经适当组合,形成本领域技术人员可以理解的其他实施方式。

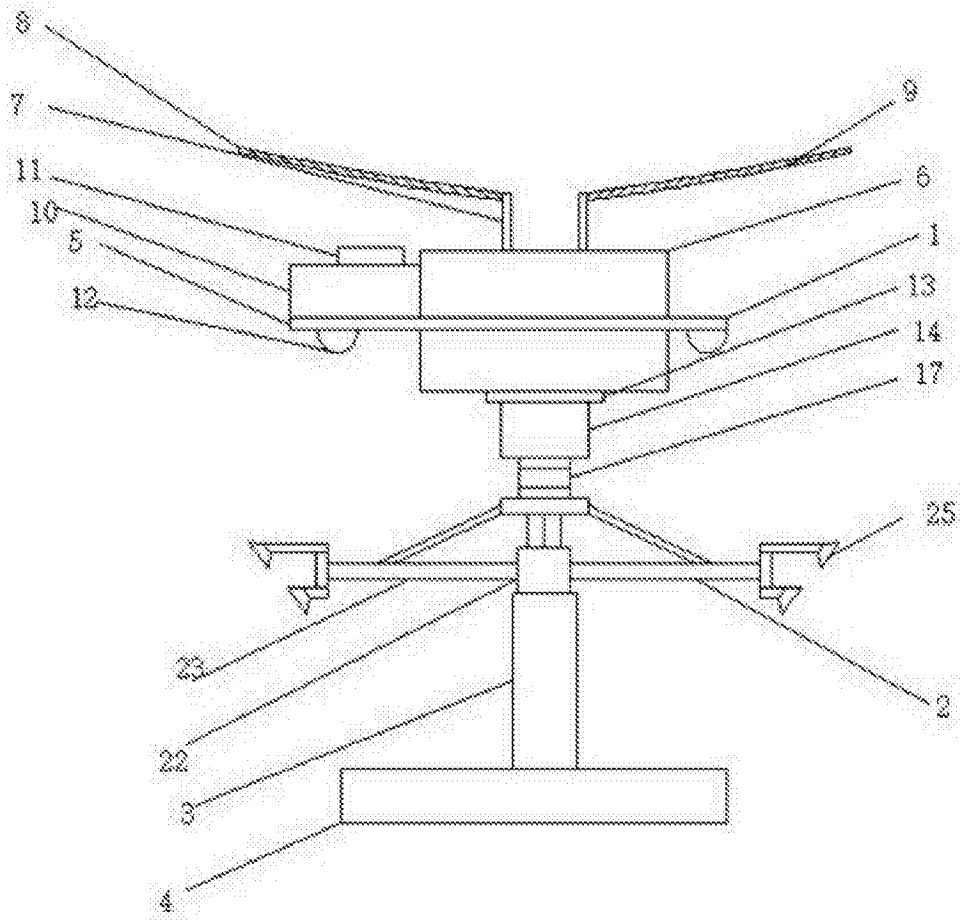


图1

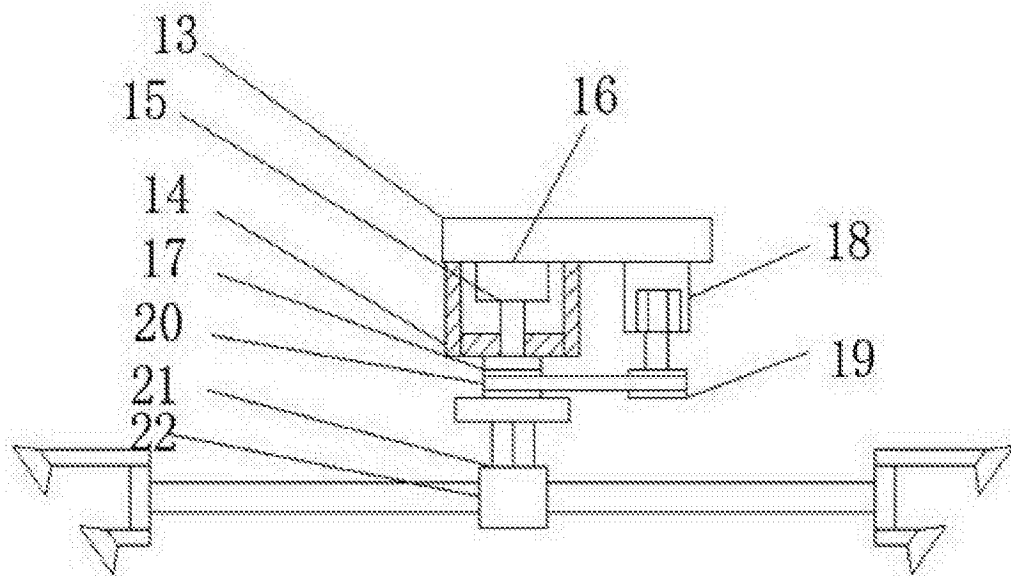


图2