



(12) 发明专利申请

(10) 申请公布号 CN 104127306 A

(43) 申请公布日 2014. 11. 05

(21) 申请号 201410402972. 3

(22) 申请日 2014. 08. 15

(71) 申请人 桂林市艾康科技有限公司

地址 541002 广西壮族自治区桂林市崇信路  
三巷 24-1 号

(72) 发明人 姚荣翠 刘金秀 覃志明

(74) 专利代理机构 桂林市持衡专利商标事务所  
有限公司 45107

代理人 石晓玲

(51) Int. Cl.

A61H 7/00 (2006. 01)

A61H 39/06 (2006. 01)

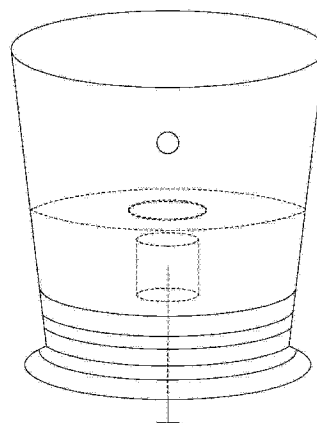
权利要求书1页 说明书2页 附图1页

(54) 发明名称

一种灸疗刮痧罐

(57) 摘要

本发明公开了一种灸疗刮痧罐,包括罐体、设置在罐体上部的进气孔、螺钉,所述罐体底部开有一个与所述螺钉相应的螺纹孔,该螺钉螺旋穿过螺纹孔并伸入到罐体内部。所述罐体内部嵌有一个滤网,所述滤网位于螺钉上方。本发明的灸疗刮痧罐可同步实施艾灸和刮痧,由于艾条燃烧产生的热能能帮助扩张毛孔,大幅缩短出痧时间,2~3分钟即可出痧,同时,刮痧可以舒通经络,反过来也可以加快艾灸进程,缩短艾灸时间,一般仅需10分钟就可以达到艾灸目的,两者相互促进,省时省力,疗效也大幅提高。



1. 一种灸疗刮痧罐,包括罐体、设置在罐体上部的进气孔以及螺钉,其特征在于:所述罐体底部开有一个与螺钉相应的螺纹孔,该螺钉螺旋穿过螺纹孔并伸入到罐体内部。
2. 根据权利要求1所述的灸疗刮痧罐,其特征在于:所述罐体内部嵌有一个滤网,所述滤网位于螺钉上方。
3. 根据权利要求2所述的灸疗刮痧罐,其特征在于:所述滤网上开设有一个窗口,该窗口位于螺钉的正上方;所述窗口上装有一个与之相应的小型滤网,该小型滤网与滤网铰接在一起。
4. 根据权利要求2或3所述的灸疗刮痧罐,其特征在于:所述滤网和小型滤网的孔径为150~180目。
5. 根据权利要求1所述的灸疗刮痧罐,其特征在于:所述进气孔至少有两个。
6. 根据权利要求5所述的灸疗刮痧罐,其特征在于:所述进气孔沿着罐体周向成一圈均匀分布在罐体侧壁上。
7. 根据权利要求1所述的灸疗刮痧罐,其特征在于:所述进气孔距离罐体顶部的高度为罐体高度的 $1/4 \sim 1/3$ 。
8. 根据权利要求1所述的灸疗刮痧罐,其特征在于:所述罐体下部外表面设有内凹或外凸的条纹。
9. 根据权利要求1所述的灸疗刮痧罐,其特征在于:所述罐体为陶瓷材质。

## 一种灸疗刮痧罐

### 技术领域

[0001] 本发明属于医疗器具技术领域,具体涉及一种灸疗刮痧罐。

### 背景技术

[0002] 艾灸疗法与刮痧疗法是中医学的重要组成部分,也是传统医学中最古老的医学疗法,已沿用数千年,为中华名族的繁衍昌盛作出了巨大贡献。艾灸疗法简称灸疗,是运用艾绒或其他药物在体表的穴位上烧灼、温熨,借灸火的热力及药物的作用,通过经络的传导,以起到温通气血、扶正祛邪,达到防治疾病的一种方法。刮痧疗法是用边缘光滑的嫩竹板、瓷器片、小汤匙、铜钱、硬币、玻璃等工具,蘸刮痧油在体表部位进行由上而下、由内向外反复刮动,达到活血化瘀、驱邪排毒、调气行血、舒经通络的目的。单独灸疗一般采用手执艾条施灸 30 ~ 40 分钟方可达到效果,十分费时费力,而且烟雾大、不安全。单独刮痧需要手握刮痧器具 30 ~ 40 分钟才能出痧,十分费时费力。另外,由于刮痧过程中使用刮痧油作为润滑剂,刮痧器具很容易从手中滑落,十分不方便。

### 发明内容

[0003] 本发明所要解决的技术问题是提供一种灸疗刮痧罐,使用该器具可同步进行灸疗和刮痧,省时省力。

[0004] 本发明提供的技术方案是一种灸疗刮痧罐,包括罐体、设置在罐体上部的进气孔,所述罐体底部开有螺纹孔,在所述螺纹孔中插有一根与之相应的螺钉,该螺钉螺旋穿过螺纹孔并伸入到罐体内部。

[0005] 该罐体本身可以直接作为刮痧器具,罐体内的螺钉头可以插入艾条内部,用以固定艾条,通过旋转螺钉伸入罐体内部的深度来调节艾条离体表皮层的距离进而调节体表温度,不用担心烫伤皮肤。进气孔可实现罐体内供氧以及空气流通,手握罐体底部反复刮动,可以同时实施艾灸和刮痧。

[0006] 作为优选,上述罐体内部嵌有一个滤网,所述滤网位于螺钉上方。滤网可以截住艾条燃烧过程中产生的灰烬,避免灼伤皮肤。

[0007] 进一步优选,所述滤网上开设有一个窗口,该窗口位于螺钉的正上方;所述窗口上装有一个与之相应的小型滤网,该小型滤网与滤网铰接在一起。

[0008] 窗口上的小型滤网可以自由开合,便于安放艾条,不需要反复拆装滤网。由于市面上的艾条一般为圆柱形状,因此窗口也为圆形,与艾条形状一致,便于安装艾条,且窗口的口径应大于艾条直径。

[0009] 上述滤网和小型滤网的孔径均为 150 ~ 180 目。采用所述型号的滤网,可以很好拦截艾条的灰烬,不会有灰烬漏出。

[0010] 作为优选,上述进气孔至少有两个。

[0011] 作为优选,上述进气孔沿着罐体周向成一圈,均匀分布在罐体侧壁上。

[0012] 作为优选,上述进气孔距离罐体顶部的高度为罐体高度的 1/4 ~ 1/3。

[0013] 作为优选,上述罐体为陶瓷材质。

[0014] 作为优选,上述罐体下部外表面设有内凹或外凸的条纹。可以有效防止刮痧过程中罐子滑落,使用方便省力。

[0015] 本发明的灸疗刮痧罐可同步实施艾灸和刮痧,由于艾条燃烧产生的热能能帮助扩张毛孔,大幅缩短出痧时间,2~3分钟即可出痧,同时,刮痧可以舒通经络,反过来也可以加快艾灸进程,缩短艾灸时间,一般仅需10分钟就可以达到艾灸目的,两者相互促进,省时省力,疗效也大幅提高。

#### 附图说明

[0016] 图1为本发明的结构透视图;

[0017] 图中标号为:1、罐体;2、进气孔;3、螺钉;4、内凹或外凸的条纹;5、滤网;6、窗口;7、小型滤网。

#### 具体实施方式

[0018] 本发明所述的一种灸疗刮痧罐的结构透视图如图1所示,包括罐体1、进气孔2、螺钉3,罐体1上部设有两个进气孔2,所述进气孔2沿着罐体1周向成一圈均匀分布在罐体1侧壁上;在罐体1底部开有一个与所述螺钉3相应的螺纹孔,该螺钉3螺旋穿过螺纹孔并伸入到罐体1内部;罐体1内部还嵌有一个滤网5,该滤网5位于螺钉3上方,在所述滤网5上开设一个窗口6,所述窗口6位于螺钉3的正上方;所述窗口上装有一个形状与之相应的小型滤网7,该小型滤网7与滤网5铰接在一起,可以自由开合,方便安装艾条以及拆下未用尽的艾条;所述进气孔2距离罐体1顶部的高度为罐体1高度的 $1/4 \sim 1/3$ ;所述罐体1下部外表面设有内凹或外凸的条纹4,手握罐体下部时可起到防滑作用;所述罐体1为陶瓷材质。

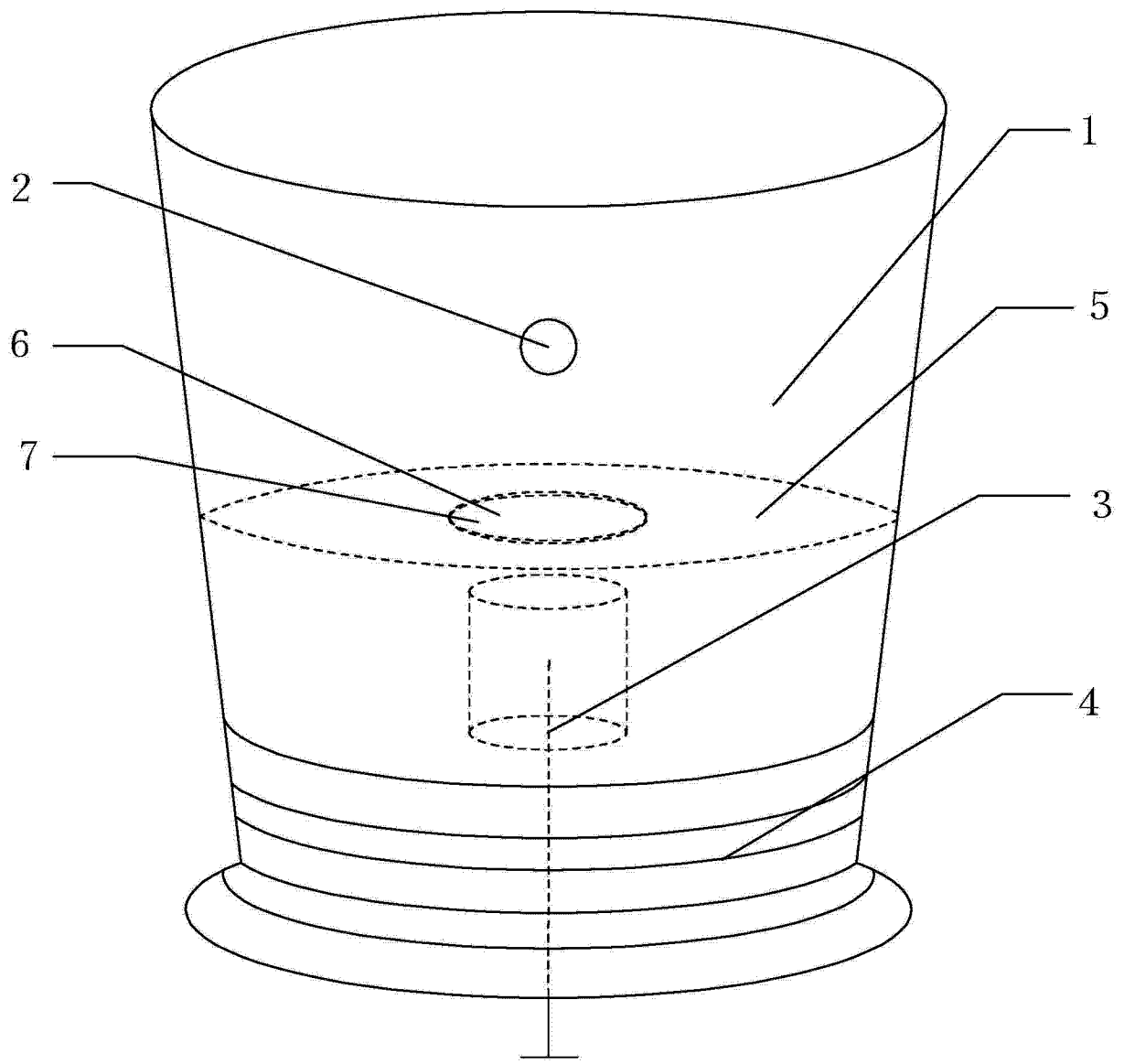


图 1