

(12) 实用新型专利

(10) 授权公告号 CN 202176917 U

(45) 授权公告日 2012. 03. 28

(21) 申请号 201120267850. X

(22) 申请日 2011. 07. 27

(73) 专利权人 郭沛矗

地址 250104 山东省济南市历城区董家镇
843 号济南市历城第二中学科技创新
办公室

(72) 发明人 郭沛矗

(74) 专利代理机构 济南诚智商标专利事务所有
限公司 37105

代理人 王汝银

(51) Int. Cl.

F21L 4/00 (2006. 01)

F21V 21/00 (2006. 01)

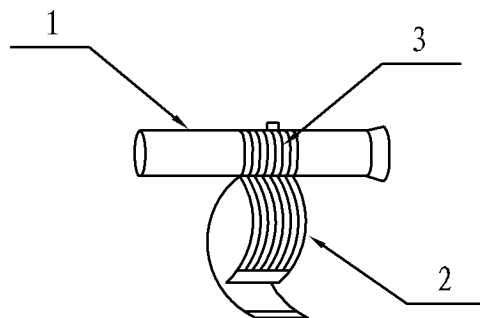
权利要求书 1 页 说明书 1 页 附图 1 页

(54) 实用新型名称

手电筒

(57) 摘要

一种手电筒,它包括手电筒本体,其特征是,还包括表带和连接件,所述表带通过连接件与手电筒本体连接,所述连接件与手电筒本体可拆卸式连接。采用上述结构后,不仅可以作为普通手电筒使用,而且可以利用表带将手电筒固定在手腕或者其它物体上,腾出双手更方便进行其它工作。本实用新型结构简单,使用方便,便于携带。



1. 手电筒,包括手电筒本体,其特征是,还包括表带和连接件,所述表带通过连接件与手电筒本体连接,所述连接件与手电筒本体可拆卸式连接。

手电筒

技术领域

[0001] 本实用新型涉及一种照明装置,具体地说是一种便携式的手电筒。

背景技术

[0002] 手电筒是人们日常生活中必备的一种照明装置,它实用型强,便于携带,经常应用于夜间外出照明等。但是普通的手电筒通常需要手把持,在一些例如需要双手工作的特殊场合,由于没办法腾出手来把持手电筒,则给使用者带来了不便,无法发挥手电筒的作用。

实用新型内容

[0003] 针对上述不足,本实用新型提供了一种使用方便、便于携带的手电筒。

[0004] 本实用新型解决其技术问题采取的技术方案是:手电筒,包括手电筒本体,其特征是,还包括表带和连接件,所述表带通过连接件与手电筒本体连接,所述连接件与手电筒本体可拆卸式连接。

[0005] 采用上述结构后,不仅可以作为普通手电筒使用,而且可以利用表带将手电筒固定在手腕或者其它物体上,腾出双手更方便进行其它工作。

[0006] 本实用新型的有益效果是:结构简单,使用方便,便于携带。

附图说明

[0007] 图 1 是本实用新型的结构示意图。

具体实施方式

[0008] 如图 1 所示,该种手电筒,包括手电筒本体 1、表带 2 和连接件 3。所述表带 2 通过连接件 3 与手电筒本体 1 连接,所述连接件 3 与手电筒本体 1 可拆卸式连接。

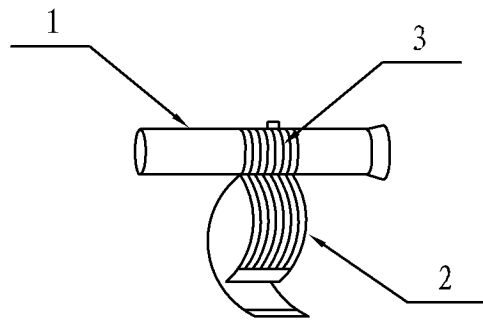


图 1