

(12) NACH DEM VERTRAG ÜBER DIE INTERNATIONALE ZUSAMMENARBEIT AUF DEM GEBIET DES PATENTWESENS (PCT) VERÖFFENTLICHTE INTERNATIONALE ANMELDUNG

(19) Weltorganisation für geistiges Eigentum

Internationales Büro

(43) Internationales Veröffentlichungsdatum
13. November 2014 (13.11.2014)



(10) Internationale Veröffentlichungsnummer
WO 2014/180706 A3

- (51) Internationale Patentklassifikation:
B25F 5/00 (2006.01) *B25C 1/06* (2006.01)
- (21) Internationales Aktenzeichen: PCT/EP2014/058672
- (22) Internationales Anmeldedatum:
29. April 2014 (29.04.2014)
- (25) Einreichungssprache: Deutsch
- (26) Veröffentlichungssprache: Deutsch
- (30) Angaben zur Priorität:
13166697.6 6. Mai 2013 (06.05.2013) EP
- (71) Anmelder: HILTI AKTIENGESELLSCHAFT [LI/LI];
Feldkircherstr. 100, CH-9494 Schaan (LI).
- (72) Erfinder: BECK, Wolfgang; Schongauer Str. 16, 86987 Schwabsoien (DE).
- (81) Bestimmungsstaaten (soweit nicht anders angegeben, für jede verfügbare nationale Schutzrechtsart): AE, AG, AL, AM, AO, AT, AU, AZ, BA, BB, BG, BH, BN, BR, BW, BY, BZ, CA, CH, CL, CN, CO, CR, CU, CZ, DE, DK, DM, DO, DZ, EC, EE, EG, ES, FI, GB, GD, GE, GH, GM, GT, HN, HR, HU, ID, IL, IN, IR, IS, JP, KE, KG, KN, KP, KR, KZ, LA, LC, LK, LR, LS, LT, LU, LY, MA, MD, ME, MG, MK, MN, MW, MX, MY, MZ, NA, NG, NI,

NO, NZ, OM, PA, PE, PG, PH, PL, PT, QA, RO, RS, RU, RW, SA, SC, SD, SE, SG, SK, SL, SM, ST, SV, SY, TH, TJ, TM, TN, TR, TT, TZ, UA, UG, US, UZ, VC, VN, ZA, ZM, ZW.

(84) Bestimmungsstaaten (soweit nicht anders angegeben, für jede verfügbare regionale Schutzrechtsart): ARIPO (BW, GH, GM, KE, LR, LS, MW, MZ, NA, RW, SD, SL, SZ, TZ, UG, ZM, ZW), eurasisches (AM, AZ, BY, KG, KZ, RU, TJ, TM), europäisches (AL, AT, BE, BG, CH, CY, CZ, DE, DK, EE, ES, FI, FR, GB, GR, HR, HU, IE, IS, IT, LT, LU, LV, MC, MK, MT, NL, NO, PL, PT, RO, RS, SE, SI, SK, SM, TR), OAPI (BF, BJ, CF, CG, CI, CM, GA, GN, GQ, GW, KM, ML, MR, NE, SN, TD, TG).

Veröffentlicht:

- mit internationalem Recherchenbericht (Artikel 21 Absatz 3)
- vor Ablauf der für Änderungen der Ansprüche geltenden Frist; Veröffentlichung wird wiederholt, falls Änderungen eingehen (Regel 48 Absatz 2 Buchstabe h)

(88) Veröffentlichungsdatum des internationalen Recherchenberichts:

31. Dezember 2014

(54) Title: DRIVING-IN DEVICE AND METHOD FOR USING A DRIVING-IN DEVICE

(54) Bezeichnung : EINTREIBVORRICHTUNG UND VERFAHREN ZUR VERWENDUNG EINER EINTREIBVORRICHTUNG

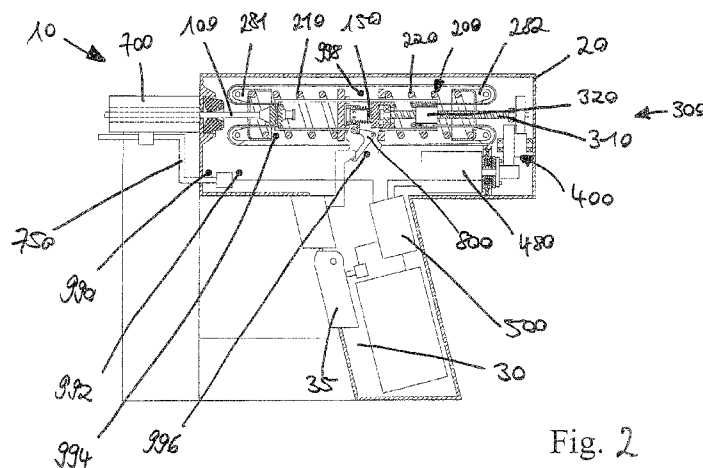
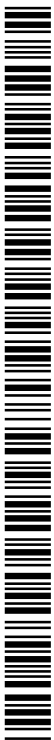


Fig. 2

(57) Abstract: The invention relates to a device for driving a fastening element into a substratum, said device comprising a mechanical energy store for storing mechanical energy, an energy transfer apparatus for transferring energy from an electrical energy source to the mechanical energy store, and an electronic control apparatus, which is supplied with electrical energy by the electrical energy source and is suitable for initiating an energy withdrawal process when the supply of energy to the control apparatus by the electrical energy source is interrupted. In the energy withdrawal process, energy possibly stored in the mechanical energy store is converted into electrical energy and fed to the control apparatus in order to supply the control apparatus.

(57) Zusammenfassung:

[Fortsetzung auf der nächsten Seite]



WO 2014/180706 A3



Vorrichtung zum Eintreiben eines Befestigungselementes in einen Untergrund, aufweisend einen mechanischen Energiespeicher zur Speicherung von mechanischer Energie, eine Energieübertragungseinrichtung zur Übertragung von Energie aus einer elektrischen Energiequelle auf den mechanischen Energiespeicher, und eine von der elektrischen Energiequelle mit elektrischer Energie versorgte elektronische Steuereinrichtung, welche dazu geeignet ist, im Falle einer Unterbrechung der Energieversorgung der Steuereinrichtung durch die elektrische Energiequelle einen Energieentnahmeprozess einzuleiten, bei dem in dem mechanischen Energiespeicher gegebenenfalls gespeicherte Energie in elektrische Energie umgewandelt und der Steuereinrichtung zu deren Versorgung zugeführt wird.

INTERNATIONAL SEARCH REPORT

International application No
PCT/EP2014/058672

A. CLASSIFICATION OF SUBJECT MATTER
INV. B25F5/00 B25C1/06
ADD.
According to International Patent Classification (IPC) or to both national classification and IPC

B. FIELDS SEARCHED
Minimum documentation searched (classification system followed by classification symbols)
B25F B25C

Documentation searched other than minimum documentation to the extent that such documents are included in the fields searched

Electronic data base consulted during the international search (name of data base and, where practicable, search terms used)
EPO-Internal, WPI Data

C. DOCUMENTS CONSIDERED TO BE RELEVANT

Category*	Citation of document, with indication, where appropriate, of the relevant passages	Relevant to claim No.
A	US 2011/303428 A1 (ROTH PETER [CH] ET AL) 15 December 2011 (2011-12-15) paragraphs [0029] - [0049], [0059] - [0066]; figures -----	1-10
A	WO 2007/048006 A2 (BLACK & DECKER INC [US]; LARKIN JOHN F [US]; LAMB BRIAN W [US]) 26 April 2007 (2007-04-26) paragraph [0090]; figures -----	1-10
A	US 2004/182334 A1 (GRAZIOLI MARIO [CH] ET AL) 23 September 2004 (2004-09-23) paragraphs [0004] - [0009], [0026], [0040] - [0049]; figures -----	1-10
A	US 2009/090759 A1 (LEIMBACH RICHARD L [US] ET AL) 9 April 2009 (2009-04-09) paragraphs [0080] - [0090]; figures -----	1-10

Further documents are listed in the continuation of Box C.

See patent family annex.

* Special categories of cited documents :

"A" document defining the general state of the art which is not considered to be of particular relevance

"E" earlier application or patent but published on or after the international filing date

"L" document which may throw doubts on priority claim(s) or which is cited to establish the publication date of another citation or other special reason (as specified)

"O" document referring to an oral disclosure, use, exhibition or other means

"P" document published prior to the international filing date but later than the priority date claimed

"T" later document published after the international filing date or priority date and not in conflict with the application but cited to understand the principle or theory underlying the invention

"X" document of particular relevance; the claimed invention cannot be considered novel or cannot be considered to involve an inventive step when the document is taken alone

"Y" document of particular relevance; the claimed invention cannot be considered to involve an inventive step when the document is combined with one or more other such documents, such combination being obvious to a person skilled in the art

"&" document member of the same patent family

Date of the actual completion of the international search 9 October 2014	Date of mailing of the international search report 06/11/2014
--	---

Name and mailing address of the ISA/ European Patent Office, P.B. 5818 Patentlaan 2 NL - 2280 HV Rijswijk Tel. (+31-70) 340-2040, Fax: (+31-70) 340-3016	Authorized officer David, Radu
--	--

INTERNATIONAL SEARCH REPORT

Information on patent family members

International application No PCT/EP2014/058672

Patent document cited in search report	Publication date	Patent family member(s)	Publication date
US 2011303428	A1	15-12-2011	AU 2011202764 A1 12-01-2012 CN 102284934 A 21-12-2011 DE 102010030055 A1 15-12-2011 EP 2397260 A2 21-12-2011 JP 2012000751 A 05-01-2012 KR 20110136729 A 21-12-2011 TW 201206646 A 16-02-2012 US 2011303428 A1 15-12-2011

WO 2007048006	A2	26-04-2007	NONE

US 2004182334	A1	23-09-2004	AU 2003271281 A1 08-07-2004 CN 1522835 A 25-08-2004 DE 10259777 A1 01-07-2004 FR 2848899 A1 25-06-2004 US 2004182334 A1 23-09-2004

US 2009090759	A1	09-04-2009	AU 2008308801 A1 09-04-2009 EP 2209593 A1 28-07-2010 EP 2243600 A2 27-10-2010 NZ 584294 A 31-08-2012 NZ 601490 A 25-10-2013 TW 200932442 A 01-08-2009 US 2009090759 A1 09-04-2009 US 2009090762 A1 09-04-2009 US 2011036885 A1 17-02-2011 US 2011036886 A1 17-02-2011 US 2011278340 A1 17-11-2011 US 2011290846 A1 01-12-2011 US 2011315736 A1 29-12-2011 US 2013153251 A1 20-06-2013 US 2014069671 A1 13-03-2014 WO 2009046076 A1 09-04-2009

A. KLASSIFIZIERUNG DES ANMELDUNGSGEGENSTANDES
 INV. B25F5/00 B25C1/06
 ADD.

Nach der Internationalen Patentklassifikation (IPC) oder nach der nationalen Klassifikation und der IPC

B. RECHERCHIERTE GEBIETE

Recherchierter Mindestprüfstoff (Klassifikationssystem und Klassifikationssymbole)
 B25F B25C

Recherchierte, aber nicht zum Mindestprüfstoff gehörende Veröffentlichungen, soweit diese unter die recherchierten Gebiete fallen

Während der internationalen Recherche konsultierte elektronische Datenbank (Name der Datenbank und evtl. verwendete Suchbegriffe)

EPO-Internal, WPI Data

C. ALS WESENTLICH ANGESEHENE UNTERLAGEN

Kategorie*	Bezeichnung der Veröffentlichung, soweit erforderlich unter Angabe der in Betracht kommenden Teile	Betr. Anspruch Nr.
A	US 2011/303428 A1 (ROTH PETER [CH] ET AL) 15. Dezember 2011 (2011-12-15) Absätze [0029] - [0049], [0059] - [0066]; Abbildungen -----	1-10
A	WO 2007/048006 A2 (BLACK & DECKER INC [US]; LARKIN JOHN F [US]; LAMB BRIAN W [US]) 26. April 2007 (2007-04-26) Absatz [0090]; Abbildungen -----	1-10
A	US 2004/182334 A1 (GRAZIOLI MARIO [CH] ET AL) 23. September 2004 (2004-09-23) Absätze [0004] - [0009], [0026], [0040] - [0049]; Abbildungen -----	1-10
A	US 2009/090759 A1 (LEIMBACH RICHARD L [US] ET AL) 9. April 2009 (2009-04-09) Absätze [0080] - [0090]; Abbildungen -----	1-10



Weitere Veröffentlichungen sind der Fortsetzung von Feld C zu entnehmen



Siehe Anhang Patentfamilie

* Besondere Kategorien von angegebenen Veröffentlichungen :

"A" Veröffentlichung, die den allgemeinen Stand der Technik definiert, aber nicht als besonders bedeutsam anzusehen ist

"E" frühere Anmeldung oder Patent, die bzw. das jedoch erst am oder nach dem internationalen Anmeldedatum veröffentlicht worden ist

"L" Veröffentlichung, die geeignet ist, einen Prioritätsanspruch zweifelhaft erscheinen zu lassen, oder durch die das Veröffentlichungsdatum einer anderen im Recherchenbericht genannten Veröffentlichung belegt werden soll oder die aus einem anderen besonderen Grund angegeben ist (wie ausgeführt)

"O" Veröffentlichung, die sich auf eine mündliche Offenbarung, eine Benutzung, eine Ausstellung oder andere Maßnahmen bezieht

"P" Veröffentlichung, die vor dem internationalen Anmeldedatum, aber nach dem beanspruchten Prioritätsdatum veröffentlicht worden ist

"T" Spätere Veröffentlichung, die nach dem internationalen Anmeldedatum oder dem Prioritätsdatum veröffentlicht worden ist und mit der Anmeldung nicht kollidiert, sondern nur zum Verständnis des der Erfindung zugrundeliegenden Prinzips oder der ihr zugrundeliegenden Theorie angegeben ist

"X" Veröffentlichung von besonderer Bedeutung; die beanspruchte Erfindung kann allein aufgrund dieser Veröffentlichung nicht als neu oder auf erfinderischer Tätigkeit beruhend betrachtet werden

"Y" Veröffentlichung von besonderer Bedeutung; die beanspruchte Erfindung kann nicht als auf erfinderischer Tätigkeit beruhend betrachtet werden, wenn die Veröffentlichung mit einer oder mehreren Veröffentlichungen dieser Kategorie in Verbindung gebracht wird und diese Verbindung für einen Fachmann naheliegend ist

"&" Veröffentlichung, die Mitglied derselben Patentfamilie ist

Datum des Abschlusses der internationalen Recherche

9. Oktober 2014

Absenddatum des internationalen Recherchenberichts

06/11/2014

Name und Postanschrift der Internationalen Recherchenbehörde
 Europäisches Patentamt, P.B. 5818 Patentlaan 2
 NL - 2280 HV Rijswijk
 Tel. (+31-70) 340-2040,
 Fax: (+31-70) 340-3016

Bevollmächtigter Bediensteter

David, Radu

INTERNATIONALER RECHERCHENBERICHT

Angaben zu Veröffentlichungen, die zur selben Patentfamilie gehören

Internationales Aktenzeichen

PCT/EP2014/058672

Im Recherchenbericht angeführtes Patentdokument	Datum der Veröffentlichung	Mitglied(er) der Patentfamilie	Datum der Veröffentlichung
US 2011303428	A1	15-12-2011	AU 2011202764 A1 12-01-2012
			CN 102284934 A 21-12-2011
			DE 102010030055 A1 15-12-2011
			EP 2397260 A2 21-12-2011
			JP 2012000751 A 05-01-2012
			KR 20110136729 A 21-12-2011
			TW 201206646 A 16-02-2012
			US 2011303428 A1 15-12-2011

WO 2007048006	A2	26-04-2007	KEINE

US 2004182334	A1	23-09-2004	AU 2003271281 A1 08-07-2004
			CN 1522835 A 25-08-2004
			DE 10259777 A1 01-07-2004
			FR 2848899 A1 25-06-2004
			US 2004182334 A1 23-09-2004

US 2009090759	A1	09-04-2009	AU 2008308801 A1 09-04-2009
			EP 2209593 A1 28-07-2010
			EP 2243600 A2 27-10-2010
			NZ 584294 A 31-08-2012
			NZ 601490 A 25-10-2013
			TW 200932442 A 01-08-2009
			US 2009090759 A1 09-04-2009
			US 2009090762 A1 09-04-2009
			US 2011036885 A1 17-02-2011
			US 2011036886 A1 17-02-2011
			US 2011278340 A1 17-11-2011
			US 2011290846 A1 01-12-2011
			US 2011315736 A1 29-12-2011
			US 2013153251 A1 20-06-2013
			US 2014069671 A1 13-03-2014
			WO 2009046076 A1 09-04-2009
