



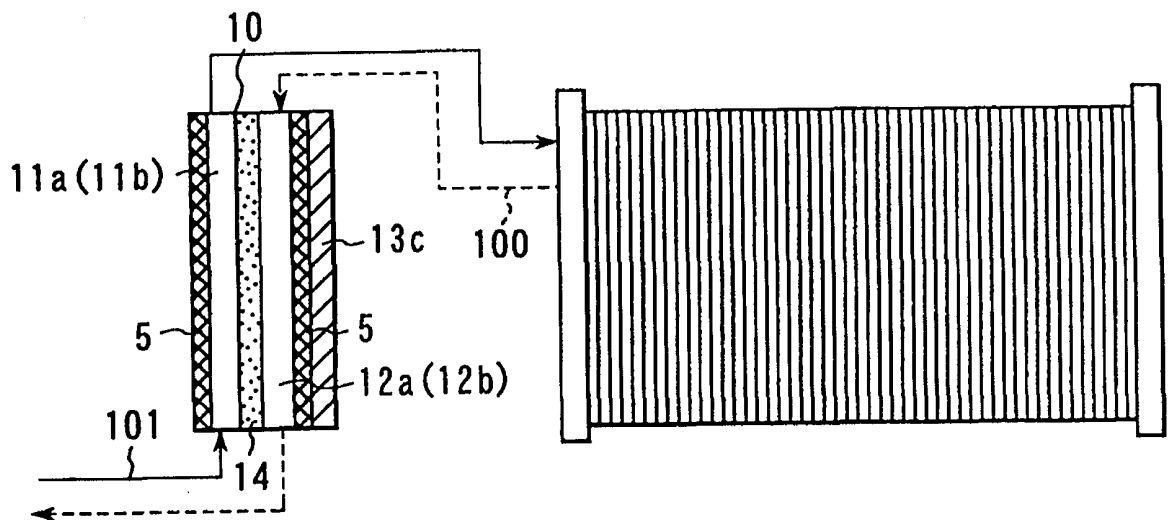
PCT

特許協力条約に基づいて公開された国際出願

<p>(51) 国際特許分類6 H01M 8/04, 8/10, 8/24</p>	<p>A1</p>	<p>(11) 国際公開番号 WO00/14819</p> <p>(43) 国際公開日 2000年3月16日(16.03.00)</p>
<p>(21) 国際出願番号 PCT/JP99/04817</p> <p>(22) 国際出願日 1999年9月6日(06.09.99)</p> <p>(30) 優先権データ 特願平10/251124 1998年9月4日(04.09.98) JP</p> <p>(71) 出願人 (米国を除くすべての指定国について) 株式会社 東芝(KABUSHIKI KAISHA TOSHIBA)[JP/JP] 〒210-8572 神奈川県川崎市幸区堀川町72番地 Kanagawa, (JP)</p> <p>(72) 発明者 ; および</p> <p>(75) 発明者 / 出願人 (米国についてのみ) 知沢 洋(CHIZAWA, Hiroshi)[JP/JP] 〒223-0062 神奈川県横浜市港北区日吉本町4-14-1 東芝日吉寮D319 Kanagawa, (JP) 小上泰司(OGAMI, Yasuji)[JP/JP] 〒240-0044 神奈川県横浜市保土ヶ谷区仏向町1425-11 Kanagawa, (JP) 齋藤和夫(SAITO, Kazuo)[JP/US] 06033 コネチカット州 グラストンベリー マンチェスター ロード Connecticut, (US)</p>	<p>上野三司(UENO, Mitsushi)[JP/JP] 〒230-0023 神奈川県横浜市鶴見区市場西中町4-13 Kanagawa, (JP)</p> <p>(74) 代理人 鈴江武彦, 外(SUZUYE, Takehiko et al.) 〒100-0013 東京都千代田区霞が関3丁目7番2号 鈴榮内外國特許法律事務所内 Tokyo, (JP)</p> <p>(81) 指定国 JP, US, 欧州特許 (DE, FR)</p> <p>添付公開書類 国際調査報告書</p>	

(54)Title: SOLID POLYMER TYPE FUEL CELL SYSTEM

(54)発明の名称 固体高分子型燃料電池システム



(57) Abstract

A solid polymer type fuel cell system, wherein, in order to prevent drying of a solid polymer electrolytic membrane, temperature/humidity exchange is effected and an unreacted gas temperature is made to be lower than a reacted gas temperature by bringing the reacted gas passed through a cell stack into contact with the unreacted gas yet to pass the cell stack via a water-retaining porous material.

(57)要約

固体高分子型燃料電池システムにおいて、固体高分子電解質膜の乾燥を防止するため、電池スタックを通過した既反応ガスと電池スタックを通過する前の未反応ガスを、保水性の多孔質体を介して接触させることにより、温湿度交換を行なうと共に、未反応ガスの温度を既反応ガスの温度よりも低くする。

PCTに基づいて公開される国際出願のパンフレット第一頁に掲載されたPCT加盟国を同定するために使用されるコード(参考情報)

AE	アラブ首長国連邦	DM	ドミニカ	KZ	カザフスタン	RU	ロシア
AL	アルバニア	EE	エストニア	LC	セントルシア	SD	スーダン
AM	アルメニア	ES	スペイン	LI	リヒテンシュタイン	SE	スウェーデン
AT	オーストリア	FI	フィンランド	LK	スリ・ランカ	SG	シンガポール
AU	オーストラリア	FR	フランス	LR	リベリア	SI	スロヴェニア
AZ	アゼルバイジャン	GA	ガボン	LS	レソト	SK	スロヴァキア
BA	ボスニア・ヘルツェゴビナ	GB	英国	LT	リトアニア	SL	シエラ・レオネ
BB	バルバドス	GD	グレナダ	LU	ルクセンブルグ	SN	セネガル
BE	ベルギー	GE	グルジア	LV	ラトヴィア	SZ	スワジランド
BF	ブルキナ・ファソ	GH	ガーナ	MA	モロッコ	TD	チャード
BG	ブルガリア	GM	ガンビア	MC	モナコ	TG	トーゴ
BJ	ベナン	GN	ギニア	MD	モルドヴァ	TJ	タジキスタン
BR	ブラジル	GW	ギニア・ビサウ	MG	マダガスカル	TZ	タンザニア
BY	ベラルーシ	GR	ギリシャ	MK	マケドニア旧ユーゴスラヴィア共和国	TM	トルクメニスタン
CA	カナダ	HR	クロアチア			TR	トルコ
CF	中央アフリカ	HU	ハンガリー	ML	マリ	TT	トリニダード・トバゴ
CG	コンゴ	ID	インドネシア	MN	モンゴル	UA	ウクライナ
CH	スイス	IE	アイルランド	MR	モーリタニア	UG	ウガンダ
CI	コートジボワール	IL	イスラエル	MW	マラウイ	US	米国
CN	カメルーン	IN	インド	MX	メキシコ	UZ	ウズベキスタン
CM	中国	IS	アイスランド	NE	ニジェール	VN	ヴェトナム
CR	コスタ・リカ	IT	イタリア	NL	オランダ	YU	ユーゴスラビア
CU	キューバ	JP	日本	NO	ノルウェー	ZA	南アフリカ共和国
CY	キプロス	KE	ケニア	NZ	ニュージーランド	ZW	ジンバブエ
CZ	チェコ	KG	キルギスタン	PL	ポーランド		
DE	ドイツ	KP	北朝鮮	PT	ポルトガル		
DK	デンマーク	KR	韓国	RO	ルーマニア		

明 細 書

固体高分子型燃料電池システム

[技術分野]

本発明は、固体高分子を電解質として利用する固体高分子型燃料電池システムに係り、特に、固体高分子電解質膜の乾燥を防止するため機構を有する固体高分子型燃料電池システムに関する。

[背景技術]

燃料電池システムは、反応ガスである水素等の燃料ガスと空気等の酸化剤ガスを電気化学的に反応させることにより、燃料の持つ化学エネルギーを直接電気エネルギーに変換する。

このような燃料電池システムには、電解質の違い等により様々なタイプのものに分類されるが、その一つとして、電解質として固体高分子電解質膜を用いた固体高分子型燃料電池システムが知られている。

図1は、この種の固体高分子型燃料電池システムの構成例を示す断面図である。

図1において、単電池4は、燃料極（以下、アノード電極と称する）1a及び酸化剤極（以下、カソード電極と称する）1bからなる一対のガス拡散電極間に、それぞれPt等からなる触媒層2a, 2bを介して、イオン伝導性とガス分離機能を有する固体高分子電解質膜3を挟持させている。この単電池4は、反応ガスである燃料ガス及び酸化剤ガスの電気化学的反応により発電を行ない電氣的出力を発生する。

燃料電池システムは、単電池4と、単電池4のそれぞれの

電極に反応ガスを供給するための溝を有するガス不透過性のセパレータ 5 とから構成されている。

このような燃料電池システムにおいて、アノード電極 1 a に水素等の燃料ガスを供給し、またカソード電極 1 b に空気等の酸化剤ガスを供給すると、電気化学反応により単電池 4 で起電力が生じる。この単電池 4 の起電力は、高々 1 V 程度と低い。このため、高出力を得るために、通常は、複数の単電池 4 を積層した電池スタックが燃料電池システムとして実用に供されている。

この燃料電池システムにおける電気化学的反応は、発熱反応であることから、熱を発生する。この余剰な熱を除去するため、単電池 4 をセパレータ 5 を介して複数積層した単電池積層体 6 毎に、冷媒を流通させた冷却板 7 が挿入されている。

また、システム外へガスリークが発生すると、ガス利用率の低下や水素等の可燃ガスによる爆発の危険性が生じるため、固体高分子電解質膜 3 とセパレータ 5 との間は、シール材 8 を用いてガスシールされている。

さらに、カソード電極 1 b では、電極反応に伴って水が生成される。この水が電極反応部にて凝縮すると、ガス拡散性が悪化するため、この水は未反応ガスと共に電池外に排出される。

一方、固体高分子電解質膜 3 としては、例えばフッ素系イオン交換膜であるパーフルオロスルホン酸膜が知られているが、この固体高分子電解質膜 3 は、分子中に水素イオンの交換基を持ち、飽和含水することによりイオン伝導性物質とし

て機能する。

しかし、逆に固体高分子電解質膜 3 が乾燥すると、イオン導電性が悪化して電池性能が著しく低下するため、固体高分子電解質膜 3 の乾燥を防止するような様々な手法が知られている。

例えば、固体高分子電解質膜 3 のような水蒸気透過膜の両面に水と反応ガスを流通させる構造の加湿器を設け、あらかじめ反応ガスを加湿して供給する手法がある。

この場合、通常、加湿器は電池スタックと一体化されている。また、アノード電極 1 a、カソード電極 1 b に供給する反応ガスを互いに対向するように流通させ、運転温度を 60℃以下にして反応ガスの相対湿度を高めれば、反応ガスを加湿することなく発電可能であることも知られている。

一方、特開平 6-132038 号公報に示されているように、水蒸気透過膜によって隔てられたガス室に、それぞれ既反応ガスと未反応ガスを導くことにより、未反応ガスを加湿する方法が提案されている。

この場合、電極反応に伴ってカソード電極 1 b 側で水蒸気が生成されるため、既反応ガスには飽和もしくはそれに近い水蒸気が含まれることとなる。

一方、未反応ガスには含まれる水蒸気量が少ないため、それぞれのガスには水蒸気分圧差が生じ、これを駆動力として、水蒸気を濃度拡散させることができる。

また、特開平 8-273687 号公報に示されているように、水蒸気透過膜として中空糸膜を用いて、中空糸膜の内部

に未反応ガスを、その外周部に既反応ガスをそれぞれ供給することにより、加湿する構成のものも提案されている。

この中空糸膜を用いることで、既反応ガスと未反応ガスとの接触面積を大きくすることができるので加湿効率の高いコンパクトな加湿装置を提供できる。また、中空糸膜を用いているため、電池スタックのガスマニホルド内に組み込む構成を可能とするとしている。

しかしながら、上述したような従来の固体高分子型燃料電池システムにおいては、加湿器や湿度交換によって反応ガスを加湿する場合には、システムが複雑化し、またコンパクト化が困難になると同時に、外気温が 0°C 以下になるような低温の環境下では、様々な問題が生じる。

また、水蒸気透過膜の両面に水と反応ガスを流通させる構造の加湿器では、外気温が低下すると水流路で凍結が生じ、流路の閉塞を招いたり、また氷の体積膨張により膜が破れたり、セパレータ5が変形するといった虞がある。

一方、加湿器を用いずに無加湿運転を行なう場合には、固体高分子電解質膜3や電池特性の長期安定性に問題がある。この問題に加え、通常の運転温度 $70\sim 90^{\circ}\text{C}$ よりも低い 60°C 以下で運転するため、改質ガス等のように燃料中にCOを含むような燃料ガスでは、アノード電極1aの触媒のCO被毒により、アノード分極が増大し、電池特性が著しく低下するといった問題がある。

さらに、水蒸気透過膜によって隔てられたガス室にそれぞれ既反応ガスと未反応ガスを導くことにより加湿を行なう場

合には、お互いのガスの水蒸気分圧差だけで水分の移動を行う。このため、既反応ガス側での水蒸気濃度勾配による拡散抵抗、水蒸気透過膜内の拡散抵抗、さらに未反応ガス側での拡散抵抗等、水蒸気の拡散抵抗が非常に大きいことから、十分な加湿量が得られなかった。

また、電池スタックと加湿器を個別に設置すると、電池スタックから排出された既反応ガスを加湿器へ導入するための配管中で既反応ガス中の水蒸気の一部が凝縮することによって、加湿器に供給される既反応ガスの水蒸気分圧が低下し、加湿性能がさらに低下する問題がある。

一方、水蒸気透過膜として中空糸膜を用いた場合には、接触面積を大きくとれるものの、既反応ガスと未反応ガスとの水蒸気分圧差だけで水分の移動を行うため、十分な加湿性能が得られない。また、この場合、一旦、中空糸膜内で水蒸気が凝縮し、液体の水が生成すると、毛細管力により、ガス圧での水の排出が困難となるため、ガスの圧力損失が大きくなり、システム全体の効率を低下させてしまうという問題もある。

[発明の開示]

本発明の目的は、電池性能やシステムの簡素化及びコンパクト化を犠牲にすることなく、酸化剤極で生成される水を電池内で循環させることで、無加湿運転等で供給する反応ガス中の水蒸気量が少ない場合にも固体高分子電解質膜の乾燥を防止し、高性能でかつコンパクト性に優れ、しかも周囲環境温度が0℃以下となるような低温時でも短時間で確実に起動

することが可能な固体高分子型燃料電池システムを提供することにある。

上記の目的を達成するために、本発明は、電池スタックを有する電池本体を含み、該電池スタックは、固体高分子電解質膜を有する単電池複数を積層してなる固体高分子型燃料電池システムにおいて、

前記電池本体は、

前記電池スタックを通過した既反応ガスと当該電池スタックを通過する前の未反応ガスとを保水性の多孔質体を介して接触させる温湿度交換手段を備え、

前記未反応ガスの温度を前記既反応ガスの温度よりも低く設定している。

このような本発明によれば、低温の未反応ガスと高温の既反応ガスとが対向して接触することにより、保水性の多孔質体で既反応ガス中に含まれる水蒸気の凝縮が生じ、多孔質体内部の浸透圧によって未反応ガスと接する界面近くまで水が浸透する。従って、未反応ガスと接する界面における水蒸気分圧差が増大するため、既反応ガス中の水蒸気が多孔質体を介して未反応ガス中へ温湿度交換する時の水蒸気の拡散抵抗を大きく減少させることができる。

また、本発明は、電池スタックを有する電池本体を含み、該電池スタックは、固体高分子電解質膜を有する単電池複数をセパレータ及び冷却板を選択的に介して積層してなる固体高分子型燃料電池システムにおいて、

前記セパレータは、

2系統の反応ガスをそれぞれ互いに対向するように流通させるガス供給手段を具備し、

前記冷却板は、

冷媒通流溝を有し、該通流溝における冷媒の上流部を、前記セパレータにおける前記各2系統の反応ガスの出入口部に配置してなる。

また、本発明は、電池スタックを有する電池本体を含み、該電池スタックは、固体高分子電解質膜を有する単電池複数をセパレータ及び冷却板を選択的に介して積層してなる固体高分子型燃料電池システムにおいて、

前記セパレータは、

2系統の反応ガスをそれぞれ互いに対向するように流通させるガス供給手段を具備し、

前記冷却板は、

冷媒通流溝を有し、前記セパレータにおける前記各2系統の反応ガスの出入口部に対応する部分の当該通流溝間の間隔を、前記セパレータにおける前記各2系統の反応ガスの出入口部以外の部分での間隔より狭くしてなる。

また、本発明は、電池スタックを有する電池本体を含み、該電池スタックは、固体高分子電解質膜を有する単電池複数をセパレータ及び冷却板を選択的に介して積層してなる固体高分子型燃料電池システムにおいて、

前記セパレータは、

2系統の反応ガスをそれぞれ互いに対向するように流通させるガス供給手段と、

前記セパレータにおける前記各 2 系統の反応ガスの出入口部に配置され、大気への放熱による冷却手段とを具備する。

このような本発明によれば、電極反応に伴なって酸化剤極で生成される水や反応ガスの消費によって水蒸気分圧が高い反応ガス下流部において、冷却効率が高くなるため、反応ガス下流部に位置する面では過飽和となり水が凝縮する。そして、燃料極又は酸化剤の反応ガス下流部に位置する面で凝縮した水は、それぞれ固体高分子膜を介して対面している酸化剤極又は燃料極の水蒸気分圧の低い反応ガス上流部に浸透し、蒸発する。よって、反応ガス上流部の水蒸気分圧を増加させることができる。

さらに本発明は、電池スタックを有する電池本体を含み、該電池スタックは、燃料極及び酸化剤極からなる一対のガス拡散電及び固体高分子電解質膜を有する単電池複数をセパレータ及び冷却板を選択的に介して積層してなる固体高分子型燃料電池システムにおいて、

前記セパレータは、

2 系統の反応ガスをそれぞれ互いに対向するように流通させるガス供給手段と、

前記ガス拡散電極における反応ガスの下流部を親水処理を施してなる。

このような本発明によれば、一般に、ガス拡散層は反応ガス中の水蒸気が一部凝縮した水によるガス拡散不良を防ぐために、撥水処理を施してあるが、ガス拡散電極の反応ガス下流部に親水処理を施すことにより、反応ガス下流で凝縮した

水は排出されずにトラップされる。すなわち、燃料極又は酸化剤極の反応ガス下流部でトラップされた水が、それぞれ固体高分子電解質膜を介して対面している酸化剤極又は燃料極の水蒸気分圧の低い反応ガス上流部へ浸透し、蒸発する。よって、反応ガス上流部の水蒸気分圧が増加する。

また、本発明は、電池スタックを有する電池本体を含み、該電池スタックは、燃料極及び酸化剤極からなる一対のガス拡散電及び固体高分子電解質膜を有する単電池複数をセパレータ及び冷却板を選択的に介して積層してなる固体高分子型燃料電池システムにおいて、

前記セパレータは、

2系統の反応ガスをそれぞれ互いに対向するように流通させるガス供給手段と、

前記一対のガス拡散電極における反応ガスの通量路における下流部を除く部分に触媒層を設けている。

このような本発明によれば、電極反応に伴って酸化剤極で生成される水や反応ガスの消費によって水蒸気分圧が高い反応ガス下流部では、触媒層を設けていないので、電極反応による反応熱が生じないため温度が低い。よって、反応ガス下流部に位置する面では反応ガスが冷却されるので、過飽和となり水が凝縮する。そして、燃料極又は酸化剤の反応ガス下流部に位置する面で凝縮した水は、それぞれ固体高分子膜を介して対面している酸化剤極又は燃料極の水蒸気分圧の低い反応ガス上流部に浸透し、蒸発する。よって、反応ガス上流部の水蒸気分圧を増加させることができる。

また、本発明は、電池スタックを有する電池本体を含み、該電池スタックは、固体高分子電解質膜を有する単電池複数を積層してなる固体高分子型燃料電池システムにおいて、

前記電池本体は、

前記電池スタックを通過した既反応ガスと当該電池スタックを通過する前の未反応ガスとを保水性の多孔質体を介して接触させる温湿度交換手段と、

前記多孔質体に設けられ、既反応ガスに含まれる水蒸気を凝縮させる手段と具備する。

このような本発明によれば、既反応ガスに含まれる水分を除去することにより、既反応ガスの排出ラインに水が滞留するのを防止すると共に、低温の空気として例えば車内の空気を用いた場合には、冬季の暖房に用いることができるため、システムの効率を向上させることができる。また、凝縮した水を燃料改質器の水蒸気改質に用いることもできる。

以上により、電池性能やシステムの簡素化及びコンパクト化を犠牲にすることなく、酸化剤極で生成される水を電池内で循環させることで、無加湿運転等で供給する反応ガス中の水蒸気量が少ない場合にも固体高分子電解質膜の乾燥を防止し、高性能でかつコンパクト性に優れ、しかも周囲環境温度が0℃以下となるような低温時でも短時間で確実に起動することが可能となる。

[図面の簡単な説明]

図1は、従来の固体高分子型燃料電池システムの構成例を示す断面図。

図 2 A 及び図 2 B は、本発明による固体高分子型燃料電池システムの第 1 の実施の形態を示し、図 2 A は概念図及び図 2 B は分解図。

図 3 A 及び図 3 B は、同第 1 の実施の形態の固体高分子型燃料電池システムにおける湿度交換部を示す分解図。

図 4 は、同第 1 の実施の形態の固体高分子型燃料電池システムにおける作用効果を説明するための特性図。

図 5 は、本発明による固体高分子型燃料電池システムの第 2 の実施の形態を示す斜視図。

図 6 は、同第 2 の実施の形態の固体高分子型燃料電池システムにおける電池スタックを構成する単電池の構成例を示す斜視図。

図 7 は、本発明による固体高分子型燃料電池システムの第 3 の実施の形態を示す斜視図。

図 8 は、同第 3 の実施の形態の固体高分子型燃料電池システムにおける電池スタックを構成する単電池の構成例を示す斜視図。

図 9 は、本発明による固体高分子型燃料電池システムの第 4 の実施の形態を示す斜視図。

図 10 は、同第 4 の実施の形態の固体高分子型燃料電池システムにおける電池スタックを構成する単電池の構成例を示す斜視図。

図 11 は、本発明による固体高分子型燃料電池システムの第 5 の実施の形態を示す断面図。

図 12 は、本発明による固体高分子型燃料電池システムの

第 6 の実施の形態を示す断面図。

図 1 3 は、本発明による固体高分子型燃料電池システムの第 7 の実施の形態を示す断面図。

図 1 4 は、本発明による固体高分子型燃料電池システムの第 7 の実施の形態の変形例を示す断面図。

図 1 5 は、本発明による固体高分子型燃料電池システムの第 8 の実施の形態を示す断面図。

図 1 6 は、本発明による固体高分子型燃料電池システムの第 8 の実施の形態の変形例を示す断面図。

図 1 7 は、本発明による固体高分子型燃料電池システムの第 9 の実施の形態を示す断面図。

[発明を実施するための最良の態様]

以下、本発明の実施の形態について図面を参照して詳細に説明する。

(第 1 の実施の形態)

図 2 A は本実施の形態による固体高分子型燃料電池システムにおける湿度交換部の湿度交換の原理を示す概念図、図 2 B は同固体高分子型燃料電池システムにおける電池スタックと湿度交換部の構成例を示す分解図、図 3 A 及び図 3 B は同湿度交換部を示す分解図であり、図 1 と同一部分には同一符号を付して、その説明を省略し、ここでは異なる部分についてのみ述べる。

図 2 A において、本実施形態の固体高分子型燃料電池システムは、電池スタック 9 及び湿度交換部 10 を含む。ここに、電池スタック 9 より排出された高温の既反応ガス 100 は、

湿度交換部 10 に導かれ、ガス溝 12 (12a, 12b) を通って多孔質体 14 を介して低温の未反応ガス 101 と接触する。これにより、既反応ガス 100 中に含まれている水蒸気が多孔質体 14 で凝縮し、未反応ガス 101 側に浸透し、分圧差で蒸発することで未反応ガス 101 を加湿する。ここで、湿度交換部 10 は電池スタック 9 に接して配置することも、また離して配置することもできる。図 2A では、説明の便宜上、両者を離して配置して図示しているが、本実施形態では、両者は接して配置されている。

図 2B において、固体高分子型燃料電池システムは、湿度交換部 10 を電池スタック 9 に接して配置することにより、電池部 9 と湿度交換部 10 が一体化されている。

また、図 3A に示すように、湿度交換部 10 は、電池スタックを通過する前のアノード電極 1a 又はカソード電極 1b の未反応ガス 101 が流通するガス溝 11a 又は 11b を有するカーボン製のセパレータ 5 と、電池スタックを通過したアノード電極 1a 又はカソード電極 1b の既反応ガス 100 が流通するガス溝 12a 又は 12b を有するカーボン製のセパレータ 5 で、シール材 8 を介して保水性の多孔質体 14 を挟持させた構成としている。

ここで、多孔質体 14 としては、親水性の処理を施した不織布の表面に、1 μ m 以下の気孔径の小さい薄膜を張り付けた多孔質体を用いている。また、多孔質体 14 としては、これ以外に、例えば親水性処理を施したカーボン板や、焼結金属、フッ素系のイオン交換膜、フッ素系の多孔質膜に高分子

材料を繊維状の層にした複合膜等、様々な材料を応用することができる。

ここで必要な機能は、既反応ガスに含まれる水蒸気が凝縮した水を多孔質体 14 に保持できること、及び凝縮した水が浸透圧によって多孔質体 14 を通り、未反応ガス側で表面における水蒸気分圧の差によって蒸発できると共に、水蒸気以外の気体の透過性が小さいことである。

なお、図 2 B 及び図 3 A に示すように、セパレータ 5 には、アノード電極反応ガス入ロマンホールド 15 a、アノード電極反応ガス出口マニホールド 15 b、カソード電極反応ガス入ロマンホールド 15 c、カソード電極反応ガス出口マニホールド 15 d、冷却水入ロマンホールド 15 e、冷却水出口マニホールド 15 f を設けている。

以上のように構成した本実施の形態による固体高分子型燃料電池システムにおいては、温湿度交換部 10 で既反応ガス 100 と反応ガス 101 との間で温湿度交換させることにより、電池スタック 9 を通過した高温の既反応ガス 100 中に含まれる水蒸気が、低温の未反応ガス 101 により凝縮するので、既反応ガス 100 と接する多孔質体 14 の界面近傍は水で覆われる。凝縮した水は、多孔質体 14 の内部の浸透圧によって未反応ガス 101 と接する界面近くまで水が浸透する。従って、未反応ガス 101 中の水蒸気が多孔質体を介して未反応ガス 101 中へ温湿度交換する時の水蒸気の拡散抵抗を大きく減少させることができる。

さらに、温湿度交換部 10 は電池スタック 9 と接するよう

に配置しているもので、従来における既反応ガス101を加湿器（図示無し）へ導入するための配管を省略できる。このため、コンパクトなシステムが可能となるだけでなく、配管部における放熱ロスに起因する既反応ガス中の水蒸気の凝縮を防げるので、温湿度交換部10に供給する既反応ガス101中の水蒸気量の低下を防止できる。

図4は、温湿度交換部10の面積と湿度交換により加湿された未反応ガスの相対湿度との関係を示す特性図である。図4に示すように、本実施の形態の構成により、従来のようなガスの水蒸気分圧差だけで水蒸気の透過を行う加湿方法に比べて、温湿度交換部10の多孔質体14界面の水蒸気の拡散抵抗が減少するため、湿度交換効率が大幅に増加する。従って、温湿度交換部10の面積を縮小することができるので、コンパクト化を図ることができる。

（変形例1）

湿度交換部10に、既反応ガスと未反応ガスが多孔質体14を介して互いに対向流となるガス供給系路を持たせることにより、より一層のコンパクト化を図ることができる。

（変形例2）

図3Bに示すように、セパレータ5の背面に、冷媒が流通する溝13cを設けた構成とすることで、既反応ガスの水蒸気の凝縮をより一層促進させることによって、より一層の湿度交換効率の向上を図ることができる。

上述したように、本実施の形態の固体高分子型燃料電池システムでは、保水性の多孔質体14に既反応ガスの水蒸気を

凝縮させるようにしているので、湿度交換効率を向上させ、コンパクト化を図ることが可能となる。

また、既反応ガスと未反応ガスを対向させて流すようにしているので、より一層のコンパクト化を図ることが可能となる。

さらに、湿度交換部 10 に熱交換手段を近接させるようにしているので、凝縮量をより大きくし、湿度交換効率をさらに向上させることが可能となる。

なお、冷却手段については、本実施の形態に限定されるものではなく、多孔質体 14 近傍に不凍液等の冷却媒体が通る冷却通路が設けられている場合には、同様な効果が得られることは言うまでもない。

これにより、従来水を用いて加湿していたシステムでは、水の凍結といった問題があったが、本実施の形態による固体高分子型燃料電池システムでは、水を加湿用に用いないため、流路の凍結や、凍結による膜の破壊、変形等の恐れがない、信頼性の高いシステムを提供できると共に、氷の融解といった時間が必要ないため、短時間の起動を行なうことが可能となる。

(第 2 の実施の形態)

図 5 は本実施の形態による固体高分子型燃料電池システムの構成例を示す分解図、図 6 は同固体高分子型燃料電池システムにおける電池スタックを構成する単電池の構成例を示す斜視図である。なお、図中の矢印は、電池へ供給する反応ガスの流通方向を示している。

図 5 において、単電池 4 は、アノード電極 1 a、及びカソード電極 1 b からなる一対のガス拡散電極間に、それぞれ Pt 等からなる触媒層 2 a、2 b を介して、イオン伝導性とガス分離機能を有する固体高分子電解質膜 3 を挟持させて構成している。この単電池 4 は、反応ガスである燃料ガス及び酸化剤ガスの電気化学的反応により発電を行ない電気的出力を発生する。単電池 4 は、シール材 8 を介して、それぞれの電極に反応ガスを供給するための反応ガス溝 1 3 a、1 3 b を有するガス不透過性のセパレータ 5、及び冷媒の流通する溝 1 3 c を有する冷却板 7 で挟持させて複数積層されており、冷媒の流通する溝 1 3 c は、冷媒の上流部が各反応ガスの出入口部に配置している。

また、図 6 に示すように、単電池 4 には、アノード電極 1 a 及びカソード電極 1 b に供給する反応ガスを、それぞれ互いに対向するように流通させている。

次に、以上のように構成した本実施の形態による固体高分子型燃料電池システムにおいては、冷却板 7 の入口を、電極反応に伴ってカソード電極 1 b で生成される水や反応ガスの消費によって水蒸気分圧が高い反応ガス下流部に配置していることにより、反応ガス下流部に対する冷却効率が高くなるため、反応ガス下流部に位置する面では過飽和となり水が凝縮する。そして、アノード電極 1 a 又はカソード電極 1 b の反応ガス下流部に位置する面で凝縮した水は、それぞれ固体高分子膜 3 を介して対面しているアノード電極 1 a 又はカソード電極 1 b の水蒸気分圧の低い反応ガス上流部に浸透し、

蒸発する。よって、反応ガス上流部の水蒸気分圧を増加させることができる。

さらに、冷却板 7 の入口を、反応ガス下流部に配置していることにより、反応ガス下流部では相対湿度の増加、あるいは水の凝縮が生じる。従って、アノード電極 1 a 又はカソード電極 1 b の相対的に水蒸気分圧の高い反応ガス下流部から、それぞれ固体高分子電解質膜 3 を介して対面しているカソード電極 1 b 又はアノード電極 1 a の相対的に水蒸気分圧の低い反応ガス上流部へ透過する水蒸気量を増加させることができる。

なお、本実施の形態により、無加湿の反応ガスを供給した場合、従来の電池の運転温度よりも約 25℃ 高い 80℃ において、従来の電池とほぼ同等な電池特性が得られることを確認することができた。また、運転温度が従来の電池に比べて高いため、CO 被毒による電圧の低下も改善することができた。

上述したように、本実施の形態の固体高分子型燃料電池システムでは、相対湿度が低い反応ガスを電池スタックに供給しても、湿度交換部 10 により電池スタックに供給される反応ガスの水蒸気分圧が上昇するため、無加湿運転の場合にも、電池温度を低下させることなく、良好な電池特性を得ることが可能となる。

これにより、加湿器の省略によって、コンパクト化、低コスト化を図ることができ、同時に従来の無加湿ガスを供給した場合の電池温度よりも高い温度で運転可能であるため、C

○被毒による電圧の低下を抑制することができる。

(第3の実施の形態)

図7は本実施の形態による固体高分子型燃料電池システムの構成例を示す分解図、図8は同固体高分子型燃料電池システムにおける電池スタックを構成する単電池の構成例を示す斜視図である。なお、図中の矢印は、電池へ供給する反応ガスの流通方向を示している。

図7において、単電池4は、アノード電極1a、及びカソード電極1bからなる一対のガス拡散電極間に、それぞれPt等からなる触媒層2a、2bを介して、イオン伝導性とガス分離機能を有する固体高分子電解質膜3を挟持させている。この単電池4は、反応ガスである燃料ガス及び酸化剤ガスの電気化学的反応により発電を行ない電氣的出力を発生する。この単電池4は、シール材8を介して、それぞれの電極に反応ガスを供給するための反応ガス溝13a、13bを有するガス不透過性のセパレータ5、及び冷媒の流通する溝13cを有する冷却板7で挟持させて複数積層されており、冷却板7の冷媒の流通する溝13cは、各反応ガスの出入口部で溝の間隔を相対的に狭くしている。

また、図8に示すように、単電池4において、アノード電極1a及びカソード電極1bに供給する反応ガスを、それぞれ互いに対向するように流通させている。

次に、以上のように構成した本実施の形態による固体高分子型燃料電池システムにおいては、前述した第2の実施の形態の場合と同様な作用及び効果を得ることができる。

(第4の実施の形態)

図9は、本実施の形態による固体高分子型燃料電池システムにおける電池スタックの構成例を示す斜視図であり、図中の矢印は、冷却ファンによる風の流れを示している。図10は、同固体高分子型燃料電池システムにおける電池スタックを構成する単電池の構成例を示す斜視図であり、図中の矢印は、電池へ供給する反応ガスの流通方向を示している。

図9において、反応ガスの出入口部に位置する電池スタック9の上面及び底面に放熱フィン16及び冷却ファン17を設けている。これより、電池スタック9は強制冷却される。

また、図10に示すように、アノード電極1a及びカソード電極1bに供給する反応ガスを、それぞれ互いに対向するように流通させている。

次に、以上のように構成した本実施の形態による固体高分子型燃料電池システムにおいては、前述した第3の実施の形態の場合と同様な作用及び効果を得ることができる。

特に、電池部の冷却に冷却水を用いない場合には、冷却水を用いないシステムが実現できるため、取り扱いの利便性を向上させることができる。

(第5の実施の形態)

図11は、本実施の形態による固体高分子型燃料電池システムにおける電池スタックを構成する単電池の構成例を示す断面図であり、図中の矢印は電池へ供給する反応ガスの流通方向を示している。

図11において、単電池4は、アノード電極1a、及びカ

ソード電極 1 b からなる一対のガス拡散電極間に、それぞれ Pt 等からなる触媒層 2 a, 2 b を介して、イオン伝導性とガス分離機能を有する固体高分子電解質膜 3 を挟持させて構成している。単電池 4 におけるアノード電極 1 a、及びカソード電極 1 b には、反応ガス下流に位置する部分に、あらかじめカーボン粉 (Vulcan XC-72R)、界面活性材、及び純水からなるインクを塗布し (固形分 67%)、120℃ で乾燥させた親水処理部 25 を設けている。

ここで、アノード電極 1 a、及びカソード電極 1 b は、ガス拡散層は凝縮した水によるガス拡散不良を防ぐため、親水処理部 25 以外の部分は撥水処理している。

次に、以上のように構成した本実施の形態による固体高分子型燃料電池システムにおいては、カーボンからなるインクが塗布、含浸されたことで、反応ガス下流に位置するガス拡散電極端部は親水処理されることにより、反応ガス下流ではガス拡散層が親水処理されているため、凝縮した水は排出されずにトラップされる。すなわち、アノード電極 1 a 又はカソード電極 1 b の反応ガス下流部でトラップされた水が、それぞれ固体高分子電解質膜 3 を介して対面しているカソード電極 1 b 又はアノード電極 1 a の水蒸気分圧の低い反応ガス上流部へ浸透し、蒸発する。よって反応ガス上流部の水蒸気分圧が増加する。

上述したように、本実施の形態の固体高分子型燃料電池システムでは、相対湿度が低い反応ガスを電池スタックに供給しても、湿度交換部 10 により電池スタックに供給される反

応ガスの水蒸気分圧が上昇するため、無加湿運転の場合にも、電池温度を低下させることなく、良好な電池特性を得ることが可能となる。

これにより、加湿器の省略によって、コンパクト化、低コスト化を図ることができ、同時に従来の無加湿ガスを供給した場合の電池温度よりも高い温度で運転可能であるため、CO被毒による電圧の低下を抑制することができる。

なお、本実施の形態においては、カーボン粉の代わりに、SiC、SiO₂、TiO₂、SnO₂の微粉末を用いたインクや固体高分子電解質液を含浸するようにしても、同様な効果を得ることができる。

(第6の実施の形態)

図12は、本実施の形態による固体高分子型燃料電池システムにおける電池スタックを構成する単電池の構成例を示す断面図であり、図中の矢印は電池へ供給する反応ガスの流通方向を示している。

図12において、単電池4は、アノード電極1a、及びカソード電極1bからなる一対のガス拡散電極間に、それぞれPt等からなる触媒層2a、2bを介して、イオン伝導性とガス分離機能を有する固体高分子電解質膜3を挟持させて構成している。単電池4において、アノード電極1a、及びカソード電極1bには、反応ガス下流に位置する部分に、固体高分子電解質膜3をガラス転移温度近傍でホットプレスして形成した高分子電解質圧入部26を設けている。

次に、以上のように構成した本実施の形態による固体高分

子型燃料電池システムにおいては、固体高分子電解質膜 3 を圧入した箇所では、反応ガス下流に位置するガス拡散電極端部は親水処理されることにより、凝縮した水は排出されずにトラップされる。すなわち、アノード電極 1 a 又はカソード電極 1 b の反応ガス下流部でトラップされた水が、それぞれ固体高分子電解質膜 3 を介して対面しているカソード電極 1 b 又はアノード電極 1 a の水蒸気分圧の低い反応ガス上流部へ浸透し、蒸発する。よって反応ガス上流部の水蒸気分圧が増加する。

上述したように、本実施の形態の固体高分子型燃料電池システムでは、相対湿度が低い反応ガスを電池スタックに供給しても、湿度交換部 10 により電池スタックに供給される反応ガスの水蒸気分圧が上昇するため、無加湿運転の場合にも、電池温度を低下させることなく、良好な電池特性を得ることが可能となる。

これにより、加湿器の省略によって、コンパクト化、低コスト化を図ることができ、同時に従来の無加湿ガスを供給した場合の電池温度よりも高い温度で運転可能であるため、CO 被毒による電圧の低下を抑制することができる。

(第 7 の実施の形態)

図 13 は、本実施の形態による固体高分子型燃料電池システムにおける電池スタックを構成する単電池の構成例を示す断面図であり、図中の矢印は電池へ供給する反応ガスの流通方向を示している。

図 13 において、単電池 4 は、アノード電極 1 a、及びカ

ソード電極 1 b からなる一対のガス拡散電極間に、それぞれ Pt 等からなる触媒層 2 a , 2 b を介して、イオン伝導性とガス分離機能を有する固体高分子電解質膜 3 を挟持させて構成している。単電池 4 における、アノード電極 1 a 、及びカソード電極 1 b には、反応ガス下流近傍は触媒層 2 a , 2 b を設けていない。

次に、以上のように構成した本実施の形態による固体高分子型燃料電池システムにおいては、反応ガス下流部の触媒層 2 a , 2 b を設けていない部分では、電極反応による反応熱が生じないため、電極反応部よりも温度が低く、反応ガス下流部では相対湿度の増加あるいは水の凝縮の効果が大きくなる。従って、アノード電極 1 a 又はカソード電極 1 b 下流部の既反応ガス側で水蒸気が凝縮し、それぞれ固体高分子電解質膜 3 を介して対面している未反応側のカソード電極 1 b 又はアノード電極 1 a へ浸透し、水蒸気分圧の差によって未反応側へ水蒸気が拡散し加湿を行なうことができる。

これにより、アノード電極 1 a 又はカソード電極 1 b の相対的に水蒸気分圧の高い反応ガス下流部から、それぞれ固体高分子電解質膜 3 を介して対面しているカソード電極 1 b 又はアノード電極 1 a の相対的に水蒸気分圧の低い反応ガス上流部へ透過する水蒸気量を増加させることができる。

なお、本実施の形態により、無加湿の反応ガスを供給した場合、従来の電池の運転温度よりも約 30℃ 高い 85℃ において、従来の電池とほぼ同等な電池特性が得られることを確認することができた。また、運転温度が従来の電池に比べて

高いため、CO被毒による電圧の低下も改善することができた。

(変形例)

図14に示すように、単電池4におけるアノード電極1aの反応ガスの出口近傍に位置する部分のみ触媒層2aを省略した構成としてもよい。

上述したように、本実施の形態の固体高分子型燃料電池システムでは、相対湿度が低い反応ガスを電池スタックに供給しても、湿度交換部10により電池スタックに供給される反応ガスの水蒸気分圧が上昇するため、無加湿運転の場合にも、電池温度を低下させることなく、良好な電池特性を得ることが可能となる。

これにより、加湿器の省略によって、コンパクト化、低コスト化を図ることができ、同時に従来の無加湿ガスを供給した場合の電池温度よりも高い温度で運転可能であるため、CO被毒による電圧の低下を抑制することができる。

(第8の実施の形態)

図15は、本実施の形態による固体高分子型燃料電池システムにおける電池スタックを構成する単電池の構成例を示す断面図である。

図15において、単電池4は、アノード電極1a、及びカソード電極1bからなる一対のガス拡散電極間に、それぞれPt等からなる触媒層2a, 2bを介して、イオン伝導性とガス分離機能を有する固体高分子電解質膜3を挟持させて構成している。単電池4における、アノード電極1a、及びカ

ソード電極 1 b を流れる反応ガスが互いに対向して流れる構成としており、アノード電極 1 a、及びカソード電極 1 b の反応ガスの出入口近傍に位置する部分には、触媒層 2 a、2 b を設けない。

次に、以上のように構成した本実施の形態による固体高分子型燃料電池システムにおいては、反応ガス下流でガスの拡散が悪い場合、プロトンの供給が阻害されるため、腐食が生じる可能性がある。

例えば、カーボン製の電極なら、次のような反応が生じて腐食する。



この点、本実施の形態の構成では、アノード電極 1 a、及びカソード電極 1 b の反応ガスの出入口近傍に位置する部分には、触媒層 2 a、2 b を設けないことにより、アノード電極 1 a で生成されたプロトンのカソード電極 1 b への供給が阻害されるのを防ぎ、腐食を防止することができる。

なお、本実施の形態では、高負荷時や低温運転時等においてガスの拡散が悪化するような運転条件で発電を行なったが、腐食は確認されなかった。

上述したように、本実施の形態の固体高分子型燃料電池システムでは、腐食を防止できるため、電池の信頼性を向上させることが可能となる。

(変形例)

図 16 に示すように、単電池 4 における、カソード電極 1 b の反応ガスの出口近傍に位置する部分のみ触媒層 2 b を省

略した構成としてもよい。

(第9の実施の形態)

図17は、本実施の形態による固体高分子型燃料電池システムの構成例を示す概要図である。

本実施の形態の固体高分子型燃料電池システムは、電池スタックを通過した既反応ガスを、保水性の多孔質体を介して既反応ガスよりも低温の空気と接触させ、保水性の多孔質体に既反応ガスに含まれる水蒸気を凝縮させて湿度交換を行なう湿度交換部を設けている。

すなわち、図17において、本システムは、電池スタック30及び湿度交換部3を有している。ここで、電池より排出された既反応ガスは、湿度交換部31の既反応ガス流路34を通り、保水性の多孔質体35を介して未反応ガス流路33を通る低温の未反応ガスと接触する。これにより、多孔質体35で水蒸気が凝縮し、この凝縮した水は多孔質体35を浸透して、未反応ガス流路33に達する。該凝縮した水は、未反応ガス側で水蒸気分圧の差で蒸発拡散する。これと共に、一部蒸発しきれなかった水は流れによって押し出され、その下流側に配置した改質器31へ運ばれ、改質用の水として用いられるようにしている。

なお、本実施の形態では、未反応ガスを用いているが、これに限定される必要はなく、一部を車載用等の暖房用に用いるようにしてもよい。

次に、以上のように構成した本実施の形態による固体高分子型燃料電池システムにおいては、多孔質体35に水蒸気が

凝縮して水となるために、多孔質体 35 を水が浸透して未反応ガス側に到達するため、未反応ガス側の多孔質体 35 表面も濡れる状態となり、水蒸気分圧差が最大の状態となり、効果的に未反応ガスを加湿することができる。また、低温側の未反応ガスに水蒸気として吸収しきれなかった水は、加湿部の下流に位置する改質器 31 の改質用の水として供給することができる。

上述したように、本実施の形態の固体高分子型燃料電池システムでは、既反応ガスに含まれる水蒸気を効率よく未反応ガスへと移動できるため、加湿用の水供給路を設ける必要がないので、極低温時においても、凍結等の問題がない。

また、既反応ガスに含まれる水分を除去することによって、既反応ガスの排出ラインに水が滞留して凍結するのを防止すると共に、一部の未反応ガスを、例えば車内の空気を用いた場合には冬季の暖房に用いることができるため、システムの効率を向上させることが可能となる。

さらに、凝縮した水を改質器 31 の水蒸気改質に用いることもでき、その場合には改質用の水タンクが不要となり、より一層のコンパクト化を図ることが可能となる。

[産業上の利用の可能性]

以上のように本発明の固体高分子型燃料電池システムによれば、保水性の多孔質体を介して、既反応ガスと未反応ガスを接触させるようにしているので、既反応ガスの水分を効率よく既反応ガスへと移動させることができるため、表面相対湿度が低い未反応ガスを電池スタックに供給しても、水蒸

気の拡散抵抗を小さくして、より多くの水分を移動させることができ、未反応ガスの十分な加湿ができるようになり、無加湿状態の未反応ガスを運転の場合も電池温度を低下させることなく発電することが可能となる。

これにより、これまで水を用いていた加湿器が不要となるため、周囲環境温度が0℃以下になっても、凍結の心配がない。よって、低温時においても、凍結した水を溶かすといったプロセスが不要となるために、より短時間で、しかも単純なシステムで燃料電池を起動することができる。

また、システムの簡素化によってコンパクト化が可能となり、同時に従来の無加湿ガスを供給した場合の電池温度よりも高い温度で運転が可能であるため、CO被毒による電圧の低下を抑制でき、高性能で、かつコンパクトな固体高分子型燃料電池システムを得ることができる。

請求の範囲

1. 電池スタックを有する電池本体を含み、該電池スタックは、固体高分子電解質膜を有する単電池複数を積層してなる固体高分子型燃料電池システムにおいて、

前記電池本体は、

前記電池スタックを通過した既反応ガスと当該電池スタックを通過する前の未反応ガスとを保水性の多孔質体を介して接触させる温湿度交換手段を備え、

前記未反応ガスの温度を前記既反応ガスの温度よりも低く設定している固体高分子型燃料電池システム。

2. 前記温湿度交換手段は、

前記既反応ガスと前記未反応ガスが、前記多孔質体を介して互いに対向流となるガス供給系路を具備する請求項1に記載の固体高分子型燃料電池システム。

3. 前記温湿度交換手段は、

前記多孔質体を冷却する冷却手段を具備する請求項1に記載の固体高分子型燃料電池システム。

4. 前記温湿度交換手段は、

前記電池スタックと接するように配置している請求項1に記載の固体高分子型燃料電池システム。

5. 電池スタックを有する電池本体を含み、該電池スタックは、固体高分子電解質膜を有する単電池複数をセパレータ及び冷却板を選択的に介して積層してなる固体高分子型燃料電池システムにおいて、

前記セパレータは、

2 系統の反応ガスをそれぞれ互いに対向するように流通させるガス供給手段を具備し、

前記冷却板は、

冷媒通流溝を有し、該通流溝における冷媒の上流部を、前記セパレータにおける前記各 2 系統の反応ガスの出入口部に配置してなる固体高分子型燃料電池システム。

6. 電池スタックを有する電池本体を含み、該電池スタックは、固体高分子電解質膜を有する単電池複数をセパレータ及び冷却板を選択的に介して積層してなる固体高分子型燃料電池システムにおいて、

前記セパレータは、

2 系統の反応ガスをそれぞれ互いに対向するように流通させるガス供給手段を具備し、

前記冷却板は、

冷媒通流溝を有し、前記セパレータにおける前記各 2 系統の反応ガスの出入口部に対応する部分の当該通流溝間の間隔を、前記セパレータにおける前記各 2 系統の反応ガスの出入口部以外の部分での間隔より狭くしてなる固体高分子型燃料電池システム。

7. 電池スタックを有する電池本体を含み、該電池スタックは、固体高分子電解質膜を有する単電池複数をセパレータ及び冷却板を選択的に介して積層してなる固体高分子型燃料電池システムにおいて、

前記セパレータは、

2 系統の反応ガスをそれぞれ互いに対向するように流通さ

せるガス供給手段と、

前記セパレータにおける前記各2系統の反応ガスの出入口部に配置され、大気への放熱による冷却手段と

を具備する固体高分子型燃料電池システム。

8. 電池スタックを有する電池本体を含み、該電池スタックは、燃料極及び酸化剤極からなる一対のガス拡散電及び固体高分子電解質膜を有する単電池複数をセパレータ及び冷却板を選択的に介して積層してなる固体高分子型燃料電池システムにおいて、

前記セパレータは、

2系統の反応ガスをそれぞれ互いに対向するように流通させるガス供給手段と、

前記ガス拡散電極における反応ガスの下流部を親水処理を施してなる固体高分子型燃料電池システム。

9. 前記親水処理は、カーボン、SiC、SiO₂、TiO₂、又はSnO₂のそれぞれの微粉末の少なくとも一種類を、前記下流部に予め含浸するものである請求項8に記載の固体高分子型燃料電池システム。

10. 前記親水処理は、固体高分子電解質溶液を、前記下流部に含浸するものである請求項8に記載の固体高分子型燃料電池システム。

11. 前記親水処理は、固体高分子電解質膜を、前記下流部に圧入するものである請求項8に記載の固体高分子型燃料電池システム。

12. 電池スタックを有する電池本体を含み、該電池

スタックは、燃料極及び酸化剤極からなる一対のガス拡散電極及び固体高分子電解質膜を有する単電池複数をセパレータ及び冷却板を選択的に介して積層してなる固体高分子型燃料電池システムにおいて、

前記セパレータは、

2系統の反応ガスをそれぞれ互いに対向するように流通させるガス供給手段と、

前記一対のガス拡散電極における反応ガスの通量路における下流部を除く部分に触媒層を設けた固体高分子型燃料電池システム。

13. 前記一対のガス拡散電極のうち少なくとも前記酸化剤極の触媒層に対面する前記燃料極の部分は、触媒層を設けている請求項12に記載の固体高分子型燃料電池システム。

14. 電池スタックを有する電池本体を含み、該電池スタックは、固体高分子電解質膜を有する単電池複数を積層してなる固体高分子型燃料電池システムにおいて、

前記電池本体は、

前記電池スタックを通過した既反応ガスと当該電池スタックを通過する前の未反応ガスとを保水性の多孔質体を介して接触させる温湿度交換手段と、

前記多孔質体に設けられ、既反応ガスに含まれる水蒸気を凝縮させる手段と

を具備する固体高分子型燃料電池システム。

1/8

FIG. 1

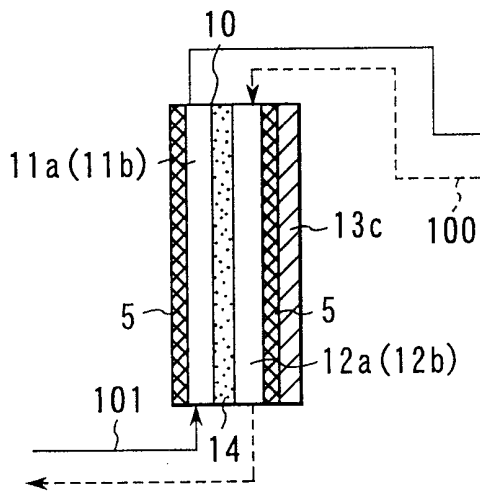
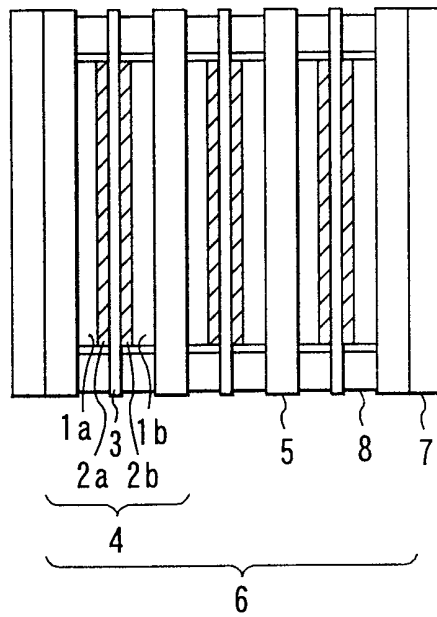


FIG. 2A

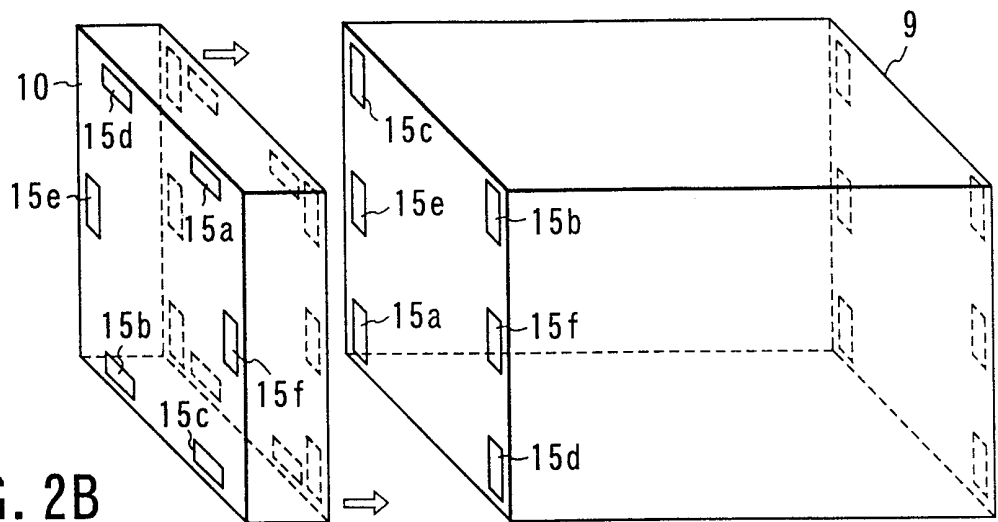


FIG. 2B

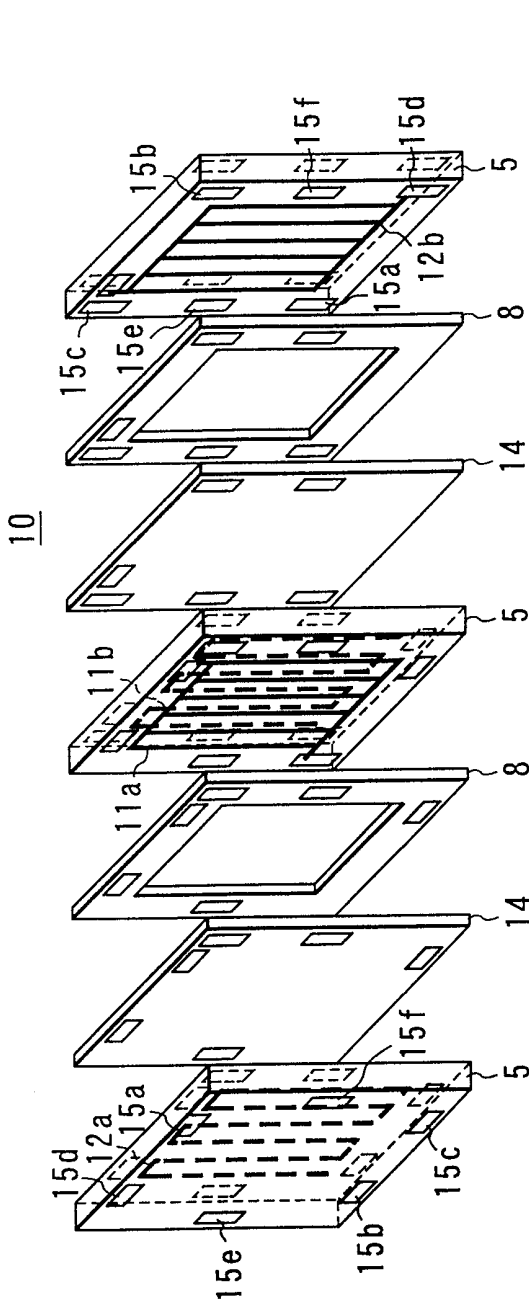


FIG. 3A

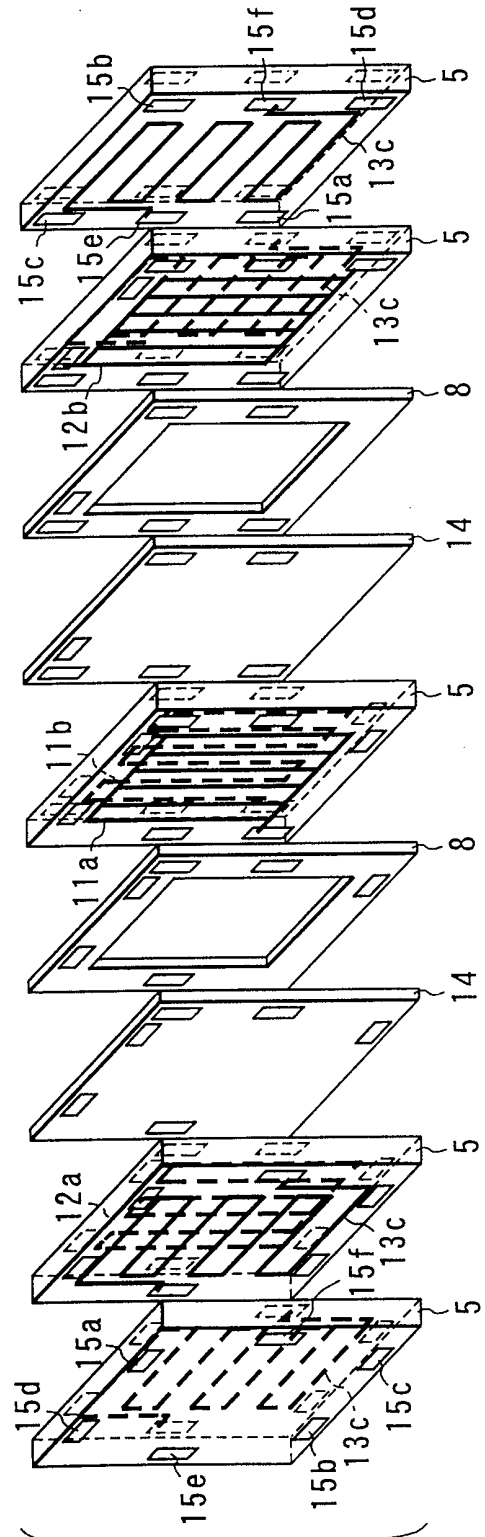


FIG. 3B

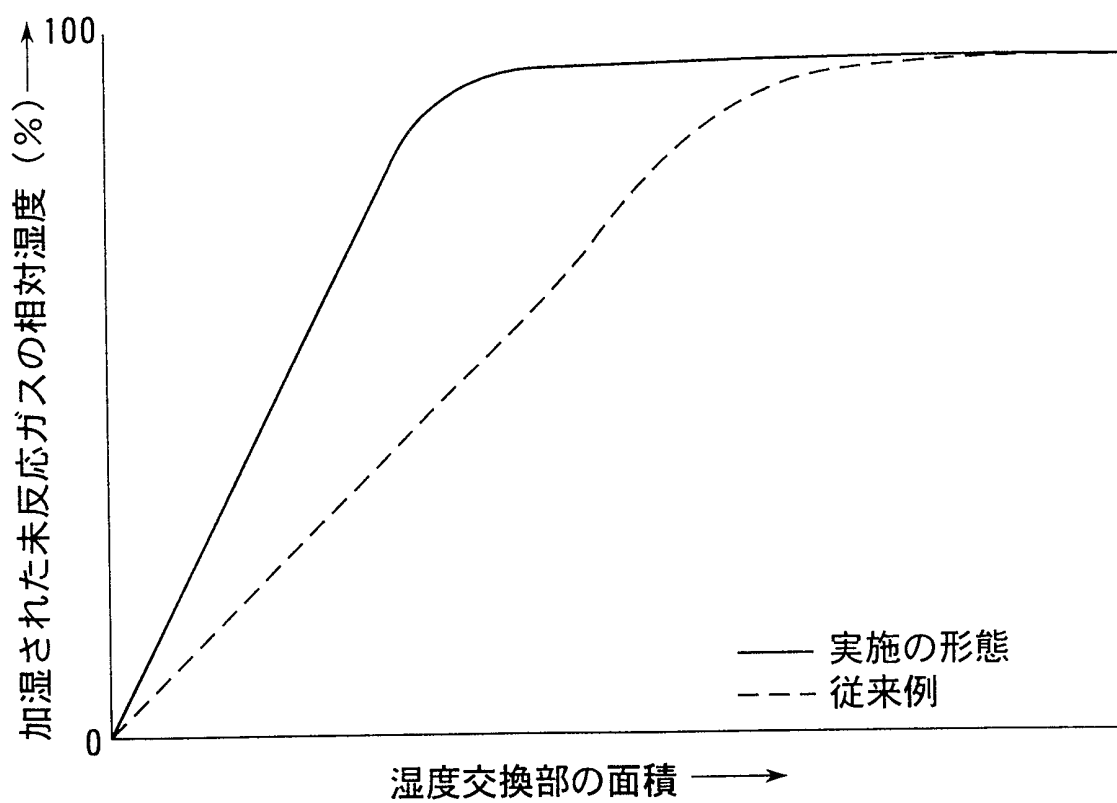


FIG. 4

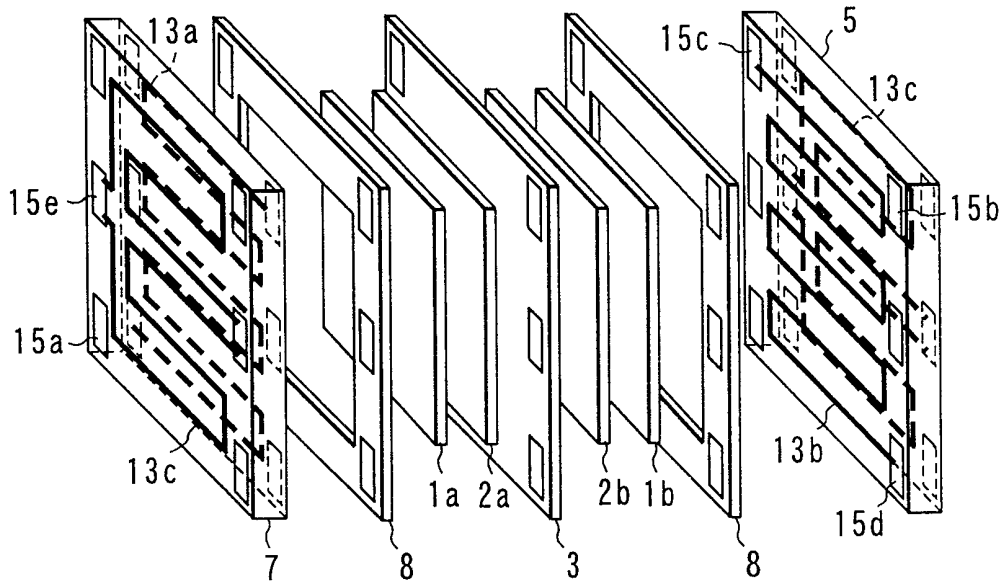
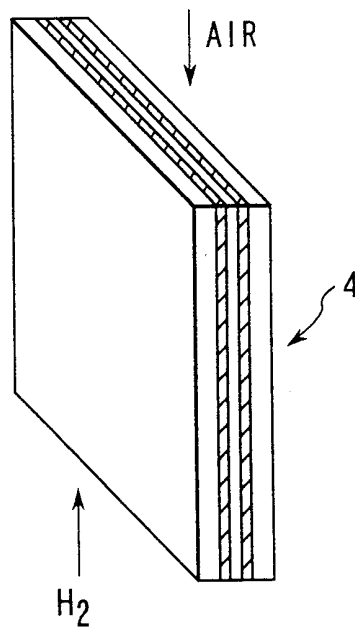


FIG. 5

FIG. 6



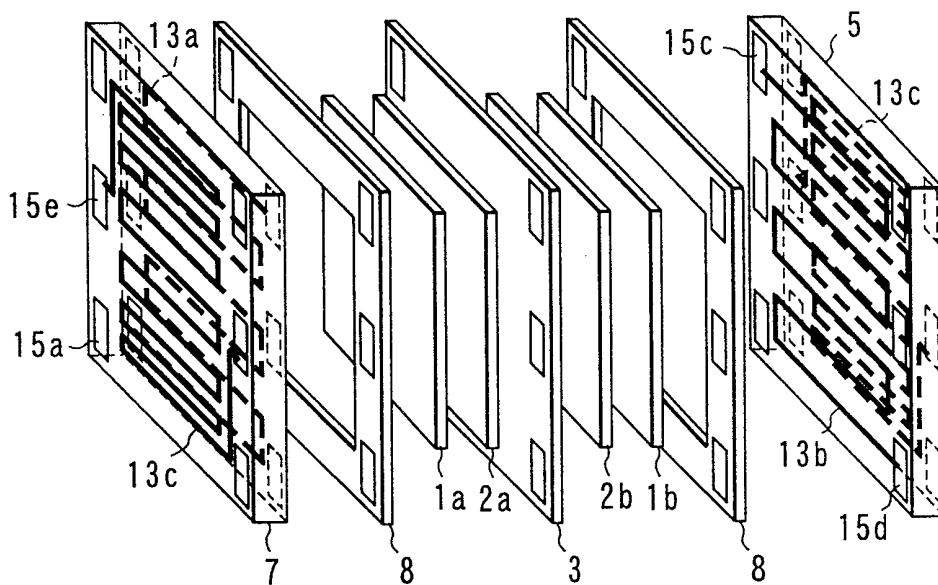
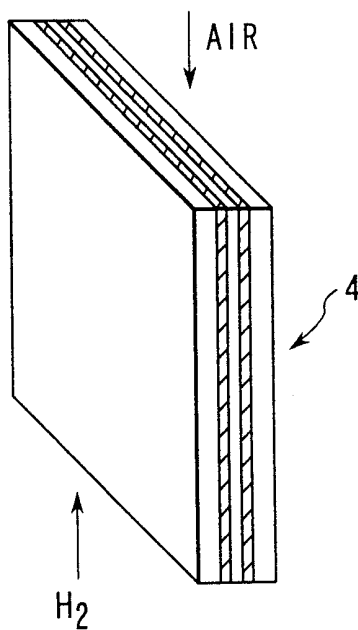


FIG. 7

FIG. 8



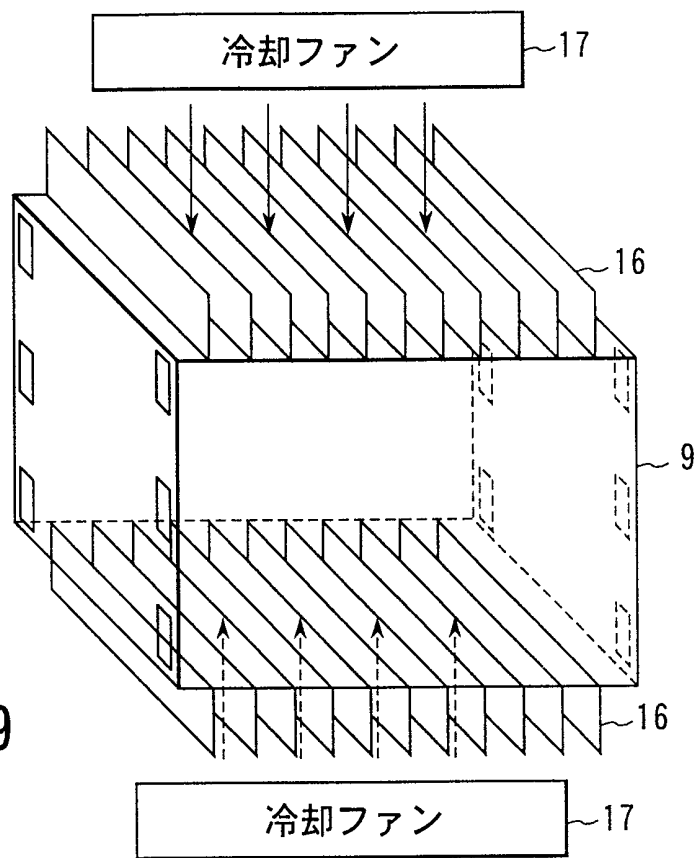


FIG. 9

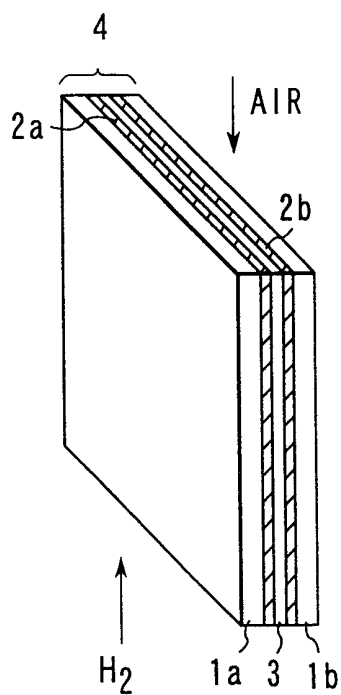
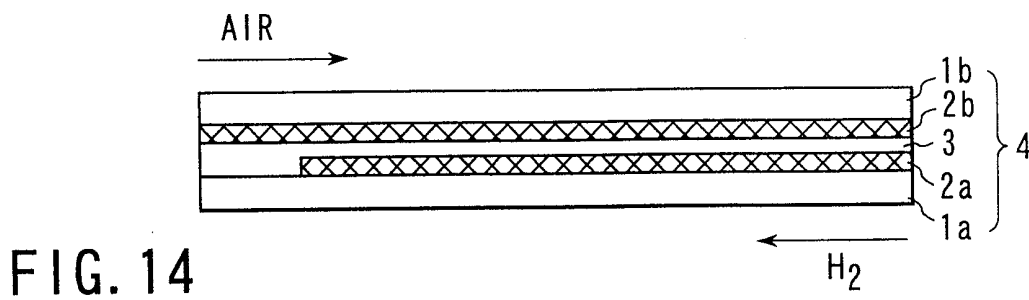
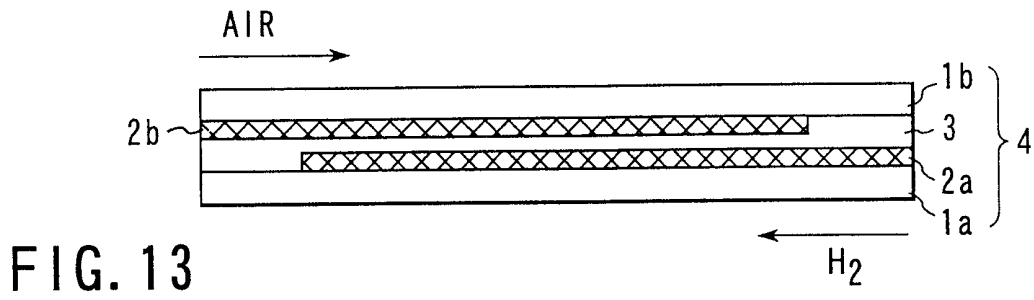
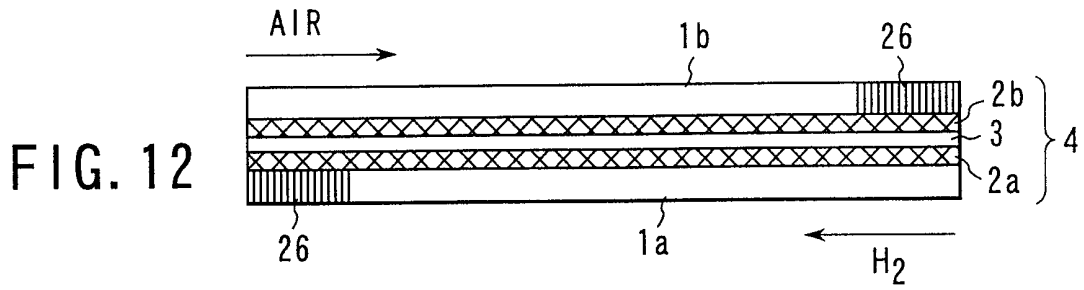
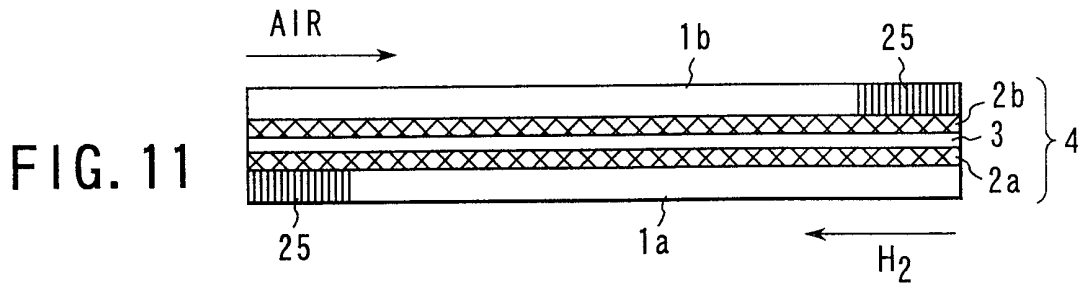


FIG. 10



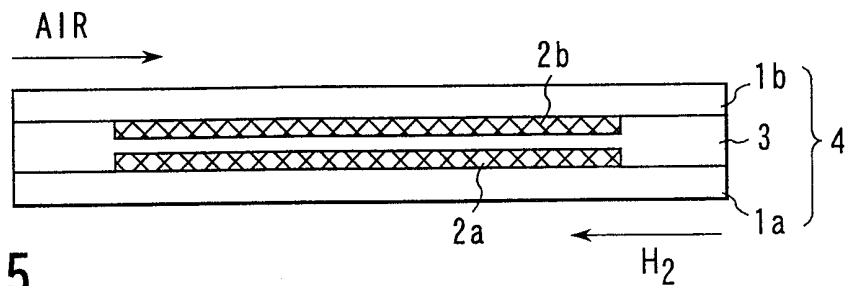


FIG. 15

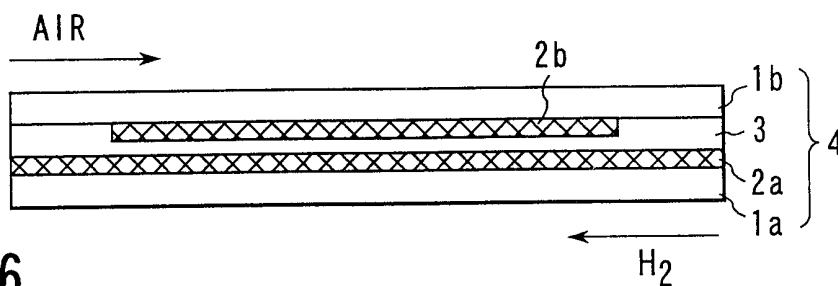


FIG. 16

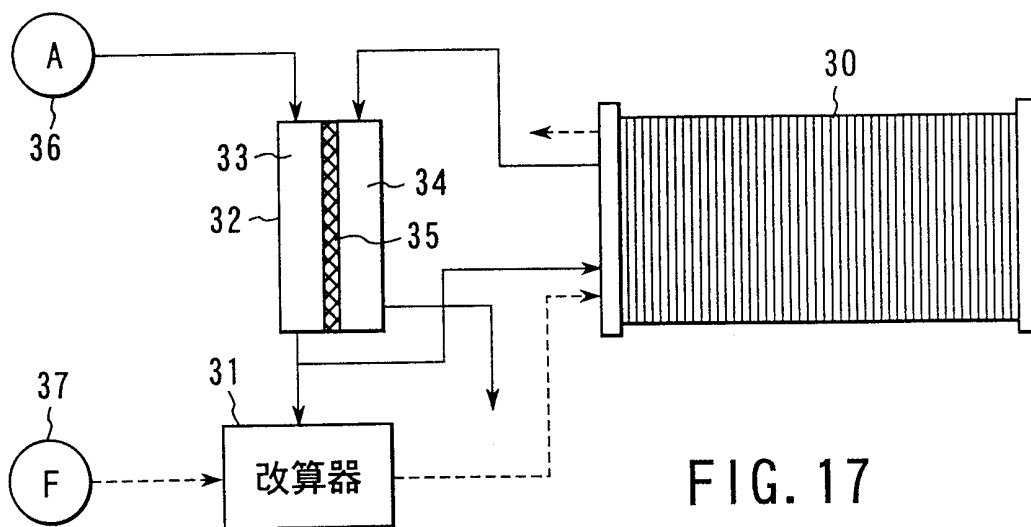


FIG. 17

INTERNATIONAL SEARCH REPORT

International application No.

PCT/JP99/04817

A. CLASSIFICATION OF SUBJECT MATTER
Int. Cl⁶ H01M8/04, H01M8/10, H01M8/24

According to International Patent Classification (IPC) or to both national classification and IPC

B. FIELDS SEARCHED

Minimum documentation searched (classification system followed by classification symbols)

Int. Cl⁶ H01M8/00-8/24

Documentation searched other than minimum documentation to the extent that such documents are included in the fields searched

Jitsuyo Shinan Koho	1922-1999	Toroku Jitsuyo Shinan Koho	1994-1999
Kokai Jitsuyo Shinan Koho	1972-1999	Jitsuyo Shinan Toroku Koho	1996-1999

Electronic data base consulted during the international search (name of data base and, where practicable, search terms used)

WPI/L
ECLA [H01M8/04C2E, H01M8/10E2]

C. DOCUMENTS CONSIDERED TO BE RELEVANT

Category*	Citation of document, with indication, where appropriate, of the relevant passages	Relevant to claim No.
Y A	JP, 6-132038, A (Fuji Electric Co., Ltd.), 13 May, 1994 (13.05.94), Par. Nos. [0001]-[0003], [0010]-[0012] (Family: none)	1-2,4 3,14
Y	JP, 6-124722, A (Mitsubishi Heavy Industries, Ltd.), 06 May, 1994 (06.05.94), Par. Nos. [0001]-[0003], [0035]-[0041] (Family: none)	1-2,4
Y	JP, 8-138705, A (Toyota Motor Corporation), 31 May, 1996 (31.05.96), Par. No. [0001] (Family: none)	1-2,4
X Y	JP, 7-320755, A (Toyota Motor Corporation), 08 December, 1995 (08.12.95), Par. Nos. [0001]-[0002], [0014]-[0015] (Family: none)	13 7
Y	JP, 10-162842, A (Matsushita Electric Works, Ltd.), 19 June, 1998 (19.06.98), Par. Nos. [0001], [0020] (Family: none)	7

Further documents are listed in the continuation of Box C. See patent family annex.

* Special categories of cited documents:	"T" later document published after the international filing date or priority date and not in conflict with the application but cited to understand the principle or theory underlying the invention
"A" document defining the general state of the art which is not considered to be of particular relevance	"X" document of particular relevance; the claimed invention cannot be considered novel or cannot be considered to involve an inventive step when the document is taken alone
"E" earlier document but published on or after the international filing date	"Y" document of particular relevance; the claimed invention cannot be considered to involve an inventive step when the document is combined with one or more other such documents, such combination being obvious to a person skilled in the art
"L" document which may throw doubts on priority claim(s) or which is cited to establish the publication date of another citation or other special reason (as specified)	"&" document member of the same patent family
"O" document referring to an oral disclosure, use, exhibition or other means	
"P" document published prior to the international filing date but later than the priority date claimed	

Date of the actual completion of the international search
26 November, 1999 (26.11.99)

Date of mailing of the international search report
07 December, 1999 (07.12.99)

Name and mailing address of the ISA/
Japanese Patent Office

Authorized officer

Facsimile No.

Telephone No.

INTERNATIONAL SEARCH REPORT

International application No.

PCT/JP99/04817

C (Continuation). DOCUMENTS CONSIDERED TO BE RELEVANT

Category*	Citation of document, with indication, where appropriate, of the relevant passages	Relevant to claim No.
Y	US, 5382478, A (Ballard Power Systems Inc.), 17 January, 1995 (17.01.95), Full text; Figs. 1 to 3 & WO, 9525357, A1 & AU, 9518028, A	4
A	JP, 6-251778, A (Mitsubishi Heavy Industries, Ltd.), 09 September, 1994 (09.09.94), Par. Nos. [0001]-[0002], [0006] (Family: none)	5-6
A	JP, 10-172586, A (Honda Motor Co., Ltd.), 26 June, 1998 (26.06.98), Par. Nos. [0001]-[0004], [0012]-[0019] (Family: none)	8-11
A	JP, 10-172587, A (Toshiba Corporation), 26 June, 1998 (26.06.98), Par. Nos. [0001]-[0011], [0036]; Figs. 6,7 (Family: none)	12-13
A	JP, 5-190184, A (Honda Motor Co., Ltd.), 30 July, 1993 (30.07.93), Par. Nos. [0001]-[0003], [0015]-[0019] (Family: none)	12-13

A. 発明の属する分野の分類 (国際特許分類 (IPC))

Int. Cl⁶ H01M8/04, H01M8/10, H01M8/24

B. 調査を行った分野

調査を行った最小限資料 (国際特許分類 (IPC))

Int. Cl⁶ H01M8/00-8/24

最小限資料以外の資料で調査を行った分野に含まれるもの

日本国実用新案公報 1922-1999
 日本国公開実用新案公報 1972-1999
 日本国登録実用新案公報 1994-1999
 日本国実用新案登録公報 1996-1999

国際調査で使用した電子データベース (データベースの名称、調査に使用した用語)

WPI/L
 ECLA [H01M8/04C2E, H01M8/10E2]

C. 関連すると認められる文献

引用文献の カテゴリー*	引用文献名 及び一部の箇所が関連するときは、その関連する箇所の表示	関連する 請求の範囲の番号
Y A	JP, 6-132038, A (富士電機株式会社) 13. 5月. 1994 (13. 05. 94) 段落番号【請求項1】 - 【請求項3】、【0010】 - 【0012】 (ファミリーなし)	1-2, 4 3, 14
Y	JP, 6-124722, A (三菱重工業株式会社) 6. 5月. 1994 (06. 05. 94) 段落番号【請求項1】 - 【請求項3】、【0035】 - 【0041】 (ファミリーなし)	1-2, 4

C欄の続きにも文献が列挙されている。 パテントファミリーに関する別紙を参照。

* 引用文献のカテゴリー
 「A」 特に関連のある文献ではなく、一般的技術水準を示すもの
 「E」 国際出願日前の出願または特許であるが、国際出願日以後に公表されたもの
 「L」 優先権主張に疑義を提起する文献又は他の文献の発行日若しくは他の特別な理由を確立するために引用する文献 (理由を付す)
 「O」 口頭による開示、使用、展示等に言及する文献
 「P」 国際出願日前で、かつ優先権の主張の基礎となる出願日の後に公表された文献
 「T」 国際出願日又は優先日後に公表された文献であって出願と矛盾するものではなく、発明の原理又は理論の理解のために引用するもの
 「X」 特に関連のある文献であって、当該文献のみで発明の新規性又は進歩性がないと考えられるもの
 「Y」 特に関連のある文献であって、当該文献と他の1以上の文献との、当業者にとって自明である組合せによって進歩性がないと考えられるもの
 「&」 同一パテントファミリー文献

国際調査を完了した日 26. 11. 99 国際調査報告の発送日 07.12.99

国際調査機関の名称及びあて先 日本国特許庁 (ISA/J P)
 郵便番号100-8915 東京都千代田区霞が関三丁目4番3号
 特許庁審査官 (権限のある職員) 榎原 貴子
 電話番号 03-3581-1101 内線 3475

C (続き) . 関連すると認められる文献		関連する 請求の範囲の番号
引用文献の カテゴリー*	引用文献名 及び一部の箇所が関連するときは、その関連する箇所の表示	
Y	JP, 8-138705, A (トヨタ自動車株式会社) 31. 5月. 1996 (31. 05. 96) 段落番号【請求項1】 (ファミリーなし)	1-2, 4
X Y	JP, 7-320755, A (トヨタ自動車株式会社) 8. 12月. 1995 (08. 12. 95) 段落番号【請求項1】 - 【請求項2】、【0014】 - 【0015】 (ファミリーなし)	13 7
Y	JP, 10-162842, A (松下電工株式会社) 19. 6月. 1998 (19. 06. 98) 段落番号【請求項1】、【0020】 (ファミリーなし)	7
Y	US, 5382478, A (Ballard Power Systems Inc.) 17. 1月. 1995 (17. 01. 95) 全文、第1-3図 & WO, 9525357, A1 & AU, 9518028, A	4
A	JP, 6-251778, A (三菱重工業株式会社) 9. 9月. 1994 (09. 09. 94) 段落番号【請求項1】 - 【請求項2】、【0006】 (ファミリーなし)	5-6
A	JP, 10-172586, A (本田技研工業株式会社) 26. 6月. 1998 (26. 06. 98) 段落番号【請求項1】 - 【請求項4】、【0012】 - 【0019】 (ファミリーなし)	8-11
A	JP, 10-172587, A (株式会社東芝) 26. 6月. 1998 (26. 06. 98) 段落番号【請求項1】 - 【請求項11】、【0036】、 【図6】、【図7】 (ファミリーなし)	12-13
A	JP, 5-190184, A (本田技研工業株式会社) 30. 7月. 1993 (30. 07. 93) 段落番号【請求項1】 - 【請求項3】、【0015】 - 【0019】 (ファミリーなし)	12-13