



(12) 发明专利

(10) 授权公告号 CN 101978300 B

(45) 授权公告日 2013.04.17

(21) 申请号 200880127696.7

(22) 申请日 2008.12.17

(30) 优先权数据

2008-050009 2008.02.29 JP

(85) PCT申请进入国家阶段日

2010.08.30

(86) PCT申请的申请数据

PCT/JP2008/073019 2008.12.17

(87) PCT申请的公布数据

W02009/107306 JA 2009.09.03

(73) 专利权人 住友电气工业株式会社

地址 日本大阪府

专利权人 SEI 光学前沿株式会社

(72) 发明人 为国芳享 柴田雅弘 横町之裕

本间敏彦 渡边勤

(74) 专利代理机构 北京天昊联合知识产权代理有限公司 11112

代理人 何立波 张天舒

(51) Int. Cl.

G02B 6/38 (2006.01)

G02B 6/255 (2006.01)

审查员 刘冀

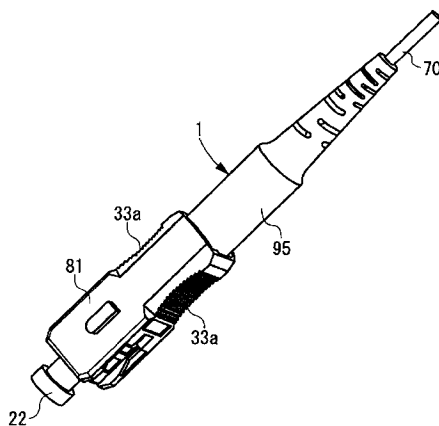
权利要求书 1 页 说明书 8 页 附图 11 页

(54) 发明名称

光纤连接器

(57) 摘要

本发明得到一种光纤连接器,其可以通过紧凑化而提高收容至箱体等的收容性,而且可以避免光纤的弯曲损耗增加或破损等问题。光纤连接器(1)收容保持熔融连接部(13),该熔融连接部(13)是对预先安装在光纤连接器插芯(85)上的短光纤(5)与光纤芯线(3)进行熔融连接而成的,套在上述熔融连接部(13)外部的由热收缩材料构成的保护套筒(87)的一端与光纤连接器插芯(85)结合。在上述光纤连接器插芯(85)上形成有空气逸出孔(7f),其在上述保护套筒(87)加热收缩而贴紧在上述光纤连接器插芯(85)上时,使封入至上述保护套筒(87)内的空气向外部逸出。



1. 一种光纤连接器,其收容保持熔融连接部,该熔融连接部是对安装在光纤连接器插芯上的短光纤与光纤芯线进行熔融连接而成的,

该光纤连接器的特征在于,

由热收缩材料构成的保护套筒的一端与所述光纤连接器插芯结合,在所述光纤连接器插芯上设置有与所述保护套筒的内部连通的空气逸出孔,其中,该保护套筒使所述短光纤和所述光纤芯线插入,而覆盖所述熔融连接部的周围。

2. 根据权利要求 1 所述的光纤连接器,其特征在于,

所述短光纤的剥去外皮的前端部分插入所述光纤连接器插芯的光纤插入孔中,并且,所述前端部分及与保留在所述短光纤上的外皮之间的边界部粘接固定在所述光纤插入孔上。

3. 根据权利要求 1 或 2 所述的光纤连接器,其特征在于,

所述光纤连接器插芯具有:插芯主体;扩径部,其与所述插芯主体结合而一体化;以及结合凸起,其与所述扩径部的一端连接,用于外嵌所述保护套筒,

对于所述短光纤,在剥去外皮的前端部分及所述熔融连接部处将外皮去除,但是至少在所述结合凸起内没有除去外皮。

光纤连接器

技术领域

[0001] 本发明涉及一种光纤连接器,其收容保持熔融连接部,该熔融连接部是将预先安装在光纤连接器插芯上的短光纤与光纤芯线熔融连接而成的。

背景技术

[0002] 在局部光纤配线等情况下,需要现场在光纤线缆上安装光纤连接器。

[0003] 当前,作为在现场向光纤芯线端上连接光纤连接器插芯的构造的一种方式,存在专利文献 1(参照图 13)所示的光纤连接器。

[0004] 对于专利文献 1 所示的光纤连接器 110,通过熔融连接而使预先安装在光纤连接器插芯 102 上的短光纤 103 与现场的光纤芯线 100 连接,该熔融连接部 105 的周围由保护套筒 101 包覆而进行加强。

[0005] 另外,连接器壳体 121 构成为,在内部收容从光纤连接器插芯 102 至位于保护套筒 101 后方的光纤芯线 100 的一部分。

[0006] 另外,连接器壳体 121 具有:插头框架 122,其以使光纤连接器插芯 102 的前端凸出的状态对其进行收容;保护罩 123,其收容光纤芯线 100 的端部;以及筒状的止动环 124,其一端与插头框架 122 嵌合而一体化,并且另一端与保护罩 123 嵌合而一体化。插头框架 122 内的光纤连接器插芯 102,被压缩螺旋弹簧 125 向前端侧预紧。该压缩螺旋弹簧 125 在连接器连接时,容许光纤连接器插芯 102 后退,将该光纤连接器插芯 102 和相对侧光纤连接器的光纤连接器插芯之间的接触压力保持在规定范围内。

[0007] 上述光纤连接器 110 的光纤芯线端与光纤连接器插芯之间的连接,如省略了连接器壳体的形式的图 14(a) 所示,使现场的光纤芯线 100 的端部预先成为插入用于保护熔融部的保护套筒 101 的状态。然后,使预先安装在光纤连接器插芯 102 上的短光纤 103 的端部和光纤芯线 100 的端部分别成为在规定长度上剥去外皮的状态,将端部相互对接而进行熔融,上述光纤连接器插芯 102 保持在 SC 连接器等的插头框架上。然后,如图 14(b) 所示,将安装在光纤芯线 100 上的保护套筒 101 移动至熔融连接部 105 上,成为使保护套筒 101 包覆熔融连接部 105 的加强状态。由此,光纤连接器 110 可以可靠地保护熔融连接部 105。

[0008] 专利文献 1:日本公开专利:特开 2002-82257 号公报

发明内容

[0009] 但是,在上述连接中,被熔接的各个光纤的端部,由于使用夹具进行调芯而定位的关系,所以需要将剥去外皮的部位 100a、103a 的长度设定为 10mm 左右,另外,为了使各光纤的包覆部可靠地被保护套筒 101 包覆,需要设定保护套筒 101 的长度,以使得各光纤的包覆部与保护套筒 101 重叠的部分为 10mm 左右。

[0010] 即,保护套筒 101 的长度成为大于或等于 40mm。其结果,光纤连接器 110 变得特别大,成为包括短光纤 103 露出的包覆部的长度 L 和保护套筒 101 的长度 40mm 的大于或等于 L+40mm 的程度,难以确保充分的收容空间,有时候难以组装到小型的箱体等中。

[0011] 此外,为了阻止光纤连接器 110 变大,考虑使保护套筒 101 的长度尺寸变短,但在此情况下,有可能由于作业者的熟练度较差或错误操作等使保护套筒 101 的固定位置沿轴向产生位置偏移,而使裸光纤露出,从而无法将各光纤芯线的相对于包覆部的重叠量缩短所期望的程度。

[0012] 因此,对于缩短保护套筒 101 等效果很小,仍旧存在难以收容至箱体等中的课题。

[0013] 此外,在上述光纤连接器 110 的情况下,在制作连接器时,在使由热收缩材料构成的保护套筒 101 加热收缩而包覆熔融连接部 105 的周围时,有时在保护套筒内封入空气而产生气泡,使光纤上产生弯曲应力。

[0014] 本发明的目的在于,提供一种光纤连接器,其可以提高收容至小型箱体等中的收容性,而且可以避免光纤的弯曲损耗增加或破损等问题。

[0015] 为了实现上述目的,本发明所涉及的光纤连接器收容保持熔融连接部,该熔融连接部是对安装在光纤连接器插芯上的短光纤与光纤芯线进行熔融连接而成的,该光纤连接器的特征在于,由热收缩材料构成的保护套筒的一端与所述光纤连接器插芯结合,在所述光纤连接器插芯上设置有与所述保护套筒的内部连通的空气逸出孔,其中,该保护套筒使所述短光纤和所述光纤芯线插入,而覆盖所述熔融连接部的周围。

[0016] 在本发明所涉及的光纤连接器中,优选所述短光纤的剥去外皮的前端部分插入所述光纤连接器插芯的光纤插入孔中,并且,所述前端部分及与保留在所述短光纤上的外皮之间的边界部粘接固定在所述光纤插入孔上。

[0017] 在本发明所涉及的光纤连接器中,优选所述光纤连接器插芯具有:插芯主体;扩径部,其与所述插芯主体结合而一体化;以及结合凸起,其与所述扩径部的一端连接,用于外嵌所述保护套管,对于所述短光纤,在剥去外皮的前端部分及所述熔融连接部处将外皮去除,但是至少在所述结合凸起内没有除去外皮。

[0018] 发明的效果

[0019] 根据本发明的光纤连接器,由于保护套筒的一端与光纤连接器插芯结合,从而与作业人员的熟练度无关地,可以准确地对将熔融连接部设置在中央位置的保护套筒进行定位。其结果,可以缩短保护套筒的端部与光纤芯线的包覆部之间的重叠量,由此,可以大幅缩短保护套筒的长度,使光纤连接器的长度紧凑。

[0020] 由此,通过光纤连接器的紧凑化,可以提高收容至小型箱体等中的收容性。

[0021] 另外,在将由热收缩材料构成的保护套筒配置在熔融连接部上并进行加热收缩时,即使在套筒内部封入空气,也由于在与保护套筒结合的光纤连接器插芯中,设置有与保护套筒的内部连通的空气逸出孔,所以可以通过该空气逸出孔将封入的空气向外部排出。

[0022] 由此,不会由于保护套筒内残存的气泡使光纤上产生弯曲应力。

附图说明

[0023] 图 1 是本发明所涉及的光纤连接器的一个实施方式的外观斜视图。

[0024] 图 2 是表示本发明所涉及的光纤连接器的实施方式的分解侧视图。

[0025] 图 3(a) 是图 2 所示的光纤连接器的纵剖面图,(b) 是安装加强管后的变形例的要部纵剖面图。

[0026] 图 4(a) 是光纤连接器插芯的侧视图,(b) 是从短光纤侧观察光纤连接器插芯的正

视图。

[0027] 图 5 是图 4 所示的光纤连接器插芯的纵剖面图。

[0028] 图 6(a) 是图 4 所示的光纤连接器插芯的纵剖面图, (b) 是与该光纤连接器插芯连接的保护套筒的横剖面图。

[0029] 图 7 是图 6 所示的保护套筒的热收缩处理前的纵剖面图。

[0030] 图 8 是表示图 2 所示的光纤连接器应用于芯线型的变形例的结构纵剖面图。

[0031] 图 9 是粘接剂不均匀地注入后的光纤连接器插芯的要部纵剖面图。

[0032] 图 10(a) ~ (e) 是说明图 2 所示的光纤连接器的组装步骤的工序图。

[0033] 图 11(f) ~ (k) 是说明图 2 所示的光纤连接器的组装步骤的工序图。

[0034] 图 12(1) ~ (q) 是说明图 2 所示的光纤连接器的组装步骤的工序图。

[0035] 图 13 是现有的将预先安装在光纤连接器插芯上的短光纤与光纤芯线熔融连接的构造的说明图。

[0036] 图 14 是现有的光纤连接器的说明图。

[0037] 标号的说明

[0038] 1: 光纤连接器、3: 光纤芯线、5: 短光纤、7a: 前端轴部(插芯主体)、7b: 扩径部、7c: 套筒结合凸起(结合凸起)、7d: 光纤插入孔、7e: 孔、7f: 空气逸出孔、7g: 光纤引导部、13: 熔融连接部、25: 热收缩管、70: 光缆、83: 插头框架、85: 光纤连接器插芯、87: 保护套筒、95: 保护罩

具体实施方式

[0039] 下面, 参照附图, 详细说明本发明所涉及的光纤连接器的优选实施方式。

[0040] 图 1 是本发明所涉及的光纤连接器的一个实施方式的外观斜视图, 图 2 是图 1 所示的光纤连接器的分解侧视图, 图 3(a) 是图 1 所示的光纤连接器的纵剖面图, 图 3(b) 是安装加强管后的变形例的要部纵剖面图, 图 4(a) 是光纤连接器插芯的侧视图, 图 4(b) 是从短光纤侧观察光纤连接器插芯的正视图, 图 5 是光纤连接器插芯的纵剖面图。

[0041] 本实施方式的光纤连接器, 可以适用于连接光缆 70 的光缆型、连接光纤芯线 3 的芯线型这两者。芯线型光纤连接器除了后述的 SC 连接器把手部的形状略有不同, 其他使用与光缆型光纤连接器大致通用的部件。在下述说明中, 主要说明光缆型光纤连接器(也简称为“光纤连接器”)1。

[0042] 本实施方式的光纤连接器 1 安装在现场的光缆 70 的将外皮 72(参照图 3) 去除规定长度而露出的光纤芯线 3 的端部上, 从与相对侧光纤连接器结合的前端侧(图 2 的左侧) 开始, 作为主要部件而具有 SC 连接器把手部 81、插头框架 83、光纤内置插芯(光纤连接器插芯)85、具有热收缩性的保护套筒 87、插芯按压弹簧 89、后部壳体 91、铆接环 93 和保护罩 95。

[0043] 如果描述上述主要部件的概要, 则插头框架 83 收容并保持预先安装有短光纤 5 的光纤连接器插芯 85。保护套筒 87 包覆光纤芯线 3 和短光纤 5 之间的熔融连接部 13(参照图 3) 的外周, 而保护熔融连接部 13。后部壳体 91 具有用于配置保护套筒 87 的内部空间 17, 并且前端与插头框架 83 结合而与插头框架 83 一体化。保护罩 95 收容与短光纤 5 熔融连接的光纤芯线 3 的端部附近而保护该光纤芯线 3, 并且前端与后部壳体 91 的基端结合而

一体化。

[0044] 如果进一步描述上述主要部件的细节,则光纤连接器插芯 85 的形状为,在与相对侧的光纤连接器插芯对接的前端轴部 7a 的后方,设置有外径扩大的扩径部 7b,以与前端轴部 7a 的中心轴一致的方式安装有短光纤 5。另外,在光纤连接器插芯 85 的短光纤 5 延伸出的基端侧的外周上,凸出设置套筒结合凸起 7c,其用于与后述的保护套筒 87 结合。

[0045] 光纤连接器插芯 85 如图 4、图 5 所示,作为插芯主体的氧化锆插芯的前端轴部 7a 与形成于扩径部 7b 上的凹部嵌合,从而与扩径部 7b 结合而一体化。在前端轴部(氧化锆插芯)7a 上,贯穿形成光纤插入孔 7d,其是将短光纤 5 插入并定位的细孔。在套筒结合凸起 7c 的内部,直至扩径部 7b 的凹部内为止,贯穿形成内径大于光纤插入孔 7d 的孔 7e,与光纤插入孔 7d 连通。另外,在光纤连接器插芯 85 的扩径部 7b 上形成有空气逸出孔 7f,其将该扩径部 7b 的凹部和外部连通。此外,在使短光纤 5 插入的光纤插入孔 7d 的光纤导入侧,为了使短光纤 5 良好地插入,形成有作为锥面的光纤引导部 7g。另外,如图(4)所示,在扩径部 7b 上,在相对的直径方向的外缘形成有切口槽 7h,其用于防止插芯主体的旋转以及用于研磨时的定位。

[0046] 上述光纤连接器插芯 85 的组装如下所述进行,即将短光纤 5 从光纤连接器插芯 85 的后端侧插入,将通过剥去前端侧的外皮 5a 而露出的玻璃光纤部分 5b 配置在光纤插入孔 7d 内。此时,如图 5 所示,外皮 5a 的前端部(外皮 5a 和玻璃光纤部分 5b 之间的边界部)设定为位于光纤引导部 7g 内,将粘接剂 10 注入光纤插入孔 7d 内以及光纤引导部 7g 内,从而粘接固定短光纤 5。但是,粘接剂 10 并不向套筒结合凸起 7c 的孔 7e 中填充,不将短光纤 5 进行粘接固定。然后,为了进行与相对侧的光纤芯线 3 之间的熔融连接,而将从光纤连接器插芯 85 的后端导出的短光纤 5 的端部的外皮 5a 剥去,由此组装完成。即,短光纤 5 的外皮 5a 至少在套筒结合凸起 7c 的孔 7e 内存在。

[0047] 如果组装后的光纤连接器插芯 85 向插头框架 83 的基端侧开口插入,则如图 3 所示,通过扩径部 7b 的前端与凸出设置在插头框架 83 的内周上的缩径部 9a 抵接,从而成为向前方的移动受到限制的状态。在该状态下,被限位为,光纤连接器插芯 85 的前端以规定长度 L1 从插头框架 83 的前端凸出的状态。

[0048] 在由插头框架 83 定位的光纤连接器插芯 85 的前端,如图 1 所示覆盖安装防尘罩 22,其用于防止在保管时等在光纤端面上粘附尘埃等。防尘罩 22 除了图 1 以外省略图示。

[0049] 此外,在光纤连接器插芯 85 的前端面上预先进行镜面研磨,从而不需要在现场进行研磨加工。

[0050] 在插入有光纤连接器插芯 85 的插头框架 83 内,插入插芯按压弹簧 89。该插芯按压弹簧 89 是夹持保持在与插头框架 83 卡合的后部壳体 91 和光纤连接器插芯 85 的扩径部 7b 之间的压缩螺旋弹簧,使光纤连接器插芯 85 的扩径部 7b 与上述插头框架 83 的缩径部 9a 抵接,同时可后退地弹性支撑光纤连接器插芯 85 的扩径部 7b。

[0051] 图 6(a) 是图 5 所示的光纤连接器插芯和与该光纤连接器插芯连接的保护套筒的纵剖面图,图 6(b) 是保护套筒的(a)中的 A-A 横剖面图,图 7 是保护套筒的热收缩处理前的纵剖面图。此外,在图 7 中,将保护套筒 87 的外径尺寸相对于光纤连接器插芯 85 而略微夸张地示出,以清楚地说明热收缩作用。

[0052] 熔融连接部 13 如下所述形成,即将短光纤 5 端部的剥去外皮 5a 后的部分 5b、和

光纤芯线 3 端部的剥去外皮 3a 后的部分 3b 对接, 将对接后的光纤端面彼此熔接。

[0053] 此外, 剥去外皮 5a 后的短光纤 5 的端面, 预先通过向光纤施加弯曲应力进行切断而劈开, 或者通过研磨而进行镜面加工, 从而不需要在现场进行镜面加工。

[0054] 另外, 优选短光纤 5 的端面在熔融连接前进行放电处理而去除边棱, 从而可以防止由于研磨而从边棱开始产生碎裂。并且, 由于短光纤 5 在去除外皮的状态下搬运至现场, 所以为了抑制由伤痕或吸水而导致强度下降, 优选使用碳涂层光纤。另外, 短光纤 5 优选使用 MFD 小且耐弯曲的光纤。

[0055] 如图 6(b) 所示, 保护套筒 87 具有: 热收缩管 25; 芯棒 27, 其插入该热收缩管 25 中; 以及粘接管 29 (参照图 7), 其使光纤插入, 热收缩管 25 结合在光纤连接器插芯 85 的套筒结合凸起 7c 上。光纤芯线 3 以光缆 70 的端部的外皮 72 被去除规定长度后的状态, 安装在光纤连接器 1 内, 保护套筒 87 在没有与光纤连接器插芯 85 结合的另一端侧包覆光纤芯线 3 的外周。

[0056] 如果热收缩管 25 由加热机加热至规定温度, 则进行热收缩, 成为与插入其中的芯棒 27 贴紧的状态。另外, 热收缩管 25 进行热收缩而使芯棒 27 与光纤连接器插芯 85 的套筒结合凸起 7c 贴紧, 并且与光纤芯线 3 的外周贴紧。

[0057] 在使热收缩管 25 进行热收缩时, 如果使轴线方向的两端 (分别与光纤连接器插芯 85 和光纤芯线 3 贴紧的部位) 比中央部更快地收缩, 则空气被封入保护套筒 87 内及套筒结合凸起 7c 内, 从而产生气泡。

[0058] 本发明的特征结构之一如上述所示, 就是在光纤连接器插芯 85 的扩径部 7b 上设置空气逸出孔 7f。由此, 可以使残留在套筒内部的空气经由套筒结合凸起 7c 的孔 7e 及扩径部 7b 的凹部, 从空气逸出孔 7f 向外部逸出。因此, 在套筒结合凸起 7c 的孔 7e 中, 如图 5 所示不注入粘接剂, 有意图地确保空气流路。因此, 在套筒结合凸起 7c 内, 为了使处于非粘接状态的短光纤 5 确保强度, 没有剥去外皮 5a, 而是保留该外皮 5a。

[0059] 另外, 不向套筒结合凸起 7c 的孔 7e 中注入粘接剂的原因, 还在于下述理由。即, 在组装光纤连接器插芯 85 时, 向套筒结合凸起 7c 的孔 7e 中填充粘接剂以保持所插入的短光纤 5 的情况下, 如果不对粘接剂的注入严格地进行管理, 则如图 9 所示, 由于粘接剂不均匀的注入导致光纤周围的硬化收缩力产生差异, 注入较多侧的硬化收缩力超过较少侧的硬化收缩力, 短光纤 5 在孔 7e 的内部空间中向粘接剂注入较多的内壁侧倾斜。其结果, 短光纤 5 有可能产生弯曲损耗。

[0060] 因此, 本发明的特征结构的要点在于, 如上述所示, 短光纤 5 利用仅填充在光纤连接器插芯 85 的光纤插入孔 7d 和光纤引导部 7g 中的粘接剂 10, 保持在光纤连接器插芯 85 中。由此, 短光纤 5 在孔 7e 的内部空间中不会由于粘接剂的硬化收缩力存在差异而倾斜, 另外, 即使万一倾斜而与孔 7e 的内壁面接触, 也通过外皮 5a 而确保强度。

[0061] 此外, 粘接管 29 通过在使热收缩管 25 热收缩时的加热而软化, 成为填充热收缩管 25 和芯棒 27 之间的间隙 34 的粘接剂。

[0062] 保护套筒 87 如图 7 所示, 在一端, 以使芯棒 27 的端部和粘接管 29 的端部对齐的状态, 对热收缩管 25、芯棒 27 和粘接管 29 进行定位, 在该定位状态下, 固定在光纤连接器插芯 85 的套筒结合凸起 7c 上。

[0063] 光纤连接器插芯 85 也可以不通过粘接而通过对热收缩管 25 及芯棒 27 的端部进

行压入或熔接,从而与它们固定并一体化。

[0064] 将短光纤 5 及保护套筒 87 的热收缩管 25、芯棒 27、粘接管 29 的长度尺寸设定为,如果保护套筒 87 与光纤连接器插芯 85 的基端的套筒结合凸起 7c 结合,则正好将熔融连接部 13 定位在保护套筒 87 的长度方向的大致中间位置上。

[0065] 在短光纤 5 和光纤芯线 3 熔融连接后,将保护套筒 87 移动以包覆该熔融连接部 13,在与光纤连接器插芯 85 抵接后,对热收缩管 25 加热,将光纤芯线 3 及短光纤 5 以纵向贴附在芯棒 27 上的状态固定。

[0066] 如上述所示,将各部件的尺寸设定为,在使热收缩管 25 热收缩时,热收缩管 25 的端部在光纤芯线 3 的外皮 3a 及套筒结合凸起 7c 上重叠大于或等于 2mm。

[0067] 后部壳体 91 为包覆保护套筒 87 周围的筒状构造体,其通过树脂的注塑成型等而形成。该后部壳体 91 的前端,形成嵌入在插头框架 83 的基端上的筒部 91a。另外,在该筒部 91a 上具有卡止爪 91b,其在嵌入插头框架 83 的基端时,与贯通设置在插头框架 83 的基端外周上的卡止孔 83a 卡合。

[0068] 该后部壳体 91 通过在保护套筒 87 的热收缩处理后,移动至保护套筒 87 上进行覆盖,使前端侧的卡止爪 91b 与插头框架 83 的卡止孔 83a 卡合,从而与插头框架 83 结合而一体化。

[0069] 在与后部壳体 91 结合的插头框架 83 的外周,覆盖安装 SC 连接器把手部 81,其作为连接器连接时的把手部。该 SC 连接器把手部 81 为提供光纤连接器 1 的前端侧外观的外装部件,在外侧面形成用于容易抓握的防滑用凹凸 33a。

[0070] 保护罩 95 保护光缆 70,以使向后部壳体 91 的后方延伸的光缆 70 不会发生急剧弯曲,通过前端与后部壳体 91 的基端嵌合或螺合,从而与后部壳体 91 结合而一体化。

[0071] 另外,也可以通过树脂的注塑成型而与后部壳体 91 一体形成。

[0072] 在保护套筒 87 的另一端 87a(参照图 6)和与该另一端 87a 相对的保护罩 95 内的内壁端之间,形成容许保护套筒 87 后退的空间 35(参照图 3)。

[0073] 此外,保护罩 95 也可以如图 3(b)所示,构成为在内壁端的后方插入安装包覆光缆 70 的加强管 37。

[0074] 加强管 37 在前端设置直径扩大的拔出防止部 37a,通过将拔出防止部 37a 卡止在保护罩 95 内的内壁端上而限制移动。加强管 37 是具有适当弹性的管,其防止光缆 70 急剧弯曲。

[0075] 在光纤连接器插芯 85 的扩径部 7b 的侧面设置方向配合标记 97a。另一方面,在插头框架 83 的侧壁上设置方向配合标记 97b 和识别槽 99。通过一边利用识别槽 99 确认方向配合标记 97a,一边与方向配合标记 97b 对齐,从而使光纤连接器插芯 85 以标准的朝向与插头框架 83 嵌合。

[0076] 对于光纤连接器 1,在去除现场的光缆 70 的外皮 72 而露出光纤芯线 3,将该露出的光纤芯线 3 与光纤连接器插芯 85 的短光纤 5 熔融连接时,为了使熔融连接时的作业变得良好,将光缆 70 端部的外皮 72 大量剥去。如果光缆 70 的端部被剥去(去除)外皮 72,则露出外周由抗拉力纤维(“ケブラー”(注册商标))74 覆盖的光纤芯线 3。

[0077] 抗拉力纤维 74 和外皮 72 以规定长度被切断,外罩在后部壳体 91 的后端部 91c 上。将铆接环 93 套在外罩安装后的外皮 72 的外周上,铆接环 93 向缩径方向铆接。通过铆接环

93 缩径,使外皮 72 和抗拉力纤维 74 压接在铆接环 93 和后端部 91c 上,由后部壳体 91 进行固定。

[0078] 图 8 是表示图 2 所示的光纤连接器应用于芯线型的变形例的结构的纵剖面图。

[0079] 如上述所示,本实施方式中的光纤连接器 1 也可以作为芯线型使用。在此情况下,其部件结构的不同点仅在于,SC 连接器把手部 81 的形状略有不同,不需要用于固定抗拉力纤维 74、外皮 72 的铆接环 93,其他相同。此外,在图 8 中,37 表示光纤芯线 3 用的加强管。

[0080] 根据以上说明的光纤连接器 1,由于保护套筒 87 的一端与光纤连接器插芯 85 结合,所以与作业人员的熟练度无关地,可以准确地定位保护套筒 87。其结果,可以将保护套筒 87 的端部与光纤芯线 3 的包覆部之间的重叠量缩短至 3mm 左右,由此,保护套筒 87 的长度大幅缩短,可以使光纤连接器 1 的长度变得紧凑。

[0081] 由此,通过光纤连接器 1 的紧凑化,可以提高收容至小型的架空接头盒等的收容性。

[0082] 另外,包覆短光纤 5 及熔融连接部 13 周围的保护套筒 87,与光纤连接器插芯 83 结合,在通过在连接器连接时与相对侧的光纤连接器插芯之间抵接而使该光纤连接器插芯 85 后退的情况下,由于与光纤连接器插芯 85 一体地,保护套筒 87 也后退,所以不会在短光纤 5 上作用很大的压缩载荷。

[0083] 由此,在连接器连接作业时,可以防止向安装在光纤连接器插芯 85 上的短光纤 5 作用很大的弯曲载荷,避免光纤的弯曲损耗增加或破损等问题。

[0084] 另外,在本实施方式的光纤连接器 1 中,保护套筒 87 具有热收缩管 25、插入该热收缩管 25 中的芯棒 27 及粘接管 29,成为保护套筒 87 与光纤连接器插芯 85 结合的结构。

[0085] 因此,保护套筒 87 在使其一端与光纤连接器插芯 85 的套筒结合凸起 7c 结合后,通过将位于其外周的热收缩管 25 利用加热机进行加热处理而使该热收缩管 25 热收缩这样的简单操作,可以牢固地保持使短光纤 5 与现场的光纤芯线 3 之间的熔融连接部 13 纵向贴附在芯棒 27 上的状态,可以坚固地加强熔融连接部 13。

[0086] 即,即使在难以备齐作业设备等的现场中,也可以简单且可靠地通过保护套筒 87 保护熔融连接部 13。

[0087] 下面,说明具有上述结构的光纤连接器 1 的组装步骤。

[0088] 图 10(a) ~ (e) 是说明图 2 所示的光纤连接器的组装步骤的工序图,图 11(f) ~ (k) 是说明图 2 所示的光纤连接器的组装步骤的工序图,图 12(1) ~ (q) 是说明图 2 所示的光纤连接器的组装步骤的工序图。

[0089] 在组装光纤连接器 1 时,首先,如图 10(a) 所示,在现场的光缆 70 的端部以保护罩 95、铆接环 93、后部壳体 91、及插芯按压弹簧 89 的次序插入上述各部分。

[0090] 如图 10(b) 所示,去除光缆 70 的前端侧的外皮 72,切去多余的抗拉力纤维 74。如图 10(c) 所示,在外皮 72 上切出沿轴线方向的切缝 103 而切开。如图 10(d) 所示,为了不影响后续作业而将外皮 72 及露出的抗拉力纤维 74 折回。如图 10(e) 所示,光纤芯线 3 插入保护套筒 87 中。

[0091] 从保护套筒 87 中引出的光纤芯线 3,如图 11(f) 所示,在去除外皮 3a 而露出玻璃光纤的部分 3b 后,进一步清洁该部分 3b。如图 11(g) 所示,在熔接用光纤支架 105A 中设置保护套筒 87 及光纤芯线 3。如图 11(h) 所示,在以规定长度进行镜面切割后,将保护套筒

87 及光纤芯线 3 设置在未图示的熔接机中。

[0092] 另一方面,如图 11(i) 所示,将内置有短光纤 5 的光纤连接器插芯 85 设置在插芯支架 105B 上。另外,图中 22 表示防尘罩。如图 11(j) 所示,将保持有光纤连接器插芯 85 的插芯支架 105B 设置在未图示的熔接机中。如图 11(k) 所示,利用熔接机,将光纤芯线 3 被剥去外皮 3a 的部分 3b 与光纤连接器插芯 85 的短光纤 5 被剥去外皮 5a 的部分 5b 对接后进行熔融连接。

[0093] 如图 12(1) 所示,将保护套筒 87 的前端插入光纤连接器插芯 85 的套筒结合凸起 7c 中,覆盖熔融连接部 13,使保护套筒 87 加热收缩。如图 12(m) 所示,将折回的抗拉力纤维 74 和外皮 72 复原。

[0094] 如图 12(n) 所示,从光纤连接器插芯 85 上拆下防尘罩 22,从光纤连接器插芯 85 的前端侧插入插头框架 83,在收容插芯按压弹簧 89 的同时将后部壳体 91 组装在插头框架 83 上。如图 12(o) 所示,将抗拉力纤维 74 和外皮 72 覆盖在后部壳体 91 的后端部 91c 上。

[0095] 如图 12(p) 所示,对铆接环 93 进行压接,将抗拉力纤维 74 和外皮 72 固定在后端部 91c 上。最后,将 SC 连接器把手部 81 和保护罩 95 分别与插头框架 83 和后部壳体 91 结合,从而完成光纤连接器 1 的组装。

[0096] 详细且参照特定的实施方式对本发明进行了说明,但在不脱离本发明的精神和范围内可以进行各种变更或修改,这对于本领域技术人员来说是显而易见的。本申请基于 2008 年 2 月 29 日申请的日本专利申请(特愿 2008-050009),在此引用其内容作为参照。

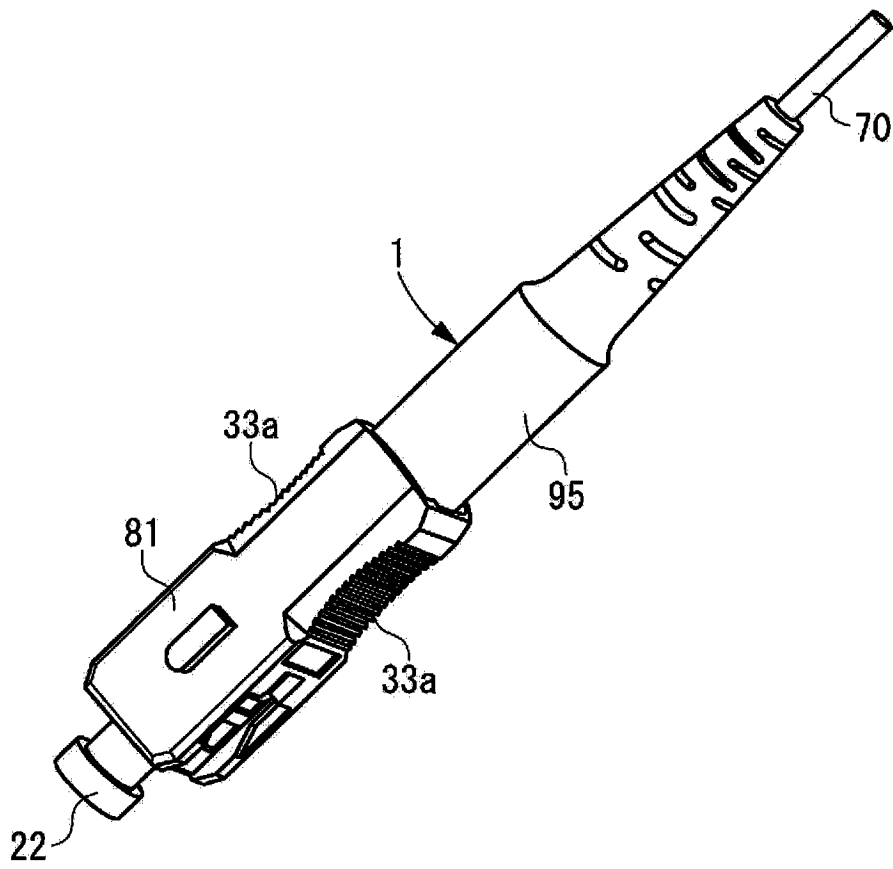


图 1

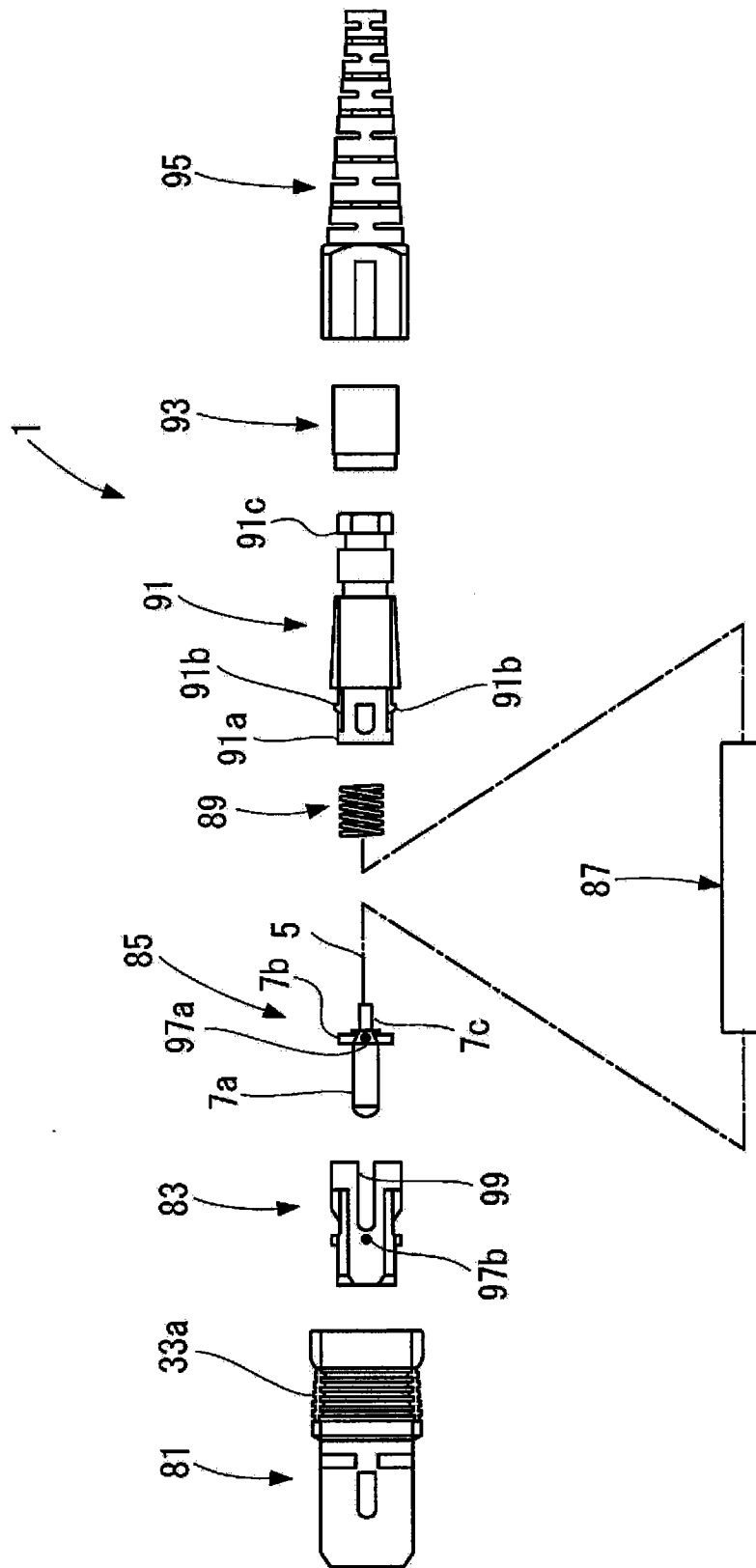


图 2

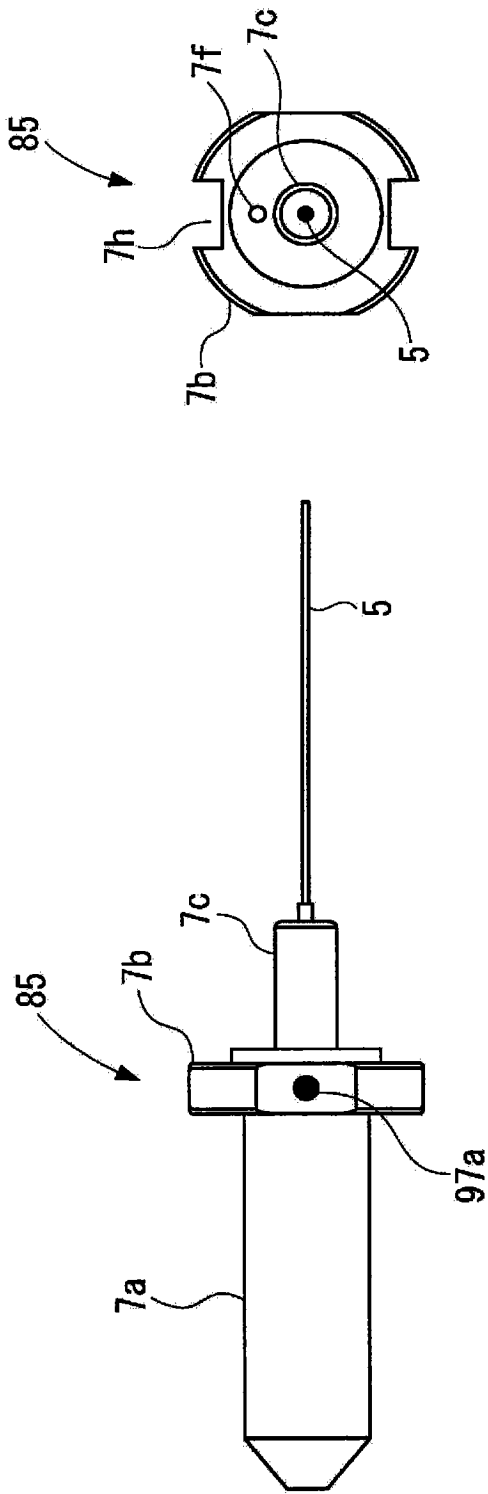


图 4

(b)

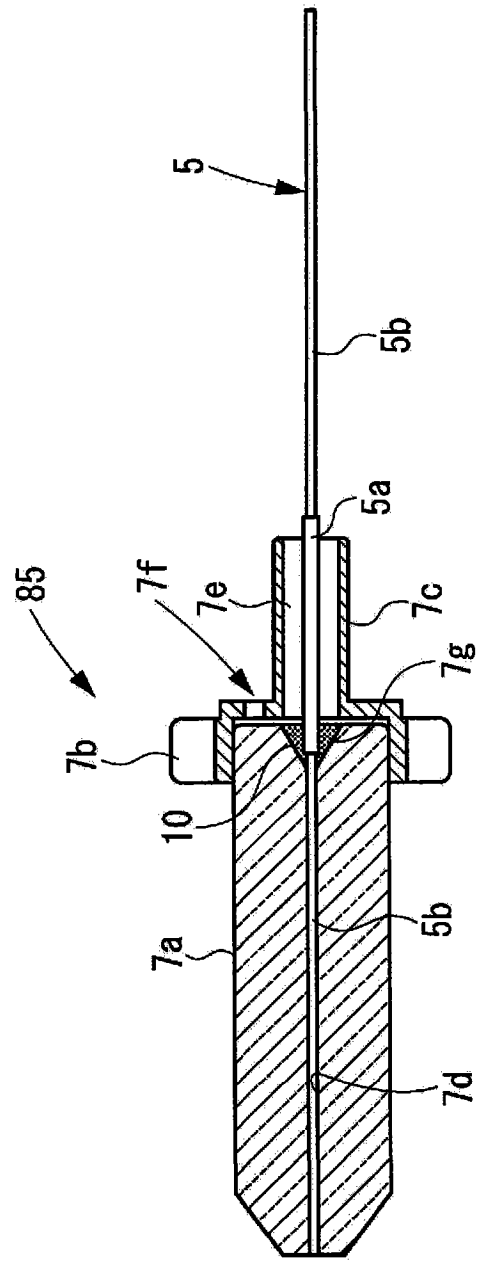


图 5

(a)

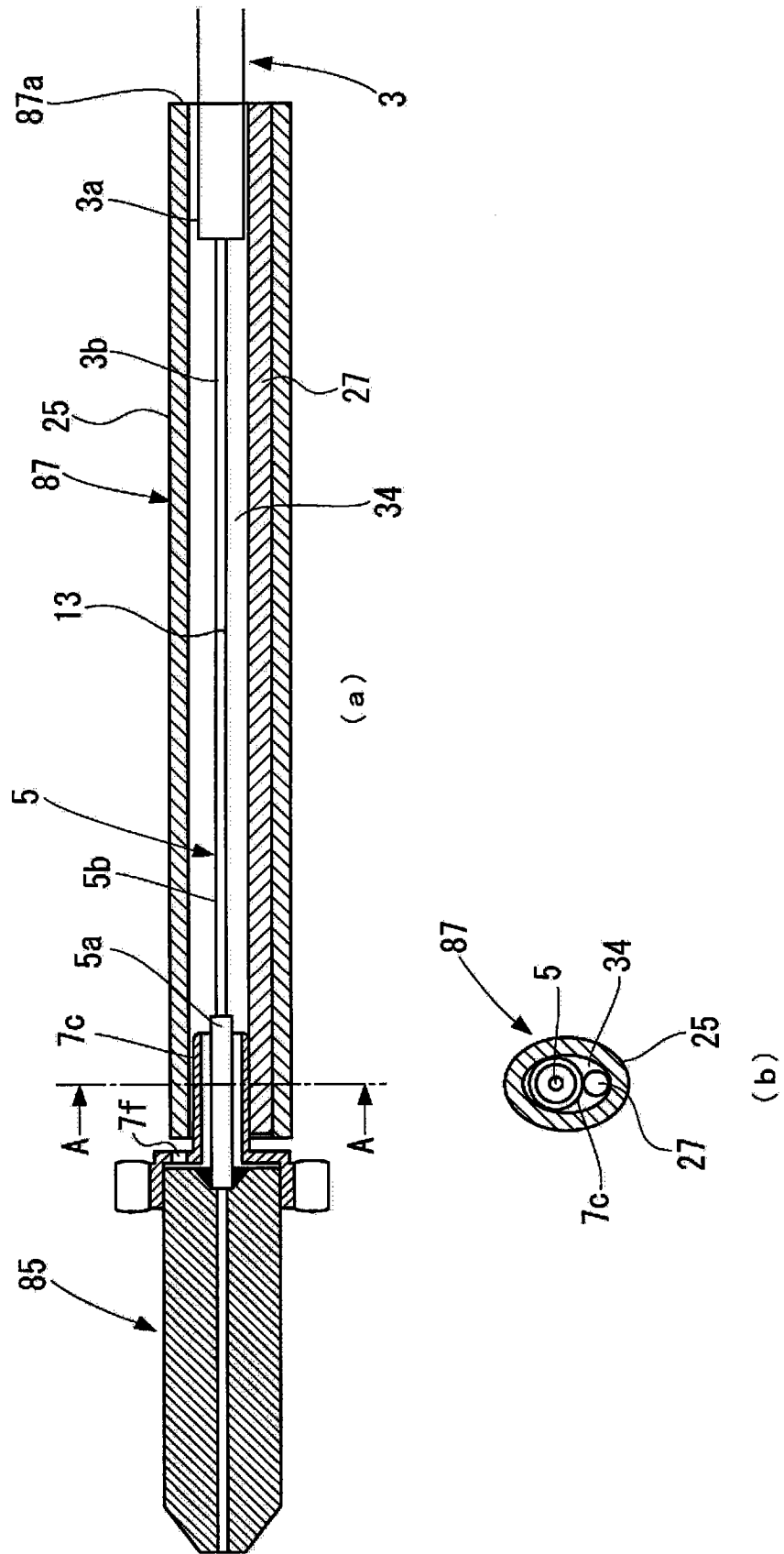


图 6

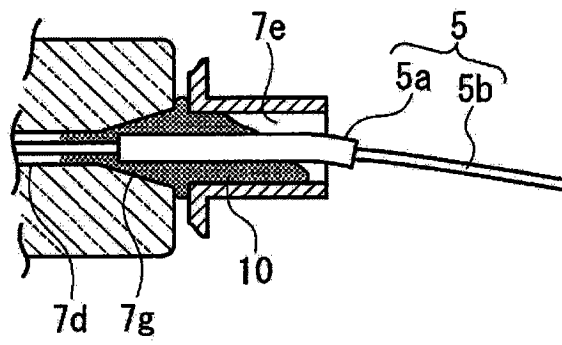


图 9

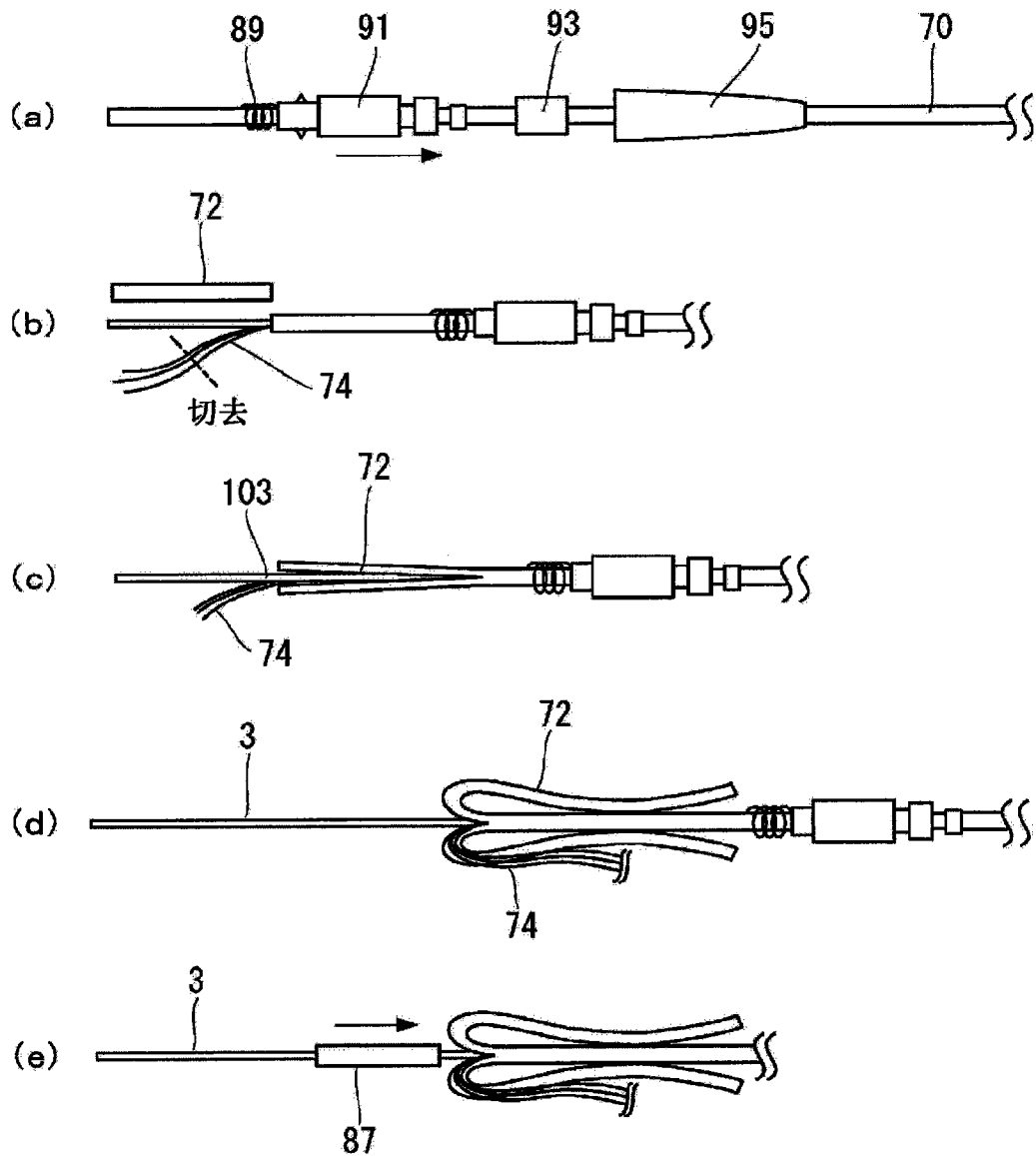


图 10

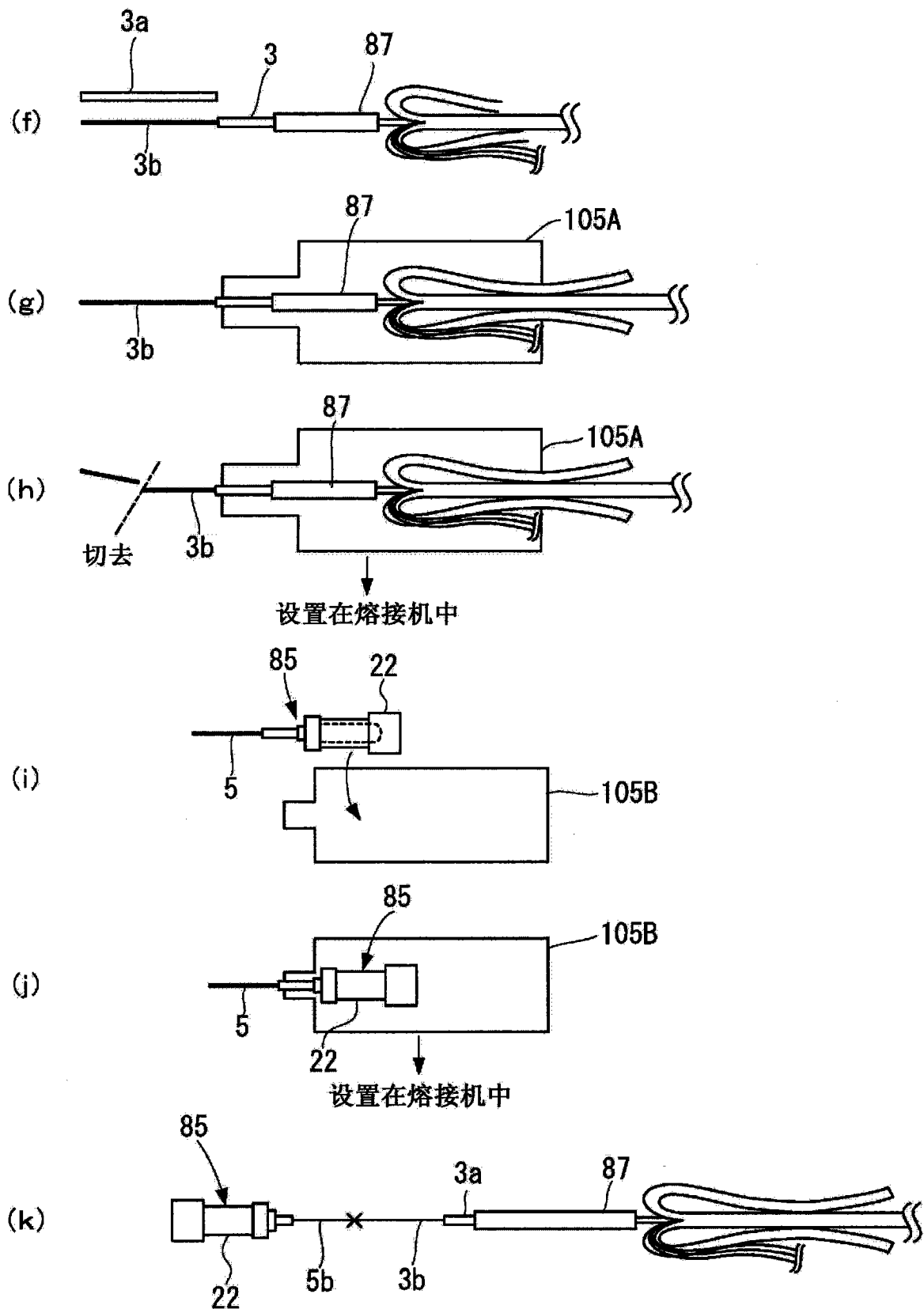


图 11

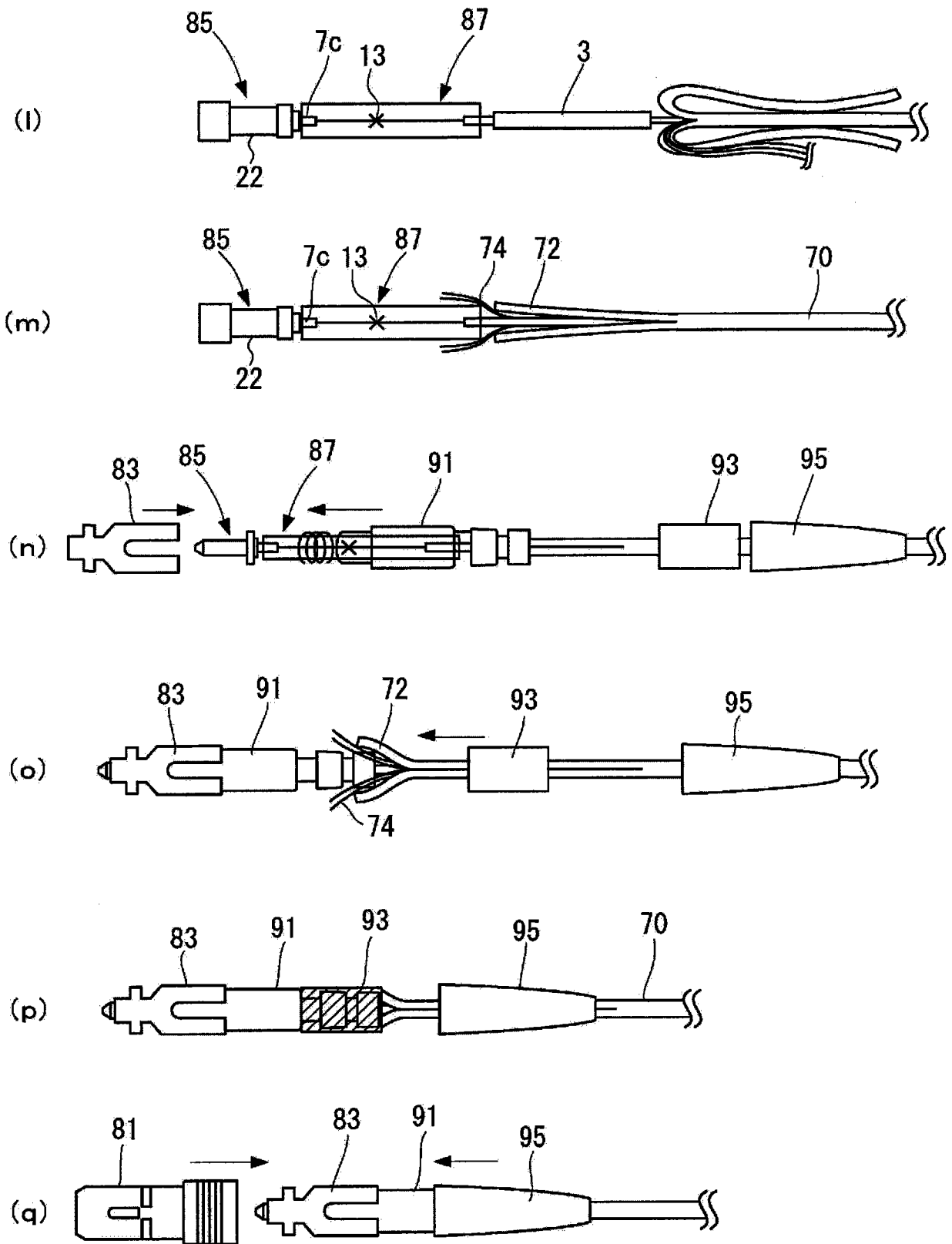


图 12

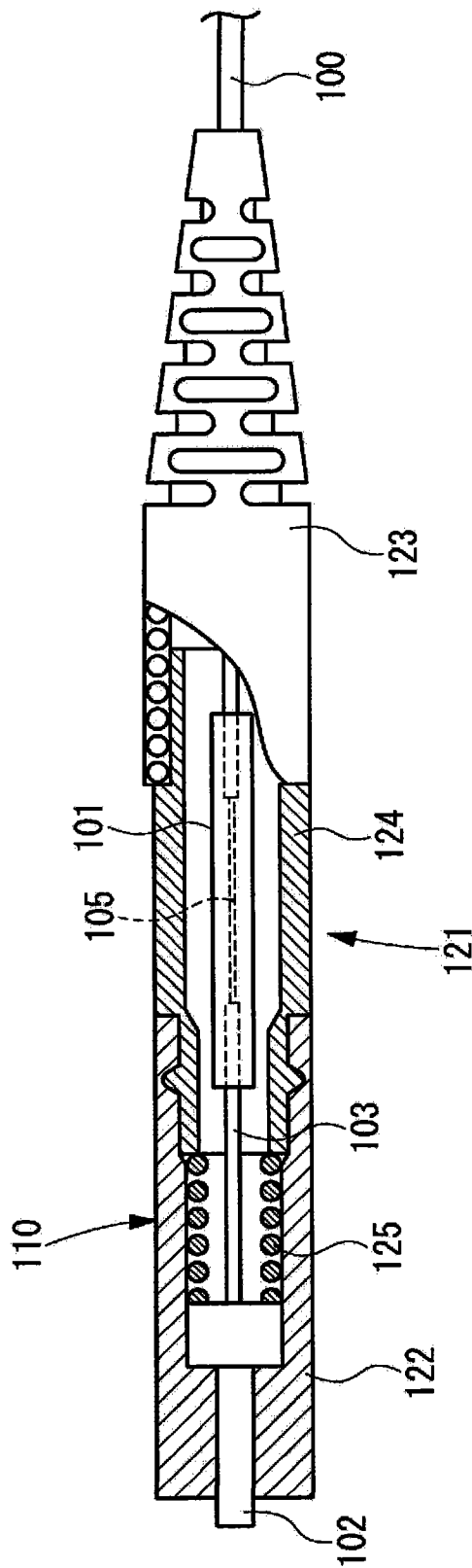


图 13

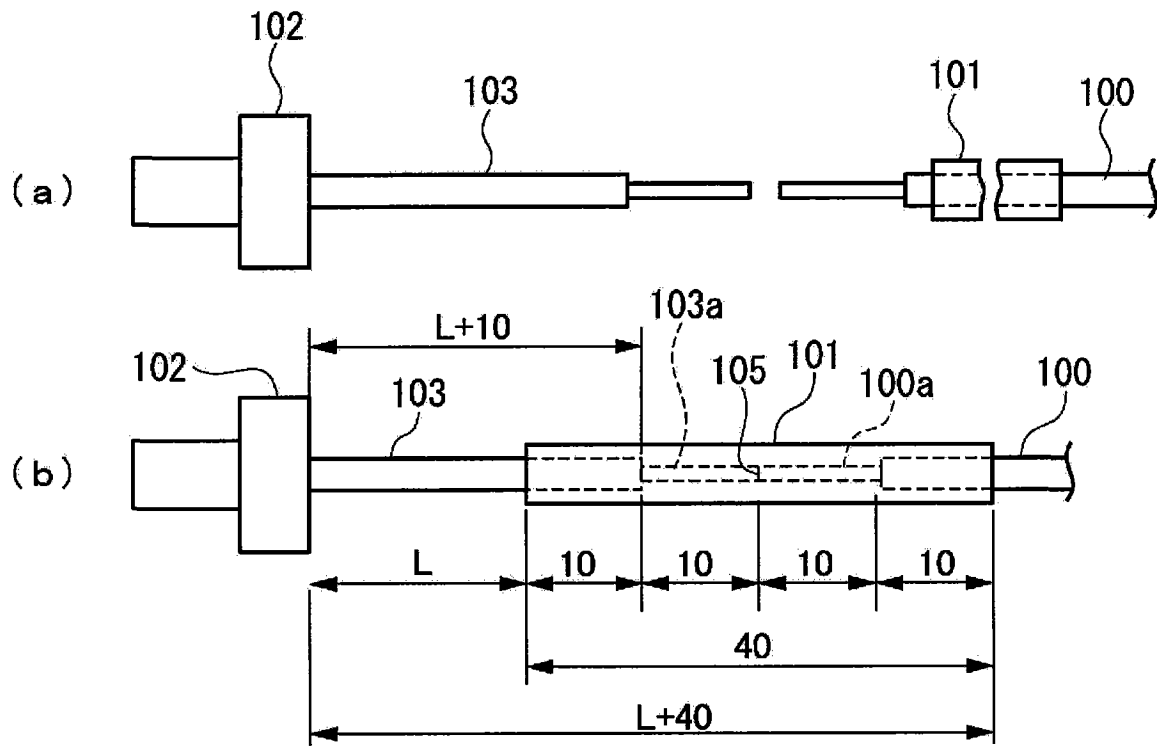


图 14