



(12) 发明专利申请

(10) 申请公布号 CN 105054885 A

(43) 申请公布日 2015. 11. 18

(21) 申请号 201510510769. 2

(22) 申请日 2015. 08. 19

(71) 申请人 佛山市顺德区美的洗涤电器制造有限公司

地址 528311 广东省佛山市顺德区北滘镇港前路 20 号

申请人 美的集团股份有限公司

(72) 发明人 曹红奎 黎铭峰 高峰

(74) 专利代理机构 北京清亦华知识产权代理事务所 (普通合伙) 11201

代理人 黄德海

(51) Int. Cl.

A47L 15/50(2006. 01)

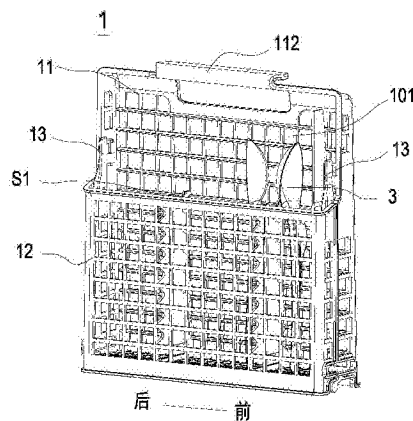
权利要求书1页 说明书6页 附图4页

(54) 发明名称

用于洗碗机的洗涤篮组件、托盘组件及洗碗机

(57) 摘要

本发明公开了一种用于洗碗机的洗涤篮组件、托盘组件及洗碗机。该洗涤篮组件包括：第一篮体；第二篮体，第二篮体在打开位置和关闭位置之间可切换地设在第一篮体上，当第二篮体位于关闭位置时，第二篮体与第一篮体构造成用于收纳餐具且具有敞开口的收纳腔；当第二篮体位于打开位置时，第一篮体和第二篮体在水平面上的投影面积总和大于第一篮体在水平面的投影。根据本发明的用于洗碗机的洗涤篮组件，通过第一篮体和第二篮体之间的打开和关闭，可以方便地取用和转移餐具，也可以与托盘组合成托盘组件，使得用户可以根据需要选择餐具的摆放形式及放置区域，进而使餐具的洗涤和使用更加方便快捷。



1. 一种用于洗碗机的洗涤篮组件,其特征在于,包括:

第一篮体;

第二篮体,所述第二篮体在打开位置和关闭位置之间可切换地设在所述第一篮体上,当所述第二篮体位于所述关闭位置时,所述第二篮体与所述第一篮体构造成用于收纳餐具且具有敞开口的收纳腔;当所述第二篮体位于所述打开位置时,所述第一篮体和所述第二篮体在水平面上的投影面积总和大于所述第一篮体在水平面的投影。

2. 根据权利要求1所述的用于洗碗机的洗涤篮组件,其特征在于,所述第二篮体可枢转地设在所述第一篮体上。

3. 根据权利要求2所述的用于洗碗机的洗涤篮组件,其特征在于,所述第一篮体和所述第二篮体中的一个上设有枢转轴,所述第一篮体和所述第二篮体中的另一个上设有与所述枢转轴相适配的枢转孔。

4. 根据权利要求1所述的用于洗碗机的洗涤篮组件,其特征在于,所述第一篮体和所述第二篮体中的一个上设有凸起部,

所述洗涤篮组件包括卡接件,所述卡接件的一端可枢转地设在所述第一篮体和所述第二篮体中的另一个上,另一端与所述凸起部卡接。

5. 根据权利要求4所述的用于洗碗机的洗涤篮组件,其特征在于,所述卡接件的另一端具有卡槽,所述凸起部的相对的两个侧壁卡接在所述卡槽内。

6. 一种托盘组件,其特征在于,包括:

托盘本体,所述托盘本体上具有搁置空间;以及

根据权利要求1-5中任一项所述的用于洗碗机的洗涤篮组件,所述洗涤篮组件放置在所述搁置空间内且与所述托盘本体卡接。

7. 根据权利要求6所述的托盘组件,其特征在于,所述第一篮体和所述第二篮体中的一个上设有卡接手柄,所述卡接手柄与所述托盘本体卡接。

8. 根据权利要求6所述的托盘组件,其特征在于,所述搁置空间上设有沿左右方向分布的第一区域和第二区域,所述第一篮体放置在所述第二区域内,当所述第二篮体处于打开位置时,所述第二篮体放置在所述第一区域内。

9. 根据权利要求8所述的托盘组件,其特征在于,所述洗涤篮组件为多个且沿前后方向排布。

10. 根据权利要求8所述的托盘组件,其特征在于,所述第二区域的底壁位于所述第一区域的底壁的下方。

11. 一种洗碗机,其特征在于,包括根据权利要求6-10中任一项所述的托盘组件。

## 用于洗碗机的洗涤篮组件、托盘组件及洗碗机

### 技术领域

[0001] 本发明涉及洗涤设备领域,特别是涉及一种用于洗碗机的洗涤篮组件、托盘组件及洗碗机。

### 背景技术

[0002] 洗碗机内部设置有洗涤篮或托盘来放置各种取食类餐具,如刀子、叉子和勺子等。洗涤篮的本身具有转移餐具的便捷性,一般放置在洗碗机下部的碗篮内,但餐盘等餐具较多时,碗篮内就没有多余空间来放置洗涤篮。而托盘是利用了洗碗机顶部空间,不占用碗篮的空间。

[0003] 传统洗碗机的托盘能让刀叉摆放规整,易于清洗,然而托盘本身体积相对较大,用户不便将托盘拿至餐桌上。用户需要取用刀叉时,需要手动一一将刀叉从托盘上取出,再拿到餐桌上分发;当用餐完毕,又需要将刀叉从餐桌拿到托盘里,并摆放到托盘上,没有辅助工具,只能用手收取、移动和摆放,尤其当刀叉较多时,会显得比较麻烦。

### 发明内容

[0004] 本发明旨在至少在一定程度上解决相关技术中的技术问题之一。为此,本发明提出一种用于洗碗机的洗涤篮组件,该洗涤篮组件具有结构简单、使用方便快捷的优点。

[0005] 本发明又提出了一种具有上述用于洗碗机的洗涤篮组件的托盘组件。

[0006] 本发明还提出了具有上述托盘组件的洗碗机。

[0007] 根据本发明的用于洗碗机的洗涤篮组件,包括:第一篮体;第二篮体,所述第二篮体在打开位置和关闭位置之间可切换地设在所述第一篮体上,当所述第二篮体位于所述关闭位置时,所述第二篮体与所述第一篮体构造成用于收纳餐具且具有敞开口的收纳腔;当所述第二篮体位于所述打开位置时,所述第一篮体和所述第二篮体在水平面上的投影面积总和大于所述第一篮体在水平面的投影。

[0008] 根据本发明的用于洗碗机的洗涤篮组件,通过第一篮体和第二篮体之间的打开和关闭,可以方便地取用和转移餐具。

[0009] 根据本发明的一个实施例,所述第二篮体可枢转地设在所述第一篮体上。

[0010] 具体地,所述第一篮体和所述第二篮体中的一个上设有枢转轴,所述第一篮体和所述第二篮体中的另一个上设有与所述枢转轴相适配的枢转孔。

[0011] 根据本发明的一个实施例,所述第一篮体和所述第二篮体中的一个上设有凸起部,

[0012] 所述洗涤篮组件包括卡接件,所述卡接件的一端可枢转地设在所述第一篮体和所述第二篮体中的另一个上,另一端与所述凸起部卡接。

[0013] 进一步地,所述卡接件的另一端具有卡槽,所述凸起部的相对的两个侧壁卡接在所述卡槽内。

[0014] 根据本发明的托盘组件,包括:托盘本体,所述托盘本体上具有搁置空间;以及上

述的用于洗碗机的洗涤篮组件,所述洗涤篮组件放置在所述搁置空间内且与所述托盘本体卡接。

[0015] 根据本发明的托盘组件,通过设有上述的用于洗碗机的洗涤篮组件,一方面可以根据需要改变餐具放置区域的大小,另一方面使得餐具的取用和转移更加方便快捷。

[0016] 根据本发明的一个实施例,所述第一篮体和所述第二篮体中的一个上设有卡接手柄,所述卡接手柄与所述托盘本体卡接。

[0017] 根据本发明的一个实施例,所述搁置空间上设有沿左右方向分布的第一区域和与第二区域,所述第一篮体放置在所述第二区域内,当所述第二篮体处于打开位置时,所述第二篮体放置在所述第一区域内。

[0018] 可选地,所述洗涤篮组件为多个且沿前后方向排布。

[0019] 优选地,所述第二区域的底壁位于所述第一区域的底壁的下方。

[0020] 根据本发明的洗碗机,包括上述的托盘组件。

[0021] 根据本发明的洗碗机,通过设有上述的托盘组件,使得用户洗涤和取用餐具更加方便快捷。

## 附图说明

[0022] 图 1 是根据本发明实施例的洗涤篮组件处在关闭位置的结构示意图;

[0023] 图 2 是根据本发明实施例的洗涤篮组件的旋转轴和凸起部的结构示意图。

[0024] 图 3 是根据本发明实施例的洗涤篮组件的卡接件与凸起部卡接的结构示意图。

[0025] 图 4 是根据本发明实施例的托盘组件的立体结构示意图,其中洗涤篮组件位于关闭位置;

[0026] 图 5 是根据本发明实施例的托盘组件的立体结构示意图,其中洗涤篮组件位于打开放置;

[0027] 图 6 是图 5 中 A 处的局部放大示意图;

[0028] 图 7 是根据本发明实施例的托盘组件的结构示意图,其中托盘本体上放置有两个洗涤篮组件。

[0029] 附图标记:

[0030] 托盘组件 100,

[0031] 洗涤篮组件 1,

[0032] 第一篮体 11,枢转轴 111,卡接手柄 112,旋转轴 113,第二篮体 12,枢转孔 121,凸起部 122,侧壁 1221,卡接件 13,卡槽 131,

[0033] 洗涤篮组件的底部 14,第一篮体的底部 141,第二篮体的底部 142,

[0034] 孔格 101,收纳腔 S1,第一筋条 102,第二筋条 103,

[0035] 托盘本体 2,

[0036] 第一区域 Z21,第一区域的底壁 211,第二区域 Z22,第二区域的底壁 221,

[0037] 围板 23,支撑架 24,导轨滚轮 25,挡板 26,齿肋 27,

[0038] 餐具 3。

## 具体实施方式

[0039] 下面详细描述本发明的实施例,所述实施例的示例在附图中示出。下面通过参考附图描述的实施例是示例性的,旨在用于解释本发明,而不能理解为对本发明的限制。

[0040] 在本发明的描述中,需要理解的是,术语“宽度”、“上”、“下”、“前”、“后”、“左”、“右”、“竖直”、“水平”、“底”“内”、“外”等指示的方位或位置关系为基于附图所示的方位或位置关系,仅是为了便于描述本发明和简化描述,而不是指示或暗示所指的装置或元件必须具有特定的方位、以特定的方位构造和操作,因此不能理解为对本发明的限制。

[0041] 此外,术语“第一”、“第二”仅用于描述目的,而不能理解为指示或暗示相对重要性或者隐含指明所指示的技术特征的数量。由此,限定有“第一”、“第二”的特征可以明示或者隐含地包括至少一个该特征。在本发明的描述中,“多个”的含义是至少两个,例如两个,三个等,除非另有明确具体的限定。

[0042] 在本发明中,除非另有明确的规定和限定,术语“安装”、“相连”、“连接”、“固定”等术语应做广义理解,例如,可以是固定连接,也可以是可拆卸连接,或成一体;可以是机械连接,也可以是电连接或彼此可通讯;可以是直接相连,也可以通过中间媒介间接相连,可以是两个元件内部的连通或两个元件的相互作用关系,除非另有明确的限定。对于本领域的普通技术人员而言,可以根据具体情况理解上述术语在本发明中的具体含义。

[0043] 下面结合图 1- 图 7 详细描述根据本发明实施例的用于洗碗机的洗涤篮组件 1。

[0044] 如图 1- 图 7 所示,根据本发明实施例的用于洗碗机的洗涤篮组件 1,包括第一篮体 11 和第二篮体 12。

[0045] 具体而言,第二篮体 12 在打开位置和关闭位置之间可切换地设在第一篮体 11 上。也就是说,第二篮体 12 设在第一篮体 11 上,且第二篮体 12 可以通过转动或移动来切换位置,如从打开位置切换到关闭位置(如图 1 和图 4 所示,第二篮体 12 处在关闭位置)或是从关闭位置切换到打开位置(如图 5 和图 7 所示,第二篮体 12 处在打开位置)。当第二篮体 12 位于关闭位置时,第二篮体 12 与第一篮体 11 可以构造成用于收纳餐具 3 且具有敞开口的收纳腔 S1,如图 1 和图 4 所示,收纳腔 S1 可以用来收纳刀、叉、勺等餐具 3;当第二篮体 12 位于打开位置时,第一篮体 11 和第二篮体 12 在水平面上的投影面积总和大于第一篮体 11 在水平面的投影,即当第二篮体 12 位于打开位置时,可以增大洗涤篮组件 1 用来放置餐具 3 的空间,在餐具 3 较多的情况下可选用此方式来放置餐具 3。另外,位于关闭位置的洗涤篮组件 1 还可以用作餐具 3 的转移工具,避免了用手收取、移动,特别是在餐具 3 较多的情况下,会省了很多麻烦,更方便快捷。

[0046] 可以理解的是,根据本发明的用于洗碗机的洗涤篮组件 1,第一篮体 11 和第二篮体 12 可以由多条相互平行且间隔开的第一筋条 102 和多条相互平行且间隔开的第二筋条 103 构造成,其中,第一筋条 102 与第二筋条 103 相互垂直,相邻的两条第一筋条 102 与相邻的两条第二筋条 103 构造方形的孔格 101(如图 1- 图 7 所示),由此在用洗涤篮组件 1 进行洗涤餐具 3 时,水可以通过孔格 101 进入洗涤篮组件 1 内以与餐具 3 充分接触,从而达到洗涤餐具 3 的目的。同时,洗涤后的水也可以从孔格 101 流出至洗涤篮组件 1 外部,从而便于对餐具 3 进行沥干或干燥。

[0047] 根据本发明的用于洗碗机的洗涤篮组件 1,通过设置可在打开位置和关闭位置相互切换的第二篮体 12,当第二篮体 12 位于关闭位置时,收纳腔 S1 可以用来收纳刀、叉、勺等餐具 3,便于快捷地收取或转移餐具 3;当第二篮体 12 位于打开位置时,可以增大放置餐具

3 的空间,从而可以容纳较多的餐具 3。由此,大大提高了洗涤篮组件 1 的实用性,从而满足有用户的使用需求,提高了产品的竞争力。

[0048] 根据本发明的一个实施例,如图 1、图 4-图 6 所示,第二篮体 12 可枢转地设在第一篮体 11 上,即第二篮体 12 可以通过枢转的方式在第一篮体 11 上进行关闭位置和打开位置之间的切换。由此,可以使洗涤篮组件 1 的结构更加紧凑、合理。

[0049] 具体而言,第一篮体 11 和第二篮体 12 中的一个上可以设有枢转轴 111,第一篮体 11 和第二篮体 12 中的另一个上设有与枢转轴 111 相适配的枢转孔 121,也就是说,枢转轴 111 安装在枢转孔 121 内,由此第二篮体 12 可以绕着枢转轴 111 在第一篮体 11 上进行转动,从而使得第二篮体 12 在关闭位置和打开位置之间切换。

[0050] 在如图 5 和图 6 所示的示例中,第一篮体 11 上设有枢转轴 111,枢转轴 111 与第一篮体的底部 141 连接;相应地,第二篮体 12 上设有与枢转轴 111 相适配的枢转孔 121,枢转孔 121 与第二篮体的底部 142 连接,由此第二篮体 12 可以绕着枢转轴 111 在第一篮体 11 上进行转动,从而使第二篮体 12 在关闭位置和打开位置之间切换。优选地,枢转轴 111 为两个且对称地设置在第一篮体 11 的前侧壁和后侧壁上,相应的,枢转孔 121 也为两个且与枢转轴 111 一一对应,由此可以提高第一篮体 11 与第二篮体 12 之间的连接可靠性。

[0051] 如图 5 和图 7 所示,第二篮体 12 绕着枢转轴 111 在第一篮体 11 上向远离第一篮体 11 的方向转动,使得第二篮体 12 位于打开位置,从而增加洗涤篮组件 1 用来放置餐具 3 的空间;如图 1 和图 4 所示,第二篮体 12 绕着枢转轴 111 在第一篮体 11 上向靠近第一篮体 11 的方向转动,使得第二篮体 12 位于关闭位置,餐具 3 被收纳至收纳腔 S1 内,从而方便用于将洗涤篮组件 1 从洗碗机内取出,进而方便用户取用餐具 3 或转移盛放有餐具 3 的洗涤篮组件 1。

[0052] 根据本发明的一个实施例,第一篮体 11 和第二篮体 12 中的一个上设有凸起部 122,洗涤篮组件 1 还包括卡接件 13,卡接件 13 的一端可枢转地设在第一篮体 11 和第二篮体 12 中的另一个上,另一端与凸起部 122 卡接。如图 1 和图 2 所示的示例,第一篮体 11 上设有旋转轴 113,旋转轴 113 可以固定在第一篮体 11 的内侧边上,卡接件 13 的一端通过与旋转轴 113 的配合可在第一篮体 11 上进行枢转;第二篮体 12 上设有凸起部 122,凸起部 122 的一端固定在第二篮体 12 的内侧边上。优选地,第一篮体 11 上设有两个对称分布的旋转轴 113,相应的,凸起部 122、卡接件 13 也为两个且均对称分布在相应的位置处,由此可以进一步地提高第一篮体 11 与第二篮体 12 之间的连接可靠性。

[0053] 进一步地,卡接件 13 的另一端具有卡槽 131,凸起部 122 的相对的两个侧壁 1221 卡接在卡槽 131 内。如图 1-图 3 所示的具体示例,卡接件 13 通过卡槽 131 与凸起部 122 卡接,凸起部 122 相对的两个侧壁 1221 卡接在卡槽 131 内,卡槽 131 的形状与凸起部 122 相适配,优选地,凸起部 122 中间低两边高,由此可以使得卡接件 13 与凸起部 122 卡接得更牢固,不易脱离。

[0054] 也就是说,当第二篮体 12 需要切换到关闭位置时,先将第二篮体 12 绕着枢转轴 111 向靠近第一篮体 11 的方向旋转,旋转到关闭位置后,再通过旋转卡接件 13,使卡接件 13 与凸起部 122 卡接,从而使第一篮体 11 与第二篮体 12 的上部分牢固地连接在一起,构造成一个具有敞开口的收纳腔 S1,用于收纳刀、叉、勺等餐具 3,此时洗涤篮组件 1 可以用作转移餐具 3 的工具;当第二篮体 12 需要切换到打开位置时,先旋转卡接件 13,使卡接件 13 脱离

凸起部 122,再将第二篮体 12 绕着枢转轴 111 向远离第一篮体 11 的方向旋转,旋转 to 打开位置,可以用来放置刀、叉、勺等餐具 3,同时增加了餐具 3 的放置空间。

[0055] 根据本发明的另一个实施例(图中未给出),第二篮体 12 可滑动地设在第一篮体 11 上,也就是说第二篮体 12 可以通过滑动的方式在第一篮体 11 上移动,如可在第一篮体 11 和第二篮体 12 中一个上设有轨道,相应地,另一个上设有与轨道相适配的滑块,使得滑块在轨道上滑动,从而使第二篮体 12 在第一篮体 11 上滑动。当第一篮体 11 和第二篮体 12 相互远离时,第二篮体 12 位于打开位置;当第一篮体 11 和第二篮体 12 相互靠近时,第二篮体 12 位于关闭位置。

[0056] 根据本发明实施例的托盘组件 100,包括托盘本体 2 和上述的用于洗碗机的洗涤篮组件 1。其中,托盘本体 2 上具有搁置空间,洗涤篮组件 1 放置在搁置空间内且与托盘本体 2 卡接。也就是说,洗涤餐具 3 时将需要洗涤的刀、叉、勺等餐具 3 放入洗涤篮组件 1 中,再将洗涤篮组件 1 放置托盘本体 2 内,由此在洗涤、取用和转移餐具 3 时只需转移洗涤篮组件 1 而不需要一一放置到托盘内或是从托盘上一一拾取,从而使餐具 3 的取用和转移更加方便快捷。

[0057] 根据本发明的一个实施例,如图 4-图 7 所示,托盘本体 2 的底部具有方形的孔格 101,洗涤餐具 3 时水可以通过孔格 101 进入托盘本体 2 内部与餐具 3 充分接触,从而达到洗涤的效果,同时当洗涤结束时,带有孔格 101 的托盘本体 2 也便于沥干餐具 3 或对餐具 3 进行干燥;托盘本体 2 还可以包括围板 23,围板 23 可以设置在托盘本体 23 的边缘处以与托盘本体 23 共同限定出搁置空间,由此可以有效地防止餐具 3 从托盘本体 2 上滑落。

[0058] 需要说明的是,托盘本体 2 上的搁置空间既可以放置洗涤篮组件 1,也可以单独用来放置需要洗涤的餐具 3。

[0059] 可以理解的是,托盘组件 100 还可以包括支撑架 24 和导轨滚轮 25,支撑架 24 可以用来支撑托盘本体 2,导轨滚轮 25 可以设置在支撑架 24 上以便于推动托盘本体 2。

[0060] 根据本发明的托盘组件 100,通过设有上述的洗涤篮组件 1,也就是说通过托盘本体 2 与洗涤篮组件 1 的配合使用,使得餐具 3 的取用和转移更加方便快捷。

[0061] 根据本发明的一个实施例,第一篮体 11 和第二篮体 12 中的一个上设有卡接手柄 112,卡接手柄 112 与托盘本体 2 卡接。如图 1 和图 4 所示的具体示例,洗涤篮组件 1 的第一篮体 11 的上端部设有卡接手柄 112,且卡接在托盘本体 2 的右(如图 4 所示的右方向)侧围板 23 上,使得洗涤篮组件 1 比较牢固地放置在托盘本体 2 上的搁置空间内。

[0062] 根据本发明的一个实施例,搁置空间上设有沿左右方向(如图 4-图 7 所示的左右方向)分布的第一区域 Z21 和第二区域 Z22,第一篮体 11 放置在第二区域 Z22 内,当第二篮体 12 处于打开位置时,第二篮体 12 放置在第一区域 Z21 内。由此,不但可以提高托盘组件 100 的结构紧凑程度,还可以有效地提高搁置空间的利用率。

[0063] 优选地,第二区域的底壁 221 位于第一区域的底壁 211 的下方,由此可以使第二篮体 12 处于打开位置时,使得第二篮体 12 水平地放置在第一区域 Z21 内,从而使第二篮体 12 内的餐具 3 放置地更稳定。如图 4 所示的具体示例,第一区域的底壁 211 与第二区域的底壁 221 之间的垂直距离与洗涤篮组件的底部 14 的宽度大体一致,将洗涤篮组件 1 放置于托盘内的搁置空间时,将洗涤篮组件的底部 14 靠在与第一区域的底壁 211 与第二区域的底壁 221 所形成的竖直(如图 4-图 7 所示的上下方向)平面上。

[0064] 根据本发明的一个实施例,如图4-图7所示,第一区域Z21的左侧和第二区域Z22的右侧分别设置有两排齿肋27,这两排齿肋27用于将餐具3分组或分个地隔开,可以防止餐具3在洗涤时在水流的冲击下聚集成堆而洗不干净,同时也保持餐具3的整齐。第一区域Z21的左侧的两排齿肋27比第二区域Z22的右侧的两排齿肋27密集,由此当第二篮体12处在打开位置时,餐具3能够整齐地放置于齿肋27之间。

[0065] 也就是说,根据本发明实施例的托盘组件100,用于洗涤餐具3时,可将餐具3放置于洗涤篮组件1内,再将洗涤篮组件1放置于托盘上,进行洗涤。当需要洗涤的餐具3较少或用户选择散乱摆放时,可使第二篮体12处于关闭位置,此时整个洗涤篮组件1放置在第二区域Z22内,洗涤完毕后,直接将洗涤篮组件1取出即可使用洗干净的餐具3;当需要洗涤的餐具3较多或用户选择整齐摆放时,可使第二篮体12处于打开位置,此时第一篮体11处在第二区域Z22,第二篮体12处在第一区域Z21,增加了餐具3的放置空间,此时可将部分餐具3整齐摆放于第一区域Z21的两排齿肋27间。

[0066] 可选地,洗涤篮组件1为多个且沿前后方向(如图4-7所示的前后方向)排布于托盘本体2内,由此可以根据需要进一步增加餐具3的放置空间。如图7所示的具体示例,两个洗涤篮组件1沿前后方向(如图7所示的前后方向)放置于托盘本体2内的搁置空间,两个洗涤篮组件1所在的前后区域通过挡板26隔开,使得整个托盘组件100内部的放置更整齐。

[0067] 根据本发明实施例的洗碗机,包括上述的托盘组件100。

[0068] 根据本发明实施例的洗碗机,通过设有上述的托盘组件100,使得餐具3的洗涤、取用和转移更加方便快捷。

[0069] 在本说明书的描述中,参考术语“一个实施例”、“一些实施例”、“示例”、“具体示例”、或“一些示例”等的描述意指结合该实施例或示例描述的具体特征、结构、材料或者特点包含于本发明的至少一个实施例或示例中。在本说明书中,对上述术语的示意性表述不必针对的是相同的实施例或示例。而且,描述的具体特征、结构、材料或者特点可以在任一个或多个实施例或示例中以合适的方式结合。此外,在不相互矛盾的情况下,本领域的技术人员可以将本说明书中描述的不同实施例或示例以及不同实施例或示例的特征进行结合和组合。

[0070] 尽管上面已经示出和描述了本发明的实施例,可以理解的是,上述实施例是示例性的,不能理解为对本发明的限制,本领域的普通技术人员在本发明的范围内可以对上述实施例进行变化、修改、替换和变型。



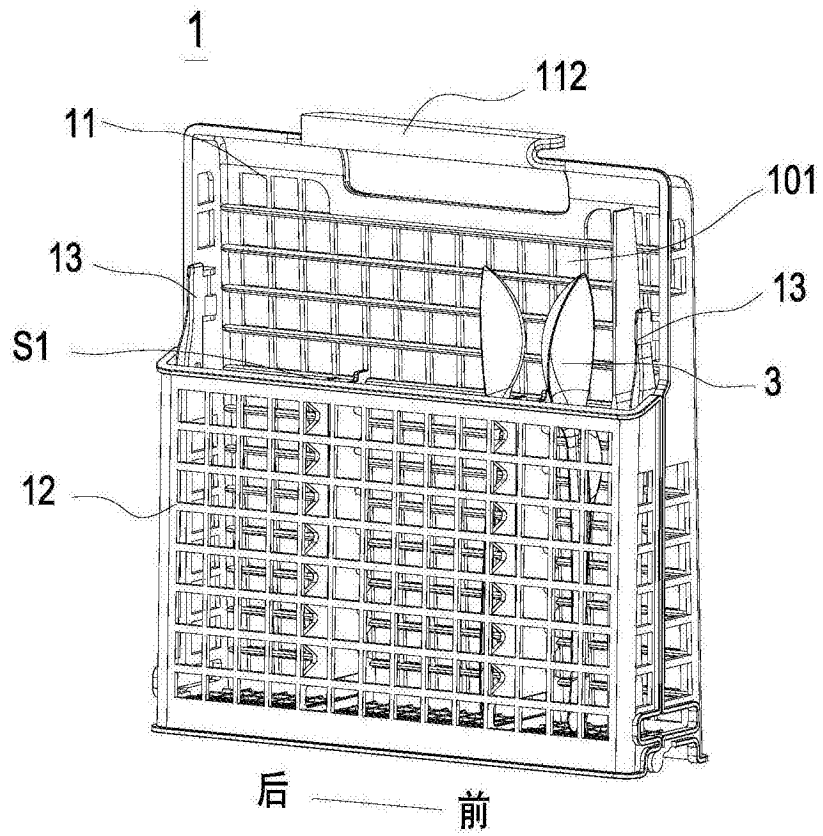


图 1

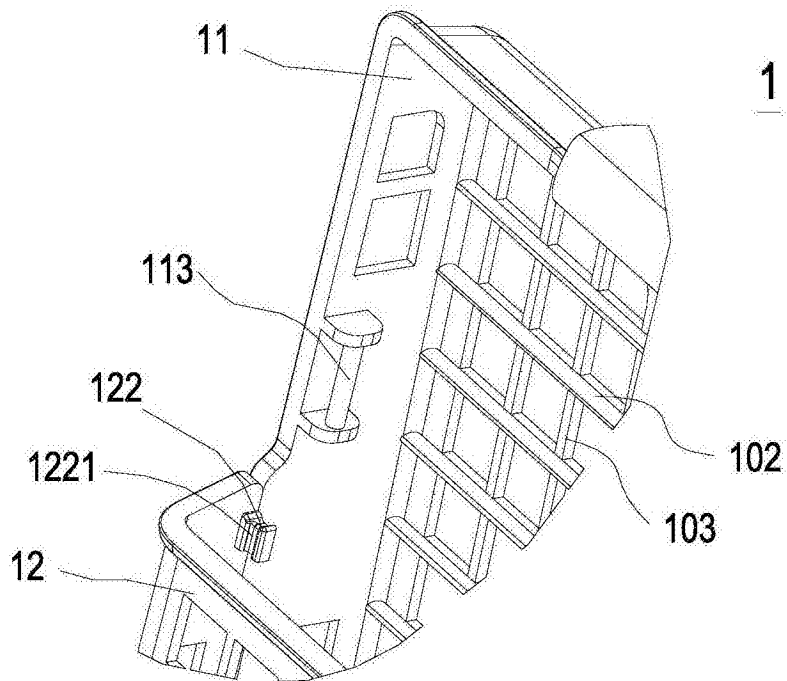


图 2

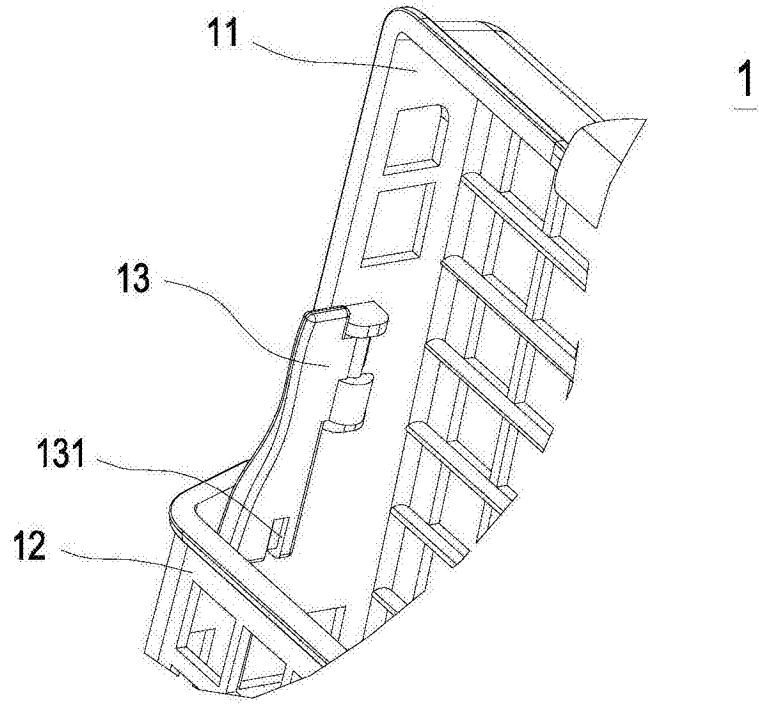


图 3

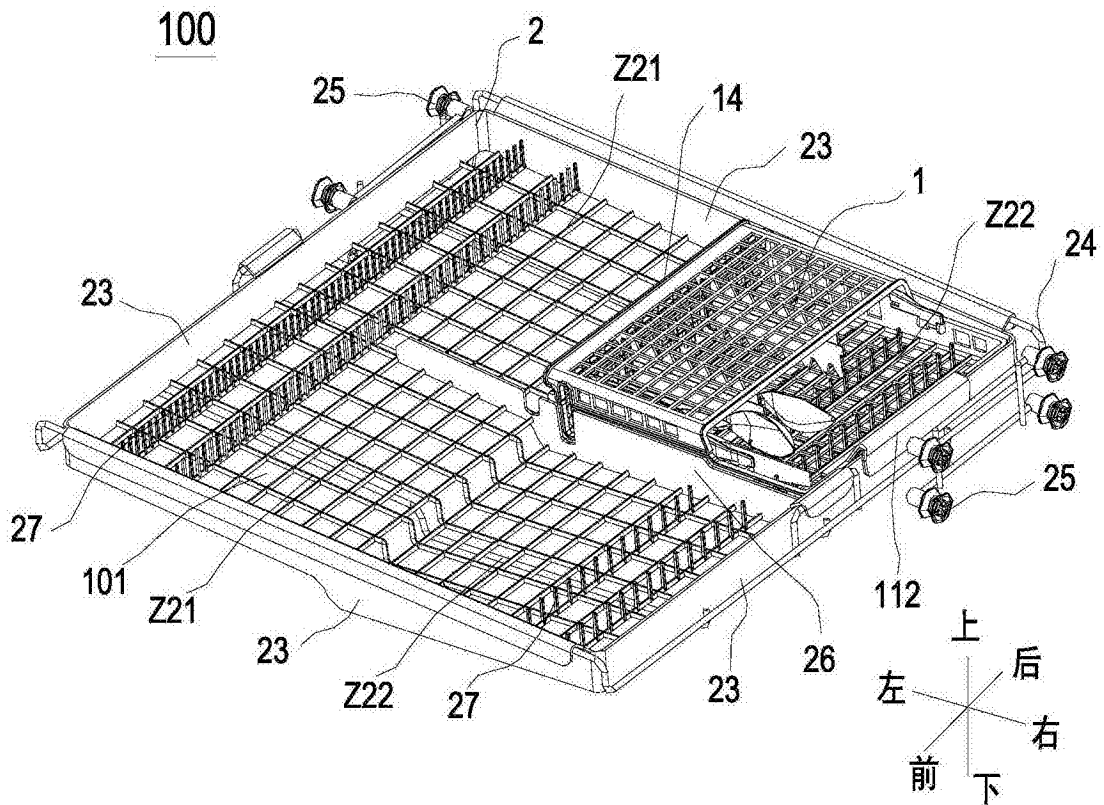


图 4

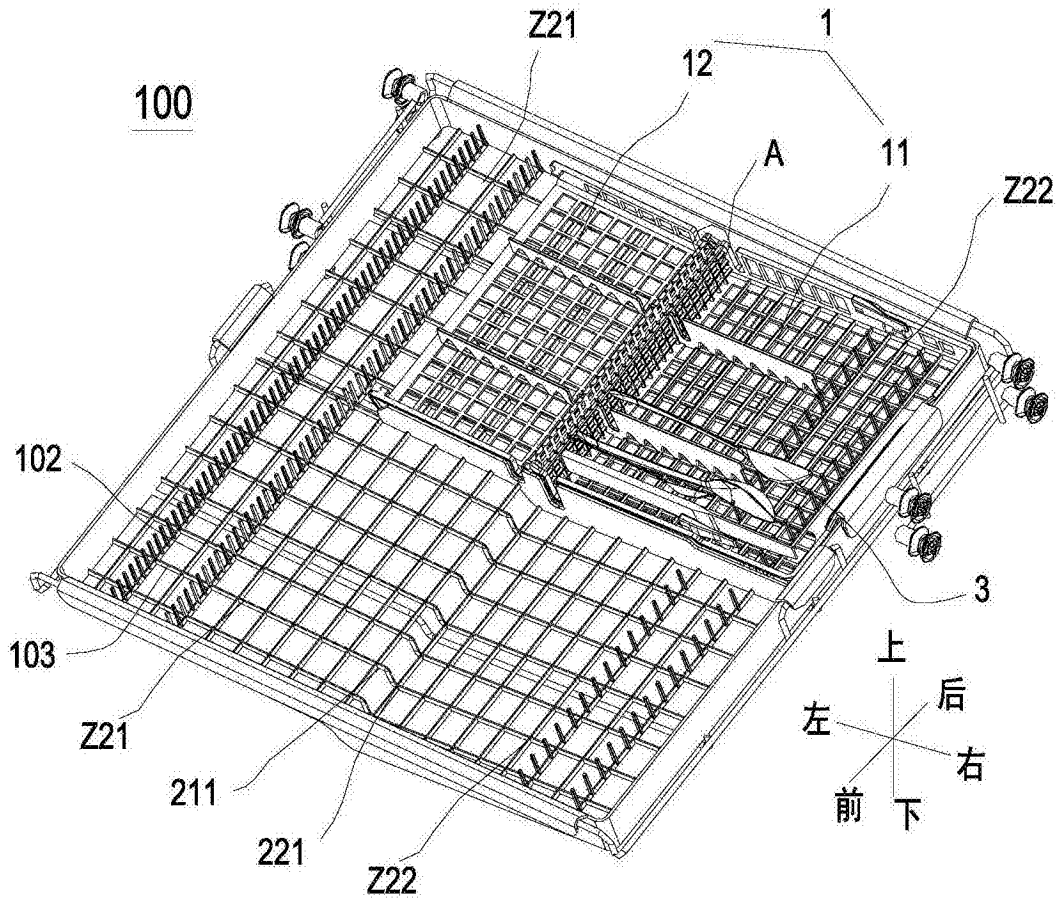


图 5

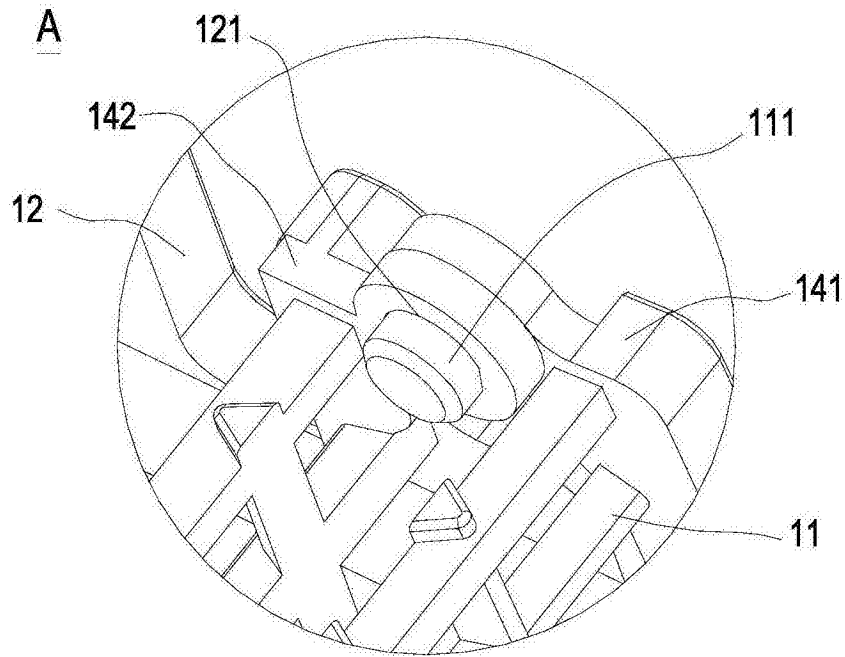


图 6

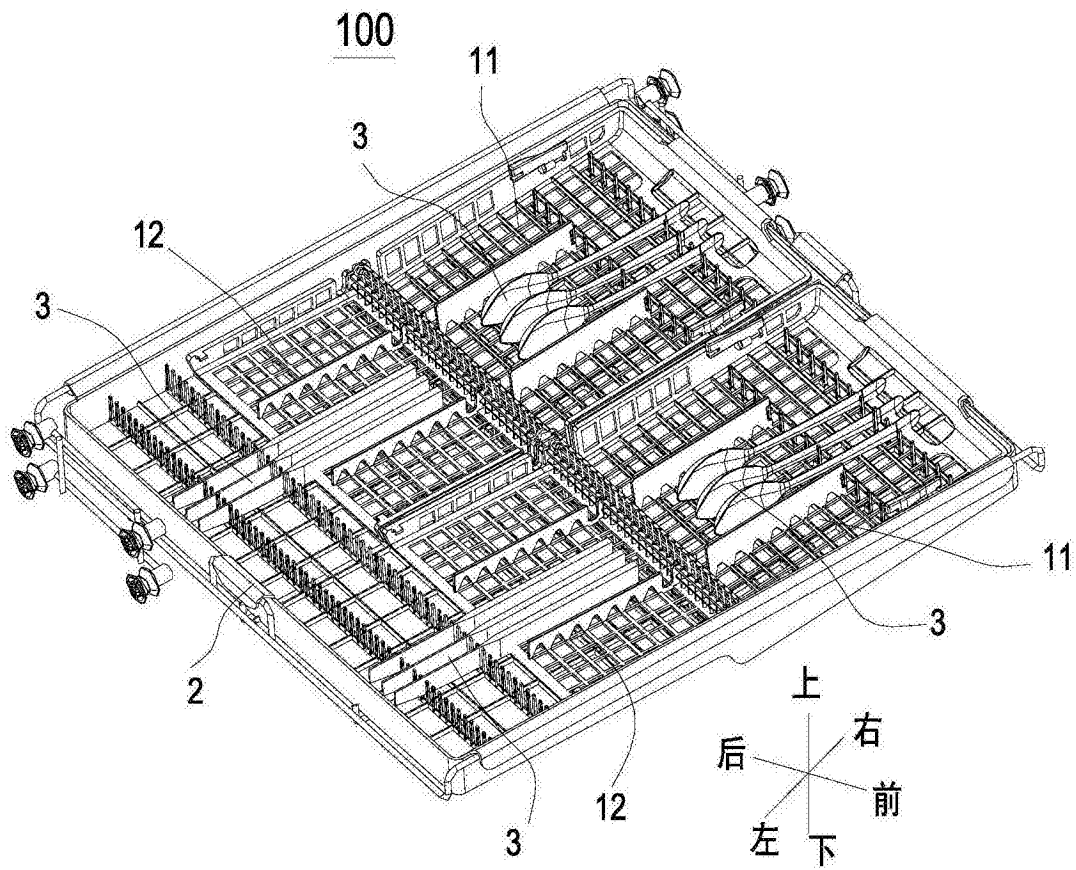


图 7