



(12) 实用新型专利

(10) 授权公告号 CN 205329964 U

(45) 授权公告日 2016. 06. 22

(21) 申请号 201521123903. 5

(22) 申请日 2015. 12. 31

(73) 专利权人 辽宁建筑职业学院

地址 111000 辽宁省辽阳市太子河区南郊街  
11 号

(72) 发明人 刘萍

(74) 专利代理机构 北京市东方至睿知识产权代  
理事务所 (特殊普通合伙)  
11485

代理人 史惠莉

(51) Int. Cl.

E04C 1/40(2006. 01)

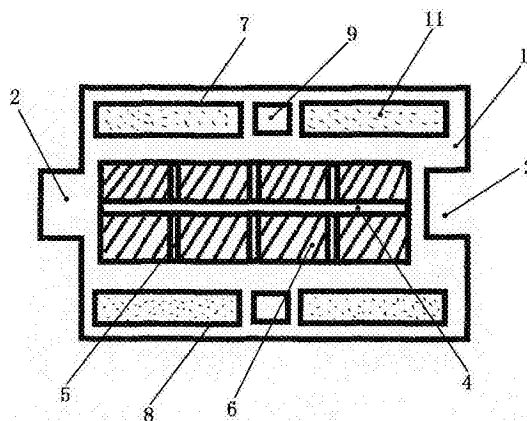
权利要求书1页 说明书1页 附图2页

(54) 实用新型名称

一种砌块

(57) 摘要

一种砌块涉及建筑材料领域。主要是为解决现有的砌块保温性能差, 隔音性能差, 施工效率低的问题而设计的。它包括砌块本体, 砌块本体的一端有侧凸块, 另一端有侧凹槽, 砌块本体的中部有隔音材料安装槽, 横向加强筋和若干道纵向加强筋将隔音材料安装槽分成若干个格, 若干个格内都有隔音材料; 前、后保温材料安装槽内都填充有保温材料。优点是施工效率高, 保温效果好, 隔音效果好。



1. 一种砌块,包括砌块本体(1),其特征是:砌块本体的一端设有侧凸块(2),砌块本体的另一端有与所述侧凸块形状尺寸相适应的侧凹槽(3),砌块本体的中部设有隔音材料安装槽,隔音材料安装槽内设有一道横向加强筋(4)和若干道纵向加强筋(5),所述的一道横向加强筋和若干道纵向加强筋将隔音材料安装槽分成若干个格,所述的若干个格内都设有隔音材料(6);隔音材料安装槽前方的砌块本体上设有两道前保温材料安装槽(7),两道前保温材料安装槽之间的砌块本体上设有上凸块(9),隔音材料安装槽后方的砌块本体上设有两道后保温材料安装槽(8),两道后保温材料安装槽之间的砌块本体上也设有上凸块,砌块本体下表面上在对应两个上凸块的位置处开有与上凸块形状尺寸相适应的下凹槽(10),所述的两道前保温材料安装槽及两道后保温材料安装槽内都填充有保温材料(11)。

## 一种砌块

[0001] 技术领域:

[0002] 本实用新型涉及建筑材料领域,具体是涉及一种砌块。

[0003] 背景技术:

[0004] 近年来随着经济建设的蓬勃发展,建筑行业也得到了长足的进步。然而目前建筑行业中使用的实心砌块或空心砌块普遍存在保温性能差、隔音性能差的问题。另外现有的砌块四面都为平面,施工时要进行精确测量才能保证每块砖叠加平行,施工效率低。

[0005] 发明内容:

[0006] 本实用新型所要解决的技术问题是提供一种保温性能好,隔音性能好,可提高施工效率的砌块。

[0007] 上述目的是这样实现的:它包括砌块本体,砌块本体的一端设有侧凸块,砌块本体的另一端有与所述侧凸块形状尺寸相适应的侧凹槽,砌块本体的中部设有隔音材料安装槽,隔音材料安装槽内设有一道横向加强筋和若干道纵向加强筋,所述的一道横向加强筋和若干道纵向加强筋将隔音材料安装槽分成若干个格,所述的若干个格内都设有隔音材料;隔音材料安装槽前方的砌块本体上设有两道前保温材料安装槽,两道前保温材料安装槽之间的砌块本体上设有上凸块,隔音材料安装槽后方的砌块本体上设有两道后保温材料安装槽,两道后保温材料安装槽之间的砌块本体上也设有上凸块,砌块本体下表面上在对应两个上凸块的位置处开有与上凸块形状尺寸相适应的下凹槽,所述的两道前保温材料安装槽及两道后保温材料安装槽内都填充有保温材料。

[0008] 本实用新型的优点是:在施工叠加砌块时,将砌块的侧凸块插入相邻砌块的侧凹槽内,将两个下凹槽分别插入其下方砌块的两个上凸块上,即可得到定位,安装方便快捷,可提高施工效率,另外由于设有前保温材料安装槽和后保温材料安装槽,前保温材料安装槽和后保温材料安装槽内都填充有保温材料,所以保温效果好,由于设有隔音材料安装槽,隔音材料安装槽内填充有隔音材料,所以隔音效果好。

[0009] 附图说明:

[0010] 图1是本实用新型的主视结构示意图;

[0011] 图2是本实用新型的俯视结构示意图。

[0012] 具体实施方式:

[0013] 参照图1、2,它包括砌块本体1,砌块本体的一端设有侧凸块2,砌块本体的另一端有与所述侧凸块形状尺寸相适应的侧凹槽3,砌块本体的中部设有隔音材料安装槽,隔音材料安装槽内设有一道横向加强筋4和若干道纵向加强筋5,所述的一道横向加强筋和若干道纵向加强筋将隔音材料安装槽分成若干个格,所述的若干个格内都设有隔音材料6;隔音材料安装槽前方的砌块本体上设有两道前保温材料安装槽7,两道前保温材料安装槽之间的砌块本体上设有上凸块9,隔音材料安装槽后方的砌块本体上设有两道后保温材料安装槽8,两道后保温材料安装槽之间的砌块本体上也设有上凸块,砌块本体下表面上在对应两个上凸块的位置处开有与上凸块形状尺寸相适应的下凹槽10,所述的两道前保温材料安装槽及两道后保温材料安装槽内都填充有保温材料11。

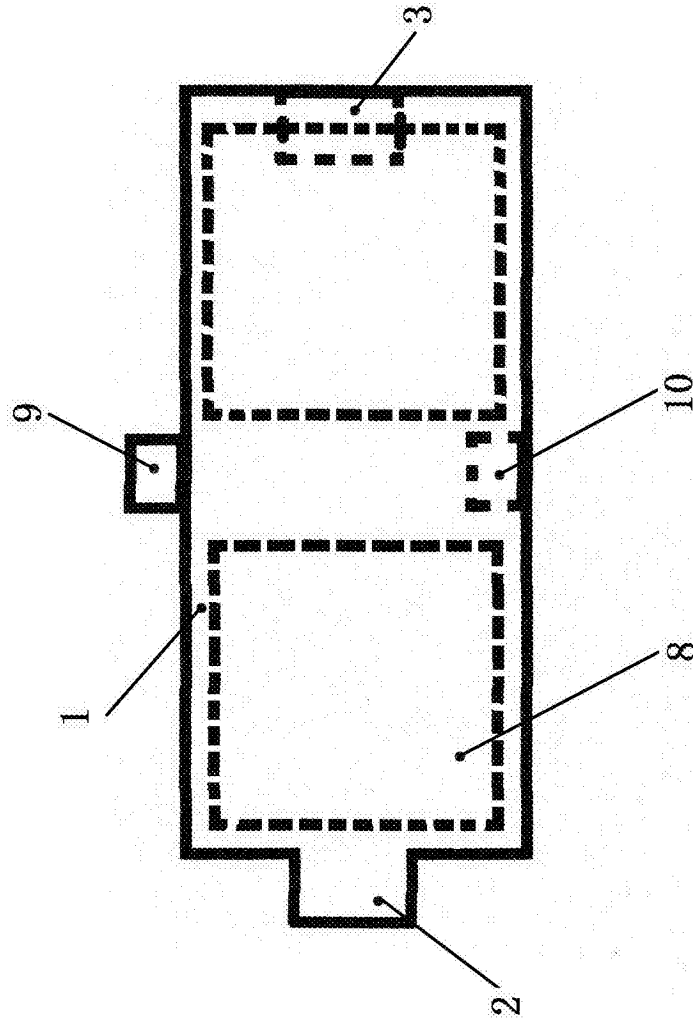


图1

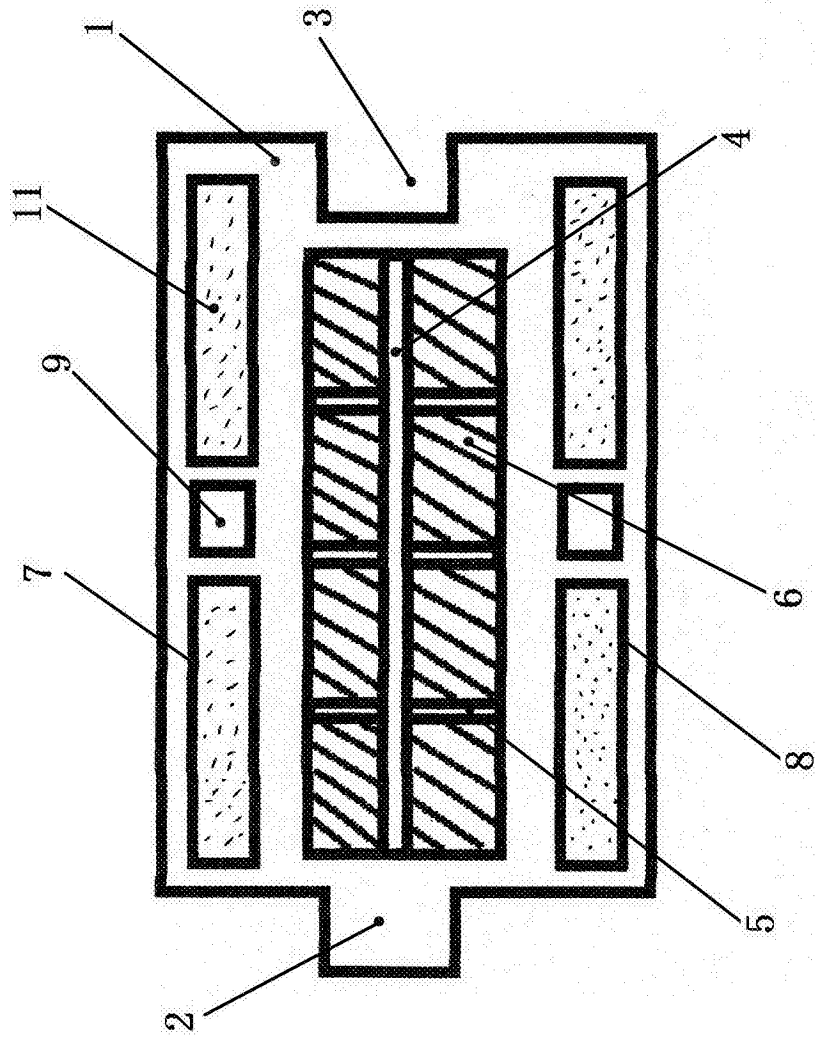


图2