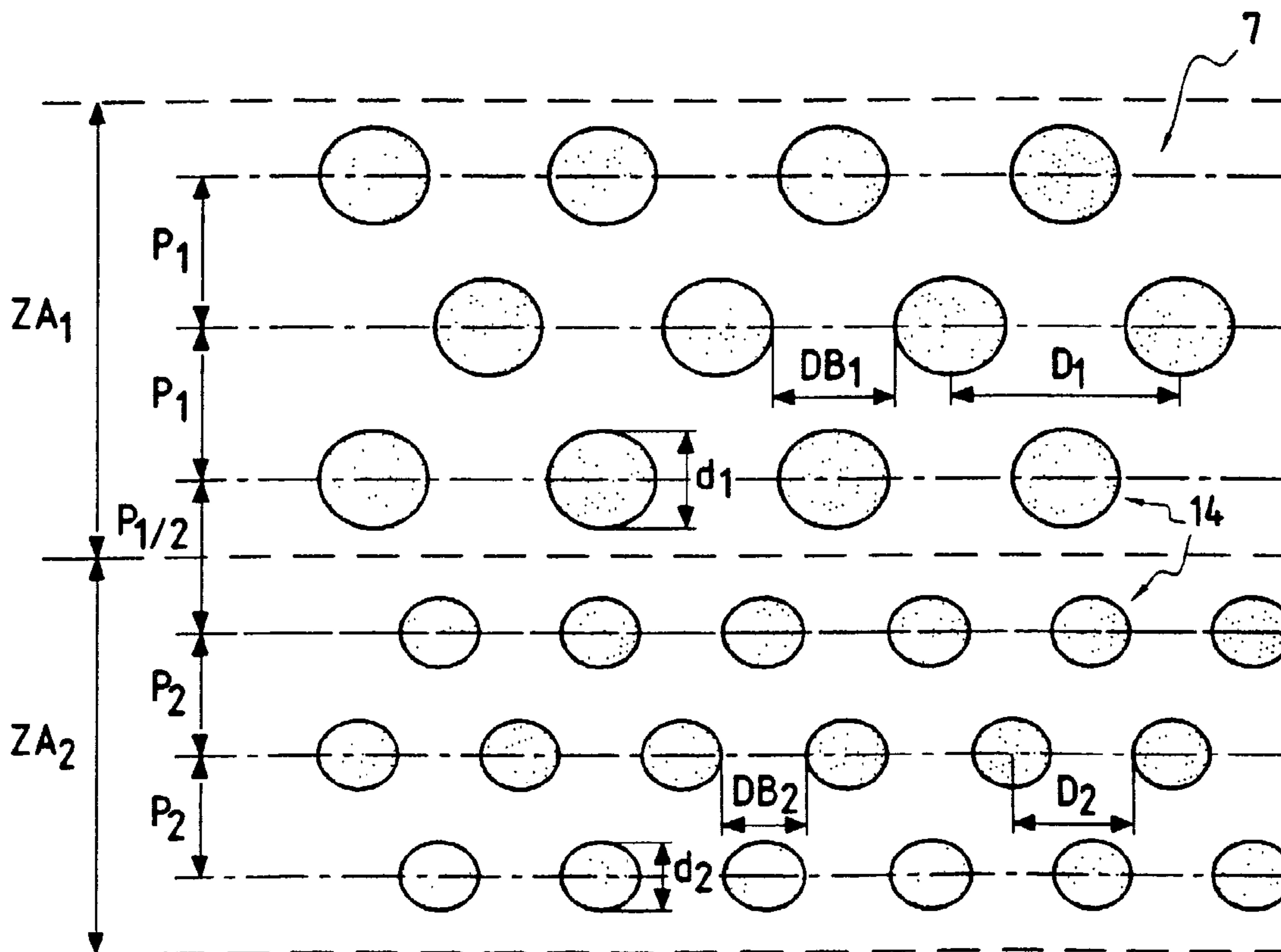




(86) Date de dépôt PCT/PCT Filing Date: 2002/02/13
 (87) Date publication PCT/PCT Publication Date: 2002/08/22
 (85) Entrée phase nationale/National Entry: 2003/07/28
 (86) N° demande PCT/PCT Application No.: FR 2002/000541
 (87) N° publication PCT/PCT Publication No.: 2002/064520
 (30) Priorité/Priority: 2001/02/14 (01/02024) FR

(51) Cl.Int.⁷/Int.Cl.⁷ C03B 37/04, C03B 37/083
 (71) Demandeur/Applicant:
SAINT-GOBAIN ISOVER, FR
 (72) Inventeurs/Inventors:
WAGNER, CHRISTOPHE, US;
BEAUFILS, SEBASTIEN, FR
 (74) Agent: GOUDREAU GAGE DUBUC

(54) Titre : PROCEDE ET DISPOSITIF DE FORMATION DE LAINE MINERALE
 (54) Title: METHOD AND DEVICE FOR FORMING MINERAL WOOL



(57) Abrégé/Abstract:

La présente invention concerne un dispositif de centrifugation interne de fibres minérales comprenant un centrifugeur muni d'une bande périphérique percée d'orifices répartis en une pluralité de zones annulaires (ZA) disposées les unes au-dessus des autres en considérant le centrifugeur en position de centrifugation. Conformément à l'invention, le dispositif comprend en outre au moins deux zones annulaires (ZA1, ZA2) dont le nombre d'orifices par unité de surface (NS1, NS2) est différent d'une valeur supérieure ou égale à 5 %, notamment supérieure ou égale à 10 %, et même à 20 %.

(12) DEMANDE INTERNATIONALE PUBLIÉE EN VERTU DU TRAITÉ DE COOPÉRATION
EN MATIÈRE DE BREVETS (PCT)(19) Organisation Mondiale de la Propriété
Intellectuelle
Bureau international(43) Date de la publication internationale
22 août 2002 (22.08.2002)

PCT

(10) Numéro de publication internationale
WO 02/064520 A1(51) Classification internationale des brevets⁷ :

C03B 37/04, 37/083

(71) Déposant (pour tous les États désignés sauf US) :
SAINT-GOBAIN ISOVER [FR/FR]; 18, avenue d'Al-
sace, F-92400 Courbevoie (FR).

(21) Numéro de la demande internationale :

PCT/FR02/00541

(71) Déposant et

(72) Inventeur (pour US seulement) : WAGNER Christophe
[FR/US]; 130, Meadow Creek Lane, ATHEN, GA 30605
(US).

(22) Date de dépôt international :

13 février 2002 (13.02.2002)

(72) Inventeur; et

(25) Langue de dépôt :

français

(75) Inventeur/Déposant (pour US seulement) : BEAUFILS,
Sébastien [FR/FR]; 24, rue Saint Rémy, F-60190 Cernoy
(FR).

(26) Langue de publication :

français

(30) Données relatives à la priorité :

01/02024

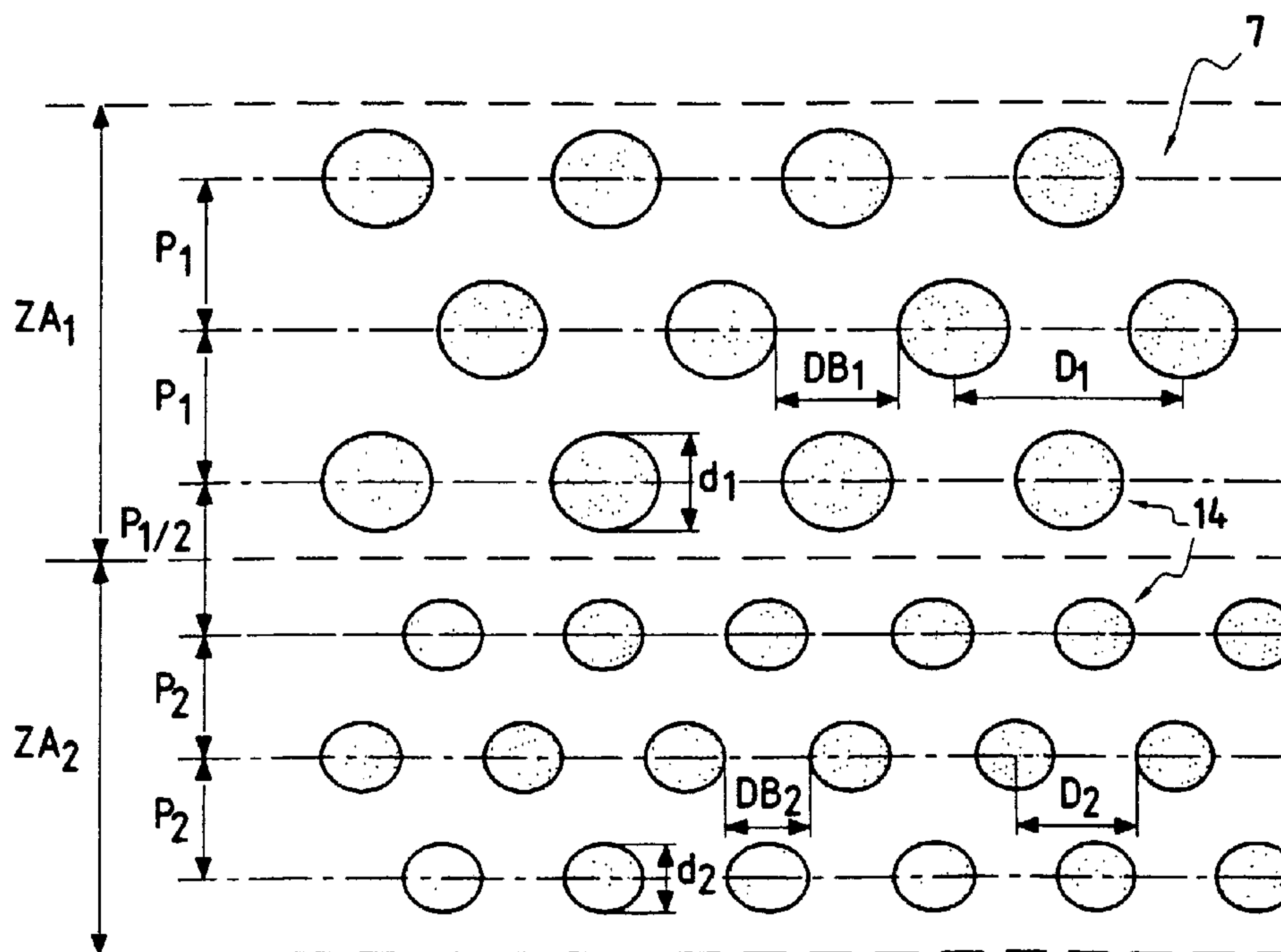
14 février 2001 (14.02.2001) FR

(74) Mandataires : VIGNESOULT, Serge etc.; Saint-Gobain
Recherche, 39, quai Lucien Lefranc, F-93300 Aubervilliers
(FR).

[Suite sur la page suivante]

(54) Title: METHOD AND DEVICE FOR FORMING MINERAL WOOL

(54) Titre : PROCEDE ET DISPOSITIF DE FORMATION DE LAINE MINERALE



(57) Abstract: The invention concerns a device for internal centrifuging of mineral fibres comprising a centrifuge provided with a peripheral band perforated with orifices distributed in a plurality of annular zones (ZA) arranged one above the other when the centrifuge is viewed in centrifuging position. The invention is characterised in that the device further comprises at least two annular zones (ZA1, ZA2) whereof the number of orifices per unit area (NS1, NS2) is different by a value not less than 5 %, in particular not less than 10 % and even 20 %.

[Suite sur la page suivante]



WO 02/064520 A1



(81) **États désignés (national)** : AE, AG, AL, AM, AT, AU, AZ, BA, BB, BG, BR, BY, BZ, CA, CH, CN, CO, CR, CU, CZ, DE, DK, DM, DZ, EC, EE, ES, FI, GB, GD, GE, GH, GM, HR, HU, ID, IL, IN, IS, JP, KE, KG, KP, KR, KZ, LC, LK, LR, LS, LT, LU, LV, MA, MD, MG, MK, MN, MW, MX, MZ, NO, NZ, OM, PH, PL, PT, RO, RU, SD, SE, SG, SI, SK, SL, TJ, TM, TN, TR, TT, TZ, UA, UG, US, UZ, VN, YU, ZA, ZM, ZW.

(84) **États désignés (régional)** : brevet ARIPO (GH, GM, KE, LS, MW, MZ, SD, SL, SZ, TZ, UG, ZM, ZW), brevet eurasién (AM, AZ, BY, KG, KZ, MD, RU, TJ, TM), brevet européen (AT, BE, CH, CY, DE, DK, ES, FI, FR, GB, GR, IE, IT, LU, MC, NL, PT, SE, TR), brevet OAPI (BF, BJ,

CF, CG, CI, CM, GA, GN, GQ, GW, ML, MR, NE, SN, TD, TG).

Publiée :

- avec rapport de recherche internationale
- avant l'expiration du délai prévu pour la modification des revendications, sera republiée si des modifications sont reçues

En ce qui concerne les codes à deux lettres et autres abréviations, se référer aux "Notes explicatives relatives aux codes et abréviations" figurant au début de chaque numéro ordinaire de la Gazette du PCT.

(57) **Abrégé** : La présente invention concerne un dispositif de centrifugation interne de fibres minérales comprenant un centrifugeur muni d'une bande périphérique percée d'orifices répartis en une pluralité de zones annulaires (ZA) disposées les unes au-dessus des autres en considérant le centrifugeur en position de centrifugation. Conformément à l'invention, le dispositif comprend en outre au moins deux zones annulaires (ZA1, ZA2) dont le nombre d'orifices par unité de surface (NS1, NS2) est différent d'une valeur supérieure ou égale à 5 %, notamment supérieure ou égale à 10 %, et même à 20 %.

PROCEDE ET DISPOSITIF DE FORMATION DE LAINE MINERALE

L'invention a trait aux techniques de formation de fibres minérales ou
5 d'autres matériaux thermoplastiques par le procédé de centrifugation interne
associée à un étirage par un courant gazeux à haute température. Elle s'applique
notamment à la production industrielle de laine de verre destinée à entrer par
exemple dans la composition de produits d'isolation thermique et/ou acoustique.

Le procédé de formation de fibres auquel se rapporte l'invention consiste à
10 introduire un filet de verre fondu dans un centrifugeur, encore appelé assiette de
fibrage, tournant à grande vitesse et percé à sa périphérie par un très grand
nombre d'orifices par lesquels le verre est projeté sous forme de filaments sous
l'effet de la force centrifuge. Ces filaments sont alors soumis à l'action d'un
15 courant annulaire d'étirage à température et vitesse élevées longeant la paroi du
centrifugeur, courant qui les amincit et les transforme en fibres. Les fibres formées
sont entraînées par ce courant gazeux d'étirage vers un dispositif de réception
généralement constitué par une bande perméable aux gaz. On nomme
" centrifugation interne " ce procédé.

Ce procédé a fait l'objet de nombreux perfectionnements, portant
20 notamment pour certains sur l'assiette de fibrage, pour d'autres sur les moyens de
générer le courant annulaire d'étirage, par exemple grâce à des brûleurs de type
particulier. Voir notamment EP-B-0 189 354, EP-B-0 519 797, WO 97/15532
concernant ce dernier point.

Concernant l'assiette de fibrage le brevet FR 1 382 917 (demande du 27
25 février 1963) décrit un organe de fibrage dont le principe est toujours
abondamment utilisé : la matière fondue est amenée dans un panier comportant
sur sa paroi verticale des orifices à travers lesquels la matière est projetée sur la
paroi d'un corps tournant, solidaire du panier, et comportant un grand nombre
d'orifices. On nomme " bande " de l'assiette de fibrage cette paroi. Afin d'obtenir
30 un fibrage de qualité les orifices sont répartis sur des rangées annulaires et les
diamètres des orifices sont variables suivant la rangée à laquelle ils
appartiennent, ce diamètre allant en diminuant depuis le haut de la bande jusqu'à
sa partie inférieure.

Dans le cadre de l'invention, on définit le " haut " du centrifugeur comme se comprenant en référence au centrifugeur disposé en position de centrifugation, c'est-à-dire selon un axe (de rotation) sensiblement vertical.

Des améliorations ont été apportées à ce principe de base, comme enseigné notamment dans le brevet FR 2 443 436 où des moyens permettent d'obtenir un écoulement laminaire de la matière fondue du haut vers le bas de la bande de l'assiette.

L'invention a alors pour but une amélioration du dispositif et du procédé de fibrage par centrifugation interne de fibres minérales, amélioration visant notamment la qualité des fibres obtenues et l'augmentation du rendement du procédé.

L'invention a tout d'abord pour objet un dispositif de centrifugation interne de fibres minérales comprenant un centrifugeur muni d'une bande périphérique percée d'orifices répartis en une pluralité de zones annulaires disposées les unes au-dessus des autres, en considérant le centrifugeur en position de centrifugation, qui comprend au moins deux zones annulaires dont le nombre d'orifices par unité de surface (NS) est différent d'une valeur supérieure ou égale à 5 %, notamment supérieure ou égale à 10 %, et même à 20 %.

Dans un mode de réalisation préféré de l'invention, la zone annulaire comportant le plus grand nombre moyen d'orifices par unité de surface est située sous une autre zone annulaire comportant un nombre moyen d'orifices par unité de surface inférieur, en considérant le centrifugeur en position de fibrage.

On nomme " zone annulaire " une zone de la bande du centrifugeur comprise entre deux plans perpendiculaires de l'axe (de rotation) du centrifugeur. Dans le cadre de l'invention, on définit une telle zone annulaire comme une région où le nombre d'orifices par unité de surface est sensiblement constant sur toute la partie de la périphérie de la bande comprise dans ladite zone annulaire.

On définit le nombre d'orifices par unité de surface, NS, comme le nombre d'orifices compris dans un élément de surface de la zone annulaire, notamment de l'ordre du centimètre carré, rapporté à la surface de cet élément de surface. On considère que le nombre d'orifices par unité de surface est sensiblement constant s'il varie de moins de 0,5 % sur l'ensemble des éléments de surface d'une même zone annulaire. Une zone annulaire peut comprendre un seul orifice par segment vertical mais elle en comprend usuellement plusieurs, notamment

entre 4 et 15. On nomme "segment vertical" une partie d'une zone annulaire, limitée sur l'axe vertical par chacun des plans définis ci-dessus, telle qu'on y observe en moyenne qu'un seul orifice sur un axe horizontal en observant le centrifugeur en position de fibrage.

5 Conventionnellement, on fabrique des fibres minérales avec un centrifugeur où le nombre d'orifices par unité de surface est constant sur toute la hauteur de la bande du centrifugeur. En effet, un centrifugeur conventionnel est percé par électroérosion, avec un peigne composé d'électrodes réparties en ligne où le pas entre électrodes est constant. On procède par perçage simultané des orifices
10 d'une colonne verticale d'orifices, puis on déplace le peigne pour procéder au perçage de la colonne suivante après avoir déplacé le peigne le long de la bande d'une distance correspondant à l'écartement horizontal entre le centre de trous consécutifs.

Cette technique permet un perçage très précis et les variations du nombre
15 d'orifices par unité de surface sont extrêmement faibles, notamment de moins de 1 pour mille.

Un centrifugeur comprend en général entre 2000 et 40000 orifices, notamment pour des diamètres moyens du centrifugeur respectivement compris entre 200 mm et 800 mm.

20 Il s'est avéré que l'on pouvait augmenter considérablement la qualité des matelas fibreux, notamment ses propriétés mécaniques tout en obtenant une réduction très significative de la consommation énergétique, donc du rendement du procédé de fibrage, en utilisant un dispositif selon l'invention.

Cet effet est particulièrement remarquable car il est connu de diminuer, à
25 tirée constante, la consommation énergétique quand le nombre d'orifices pour une même hauteur de bande augmente car plus on divise la matière fondue, moins il faut d'énergie pour l'étirer. Cependant quand on augmente le nombre d'orifices pour une même hauteur de bande avec un centrifugeur conventionnel la qualité des matelas fibreux produits n'augmente pas, voire à tendance à diminuer,
30 alors qu'avec le dispositif selon l'invention il est possible d'améliorer conjointement les propriétés des produits et le rendement du procédé.

On rappelle que dans le texte on fait référence à un centrifugeur observé dans la position de centrifugation c'est-à-dire avec la bande, comprenant les orifices, disposée de manière sensiblement verticale, autour de l'axe par lequel le

matériau fondu est apporté lors du fibrage. Le matériau fondu est apporté par le "haut" du centrifugeur dans cette position. Le fond du centrifugeur est sensiblement horizontal et les zones annulaires sont parallèles à ce fond et se superposent les unes aux autres dans ce mode d'observation.

5 Un centrifugeur selon l'invention comprend au moins deux zones annulaires superposées, la plus basse ayant un plus grand nombre d'orifices par unité de surface que celle qui est située au-dessus de cette dernière. Dans un mode de réalisation préféré le centrifugeur comprend au moins trois zones annulaires superposées et où chacune de ces zones comprend un nombre
10 d'orifices par unité de surface supérieur à celui de la zone annulaire la plus proche et située au-dessus de la zone annulaire considérée.

Selon un mode de réalisation préféré les orifices de chaque zone annulaire sont regroupés en rangées, avec un diamètre d'orifice (d) sensiblement constant dans chaque zone annulaire et décroissant d'une zone annulaire à une autre, du
15 haut vers le bas de la bande périphérique du centrifugeur en position de centrifugation.

Dans l'invention, il est alors avantageux qu'au moins deux rangées adjacentes aient des orifices de diamètres différents, et plus précisément, que les rangées aient, du haut vers le bas de la bande périphérique, des diamètres
20 d'orifices décroissants (généralement tous les orifices d'une même rangée ont le même diamètre). On peut ainsi prévoir, du haut vers le bas, n rangée(s) d'orifices d'un diamètre donné, puis p rangée(s) d'orifices d'un diamètre moindre, puis t rangée(s) d'orifices d'un diamètre encore réduit, etc... avec n, p et t ≥ 1 .

On pourra par exemple avoir ainsi une première zone annulaire, ZA1,
25 constituée de n rangées, une seconde, ZA2, constituée de p rangées, une troisième, ZA3, constituée de t rangées.

En établissant ainsi une sorte de "gradient" décroissant dans la taille d'orifices du haut vers le bas, on a constaté une amélioration dans la qualité du fibrage. On a pu ainsi réduire les différences dans la façon dont les filaments
30 issus des rangées les plus hautes étaient fibrés par rapport à ceux des rangées les plus basses : ce "gradient" permet un développement des filaments primaires en sortie d'orifices et un étirage limitant les croisements des trajectoires, et donc les chocs, entre les fibres en cours d'étirage provenant de rangées d'orifices différentes d'où le gain de qualité observé.

Cette configuration est particulièrement adaptée pour la production de laines minérales peu denses.

Dans certains cas, au contraire, on souhaite favoriser les chocs des fibres entre elles afin d'en réduire la longueur. Ces cas correspondent à la production de laines minérales denses, particulièrement adaptées pour les panneaux utilisés comme éléments de toiture. Dans ces cas on pourra, par exemple, faire alterner la taille des orifices d'une zone à une autre, et on peut ainsi prévoir, du haut vers le bas n rangée(s) d'orifices d'un diamètre donné, puis p rangée(s) d'orifices d'un diamètre supérieur, puis t rangée(s) d'orifices d'un diamètre inférieur à celui des orifices de la rangée située au-dessus, etc...

Avantageusement, les rangées sont espacées les unes des autres d'une distance comprise entre 1 et 2 mm, notamment entre 1,2 et 1,8 mm, avec de préférence un pas de décalage d'une rangée à l'autre compris entre 1 et 2 mm, par exemple entre 1,2 et 1,6 mm.

De préférence, le diamètre (d) d'au moins une partie des orifices du centrifugeur est d'au plus 1,5 ou 1,2 mm, notamment compris entre 1,1 et 0,5 mm, par exemple entre 0,9 et 0,7 mm.

Selon un autre mode de réalisation du dispositif selon l'invention, la distance, D, entre les centres d'orifices voisins les plus proches d'une même zone annulaire est sensiblement constante sur l'ensemble d'une même zone annulaire et cette distance, D, varie d'une zone à une autre d'au moins 3 %, voire d'au moins 5 % et même 10 % ou plus, et est décroissante du haut vers le bas, en considérant le centrifugeur en position de fibrage.

De préférence la distance, D, est comprise entre 0,8 et 3 mm, par exemple entre 1 et 2 mm et même entre 1,4 et 1,8 mm.

Avantageusement, le centrifugeur selon l'invention est choisi de diamètre moyen, noté DM, inférieur ou égal à 800 mm, notamment d'au moins 200 mm.

De préférence le centrifugeur est dépourvu de fond dans sa partie basse (opposée au "haut" du centrifugeur tel que défini ci-dessus)

Suivant le mode de réalisation précédent, le centrifugeur est associé, notamment par assemblage mécanique, avec un panier dans lequel se répand le verre fondu, et qui est entraîné à la même vitesse que le centrifugeur

Selon un mode de réalisation préféré, le dispositif selon l'invention comprend au moins un moyen générant un jet d'étirage gazeux à haute

température sous forme d'un brûleur annulaire, notamment selon l'enseignement des brevets EP 0 189 354 et EP 0 519 797 de la demanderesse.

Avantageusement, le brûleur annulaire est un brûleur tangentiel qui comprend des moyens pour donner au jet d'étirage gazeux une composante tangentielle par rapport au bord horizontal extérieur du centrifugeur, notamment
5 selon l'enseignement du brevet EP 0 189 354 de la demanderesse.

On obtient ainsi un angle d'inclinaison du jet d'étirage gazeux par rapport à l'axe du brûleur.

Peut aussi être utilisé un moyen de chauffage "interne" au centrifugeur, du
10 type brûleur interne. Celui-ci peut remplir différents rôles notamment de terminer le conditionnement thermique du verre fondu dans le "panier" du centrifugeur (terme explicité plus bas à l'aide des figures), de maintenir à température appropriée la réserve de verre dans le centrifugeur enfin de refondre en continu les fibres susceptibles de s'être recollées sur les parois externes du centrifugeur.

15 Le moyen de chauffage "externe" du type inducteur annulaire peut être avantageusement combiné à ce moyen de chauffage interne, il permet également de mieux contrôler la température de la réserve de verre et la refonte des fibres recollées. Il a en fait été constaté que, généralement, pour de faibles tirées il était suffisant d'avoir simplement recours à un brûleur interne, alors que pour des tirées
20 élevées, l'inducteur annulaire s'avérait nécessaire, le brûleur interne venant optionnellement le compléter avantageusement.

L'invention a pour objet un procédé de formation de fibres minérales par centrifugation interne associée à un étirage gazeux à haute température, mettant notamment en oeuvre le dispositif ci-dessus. Le matériau à fibrer est déversé
25 dans un centrifugeur dont la bande périphérique est percée d'orifices répartis en une pluralité de zones annulaires disposées les unes au-dessus des autres en considérant le centrifugeur en position de centrifugation, il comprend au moins deux zones annulaires, ZA1 et ZA2, dont le nombre d'orifices par unité de surface NS1, NS2, est différent d'une valeur supérieure ou égale à 5 %, notamment
30 supérieure ou égale à 10 %, et même à 20 %, et la zone annulaire comportant le plus grand nombre de moyens d'orifices par unité de surface est située sous l'autre zone annulaire en considérant le centrifugeur en position de fibrage.

Le centrifugeur est avantageusement celui dont les caractéristiques ont été décrites plus haut.

L'étirage gazeux à chaud est avantageusement opéré par un brûleur annulaire dont on peut choisir les paramètres de fonctionnement de la façon suivante :

- on peut de préférence régler la température des gaz en sortie de brûleur à
5 au moins 1350°C, notamment au moins 1400°C et par exemple entre 1400 et 1500°C, notamment entre 1430 et 1470°C. On adapte ensuite la température en fonction du type de composition minérale à fibres, suivant notamment son comportement viscosimétrique ,

- avantageusement, on règle aussi la vitesse des gaz émis par le brûleur à
10 au moins 200 m/s, mesurée juste à la sortie des lèvres du brûleur, notamment à des valeurs comprises entre 200 et 295 m/s,

- enfin, on règle de préférence la largeur annulaire des gaz en sortie de brûleur à des valeurs comprises entre 5 mm et 9 mm.

Quand le procédé de l'invention a recours à un moyen pour canaliser les
15 gaz d'étirage à chaud et/ou le matériau éjecté des orifices du centrifugeur sous l'effet de la force centrifuge, il s'agit avantageusement d'une couronne de soufflage de gaz qui est au plus à température ambiante, et sous une pression de gaz d'alimentation comprise entre 0,5 et $2,5 \cdot 10^5$ Pa, notamment 0,7 à $2 \cdot 10^5$ Pa.

On peut recourir à un inducteur pour chauffer la zone la plus basse du
20 centrifugeur et éviter ou limiter la création d'un gradient de température sur la hauteur du centrifugeur.

L'invention a également pour objet l'utilisation des fibres minérales obtenues par le dispositif et/ou le procédé décrits plus haut pour fabriquer des produits d'isolation thermique et/ou acoustique.

25 L'invention sera détaillée ci-après à l'aide d'exemples non limitatifs illustrés par les figures suivantes :

→ **Figure 1** : une vue partielle du dispositif de centrifugation selon l'invention,

→ **Figure 2** : une vue partielle du centrifugeur selon l'invention.

30 La **figure 1** représente donc une vue partielle d'un système de centrifugeur interne à étirage par gaz chaud adapté à partir de ceux connus de l'art antérieur et décrits notamment, dans les brevets EP-91 866, EP 189-354 et PE 519-797, auxquels on se rapportera pour plus de détails sur la généralité de ce mode de fibrage.

Le système comprend un centrifugeur 1 fixé sur un arbre 2. L'arbre et le centrifugeur sont animés d'un mouvement de rotation rapide au moyen d'un moteur non représenté. L'arbre 2 est creux et le verre à l'état fondu s'écoule depuis les moyens d'alimentation non représentés dans l'arbre 2 jusqu'au " panier " 3 dans lequel se répand le verre fondu. Le panier 3 est également entraîné en rotation de sorte que le verre fondu est projeté sur la paroi périphérique 4 qui est percée d'orifices et, de là, sous forme de filets volumineux 6 sur la paroi périphérique 7, usuellement nommée " bande ", du centrifugeur 1, qui vont former sur cette paroi une réserve permanente de verre fondu venant alimenter les orifices circulaires 14 percés dans ladite paroi. Cette paroi 7 est inclinée d'environ 5 à 10° par rapport à la verticale. De très nombreux orifices circulaires 14 disposés en rangées, sortent des cônes d'écoulement 8 se prolongeant en avant-fibres 15, projetées dans le courant gazeux annulaire émis par le brûleur 9. Sous l'action de ce courant, ces avant-fibres s'étirent, leur portion terminale générant des fibres 10 discontinues ensuite collectées sous le centrifugeur. Le système comporte en outre une couronne de soufflage 11 qui crée une " nappe gazeuse " entourant le courant gazeux annulaire généré par le brûleur 9. On utilise également optionnellement une couronne d'induction 12 sous le centrifugeur 1 et/ou un brûleur interne non représenté.

Dans les conditions standards, l'écartement entre les lignes passant par le centre de deux rangées parallèles d'orifices, nommé pas de décalage, est constant sur toute la hauteur de la bande. Dans ces conditions, la distance entre les centres des orifices voisins d'une même rangée est également constante.

Donc, dans un centrifugeur standard le nombre d'orifices par unité de surface est constant sur l'ensemble de la surface de la bande.

Dans des conditions standards de fonctionnement, un tel dispositif permet d'obtenir des fibres de diamètre moyen d'au moins 2 μm , notamment de l'ordre de 3 jusqu'à 12 μm .

L'invention a donc consisté à optimiser le procédé de fibrage en modifiant la répartition des orifices sur la bande 7 du centrifugeur.

L'adaptation la plus significative faite dans le cadre de l'invention apparaît sur la figure 2.

La **figure 2** représente une vue partielle de face de la bande 7 du centrifugeur 1, où sont représentés de manière ombrée les orifices 14 percés dans ladite bande.

Sur cette figure on représente deux zones annulaires superposées ZA1 et
5 ZA2, ZA2 étant sous ZA1 quand on observe le dispositif en position de fibrage. Dans le cas représenté, chacune de ces zones annulaires comprend trois rangées d'orifices circulaires 14. Dans la zone annulaire ZA1 les rangées présentent un pas de décalage P1, les orifices un diamètre d1, la distance D1 sépare les centres des orifices 14 les plus proches, la distance entre bords les plus proches d'orifices
10 voisins vaut DB1, et le nombre d'orifices par unité de surface vaut NS1 dans la zone ZA1. Dans la zone annulaire ZA2, ces paramètres sont respectivement P2, d2, D2, DB2 et NS2.

Le pas de décalage entre ZA1 et ZA2 est noté P1/2.

On note que d'une part d2 est inférieur à d1, et d'autre part que P2 et D2
15 sont respectivement inférieurs à P1 et D1. En conséquence, NS2 est très supérieur à NS1.

Cette représentation n'est nullement limitative et une bande 7 d'un centrifugeur 1 peut comprendre plus de deux zones annulaires, chacune desdites zones comprenant au moins une série d'orifices 14.

20 Afin d'illustrer l'intérêt du centrifugeur selon l'invention des essais comparatifs ont été effectués d'une part avec un centrifugeur standard, d'autre part avec un centrifugeur selon l'invention. Les caractéristiques des deux centrifugeurs qui ont été choisis pour avoir le même diamètre moyen, DM, et la même surface de bande, soit une hauteur de bande percée identique, sont
25 présentées dans le tableau 1. Chacun de ces centrifugeurs comprend trois zones annulaires constituées chacune de plusieurs rangées d'orifices de diamètre et d'écartements constants dans une rangée.

Le nombre d'orifices par rangée est noté NO, et le nombre d'orifices par
30 unité de surface, NS, se calcule selon : $NS = NO/(\pi.D.P)$. Il est exprimé ici en nombre d'orifices par mm^2 .

On constate que le nombre d'orifices par unité de surface est constant pour le centrifugeur standard. Dans le cas du centrifugeur selon l'invention, il est variable par zone annulaire et ce nombre, NS, est inférieur à celui du centrifugeur standard pour la zone annulaire la plus haute, ZA1, puis supérieur à celui du

centrifugeur standard pour les autres zones annulaires, ZA2 et ZA3. On note que pour le centrifugeur selon l'invention le nombre d'orifices par unité de surface est croissant par zone, du haut vers le bas du centrifugeur, d'environ 25 à 30 % d'une zone à une autre.

5 Les deux centrifugeurs ont été fabriqués à partir du même alliage, connu sous la référence SG30, produit notamment par la société SEVA. Le centrifugeur standard a été percé par la technique d'électroérosion décrite ci-dessus, alors que les orifices du centrifugeur selon l'invention ont été percés par bombardement électronique. Un perçage par laser est également envisageable.

10 Des produits ont été fabriqués avec chacun des centrifugeurs dans des conditions de tirées équivalentes.

Les types de produits fabriqués, les conditions de fibrage et les propriétés mécaniques mesurées sur les produits obtenus sont reportés dans le tableau 2.

15 La finesse des fibres est déterminée par la valeur de leur micronaire (F) sous 5 g. La mesure du micronaire appelée aussi "indice de finesse" rend compte de la surface spécifique grâce à la mesure de la perte de charge aérodynamique lorsqu'une quantité donnée de fibres extraites d'un matelas non ensimé est soumise à une pression donnée d'un gaz - en général de l'air ou de l'azote. Cette mesure est usuelle dans les unités de production de fibres
20 minérales, elle est normalisée pour la mesure de fibres de coton (DIN 53941 ou ASTM D 1448) et elle utilise un appareil dit "appareil micronaire". Dans le cas présent on s'assure que les produits ont le même indice de finesse ce qui ici se traduit par un même débit (en l/mn).

25 Les produits obtenus sont de même type, c'est-à-dire de même épaisseur nominale, de même masse volumique. Pour les obtenir, on a utilisé un même brûleur, dans ce cas un brûleur tangentiel, avec une inclinaison du jet gazeux d'environ 10°. Les paniers utilisés sont de même géométrie. La pression du brûleur est exprimé en mm de colonne d'eau (mm CE).

30 Ces produits sont tous imprégnés du même liant formophénolique, avec 4,7 % du liant par rapport au poids de fibres.

On compare l'énergie nécessaire pour obtenir des produits du même type, c'est-à-dire notamment la quantité d'air et de gaz apportés pour la combustion. Le débit d'air ou de gaz est exprimé en normo mètre cube par heure (Nm³/h).

On compare également les propriétés mesurées sur les produits du même type avec chacun des centrifugeurs.

La reprise d'épaisseur est définie comme le rapport (en %) entre l'épaisseur après essai de compression et l'épaisseur nominale. Il faut noter que l'épaisseur du produit fabriqué avant essai de compression, est supérieure à l'épaisseur nominale. Dans le cas des essais mentionnés, l'épaisseur du produit fabriqué est de 144 mm pour une épaisseur nominale de 80 mm.

On déduit donc du tableau 2 que l'épaisseur du matelas fibreux déchargé après 12 jours d'essai de compression est d'environ 90 % de l'épaisseur initiale (épaisseur de fabrication) du matelas fibreux avec le centrifugeur selon l'invention, et d'environ 80 % de l'épaisseur initiale avec un centrifugeur standard.

Pour procéder à l'essai de compression ci-dessus on prépare des panneaux de matelas fibreux après fabrication que l'on charge pour obtenir un taux de compression de 8/1, soit dans le cas mentionné une épaisseur comprimée d'environ 18 mm. Après le temps de compression mentionné (12 jours, 1 mois) on décharge les panneaux (4 panneaux sont testés par temps de compression) et on détermine l'épaisseur moyenne après essai de compression.

La "résistance traction est déterminée à partir d'une éprouvette en forme d'anneau découpée avec un emporte-pièce dans un matelas de produit fibreux. La "résistance traction" s'exprime comme la limite de la force de traction (force de rupture de l'anneau écarté par deux mandrins circulaires et parallèles de 12,5 mm de rayon, avec une vitesse de charge de 300 mm/min) rapportée à la masse de l'éprouvette et s'exprime en gf/g.

L'éprouvette, chargée en début d'essai, est un anneau torrique sensiblement elliptique de 122 x 76 mm de grand et petit axes et de 26 mm d'épaisseur du torse. 15 éprouvettes sont testées par produit. Cet essai se réfère aux normes BIFT 5012-76 et ASTM C 681-76.

La résistance traction est mesurée sur le produit après fabrication et, afin d'estimer l'aptitude au vieillissement du produit après un essai d'autoclavage. La durée de l'essai d'autoclavage est de 15 minutes, à une température de 107°C, une pression de 0.8 bar et 100 % d'humidité.

Du tableau 2 on constate que pour un produit du même type on obtient des propriétés mécaniques nettement améliorées avec le dispositif selon l'invention

comparé au dispositif standard et conjointement l'énergie nécessaire pour produire les fibres est significativement réduite.

En effet la pression du brûleur est moindre, inférieure d'environ 20 % avec le centrifugeur selon l'invention comparé aux résultats avec le centrifugeur standard. Conjointement les débits de fluide, air et gaz sont inférieurs relativement de 10 % environ. Le rendement énergétique du procédé est donc très avantageusement augmenté avec le centrifugeur selon l'invention.

L'amélioration des propriétés mécaniques porte à la fois sur la reprise d'épaisseur, qui est d'environ 10 % supérieure avec le centrifugeur selon l'invention comparé aux produits obtenus avec un centrifugeur standard, et également sur la résistance traction qui est améliorée d'environ 20 %.

Outre ces résultats remarquables, on a pu constater que, de manière inattendue, l'augmentation du nombre d'orifices du centrifugeur n'a pas d'incidence négative sur la durée de vie du centrifugeur, quand celui-ci est réalisé selon l'enseignement de l'invention.

Dans les conditions de fibrage définies dans le tableau 2, la durée de vie du centrifugeur selon l'invention a été d'environ 370 heures et celle du centrifugeur standard de 300 heures environ.

De même on constate que la qualité des produits ne varie pas significativement avec le temps d'utilisation en fibrage d'une assiette alors que l'on pourrait craindre que l'augmentation du nombre de trous par unité de surface ne conduise à un vieillissement accéléré du centrifugeur accompagné d'une dégradation rapide des propriétés du produit au cours du fibrage avec une même assiette.

On note que la configuration décrite pour le centrifugeur selon l'invention dans le tableau 1 est particulièrement avantageuse d'un point de vue géométrique. En effet, tout en augmentant le nombre d'orifices dans le centrifugeur, les inventeurs ont su définir une configuration géométrique où l'écartement entre bords d'orifices, DB1, est augmenté par rapport à celui du centrifugeur standard dans la zone annulaire, ZA1, où les orifices présentent le plus gros diamètre, D1, et où la corrosion et l'érosion sont les plus actives. Dans la zone annulaire médiane, ZA2, l'écartement entre bords d'orifices, DB2, est identique dans les deux configurations, et dans la zone annulaire, ZA3, de diamètre inférieur, D3, la configuration choisie permet de diminuer la distance

entre bords d'orifices, DB3, ce qui n'est pas dommageable car la corrosion et l'érosion y sont moindres. On préserve ainsi, très avantageusement, les qualités mécaniques du centrifugeur selon l'invention et on peut maintenir, voir augmenter sa durée de vie par rapport à un centrifugeur standard, tout en augmentant
5 considérablement le nombre d'orifices.

L'invention ne se limite pas à ces types de réalisation et doit être interprétée de façon non limitative, et englobant tout dispositif de centrifugation interne de fibres minérales comprenant un centrifugeur muni d'une bande périphérique percée d'orifices répartis en une pluralité de zones annulaires
10 disposées les unes au-dessus des autres, en considérant le centrifugeur en position de centrifugation, avec qui au moins deux zones annulaires dont le nombre d'orifices par unité de surface (NS) d'une valeur supérieure ou égale à 5 %, notamment supérieure ou égale à 10 %, et même à 20 %, ainsi que tout procédé utilisant un tel dispositif de centrifugation interne.

	Centrifugeur standard	Centrifugeur selon l'invention
Diamètre (mm)	600	600
Hauteur de bande percée (mm)	34.25	34.25
Nombre de zone annulaire (ZA)	3	3
Première zone annulaire ZA1		
→ nombre de rangées	4	6
→ diamètre d1	1,0	0,9
→ distance D1	1,7	1,8
→ distance entre bord DB1	0,7	0,9
→ pas de décalage P1	1,49	1,56
→ nombre d'orifices par rangée NO1	1100	1047
→ orifices/surface NS1	0,39	0,36
→ pas de décalage P1/2	1,49	1,75
deuxième zone annulaire ZA2		
→ nombre de rangées	7	8
→ diamètre d2	0,9	0,8
→ distance D2	1,7	1,6
→ distance entre bord DB2	0,8	0,8
→ pas de décalage P2	1,49	1,39
→ nombre d'orifices par rangée NO2	1100	1178
→ orifices/surface NS2	0,39	0,45
→ pas de décalage P2/3	1,49	1,55
troisième zone annulaire ZA3		
→ nombre de rangées	13	12
→ diamètre d3	0,8	0,7
→ distance D3	1,7	1,4
→ distance entre bord DB3	0,9	0,7
→ pas de décalage P3	1,49	1,22
→ nombre d'orifices par rangée NO3	1100	1345
→ orifices/surface NS3	0,39	0,58

TABLEAU 1

	Centrifugeur standard	Centrifugeur selon l'invention
<u>Type de produit :</u>		
Epaisseur nominale (mm)	80	80
Densité (kg/m ³)	9,5	9,5
Micromaire (l/mm, 5 g)	13,4	13,5
λ (mW/mK)	41,6	41,2
<u>Conditions fibrage</u>		
Tirée (t/j)	23	23
Brûleur	tangentiel	tangentiel
Panier	standard	standard
Pression brûleur (mm CE)	668	562
Débit air (Nm ³ /h)	1953	1743
Débit gaz (Nm ³ /h)	120	111
<u>Propriétés mécaniques des produits</u>		
Reprise d'épaisseur à douze jours	126	131
Reprise d'épaisseur à un mois	116	126
Résistance traction après fabrication (gf/g)	180	220
Résistance traction après 15 minutes autoclavage (gf/g)	126	150

TABLEAU 2

REVENDEICATIONS

1. Dispositif de centrifugation interne de fibres minérales comprenant un centrifugeur (1) muni d'une bande périphérique (7) percée d'orifices (14) répartis en une pluralité de zones annulaires (ZA) disposées les unes au-dessus des autres en considérant le centrifugeur en position de centrifugation, **caractérisé en ce qu'il comprend au moins deux zones annulaires (ZA1,ZA2) dont le nombre d'orifices par unité de surface (NS1, NS2) est différent d'une valeur supérieure ou égale à 5 %, notamment supérieure ou égale à 10 %, et même à 20 %.**

2. Dispositif selon la revendication 1, **caractérisé en ce que** la zone annulaire comportant le plus grand nombre moyen d'orifices par unité de surface est située sous une autre zone annulaire comportant un nombre moyen d'orifices par unité de surface inférieur, en considérant le centrifugeur en position de fibrage.

3. Dispositif selon l'une des revendications 1 ou 2, **caractérisé en ce que** les orifices (14) de chaque zone annulaire sont regroupés en rangées, avec un diamètre d'orifice (d) sensiblement constant dans chaque zone annulaire et décroissant d'une zone annulaire à une autre, du haut vers le bas de la bande périphérique du centrifugeur (7) en position de centrifugation.

4. Dispositif selon la revendication 3, **caractérisé en ce que** les rangées sont espacées les unes des autres d'une distance comprise entre 1 et 2 mm, notamment entre 1,2 et 1,8 mm, avec de préférence un pas de décalage d'une rangée à l'autre compris entre 1 et 2 m, par exemple entre 1,2 et 1,6 mm.

5. Dispositif selon l'une des revendications précédentes, **caractérisé en ce que** le diamètre (d) d'au moins une partie des orifices (14) du centrifugeur (1) est d'au plus 1,5 ou 1,2 mm, notamment compris entre 1,1 et 0,5 mm, par exemple entre 0,9 et 0,7 mm.

6. Dispositif selon l'une quelconque des revendications précédentes, **caractérisé en ce que** la distance (D) entre les centres des orifices les plus proches voisins d'une même zone annulaire (ZA) est sensiblement constante sur l'ensemble d'une même zone annulaire et **en ce que** cette distance (D) varie d'une zone à une autre d'au moins 3 %, voire d'au moins 5 %, et même 10 % ou plus, et est décroissante du haut vers le bas, en considérant le centrifugeur (1) en position de fibrage, avec notamment une distance D comprise entre 0,8 et 3 mm, par exemple entre 1 et 2 mm et même entre 1,4 et 1,8 mm.

7. Dispositif selon l'une des revendications précédentes, **caractérisé en ce que** le centrifugeur (1) présente un diamètre moyen (DM) inférieur ou égal à 800 mm, notamment d'au moins 200 mm.
8. Dispositif selon l'une des revendications précédentes **caractérisé en ce**
5 **que** le centrifugeur (1) est associé à un panier (3) dans lequel se répand le verre fondu.
9. Dispositif selon l'une des revendications précédentes, **caractérisé en ce**
qu'il comprend au moins un moyen générant un jet d'étirage gazeux à haute température sous forme d'un brûleur annulaire (9).
- 10 10. Dispositif selon la revendication 9, **caractérisé en ce que** le brûleur annulaire (9) est un brûleur tangentiel qui comprend des moyens pour donner au jet d'étirage gazeux une composante tangentielle par rapport au bord extérieur horizontal du centrifugeur.
11. Le centrifugeur (1) dont les caractéristiques sont mentionnées dans
15 l'une quelconque des revendications de dispositif 1 à 7.
12. Le centrifugeur (1) selon la revendication 11 **caractérisé en ce qu'il** est dépourvu de fond.
13. Procédé de formation de fibres minérales par centrifugation interne associée à un étirage gazeux à haute température, mettant notamment en oeuvre
20 le dispositif selon l'une des revendications précédentes, où le matériau à fibrer est déversé dans un centrifugeur (1) dont la bande périphérique est percée d'orifices (14) répartis en une pluralité de zones annulaires (ZA) disposées les unes au-dessus des autres en considérant le centrifugeur en position de centrifugation,
caractérisé en ce qu'il comprend au moins deux zones annulaires (ZA1, ZA2)
25 dont le nombre d'orifices par unité de surface (NS1, NS2) est différent d'une valeur supérieure ou égale à 5 %, notamment supérieure ou égale à 10 %, et même à 20 %, et **en ce que** la zone annulaire comportant le plus grand nombre de moyens d'orifices par unité de surface est située sous l'autre zone annulaire en considérant le centrifugeur en position de fibrage.
- 30 14. Utilisation des fibres minérales obtenues par le dispositif selon l'une des revendications 1 à 10 et/ou par le procédé suivant la revendication 13 pour fabriquer des produits d'isolation thermique et/ou acoustique.

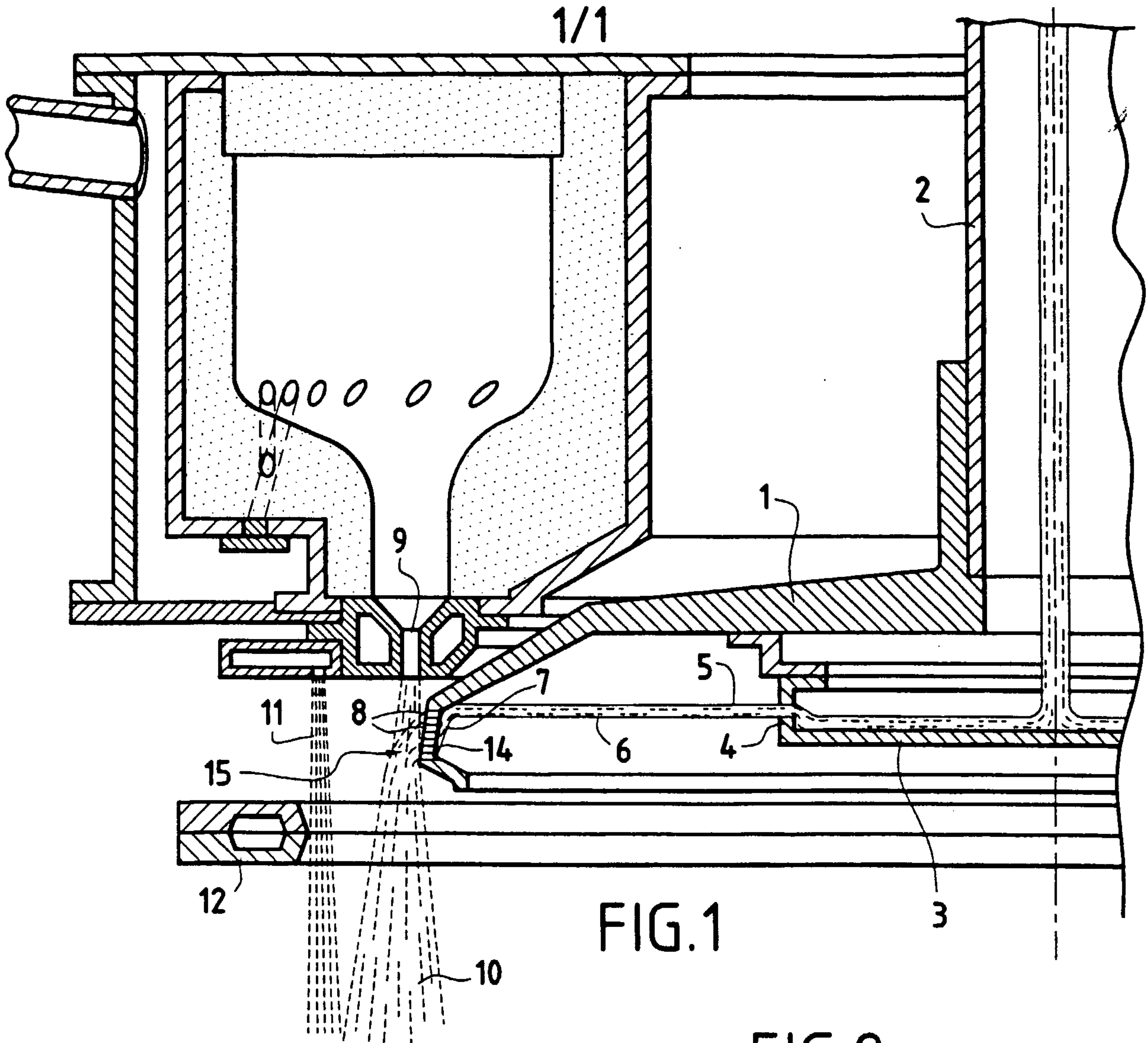


FIG.1

FIG.2

