



(12) 实用新型专利

(10) 授权公告号 CN 222206146 U

(45) 授权公告日 2024.12.20

(21) 申请号 202420998184.4

B02C 18/24 (2006.01)

(22) 申请日 2024.05.09

(73) 专利权人 泰安市园林绿化管理服务中心
地址 271000 山东省泰安市泰山区长城路
16号

(72) 发明人 韩璐 张文强 付盛 李琳

(74) 专利代理机构 北京智行阳光知识产权代理
事务所(普通合伙) 11738
专利代理师 祖骞

(51) Int. Cl.

E01H 1/00 (2006.01)

B02C 18/12 (2006.01)

B02C 18/16 (2006.01)

B02C 18/18 (2006.01)

B02C 18/22 (2006.01)

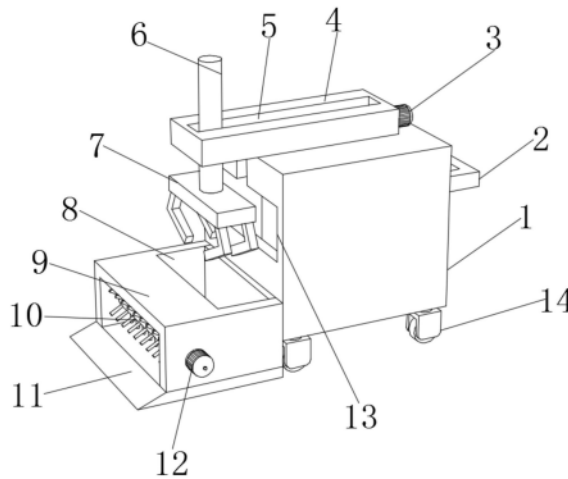
权利要求书1页 说明书3页 附图2页

(54) 实用新型名称

一种园林枯枝落叶处理设备

(57) 摘要

本实用新型公开了一种园林枯枝落叶处理设备,涉及园林枯枝落叶处理技术领域,包括车体,所述车体的一侧固定连接有铲板,所述铲板的顶部固定连接有罩子,所述罩子的顶部开设有第二槽,所述车体的顶部和一侧开设有第三槽,所述车体的顶部固定连接有固定柱,所述固定柱的内部设置有抓取机构,所述车体内壁的底部设置有粉碎机构,本实用新型的有益效果为:通过采用抓取机构,可以在使用时通过固定柱、第一槽、电动伸缩杆、机械爪、第一电机的相互配合,使得工作人员可以通过机械爪即可将收集的枯枝落叶抓取送入车体的内部,从而无需工作人员再借助工具进行上料,大大提高了对枯枝落叶的处理效率,且减少了工作人员的体力消耗。



1. 一种园林枯枝落叶处理设备,包括车体(1),其特征在于:所述车体(1)的一侧固定连接有铲板(11),所述铲板(11)的顶部固定连接有罩子(9),所述罩子(9)的顶部开设有第二槽(8),所述车体(1)的顶部和一侧开设有第三槽(13),所述车体(1)的顶部固定连接有固定柱(4),所述固定柱(4)的内部设置有抓取机构,所述车体(1)内壁的底部设置有粉碎机构,所述罩子(9)的内部转动连接有卷辊(10),所述罩子(9)的一侧固定连接有第二电机(12),所述第二电机(12)的输出端与卷辊(10)固定连接。

2. 根据权利要求1所述的一种园林枯枝落叶处理设备,其特征在于:所述抓取机构包括固定柱(4),所述固定柱(4)开设于第一槽(5)的顶部,所述第一槽(5)的内部且位于固定柱(4)的一侧开设有第四槽(17),所述第四槽(17)的内部转动连接有丝杆(18),所述丝杆(18)的外侧螺纹连接有滑块(16),所述滑块(16)与第四槽(17)滑动连接,所述第一槽(5)的一侧固定连接有第一电机(3),所述第一电机(3)的输出端与丝杆(18)固定连接,所述滑块(16)的一侧且位于固定柱(4)的内部固定连接有机械爪(7),所述电动伸缩杆(6)的输出端且位于第二槽(8)的上方固定连接有机械爪(7),所述电动伸缩杆(6)与固定柱(4)滑动连接,所述机械爪(7)和电动伸缩杆(6)均与第三槽(13)滑动连接。

3. 根据权利要求1所述的一种园林枯枝落叶处理设备,其特征在于:所述粉碎机构包括转轴(20),所述转轴(20)转动连接于车体(1)内壁的底部,所述转轴(20)的外侧固定连接有三个粉碎刀(19),所述车体(1)的底部固定连接有三电机(21),所述第三电机(21)的输出端与转轴(20)固定连接。

4. 根据权利要求1所述的一种园林枯枝落叶处理设备,其特征在于:所述车体(1)的一侧转动连接有固定门(24),所述固定门(24)的一侧固定连接有把手(25),所述车体(1)内壁的底部且位于粉碎刀(19)的外侧固定连接有机械爪(7)。

5. 根据权利要求1所述的一种园林枯枝落叶处理设备,其特征在于:所述车体(1)远离铲板(11)的一侧固定连接有机械爪(7),所述车体(1)的底部且相对应两侧均固定连接有两个万向轮(14)。

6. 根据权利要求2所述的一种园林枯枝落叶处理设备,其特征在于:所述车体(1)顶部的一侧固定连接有机械爪(7),所述第一电机(3)、电动伸缩杆(6)、机械爪(7)、第二电机(12)、第三电机(21)均与机械爪(7)电性连接。

一种园林枯枝落叶处理设备

技术领域

[0001] 本实用新型涉及园林枯枝落叶处理技术领域,具体为一种园林枯枝落叶处理设备。

背景技术

[0002] 目前,园林绿化废弃物是指园林植物自然凋落或人工修剪所产生的枯枝、落叶、草屑、花败、树木与灌木剪枝及其他植物残体等,是城市固体废物的一种,随着城市绿化的快速发展,园林绿化废弃物的总量也逐年增加。枯枝和剪枝等形状不一,非常占空间,需要对其进行粉碎处理。

[0003] 根据申请号为202120701492.2所公开的一种环保型园林枯枝落叶处理设备,包括箱体,所述箱体顶侧固定连接有L型管道,所述L型管道前侧设有第一电机,所述箱体底侧固定连接安装有安装板,所述箱体前侧活动嵌设有收料车,所述箱体顶部右侧固定连接第二电机,所述箱体内部设有下料腔,所述下料腔内壁左侧固定连接有导料座,所述箱体底侧挖设有连接通道,所述第二电机的输出轴伸入下料腔内部,且外壁上等距设有粉碎刀片,所述L型管道内腔中对称设有转动辊,使大量的枯枝落叶充分的粉碎,实用性进一步提高,工作更加的高效,大大提高了整体装置的使用寿命,减小了箱体内粉碎刀片的工作压力,方便将收料车对粉碎的枯枝落叶进行收集,同时方便进行拆卸运输。

[0004] 现有的枯枝落叶处理设备使用时需要工作人员借助工具进行收集上料,导致非常的繁琐,使得设备的实用性下降,工作人员需要不断的将枯枝落叶进行收集导致非常耗费体力,且工作量较大,为此,我们提出一种园林枯枝落叶处理设备。

实用新型内容

[0005] 针对现有技术的不足,本实用新型提供了一种园林枯枝落叶处理设备,解决了上述背景技术中提出的问题。

[0006] 为实现以上目的,本实用新型通过以下技术方案予以实现:一种园林枯枝落叶处理设备,包括车体,所述车体的一侧固定连接有铲板,所述铲板的顶部固定连接有罩子,所述罩子的顶部开设有第二槽,所述车体的顶部和一侧开设有第三槽,所述车体的顶部固定连接固定柱,所述固定柱的内部设置有抓取机构,所述车体内壁的底部设置有粉碎机构,所述罩子的内部转动连接有卷辊,所述罩子的一侧固定连接第二电机,所述第二电机的输出端与卷辊固定连接。

[0007] 优选的,所述抓取机构包括固定柱,所述固定柱开设于第一槽的顶部,所述第一槽的内部且位于固定柱的一侧开设有第四槽,所述第四槽的内部转动连接有丝杆,所述丝杆的外侧螺纹连接有滑块,所述滑块与第四槽滑动连接,所述第一槽的一侧固定连接第一电机,所述第一电机的输出端与丝杆固定连接,所述滑块的一侧且位于固定柱的内部固定连接电动伸缩杆,所述电动伸缩杆的输出端且位于第二槽的上方固定连接有机爪,所述电动伸缩杆与固定柱滑动连接,所述机械爪和电动伸缩杆均与第三槽滑动连接,便于将

收集的枯枝落叶进行抓取送入车体的内部,从而便于进行粉碎,使得效率大大提高。

[0008] 优选的,所述粉碎机构包括转轴,所述转轴转动连接于车体内壁的底部,所述转轴的外侧固定连接有三个粉碎刀,所述车体的底部固定连接有三电机,所述第三电机的输出端与转轴固定连接,有利于对枯枝落叶进行粉碎,从而便于处理。

[0009] 优选的,所述车体的一侧转动连接有固定门,所述固定门的一侧固定连接有把手,所述车体内壁的底部且位于粉碎刀的外侧固定连接有斜面板,便于打开将粉碎后的枯枝落叶取出。

[0010] 优选的,所述车体远离铲板的一侧固定连接有推把,所述车体的底部且相对应两侧均固定连接有两个万向轮。

[0011] 优选的,所述车体顶部的一侧固定连接有一控制面板,所述第一电机、电动伸缩杆、机械爪、第二电机、第三电机均与控制面板电性连接,便于工作人员进行操作,使得操作更为便利。

[0012] 本实用新型提供了一种园林枯枝落叶处理设备,具备以下有益效果:

[0013] 1、该园林枯枝落叶处理设备,通过采用抓取机构,可以在使用时通过固定柱、第一槽、电动伸缩杆、机械爪、第一电机的相互配合,使得工作人员可以通过机械爪即可将收集的枯枝落叶抓取送入车体的内部,从而无需工作人员再借助工具进行上料,大大提高了对枯枝落叶的处理效率,且减少了工作人员的体力消耗。

[0014] 2、该园林枯枝落叶处理设备,通过设置有铲板、罩子、第二槽、卷辊、第二电机,使得在使用时可以将枯枝落叶铲入,通过卷辊将铲入的枯枝落叶卷到第二槽的下方,从而便于对枯枝落叶进行收集,无需工作人员再手动对枯枝落叶进行收集了,有效的提高了工作人员的便利性,且避免了体力的耗费。

附图说明

[0015] 图1为本实用新型结构示意图;

[0016] 图2为本实用新型的剖视图;

[0017] 图3为本实用新型的侧视图。

[0018] 图中:1、车体;2、推把;3、第一电机;4、固定柱;5、第一槽;6、电动伸缩杆;7、机械爪;8、第二槽;9、罩子;10、卷辊;11、铲板;12、第二电机;13、第三槽;14、万向轮;15、斜面板;16、滑块;17、第四槽;18、丝杆;19、粉碎刀;20、转轴;21、第三电机;23、控制面板;24、固定门;25、把手。

具体实施方式

[0019] 下面将结合本实用新型实施例中的附图,对本实用新型实施例中的技术方案进行清楚、完整地描述,显然,所描述的实施例仅仅是本实用新型一部分实施例,而不是全部的实施例。

[0020] 请参阅图1至图3,本实用新型提供一种技术方案:一种园林枯枝落叶处理设备,包括车体1,车体1的一侧固定连接有一铲板11,铲板11的顶部固定连接有一罩子9,罩子9的顶部开设有第二槽8,车体1的顶部和一侧开设有第三槽13,车体1的顶部固定连接有一固定柱4,固定柱4的内部设置有抓取机构,车体1内壁的底部设置有粉碎机构,罩子9的内部转动连接有卷

辊10,罩子9的一侧固定连接有第二电机12,第二电机12的输出端与卷辊10固定连接,通过推把2即可推动车体1,利用铲板11将掉落在地面的枯枝落叶铲入罩子9的内部,并通过控制面板23启动第二电机12,即可带动卷辊10旋转,并将枯枝落叶卷到第二槽8的下方。

[0021] 抓取机构包括固定柱4,固定柱4开设于第一槽5的顶部,第一槽5的内部且位于固定柱4的一侧开设有第四槽17,第四槽17的内部转动连接有丝杆18,丝杆18的外侧螺纹连接有滑块16,滑块16与第四槽17滑动连接,第一槽5的一侧固定连接有第一电机3,第一电机3的输出端与丝杆18固定连接,滑块16的一侧且位于固定柱4的内部固定连接有电动伸缩杆6,电动伸缩杆6的输出端且位于第二槽8的上方固定连接有机爪7,机械爪7可以采用购买市面上现有成品,电动伸缩杆6与固定柱4滑动连接,机械爪7和电动伸缩杆6均与第三槽13滑动连接,通过控制面板23启动第二电机12,即可带动卷辊10旋转,并将枯枝落叶卷到第二槽8的下方,并通过控制面板23启动电动伸缩杆6,使得电动伸缩杆6下降并通过控制面板23启动机械爪7将枯枝落叶抓取,通过控制面板23,使得第一电机3带动丝杆18在第四槽17的内部旋转,并带动滑块16在第四槽17的内部滑动,并带动电动伸缩杆6底部的机械爪7移动至车体1的内部,便于将收集的枯枝落叶进行抓取送入车体1的内部,从而便于进行粉碎,使得效率大大提高。

[0022] 粉碎机构包括转轴20,转轴20转动连接于车体1内壁的底部,转轴20的外侧固定连接有三个粉碎刀19,车体1的底部固定连接有三电机21,第三电机21的输出端与转轴20固定连接,通过控制面板23启动第三电机21,使得第三电机21带动转轴20旋转,旋转的转轴20带动粉碎刀19对枯枝落叶进行粉碎,有利于对枯枝落叶进行粉碎,从而便于处理。

[0023] 车体1的一侧转动连接有固定门24,固定门24的一侧固定连接有把手25,车体1内壁的底部且位于粉碎刀19的外侧固定连接有斜面板15,便于打开将粉碎后的枯枝落叶取出。

[0024] 车体1远离铲板11的一侧固定连接有推把2,车体1的底部且相对应两侧均固定连接有两个万向轮14,车体1顶部的一侧固定连接控制面板23,第一电机3、电动伸缩杆6、机械爪7、第二电机12、第三电机21均与控制面板23电性连接,便于工作人员进行操作,使得操作更为便利。

[0025] 综上,该园林枯枝落叶处理设备,使用时,工作人员通过推把2即可推动车体1,利用铲板11将掉落在地面的枯枝落叶铲入罩子9的内部,并通过控制面板23启动第二电机12,即可带动卷辊10旋转,并将枯枝落叶卷到第二槽8的下方,并通过控制面板23启动电动伸缩杆6,使得电动伸缩杆6下降并通过控制面板23启动机械爪7将枯枝落叶抓取,然后通过控制面板23,使得第一电机3带动丝杆18在第四槽17的内部旋转,并带动滑块16在第四槽17的内部滑动,并带动电动伸缩杆6底部的机械爪7移动至车体1的内部,将枯枝落叶放下后,通过控制面板23启动第三电机21,使得第三电机21带动转轴20旋转,旋转的转轴20带动粉碎刀19对枯枝落叶进行粉碎。

[0026] 以上所述,仅为本实用新型较佳的具体实施方式,但本实用新型的保护范围并不局限于此,任何熟悉本技术领域的技术人员在本实用新型揭露的技术范围内,根据本实用新型的技术方案及其实用新型构思加以等同替换或改变,都应涵盖在本实用新型的保护范围之内。

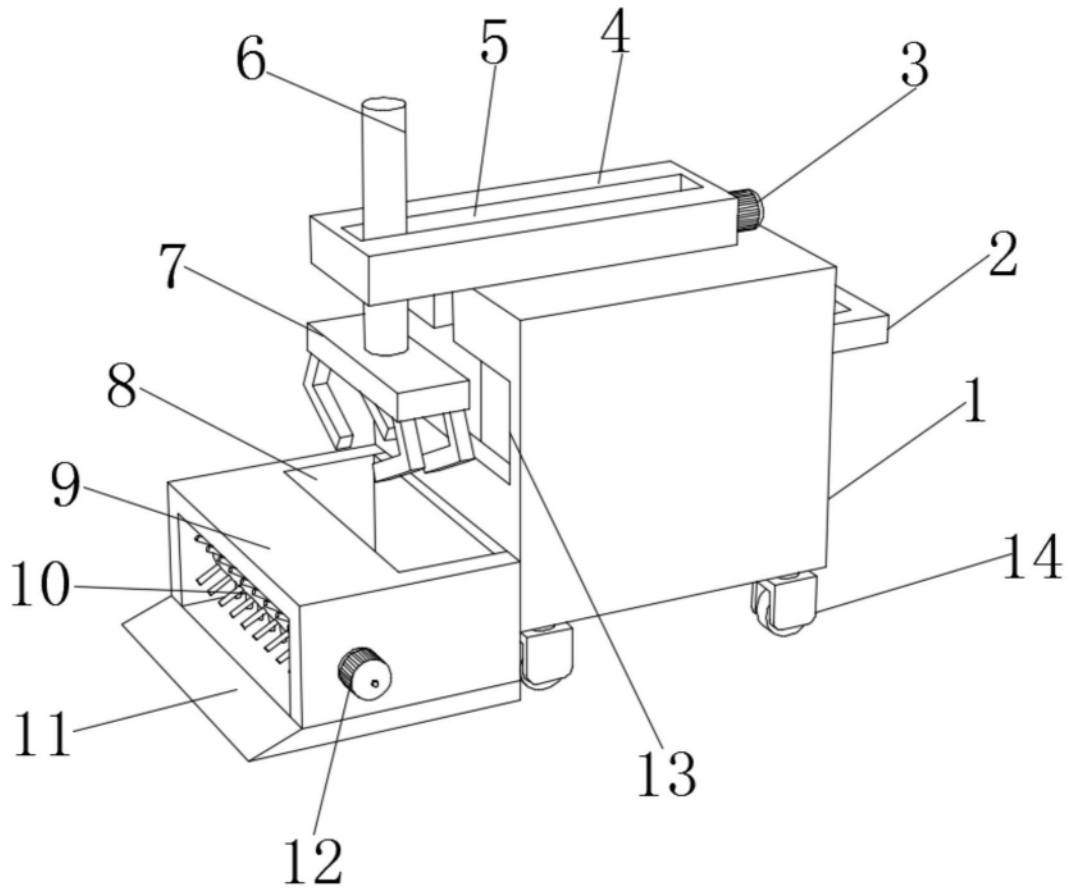


图1

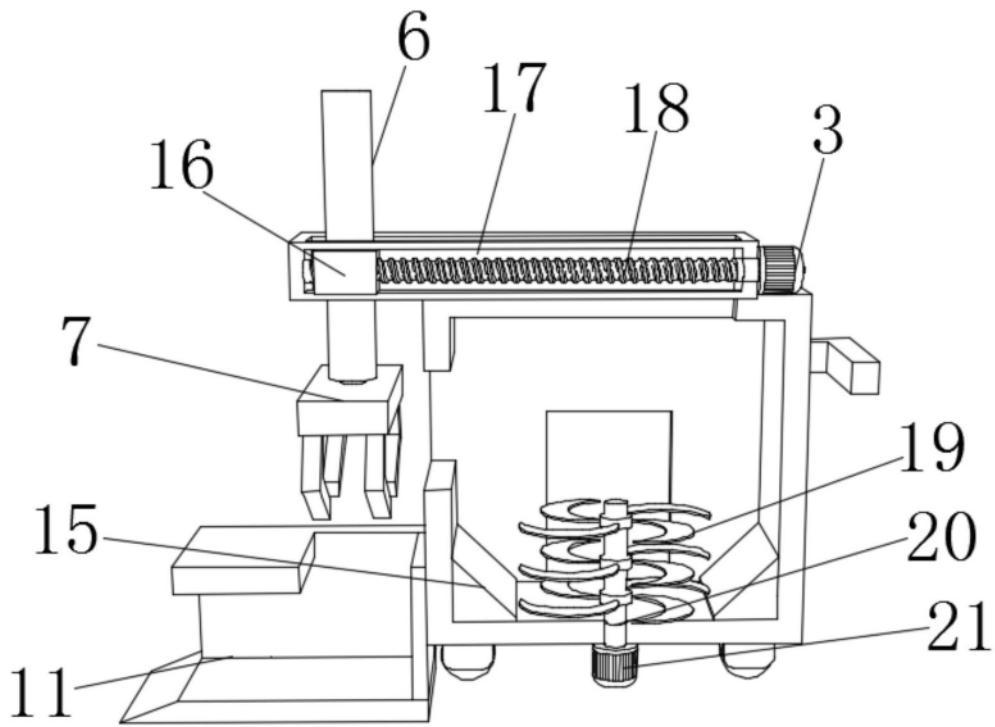


图2

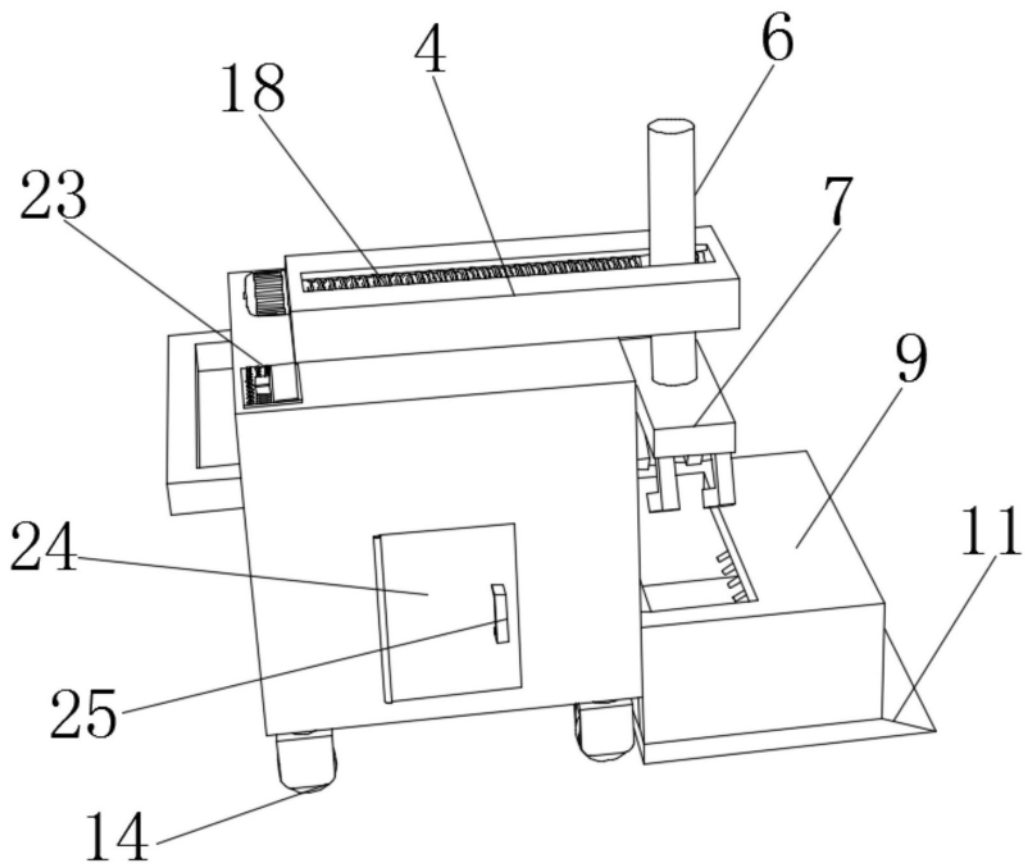


图3