

19



NL Octrooicentrum

11

2005871

12 C OCTROOI

21 Aanvraagnummer: **2005871**

51 Int.Cl.:  
**E03F 5/04** (2006.01)

22 Aanvraag ingediend: **16.12.2010**

43 Aanvraag gepubliceerd:  
-

73 Octrooihouder(s):  
**Easy Sanitary Solutions B.V. te Losser.**

47 Octrooi verleend:  
**19.06.2012**

72 Uitvinder(s):  
**Jurgen Hendrik Peter Jozeph Keizers  
te Losser.**

45 Octrooischrift uitgegeven:  
**27.06.2012**

74 Gemachtigde:  
**ir. B.J. 't Jong te Enschede.**

54 **Afvoergoot met houder.**

57 de uitvinding betreft een afvoergoot omvattende:  
- een onderbak met een bodemvlak en een in het bodemvlak aangebrachte afvoeropening;  
- een op het bodemvlak van de onderbak geplaatste houder, welke houder een in hoofdzaak U-vormige dwarsdoorsnede omvat met een bodemvlak en langs het bodemvlak opstaande wanden; waarbij ten minste een opstaande wand van de houder gevormd is uit dubbelgevouwen plaat, zodanig dat de wand een opgaand wanddeel en daartegen aanliggend en neergaand wanddeel heeft.

NL C 2005871

Dit octrooi is verleend ongeacht het bijgevoegde resultaat van het onderzoek naar de stand van de techniek en schriftelijke opinie. Het octrooischrift komt overeen met de oorspronkelijk ingediende stukken.

## Afvoergoot met houder

De uitvinding betreft een afvoergoot omfattende:

- een onderbak met een bodemvlak en een in het bodemvlak  
5 aangebrachte afvoeropening;

- een op het bodemvlak van de onderbak geplaatste  
houder, welke houder een in hoofdzaak U-vormige dwarsdoorsnede  
omvat met een bodemvlak en langs het bodemvlak opstaande wanden.

Een dergelijke afvoergoot volgens de aanhef is bekend  
10 als een langwerpige douchegoot. De in de onderbak geplaatste  
houder omvat daarbij een tegel gelijk aan de tegels, die de  
douchegoot omringen. Hierdoor wordt de douchegoot op een aantal  
smalle instroomspleten na aan het gezicht onttrokken.

De houder wordt bij de bekende afvoergoten gewoonlijk  
15 vervaardigd uit een dikke plaat roestvast staal, die tot een bak  
met een U-vormige dwarsdoorsnede gezet wordt. Daarbij worden  
bijvoorbeeld de bovenranden van de bak afgewerkt worden om  
scherpe randen en oneffenheden te voorkomen. Verder kunnen aan  
de onderzijde van de houder steunen aangebracht te worden om de  
20 houder op afstand van het bodemvlak van de onderbak te houden.  
Hierdoor kan water langs de zijkanten van de houder in de  
onderbak stromen en vervolgens onder de houder stromen naar de  
afvoeropening. Doordat verschillende bewerkingen nodig zijn voor  
een dergelijke houder, zijn de kosten relatief hoog.

25 Het is een doel van de uitvinding om een afvoer met  
houder volgens de aanhef te verschaffen, waarbij de kosten voor  
vervaardiging gereduceerd kunnen worden.

Dit doel wordt volgens de uitvinding bereikt met een  
afvoer volgens de aanhef, die gekenmerkt wordt doordat ten  
30 minste een opstaande wand van de houder gevormd is uit  
dubbelgevouwen plaat, zodanig dat de wand een opgaand wanddeel  
en daartegen aanliggend en neergaand wanddeel heeft.

Door het dubbelvouwen van de plaat kan met een dunne  
plaat toch een stevige wand verkregen worden. Daarnaast is door  
35 het dubbelvouwen tegelijkertijd aan de bovenzijde een afgewerkte

rand verkregen en is daarbij eveneens mooi recht. De gebogen rand zorgt namelijk voor een afgeronde bovenrand van de houder. Doordat een dunnere plaat gebruikt kan worden voor het vervaardigen van de houder, worden hierdoor de materiaal kosten gereduceerd en wordt ook het gewicht verminderd. Bovendien kan de houder met slechts één enkele buigmachine vervaardigd worden en kunnen bijvoorbeeld lasbewerkingen en slijpbewerkingen achterwege blijven

In een uitvoeringsvorm van de afvoergoot volgens de uitvinding strekt het neergaande wanddeel zich uit tot onder het bodemvlak. Hierdoor wordt door het neergaande wanddeel gelijktijdig een steun of afstandhouder gevormd, waardoor de houder op afstand van de onderbak gehouden wordt.

Ook kunnen door de neerhangende wanddelen eventuele steunen onder de houder aan het zicht onttrokken worden.

Een voordeel daarbij is dat de onderrand van het neergaande wanddeel gemakkelijk aangepast kan worden aan het afschot, dat gebruikelijk in de onderbak aanwezig is.

In een andere uitvoeringsvorm is in de onderrand van het neerhangende wanddeel ten minste één uitsparing aangebracht. Door deze ten minste één uitsparing kan het water makkelijker onder de houder komen en in de afvoeropening van de onderbak stromen.

In een voorkeursuitvoeringsvorm van de afvoergoot omvat een wanddeel een uitsteeksel voor het op afstandhouden van het wanddeel. Door een wanddeel een uitsteeksel te geven kan hiermee een benodigde afstand verkregen worden en kan de houder bijvoorbeeld gecentreerd worden in de onderbak of tussen een afwerklaag van tegels.

In de houder van de afvoergoot volgens de uitvinding kan een object geplaatst zijn, zoals bijvoorbeeld een tegel of een laag glas.

Bij bekende douchegoten is het mogelijk om de houder met tegel om te draaien en zo in de onderbak te plaatsen, waardoor de onderzijde van de houder zichtbaar wordt. Doordat de

onderzijde van de houder is uitgevoerd als roestvast staal wordt zo een mooie strook RVS zichtbaar.

Het nadeel van deze bekende douchegoot is echter dat één van de twee mogelijke zichtbare oppervlakken tegen de onderbak van de goot aanligt en beschadigd kan raken. Wanneer personen over de afvoergoot lopen, zal de houder in de onderbak heen en weer schuiven. Op elk contactoppervlak tussen de houder en de onderbak kunnen dan krassen ontstaan. Hierdoor kan na verloop van tijd de houder niet meer omgedraaid worden, omdat de krassen op het oppervlak onacceptabel zijn.

Dit nadeel van de bekende stand van techniek wordt opgelost met weer een andere uitvoeringsvorm van de uitvinding, die een afdekkap voor het afdekken van het in de houder geplaatste object omvat, welke afdekkap een bovenvlak heeft en een langs de rand van het bovenvlak neerhangende rand.

Met de afdekkap kan er voor gekozen worden om ofwel de afdekkap het uiterlijk van de afvoergoot te laten bepalen, dan wel, na verwijdering van de afdekkap, het in de houder geplaatste object. Nu de houder dus niet omgekeerd hoeft te worden, wordt het risico van beschadiging van één van de zichtoppervlakken vermeden.

Daarnaast heeft het gebruik van een afdekkap over het in de houder geplaatste object het voordeel, dat de afdekkap zelf niet dragend hoeft te zijn, wanneer de afdekkap aanligt tegen het bovenoppervlak van het object. Hierdoor kan de materiaal dikte van de afdekkap beperkt zijn, hetgeen ook van voordeel is op de inbouwhoogte van de houder.

Nu de kosten voor de houder gereduceerd kunnen worden met de uitvinding, kan het van voordeel zijn om in één verpakking van een afvoer, zowel een houder als een rooster te voorzien. Dit reduceert de opslag van verschillende varianten van een product.

In een voorkeursuitvoeringsvorm van de afvoergoot volgens de uitvinding grijpt de neerhangende rand van de afdekkap ten minste gedeeltelijk om de houder. Hierdoor worden

de bovenranden van de houder door de afdekkap aan het zicht onttrokken.

In een andere uitvoeringsvorm van de afvoergoot volgens de uitvinding heeft de afdekkap een in hoofdzaak U-vormige  
5 dwarsdoorsnede.

Bij nog een andere uitvoeringsvorm van de afvoergoot volgens de uitvinding heeft de onderbak langs de rand van het bodemvlak opstaande wanden.

Verder kan de bij de afvoergoot volgens de uitvinding de  
10 onderbak langwerpig zijn en is er een sifon aangebracht op de afvoeropening. Een dergelijke langwerpige uitvoering heeft het voordeel dat de douchegoot zich over de breedte van de douchevloer kan uitstrekken en dat er in de vloer slechts in één richting een afschot voorzien hoeft te worden.

15 In een zeer geprefereerde uitvoeringsvorm van de afvoerput volgens de uitvinding is het in de houder geplaatste object een tegel en is de afdekkap van roestvast staal vervaardigd.

In nog een andere uitvoeringsvorm van de afvoerput  
20 volgens de uitvinding omvat het in de houder geplaatst object stelmiddelen voor het in hoogte stellen van de afdekkap. Met de stelmiddelen is het mogelijk het bovenoppervlak van de afdekkap gelijk te stellen aan het oppervlak van de omringende tegels.

Volgens de uitvinding kan het object ook gevormd zijn  
25 door een strook kunststof, zoals polystyreen, waarop een plaat gelijmd is van een gewenst materiaal, bijvoorbeeld glas, RVS of hout. De strook kunststof zorgt voor voldoende sterkte, terwijl de opgelijmde plaat het uiterlijk bepaald.

Eventueel kan de opgelijmde plaat met de randen rusten  
30 op de bovenranden van de houder. In een dergelijk geval hoeft het object niet op het bodemvlak van de houder te rusten, waardoor ruimte aanwezig is voor het afvoeren van water. Daarnaast is het mogelijk om onder de opgelijmde plaat bijvoorbeeld LED verlichting te voorzien.

35 Deze en andere kenmerken van de uitvinding worden nader

toegelicht aan de hand van de bijgaande figuren.

Figuur 1 toont een perspectief aanzicht met uiteengenomen delen van een uitvoeringsvorm van een afvoergoot volgens de uitvinding.

5           Figuur 2 toont een dwarsdoorsnede van de afvoergoot volgens figuur 1.

Figuur 3 toont een dwarsdoorsnede van een tweede uitvoeringsvorm van een afvoergoot volgens de uitvinding.

10           Figuur 4 toont een perspectivisch aanzicht van een afwerkframe van een derde uitvoeringsvorm volgens de uitvinding.

Figuur 5 toont een dwarsdoorsnede aanzicht van een vierde uitvoeringsvorm.

Figuren 6 en 7 tonen een vijfde uitvoeringsvorm van een afvoergoot volgens de uitvinding.

15           Figuur 8 toont een zesde uitvoeringsvorm van een afvoergoot volgens de uitvinding in perspectivisch aanzicht.

Figuur 9 toont een dwarsdoorsnede aanzicht van variant op de uitvoering volgens figuur 8.

In figuur 1 wordt een afvoergoot 1 volgens de uitvinding  
20           getoond. Deze afvoergoot 1 heeft een onderbak 2 met een bodemvlak 5 en opstaande wanden 6. In het bodemvlak 5 is een afvoeropening 7 aangebracht, waarop een sifon 3 is aangesloten. De sifon 3 is voorzien van een uitloop 4 waarop een afvoerbuis aangesloten kan worden.

25           In de onderbak 2 is een afwerkframe 8 geplaatst, waarmee de zijkanten van aangrenzende tegels afgewerkt kunnen worden. Dit afwerkframe 8 is eventueel in hoogte verstelbaar om zo rekening te kunnen houden met de dikte variatie van de tegels.

In de onderbak 2 is verder een houder 9 geplaatst. Deze  
30           houder 9 is vervaardigd van een U-vormig profiel. Het U-vormig profiel is met de open zijde naar boven gericht. Aan de onderzijde zijn steunen 10 voorzien, die de houder 9 op afstand van het bodemvlak 5 van de onderbak 2 houden. Deze steunen 10 zijn uit de onderwand van de houder 9 gebogen.

35           Zoals in figuur 2 duidelijk is, is de opstaande

langstrand van de houder 9 dubbelgevouwen, zodat een stevige en afgewerkte rand ontstaat.

De steunen 10 kunnen eventueel ook losneembaar en verwisselbaar zijn voorzien, zodat de hoogte van de houder 9 in 5 de onderbak 2 aangepast kan worden.

In de houder 9 is een object 14 geplaatst. Dit object 14 kan een tegel zijn, maar ook een gietbaar en uithardend materiaal, zoals bijvoorbeeld beton of corian.

Over de houder 9 en het object 14 kan naar keuze een 10 afdekkap 11 worden geplaatst. Deze afdekkap 11 heeft een bovenzvlak 12 en neerhangende zijwanden 13. In de getoonde uitvoering heeft de afdekkap 11 een U-vormige dwarsdoorsnede.

Doordat het onderliggende object 10 en de houder 9 ook zonder de afdekkap 11 voldoende stevig dient te zijn, kan de 15 wanddikte van de afdekkap 11 klein blijven. Het voordeel hiervan is dat de materiaalkosten voor de afdekkap 11 beperkt blijven.

In figuur 3 wordt een tweede uitvoeringsvorm 20 volgens de uitvinding getoond. Deze uitvoeringsvorm 20 heeft een onderbak 21 met horizontale flensen 22.

20 In de onderbak 21 is een houder 23 geplaatst. De houder 23 heeft een U-vormige dwarsdoorsnede, waarin een stelvoet 24 is aangebracht. Deze stelvoet 24 heeft een steunoppervlak 25, waarop de afdekkap 26 kan rusten.

Met de stelvoet 24 kan de afdekkap 26 op hoogte worden 25 gesteld, zodat deze gelijk ligt aan een omringende tegelvloer 27. Zo kan de afvoergoot 20 aangepast worden aan de dikte van de tegels 27.

De zijwanden van de houder 23 zijn in deze uitvoeringsvorm verstevigd en afgewerkt door de rand naar binnen 30 dubbel te vouwen.

Figuur 4 toont een houder 30 van een derde uitvoeringsvorm volgens de uitvinding. De houder 30 is gevouwen uit een enkele plaat, zodanig dat een bodemvlak 31 gevormd is met rond het bodemvlak 31 opstaande wanden 32, 33. De 35 langswanden 32 zijn omgevouwen tot neerhangende zijwanden 34.

Deze zijwanden 34 strekken zich uit tot onder het bodemvlak 31, zodat de zijwanden 34 als poten fungeren.

Verder zijn in de onderrand van de zijwanden 34 uitsparingen 35 voorzien, zodat af te voeren water onder de houder 30 kan stromen. Verder zijn op geschikte posities op de zijwanden 34 uitsteeksels 36 voorzien, die uit het neerhangende wanddeel zijn gevormd, om de houder 30 te kunnen centreren.

Figuur 5 toont een variant van de houder 30 volgens figuur 4. In deze uitvoeringsvorm is de houder 40 eveneens gevouwen uit een dunne plaat. De zo gevormde zijwanden 41 van de houder 40 staan verticaal naar beneden.

In deze uitvoeringsvorm is de houder 40 op een vlakke plaat 43 geplaatst. Deze vlakke plaat 43 is voorzien van een afvoerbuis 44.

In de houder 40 kan verder een object 45 worden geplaatst, zoals een tegel of een glasdeel. Naar keuze kan dit object weer worden afgedekt door een afdekkap 46.

In de figuren 6 en 7 is een vijfde uitvoeringsvorm van een afvoergoot volgens de uitvinding getoond. Deze afvoergoot 50 heeft een onderbak met een bodemvlak 51, waarin een afvoeropening 52 is voorzien. Langs de rand van het bodemvlak 51 zijn opstaande wanden 53 voorzien met horizontale flensen 54.

In de onderbak 51, 52, 53, 54 is een houder geplaatst, die gevormd is uit gebogen een U-vormig profiel 55. Dit U-vormig profiel 55 heeft openingen 56 doordat wanddelen 57 uitgebogen zijn.

De U-vormige profielen 55 liggen tegen de zijwanden 53 van de onderbak aan en dekken daarmee ook de zijkant van de tegels 58 af.

Over de door U-vormige profielen 55 gevormde houder kan een afdekkap 59 zijn aangebracht. Eventueel kan ook een secundaire houder op de U-vormige profielen 55 zijn aangebracht, waarin een object, zoals een tegel of glasdeel aangebracht kan zijn.

Figuur 8 toont een zesde uitvoeringsvorm 60 volgens de uitvinding. In deze uitvoeringsvorm 60 is de houder gevouwen uit een enkele plaat, zodat een bodemvlak 61 en twee opstaande wanden 62 ontstaan. Uit het bodemvlak 61 zijn lippen 63 gebogen, die gelijk lopen met de opstaande wanden 62.

Door het uitbuigen van de lippen 63 ontstaan in het bodemvlak 61 openingen 64.

Tussen de lippen 63 wordt een afstandsblokje 65 geklemd om de houder 61, 62 op een bepaalde hoogte in een onderbak te kunnen plaatsen. De afstandsblokjes 65 zijn op de kopse einden voorzien van nokken 66, die in de openingen 67 van de lippen 63 steken en daarmee de afstandsblokjes 65 vasthouden.

In figuur 9 is een dwarsdoorsnede getoond van een variant van de uitvoering volgens figuur 8. Deze variant heeft een houder met een bodemvlak 71, een opgaande wand 72 en een dubbelgevouwen neergaande wand 73. Uit het bodemvlak 71 zijn eveneens lippen 74 gebogen, waartussen een afstandsblokje 75 is geklemd.

Doordat de neergaande wand 73 zich uitstrekt tot aan de lippen 74 worden de openingen 76 aan het zicht onttrokken.

## Conclusies

## 1. Afvoergoot omfattende:

5 - een onderbak met een bodemvlak en een in het bodemvlak  
aangebrachte afvoeropening;

- een op het bodemvlak van de onderbak geplaatste  
houder, welke houder een in hoofdzaak U-vormige dwarsdoorsnede  
omvat met een bodemvlak en langs het bodemvlak opstaande wanden;  
met het kenmerk, dat

10 ten minste een opstaande wand van de houder gevormd is  
uit dubbelgevouwen plaat, zodanig dat de wand een opgaand  
wanddeel en daartegen aanliggend en neergaand wanddeel heeft.

2. Afvoergoot volgens conclusie 1, waarbij het  
neergaande wanddeel zich uitstrekt tot onder het bodemvlak.

15 3. Afvoergoot volgens conclusie 2, waarbij in de  
onderrand van het neerhangende wanddeel ten minste één  
uitsparing is aangebracht.

4. Afvoergoot volgens één van de voorgaande conclusies,  
waarbij een wanddeel een uitsteeksel omvat voor het op  
20 afstandhouden van het wanddeel.

5. Afvoergoot volgens één van de voorgaande conclusies,  
omvattende een in de houder geplaatst object, zoals bijvoorbeeld  
een tegel.

6. Afvoergoot volgens één van de voorgaande conclusies,  
25 omvattende een afdekkap voor het afdekken van het in de houder  
geplaatste object, welke afdekkap een bovenvlak heeft en een  
langs de rand van het bovenvlak neerhangende rand.

7. Afvoergoot volgens conclusie 6, waarbij de  
neerhangende rand van de afdekkap ten minste gedeeltelijk om de  
30 houder grijpt.

8. Afvoergoot volgens conclusie 6 of 7, waarbij de  
afdekkap een in hoofdzaak U-vormige dwarsdoorsnede heeft.

9. Afvoergoot volgens één van de voorgaande conclusies,  
waarbij de onderbak langs de rand van het bodemvlak opstaande  
35 wanden heeft.

10. Afvoergoot volgens één van de voorgaande conclusies, waarbij de onderbak langwerpig is en een sifon is aangebracht op de afvoeropening.

11. Afvoergoot volgens één van de voorgaande conclusies, 5 waarbij aan de onderzijde van de houder steunen zijn aangebracht voor het op afstand houden van de houder ten opzichte van het bodemvlak van de onderbak.

12. Afvoergoot volgens één van de voorgaande conclusies, waarbij het in de houder geplaatst object een tegel is en 10 waarbij de afdekkap van roestvast staal is vervaardigd.

13. Afvoergoot volgens één van de voorgaande conclusies, waarbij het in de houder geplaatst object stelmiddelen omvat voor het in hoogte stellen van de afdekkap.



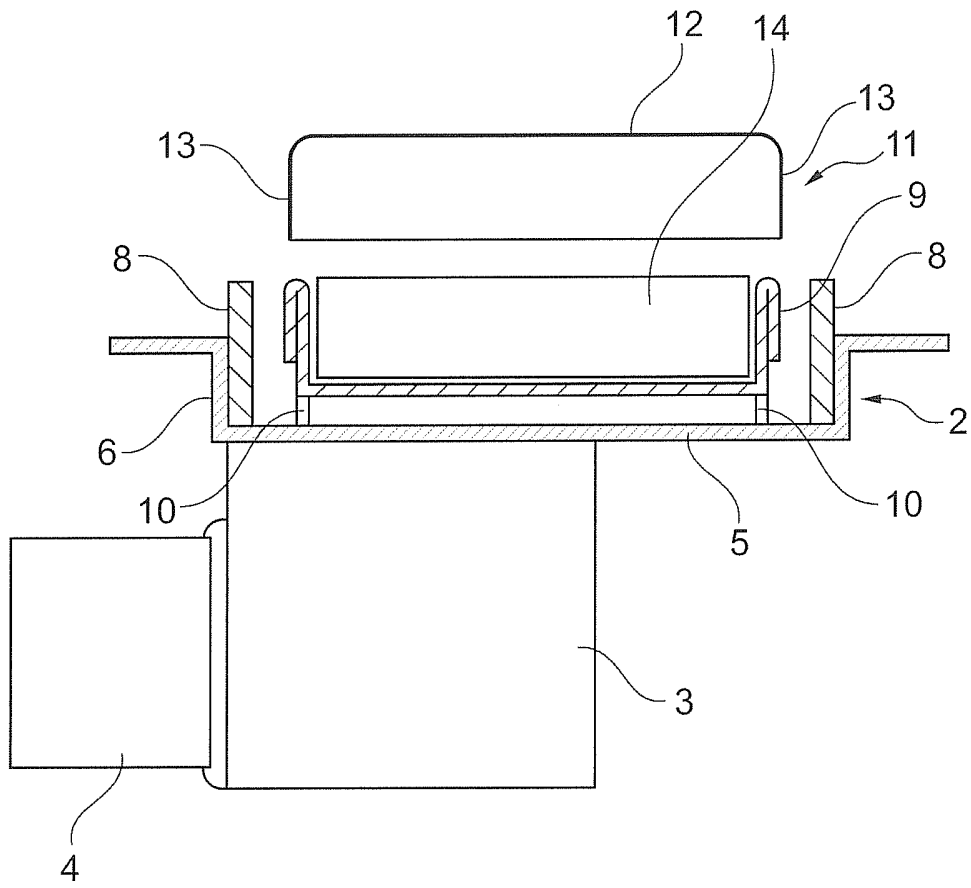


Fig. 2

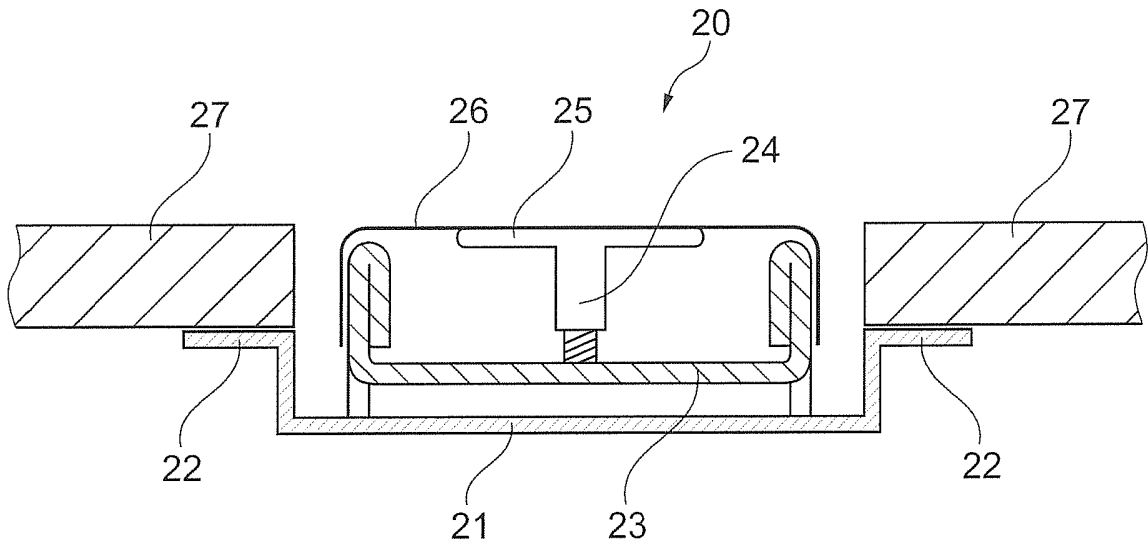


Fig. 3

3/5

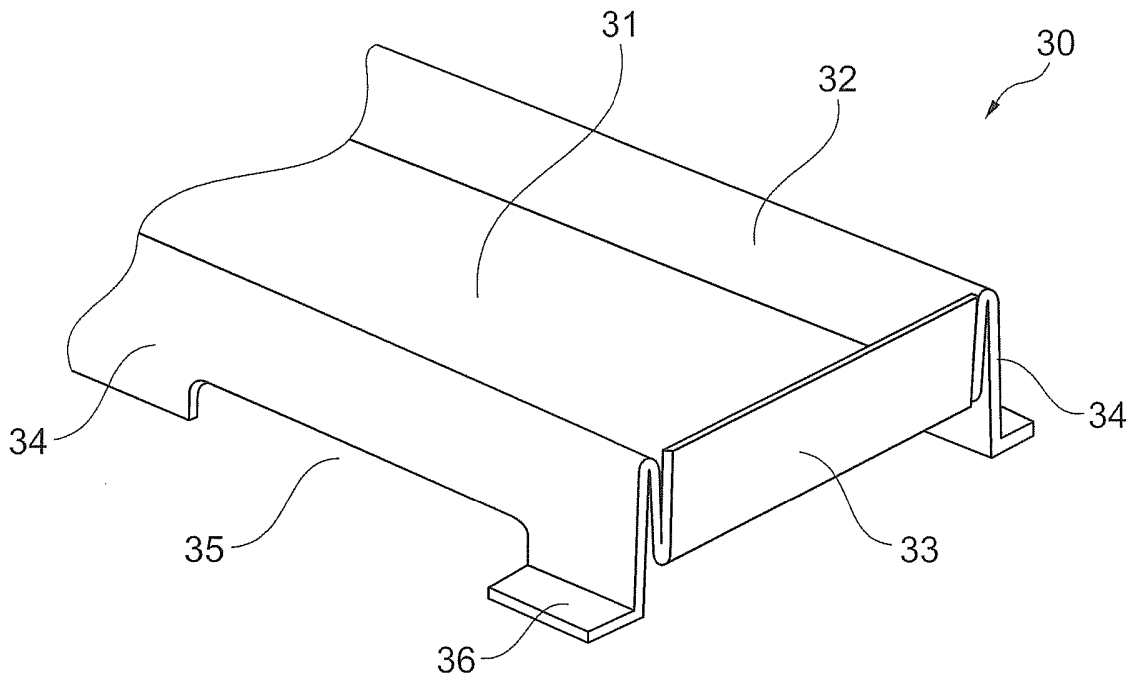


Fig. 4

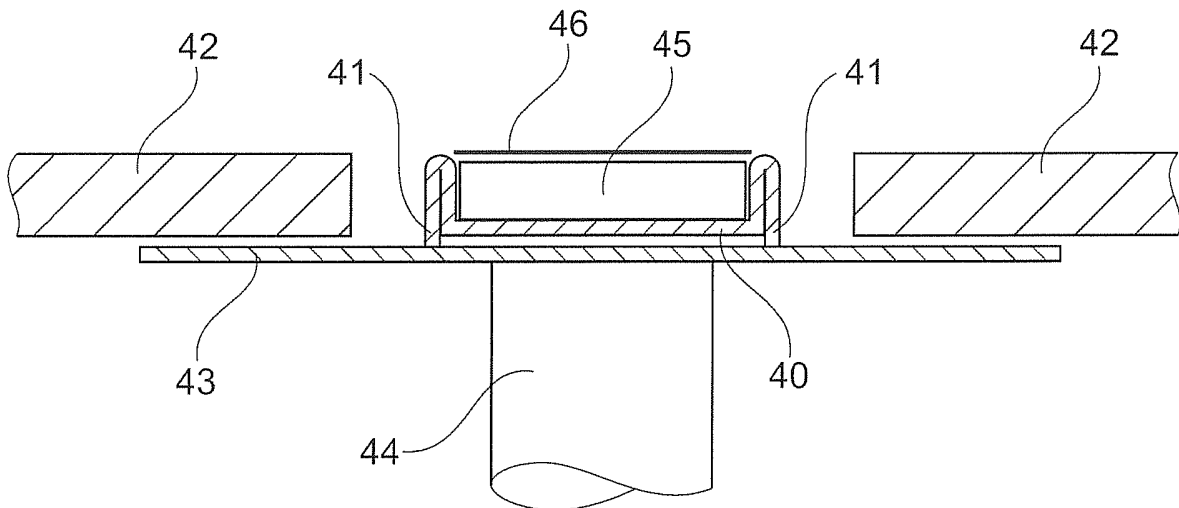


Fig. 5

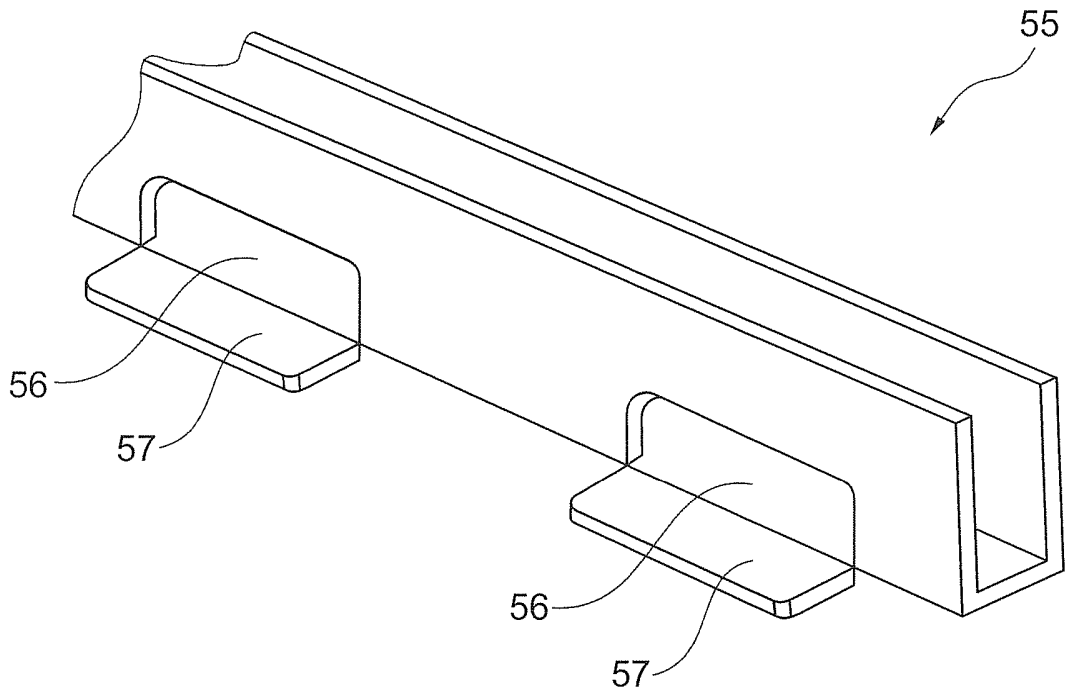


Fig. 6

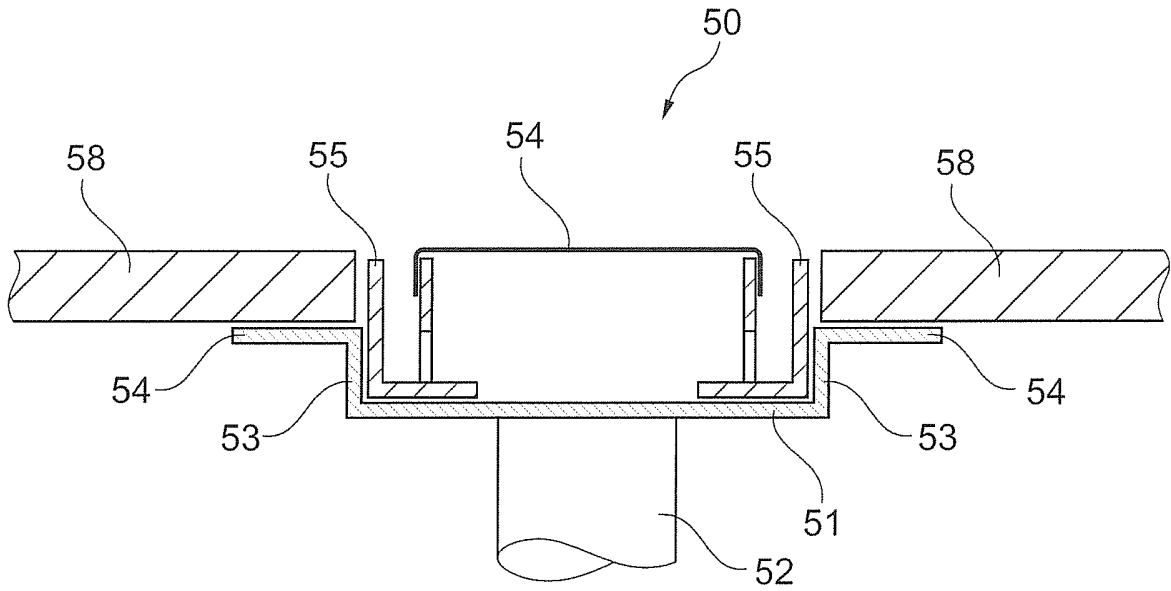


Fig. 7

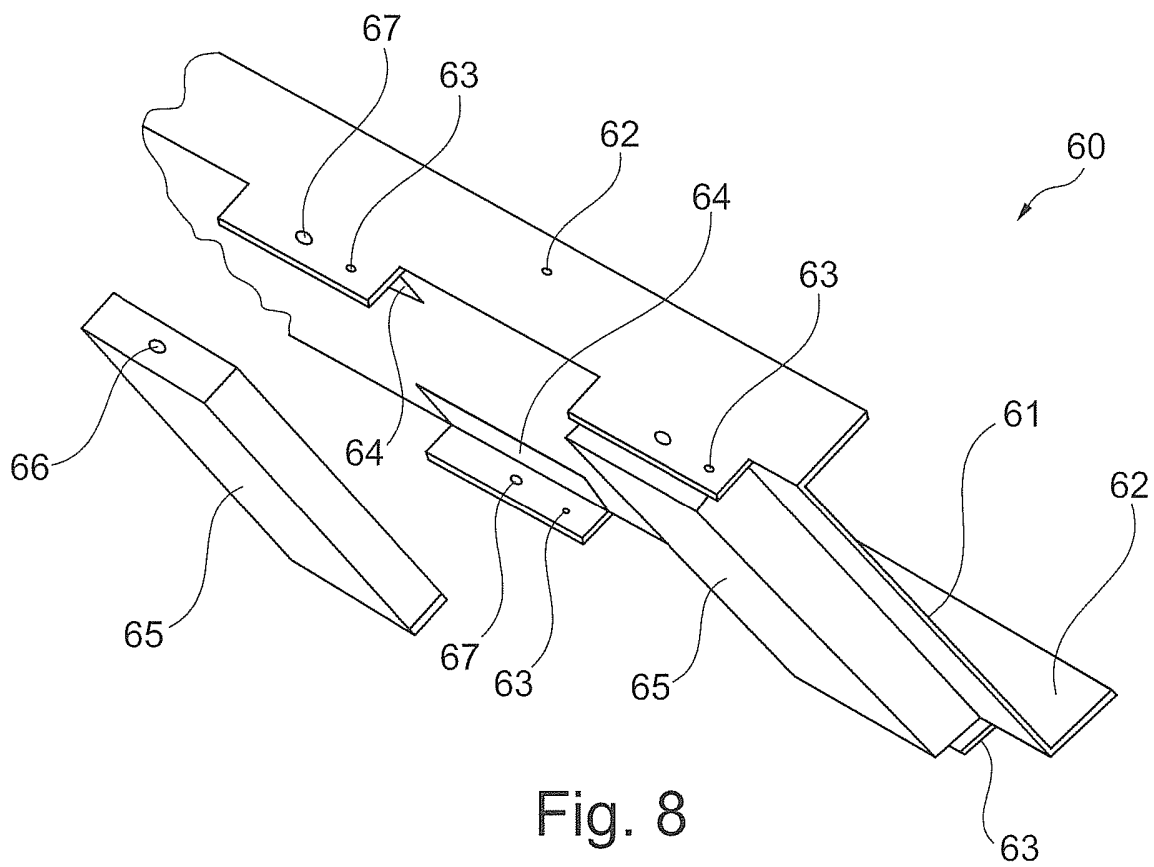


Fig. 8

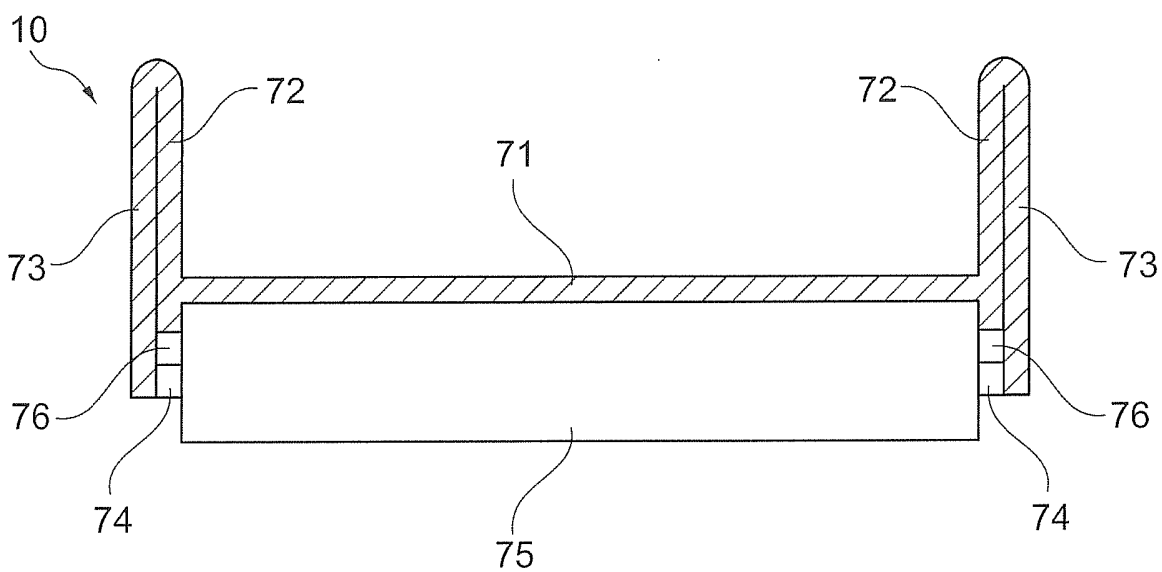


Fig. 9

# SAMENWERKINGSVERDRAG (PCT)

## RAPPORT BETREFFENDE NIEUWHEIDSONDERZOEK VAN INTERNATIONAAL TYPE

IDENTIFICATIE VAN DE NATIONALE AANVRAGE	KENMERK VAN DE AANVRAGER OF VAN DE GEMACHTIGDE
	<b>E9E</b>
Nederlands aanvraag nr.	Indieningsdatum
<b>2005871</b>	<b>16-12-2010</b>
	Ingeroepen voorrangsdatum
Aanvrager (Naam)	
<b>Easy Sanitary Solutions B.V.</b>	
Datum van het verzoek voor een onderzoek van internationaal type	Door de Instantie voor Internationaal Onderzoek aan het verzoek voor een onderzoek van internationaal type toegekend nr.
<b>22-01-2011</b>	<b>SN 55515</b>
<b>I. CLASSIFICATIE VAN HET ONDERWERP</b> (bij toepassing van verschillende classificaties, alle classificatiesymbolen opgeven)	
Volgens de internationale classificatie (IPC)	
<b>E03F5/04</b>	
<b>II. ONDERZOCHE GEBIEDEN VAN DE TECHNIEK</b>	
Onderzochte minimumdocumentatie	
Classificatiesysteem	Classificatiesymbolen
<b>IPC8</b>	<b>E03F</b>
Onderzochte andere documentatie dan de minimum documentatie, voor zover dergelijke documenten in de onderzochte gebieden zijn opgenomen	
III. <input type="checkbox"/>	<b>GEEN ONDERZOEK MOGELIJK VOOR BEPAALDE CONCLUSIES</b> (opmerkingen op aanvullingsblad)
IV. <input type="checkbox"/>	<b>GEBREK AAN EENHEID VAN UITVINDING</b> (opmerkingen op aanvullingsblad)

**ONDERZOEKSRAPPORT BETREFFENDE HET  
RESULTAAT VAN HET ONDERZOEK NAAR DE STAND  
VAN DE TECHNIEK VAN HET INTERNATIONALE TYPE**

Nummer van het verzoek om een onderzoek naar  
de stand van de techniek

NL 2005871

A. CLASSIFICATIE VAN HET ONDERWERP  
INV. E03F5/04  
ADD.

Volgens de Internationale Classificatie van octrooien (IPC) of zowel volgens de nationale classificatie als volgens de IPC.

B. ONDERZOCHETE GEBIEDEN VAN DE TECHNIEK

Onderzochte minimum documentatie (classificatie gevolgd door classificatiesymbolen)  
E03F

Onderzochte andere documentatie dan de minimum documentatie, voor dergelijke documenten, voor zover dergelijke documenten in de onderzochte gebieden zijn opgenomen

Tijdens het onderzoek geraadpleegde elektronische gegevensbestanden (naam van de gegevensbestanden en, waar uitvoerbaar, gebruikte trefwoorden)

EPO-Internal

C. VAN BELANG GEACHTE DOCUMENTEN

Categorie °	Geciteerde documenten, eventueel met aanduiding van speciaal van belang zijnde passages	Van belang voor conclusie nr.
Y	DE 20 2006 014745 U1 (DALLMER GMBH & CO KG [DE]) 23 november 2006 (2006-11-23) * alinea [0018] - alinea [0022]; figuren *	1-5,9-11
Y	US 2010/162481 A1 (ERLEBACH JOSEF [US]) 1 juli 2010 (2010-07-01) * alinea [0046] * * alinea [0057] * * alinea [0063] - alinea [0065]; figuren *	1-5,9-11
A	EP 1 600 222 A1 (EASY SANITAIRY SOLUTIONS B V [NL]) 30 november 2005 (2005-11-30) * het gehele document *	1

Verdere documenten worden vermeld in het vervolg van vak C.

Leden van dezelfde octroofamilie zijn vermeld in een bijlage

° Speciale categorieën van aangehaalde documenten

\*A\* niet tot de categorie X of Y behorende literatuur die de stand van de techniek beschrijft

\*D\* in de octrooiaanvraag vermeld

\*E\* eerdere octrooi(aanvraag), gepubliceerd op of na de indieningsdatum, waarin dezelfde uitvinding wordt beschreven

\*L\* om andere redenen vermelde literatuur

\*O\* niet-schriftelijke stand van de techniek

\*P\* tussen de voorrangsdatum en de indieningsdatum gepubliceerde literatuur

\*T\* na de indieningsdatum of de voorrangsdatum gepubliceerde literatuur die niet bezwarend is voor de octrooiaanvraag, maar wordt vermeld ter verheldering van de theorie of het principe dat ten grondslag ligt aan de uitvinding

\*X\* de conclusie wordt als niet nieuw of niet inventief beschouwd ten opzichte van deze literatuur

\*Y\* de conclusie wordt als niet inventief beschouwd ten opzichte van de combinatie van deze literatuur met andere geciteerde literatuur van dezelfde categorie, waarbij de combinatie voor de vakman voor de hand liggend wordt geacht

\*Z\* lid van dezelfde octroofamilie of overeenkomstige octrooipublicatie

Datum waarop het onderzoek naar de stand van de techniek van internationaal type werd voltooid

25 augustus 2011

Verzenddatum van het rapport van het onderzoek naar de stand van de techniek van internationaal type

Naam en adres van de instantie

European Patent Office, P.B. 5818 Patentlaan 2  
NL - 2280 HV Rijswijk  
Tel. (+31-70) 340-2040,  
Fax: (+31-70) 340-3016

De bevoegde ambtenaar

Dijkstra, Gerard

**ONDERZOEKSRAPPORT BETREFFENDE HET  
RESULTAAT VAN HET ONDERZOEK NAAR DE STAND  
VAN DE TECHNIEK VAN HET INTERNATIONALE TYPE**

Informatie over leden van dezelfde octrooifamilie

Nummer van het verzoek om een onderzoek naar  
de stand van de techniek

NL 2005871

In het rapport genoemd octrooigeschrift	Datum van publicatie	Overeenkomend(e) geschrift(en)	Datum van publicatie
DE 202006014745 U1	23-11-2006	EP 1905907 A1	02-04-2008
US 2010162481 A1	01-07-2010	GEEN	
EP 1600222 A1	30-11-2005	NL 1026249 C2	28-11-2005



File No. SN55515	Filing date ( <i>day/month/year</i> ) 16.12.2010	Priority date ( <i>day/month/year</i> )	Application No. NL2005871
International Patent Classification (IPC) INV. E03F5/04			
Applicant Easy Sanitary Solutions B.V.			

This opinion contains indications relating to the following items:

- Box No. I Basis of the opinion
- Box No. II Priority
- Box No. III Non-establishment of opinion with regard to novelty, inventive step and industrial applicability
- Box No. IV Lack of unity of invention
- Box No. V Reasoned statement with regard to novelty, inventive step or industrial applicability; citations and explanations supporting such statement
- Box No. VI Certain documents cited
- Box No. VII Certain defects in the application
- Box No. VIII Certain observations on the application

	Examiner
--	----------

## WRITTEN OPINION

Application number

NL2005871

---

### Box No. I Basis of this opinion

---

1. This opinion has been established on the basis of the latest set of claims filed before the start of the search.
2. With regard to any **nucleotide and/or amino acid sequence** disclosed in the application and necessary to the claimed invention, this opinion has been established on the basis of:
  - a. type of material:
    - a sequence listing
    - table(s) related to the sequence listing
  - b. format of material:
    - on paper
    - in electronic form
  - c. time of filing/furnishing:
    - contained in the application as filed.
    - filed together with the application in electronic form.
    - furnished subsequently for the purposes of search.
3.  In addition, in the case that more than one version or copy of a sequence listing and/or table relating thereto has been filed or furnished, the required statements that the information in the subsequent or additional copies is identical to that in the application as filed or does not go beyond the application as filed, as appropriate, were furnished.
4. Additional comments:

---

### Box No. V Reasoned statement with regard to novelty, inventive step or industrial applicability; citations and explanations supporting such statement

---

1. Statement

Novelty	Yes: Claims	1-13
	No: Claims	
Inventive step	Yes: Claims	6-8, 12, 13
	No: Claims	1-5, 9-11
Industrial applicability	Yes: Claims	1-13
	No: Claims	

2. Citations and explanations

**see separate sheet**

**Re Item V**

**Reasoned statement with regard to novelty, inventive step or industrial applicability; citations and explanations supporting such statement**

Reference is made to the following documents:

- D1 DE 20 2006 014745 U1 (DALLMER GMBH & CO KG [DE]) 23 november 2006 (2006-11-23)
- D2 US 2010/162481 A1 (ERLEBACH JOSEF [US]) 1 juli 2010 (2010-07-01)
- D3 EP 1 600 222 A1 (EASY SANITAIRY SOLUTIONS B V [NL]) 30 november 2005 (2005-11-30)

1 The present application does not meet the criteria of patentability, because the subject-matter of claim 1 does not involve an inventive step.

1.1 D1 is regarded as being the prior art closest to the subject matter of claim 1, and discloses:

Afvoergoot (fig. 2, 3, par. 18) omvattende:

- een onderbak (fig. 2, 3, nr. 4; par. 18) met een bodemvlak en een in het bodemvlak aangebrachte afvoeropening (fig. 2, 3, par. 18);
- een op het bodemvlak van de onderbak (4) geplaatste houder (fig. 3, nr. 8: par. 21), welke houder een in hoofdzaak U-vormige dwarsdoorsnede omvat (par. 21) met een bodemvlak (fig. 3, nr. 9: par. 21) en langs het bodemvlak opstaande wanden (fig. 3, nr. 10: par. 21).

1.2 The subject-matter of claim 1 therefore differs from this known "afvoergoot" in that:

"ten minste een opstaande wand van de houder gevormd is uit dubbelgevouwen plaat, zodanig dat de wand een opgaand wanddeel en daartegen aanliggend een neergaand wanddeel heeft."

and is therefore new.

1.3 The problem to be solved by the present invention may therefore be regarded as "het reduceren van de fabricatiekosten" (page 1, lines 25-27).

1.4 The solution proposed in claim 1 of the present application cannot be considered as involving an inventive step for the following reasons:

"een dubbelgevouwen plaat, met een opgaand wanddeel en daartegen aanliggend

neergaand wanddeel" has already been employed for the same purpose in a similar "houder in een afvoergoot" (see D2, fig. 2, 3, 9, 10, 16; par. 46, 57, 63).

It would be obvious to the person skilled in the art, namely when the same result is to be achieved, to apply these features with corresponding effect to a "afvoergoot" according to D1, thereby arriving at an "afvoergoot" according to claim 1.

1.5 Next to the above statement concerning D2, D3 (par. 1, 2) also reveals that the same problem is well known in the field (in this case for an "afvoergoot" itself) and is also solved for the same reason in the same way (par. 5, 13).

2 Dependent claims 2-5, 9-11 do not contain any features which, in combination with the features of any claim to which they refer, meet the requirements of or inventive step:

claim 2: D2, fig. 9, 10, 16.

claim 3: D2, fig. 9, par. 63.

claim 4: "een uitsteeksel als afstandhouder" is a slight constructional change in the "houder" of claim 1 which comes within the scope of the customary practice followed by persons skilled in the art, especially as the advantages thus achieved can readily be foreseen.

claim 5: D1, par. 21.

claims 9, 10: D1, figures.

claim 11: D1, par. 22, fig. 3.

3 The combination of the features of dependent claims 6-8, 12, 13 is neither known from, nor rendered obvious by, the available prior art. The reasons are as follows: no document reveals the use of a so-called "afdekkap voor het afdekken van het in de houder geplaatste object".

No document gives a hint about using such an "afdekkap".

-----