

①9 RÉPUBLIQUE FRANÇAISE  
INSTITUT NATIONAL  
DE LA PROPRIÉTÉ INDUSTRIELLE  
COURBEVOIE

①1 N° de publication :  
(à n'utiliser que pour les  
commandes de reproduction)

**3 022 441**

②1 N° d'enregistrement national : **14 55667**

⑤1 Int Cl<sup>8</sup> : **A 45 D 40/26 (2013.01), A 45 D 34/04**

⑫ **DEMANDE DE BREVET D'INVENTION**

**A1**

②2 Date de dépôt : 19.06.14.

③0 Priorité :

④3 Date de mise à la disposition du public de la  
demande : 25.12.15 Bulletin 15/52.

⑤6 Liste des documents cités dans le rapport de  
recherche préliminaire : *Se reporter à la fin du  
présent fascicule*

⑥0 Références à d'autres documents nationaux  
apparentés :

Demande(s) d'extension :

⑦1 Demandeur(s) : *ALBEA SERVICES Société par  
actions simplifiée — FR.*

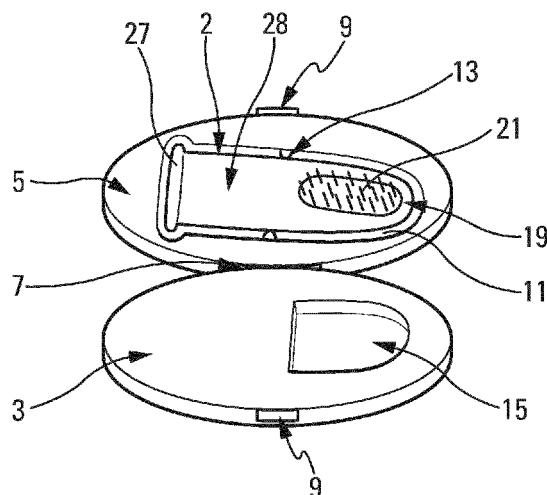
⑦2 Inventeur(s) : SCHREIBER CAMILLE et BONNIN  
THOMAS.

⑦3 Titulaire(s) : ALBEA SERVICES Société par actions  
simplifiée.

⑦4 Mandataire(s) : GEVERS FRANCE Société par  
actions simplifiée.

⑤4 **DISPOSITIF POUR L'APPLICATION D'UN PRODUIT COSMÉTIQUE ET SON EMBOUT ASSOCIÉ  
EMMANCHABLE SUR UN DOIGT.**

⑤7 L'invention concerne un dispositif pour l'application  
d'un produit cosmétique comprenant un réceptacle 1, apte à  
contenir le produit cosmétique, et un embout 2 apte à être  
chargé en dit produit, ledit embout 2 étant emmanchable sur  
un doigt 17 et ledit réceptacle 1 étant configuré de manière  
à ce que ledit embout 2 soit en contact avec ledit produit  
dans une position fermée dudit réceptacle 1. L'invention  
concerne également l'embout 2 dudit dispositif pour l'appli-  
cation d'un produit cosmétique.



**FR 3 022 441 - A1**



**Dispositif pour l'application d'un produit cosmétique et son embout associé**  
**emmanachable sur un doigt**

5 L'invention concerne un dispositif pour l'application d'un produit cosmétique et son embout associé emmanachable sur un doigt.

10 On connaît des ensembles applicateur pour produit cosmétique, notamment pour produit cosmétique destiné à être appliqué sur les yeux tel que de l'ombre à paupières et/ou du eye-liner, sur les cils tel que du mascara et sur les lèvres tel que du rouge, du gloss, du brillant et/ou du baume à lèvres.

15 Typiquement, ces ensembles applicateur pour produit cosmétique comprennent une tige s'étendant à partir d'un bouchon et un applicateur fixé à une extrémité libre de la tige.

Par le fait même de la longueur de la tige, l'utilisateur peut souvent avoir la perception de ne pas suffisamment maîtriser le geste et la précision d'application du produit cosmétique.

20 La présente invention consiste donc à proposer un dispositif pour l'application d'un produit cosmétique permettant de pallier cet inconvénient.

25 Ainsi, l'invention concerne un dispositif pour l'application d'un produit cosmétique comprenant un réceptacle, apte à contenir le produit cosmétique, et un embout apte à être chargé en dit produit, ledit embout étant emmanachable sur un doigt et ledit réceptacle étant configuré de manière à ce que ledit embout soit en contact avec ledit produit dans une position fermée dudit réceptacle.

30 Grâce à l'embout emmanachable sur le doigt du dispositif selon l'invention, l'utilisateur peut ainsi rapprocher son doigt au plus près de la zone à maquiller et donc maîtriser mieux le geste et la précision d'application du produit cosmétique.

Selon différents modes de réalisation de l'invention, qui pourront être pris ensemble ou séparément :

- 35
- l'embout comprend une enveloppe, emmanachable sur le doigt,
  - l'embout comprend une zone applicatrice,
  - l'embout comprend plusieurs zones applicatrices,

- les zones applicatrices sont opposées l'une à l'autre,
- la ou l'une au moins desdites zones applicatrices comprend une pluralité de protubérances,
- les protubérances s'étendent en saillie avec une base située au niveau de l'enveloppe et une extrémité libre,
- la ou l'une au moins desdites zones applicatrices comprend un peigne,
- la ou l'une au moins desdites zones applicatrices comprend une excroissance,
- l'excroissance est située à l'extrémité distale de l'embout,
- la ou l'une au moins desdites zones applicatrices se présente sous la forme d'une surface lisse, texturée ou floquée de l'enveloppe,
- l'embout est moulé en élastomère ou en matériau plastique,
- les zones applicatrices sont en élastomère ou en matériau plastique,
- les zones applicatrices sont moulées avec l'enveloppe,
- les zones applicatrices et l'enveloppe sont moulés dans un même matériau,
- l'embout est souple,
- l'embout comprend intérieurement des nervures permettant son maintien sur le doigt de l'utilisateur,
- l'embout forme un applicateur, une brosse, un peigne, un liner,
- le réceptacle est configuré pour assurer un maintien en place de l'embout après fermeture,
- le réceptacle comprend une base et un couvercle,
- la base et le couvercle sont reliés entre eux par une charnière,
- le couvercle du réceptacle est configuré pour positionner l'embout de manière fixe à l'intérieur du réceptacle,
- la base du réceptacle est configurée pour loger un réservoir,
- le réservoir est configuré pour contenir le produit cosmétique,
- le réservoir contenant le produit cosmétique est rechargeable,
- l'embout est en contact avec le produit cosmétique dans la position fermée du réceptacle,
- le réceptacle comprend un flacon et un capot,
- l'embout est maintenu par serrage entre le flacon et le capot,
- le serrage est réalisé par vissage,
- l'embout est configuré pour être positionné entre un bord d'un goulot du flacon et le capot de manière à permettre une étanchéité dans la position fermée dudit réceptacle.

Il est à noter que cette dernière caractéristique est également avantageuse dans un dispositif pour l'application d'un produit cosmétique dans lequel l'embout n'est pas nécessairement emmanchable sur un doigt.

5 L'invention concerne ainsi également un dispositif pour l'application d'un produit cosmétique comprenant un réceptacle, apte à contenir le produit cosmétique, et un embout apte à être chargé en dit produit, le réceptacle étant configuré de manière à ce que l'embout soit en contact avec le produit cosmétique dans une position fermée du réceptacle.

10

Dans ce mode de réalisation le réceptacle pourra comprendre un flacon et un capot, l'embout étant maintenu par serrage entre le flacon et le capot, et l'embout étant avantageusement configuré pour être positionné entre un bord d'un goulot du flacon et le capot de manière à permettre une étanchéité dans la position fermée du réceptacle.

15

Grâce au serrage de l'embout entre le capot et le flacon du réceptacle, on dispose d'une étanchéité avec un nombre limité de pièces.

20

L'invention concerne aussi l'embout du dispositif pour l'application d'un produit cosmétique, décrit plus haut.

25

L'invention concerne encore un embout pour l'application d'un produit cosmétique, apte à être chargé en dit produit, ledit embout étant emmanchable sur un doigt, ledit embout comprenant des protubérances configurées pour permettre de déposer ledit produit sur les cils d'un utilisateur en peignant lesdits cils.

30

Ledit embout pourra présenter les caractéristiques déjà évoquées plus haut, notamment en ce qui concerne ses zones applicatrices.

35

L'invention sera mieux comprise, et d'autres buts, détails, caractéristiques et avantages de celle-ci apparaîtront plus clairement au cours de la description explicative détaillée qui va suivre, d'au moins un mode de réalisation de l'invention donné à titre d'exemple purement illustratif et non limitatif, en référence aux dessins schématiques annexés.

Sur ces dessins :

- la figure 1 est une représentation schématique en perspective d'un mode de réalisation du dispositif selon l'invention en position fermée (A), en position ouverte (B) et selon une vue en coupe transversale (C),
- la figure 2 est une représentation schématique d'une vue en coupe longitudinale d'un mode de réalisation du dispositif selon l'invention en position fermée,
- la figure 3 est une représentation schématique en perspective d'un embout selon l'invention, emmanché sur un doigt,
- la figure 4 est une représentation schématique en vue de côté d'un embout selon l'invention.

L'invention concerne tout d'abord un dispositif pour l'application d'un produit cosmétique tel qu'illustré sur les figures 1 et 2. Un tel dispositif comprend un réceptacle 1 et un embout 2.

Avantageusement, le matériau utilisé pour la fabrication du réceptacle 1 selon l'invention peut être choisi dans le groupe comprenant les matériaux plastiques, le verre, le métal et une combinaison de ces matériaux. L'embout 2 est, par exemple, en matériau élastomère.

Un premier mode de réalisation du dispositif selon l'invention est illustré sur la figure 1. Dans ce mode de réalisation, le dispositif est illustré comme étant de forme ovale. Or, il est tout à fait envisageable de concevoir le dispositif illustré à la figure 1 sous une autre forme, notamment ronde, carrée, triangulaire et/ou rectangulaire.

Le réceptacle 1 comprend une base 3 et un couvercle 5 fixé sur la base 3.

Le couvercle 5 est mobile par rapport à la base 3 entre une position de fermeture du réceptacle 1, dite position fermée, illustrée aux figures 1A et 1C et une position d'ouverture du réceptacle 1, dite position ouverte, illustrée à la figure 1B. Pour conférer cette mobilité, la base 3 et le couvercle 5 peuvent être complètement détachables l'un de l'autre ou articulés par tout type de moyens d'articulation connus de l'homme du métier, notamment une charnière 7 (illustrée à la figure 1). Des moyens de fermeture complémentaires 9 peuvent également être prévus sur le couvercle 5 et sur la base 3 de façon à ce que ces derniers soient attachés l'un à l'autre en position fermée du réceptacle 1, conférant ainsi une fermeture sécurisée du réceptacle 1. Les moyens de fermeture

complémentaires peuvent être tout type de moyens de fermeture connus de l'homme du métier, notamment un crochet, un encliquetage, un aimant ou autres.

5 Le couvercle 5 est configuré pour positionner l'embout 2 de manière fixe à l'intérieur du réceptacle 1. Tel qu'illustré à la figure 1C, le couvercle 5 comprend une surface interne (SIC), formant une cavité 11, dans laquelle est positionné l'embout 2. La forme de la cavité 11 oblige une introduction orientée de l'embout 2. L'embout 2 peut être fixé dans la cavité 11 du couvercle 5 par tout type de moyens de fixation 13 connu de l'homme du métier, notamment un encliquetage.

10 La base 3, quant à elle, est configurée pour loger un réservoir 15, ce dernier servant à contenir le produit cosmétique. La profondeur et la dimension du réservoir 15 doivent être suffisantes pour permettre à l'embout 2 d'être en contact avec le produit cosmétique en position fermée du réceptacle 1. Plus  
15 particulièrement, la profondeur du réservoir 15 est comprise entre 1 mm et 10 mm. Les dimensions du réservoir 15 sont comprises entre 15 mm et 35 mm en longueur et 8mm et 15 mm en largeur.

20 Avantageusement, le réservoir 15 contenant ledit produit cosmétique est rechargeable. Pour introduire une nouvelle recharge, il suffit simplement de remplacer le réservoir. Ceci peut être effectué par tout type de moyens, par exemple via un système d'encliquetage.

25 Un second mode de réalisation du dispositif selon l'invention est illustré sur la figure 2. Dans ce second mode de réalisation, le réceptacle 1 comprend un flacon 4 et un capot 6, le capot 6 étant fixé sur le flacon 4.

30 Le capot 6 est mobile par rapport au flacon 4 entre une position de fermeture du réceptacle 1, dite position fermée et une position d'ouverture du réceptacle 1, dite position ouverte. Pour conférer cette mobilité, le flacon 4 et le capot 6 peuvent être complètement détachables l'un de l'autre (comme illustré à la figure 2) ou articulés par tout type de moyens d'articulation connus de l'homme du métier, notamment une charnière.

35 Le capot 6 est muni d'une nervure annulaire d'étanchéité 8 et d'un filetage interne 10.

Le flacon 4 comprend un corps 14 dans lequel le produit cosmétique est contenu et un goulot 16 pour l'introduction de l'embout 2 dans le corps. Le goulot est muni d'un filetage externe 18 destiné à coopérer avec le filetage interne 10 du capot 6. La profondeur et la dimension du corps 14 doivent être suffisantes pour permettre à l'embout 2 d'être en contact avec le produit cosmétique en position fermée du réceptacle 1. Plus particulièrement, la profondeur du corps 14 est comprise entre 35 mm et 50 mm alors que sa largeur est comprise entre 25 mm et 35 mm.

Avantageusement, le flacon 4 contenant ledit produit cosmétique est rechargeable.

Dans le mode de réalisation illustré sur la figure 2, l'embout est configuré pour être positionné entre un bord du goulot 16 du flacon 4 et la nervure d'étanchéité 8 du capot 6 de manière à permettre une étanchéité lorsque le réceptacle 1 est en position fermée. Pour ce faire, l'embout 2 est maintenu par serrage entre le flacon 4 et la nervure d'étanchéité 8 du capot 6. Ce serrage est ici réalisé par vissage.

Bien que l'étanchéité ait été obtenue par vissage sur la figure 2, il est tout à fait envisageable de concevoir le dispositif illustré à la figure 2 avec tout autre type de mécanisme de fermeture du flacon avec le capot connu de l'homme du métier, sous réserve que ce mécanisme puisse permettre d'obtenir l'étanchéité recherchée avec l'aide de l'embout 2. Par exemple, lorsque la mobilité entre le flacon et le capot est réalisée à l'aide d'une charnière, l'embout 2 peut toujours être maintenu par serrage entre le flacon 4 et la nervure d'étanchéité 8 du capot 6. Le serrage pourra alors être réalisé par encliquetage (non illustré).

Le réceptacle 1 est ainsi configuré pour assurer un maintien en place de l'embout 2 après fermeture du réceptacle 1. On peut remarquer sur la figure 1C, que l'embout 2 est superposé avec le réservoir 15, en position fermée du réceptacle 1, de façon à entrer en contact avec le produit cosmétique. Dans la configuration illustrée sur la figure 2, on comprend que l'embout 2, une fois en appui sur le goulot 16 du flacon 4, baigne dans le produit cosmétique.

L'embout 2 selon l'invention est apte à être chargé en produit cosmétique, par l'intermédiaire du réceptacle 1 décrit plus haut ou non. Le produit cosmétique est destiné à être appliqué sur les yeux tel qu'une ombre à paupières et/ou du

eye-liner, sur les cils tel que du mascara et sur les lèvres tel que du rouge, du gloss, du brillant et/ou du baume à lèvres. Avantageusement, la formulation du produit cosmétique dans la configuration du dispositif selon la figure 1 sera plutôt sèche (cake) pour éviter des problèmes d'écoulement et d'étanchéité, alors que dans la configuration selon la figure 2, la formulation du produit cosmétique pourra prendre une forme pâteuse, voir liquide.

Tel qu'illustré sur la figure 3, l'embout 2 selon l'invention est emmanchable sur un doigt 17. De préférence, l'embout 2 sera inséré sur l'index de l'utilisateur. En utilisant l'index, il est de façon générale plus facile d'appliquer le produit cosmétique sur la région à maquiller et surtout d'atteindre les régions difficilement accessibles, tel que les coins des yeux et de la bouche. En outre, le fait que l'embout 2 soit emmanché sur un doigt 17, que ce soit l'index ou tout autre doigt, permet à l'utilisateur de pouvoir courber les cils lors de l'application du mascara.

Avantageusement, l'embout 2 comprend intérieurement des nervures (non illustrées), permettant ainsi son maintien sur le doigt 17 de l'utilisateur.

L'embout 2 présente également une souplesse suffisante afin de pouvoir y passer un doigt 17 et ainsi permettre à l'utilisateur, de par la courbure du doigt et le fait que l'embout épouse cette courbure, de venir notamment courber les cils ou appliquer le rouge à lèvres de façon plus précise. L'embout 2 conserve toutefois une certaine rigidité de façon à ce qu'il puisse entrer en contact avec le produit cosmétique lors de la fermeture du réceptacle 1. L'embout 2 présente également un anneau rigide 27 assurant à la fois un moyen pour faciliter l'introduction du doigt 17 de l'utilisateur et une structure permettant d'assoir l'embout 2 sur le goulot 16 en position ouverte ainsi que dans la configuration illustrée à la figure 2.

Avantageusement, l'embout 2 est moulé en élastomère.

L'embout 2 comprend une enveloppe 28 à l'intérieur de laquelle l'utilisateur emmanche son doigt et une ou plusieurs zones applicatrices 19 du produit cosmétique. L'embout 2 ne comprend pas de tige reliant la ou les zone(s) applicatrice(s) 19 et la zone de préhension. Une zone applicatrice 19 est une surface bien définie au niveau de l'enveloppe 28, ladite enveloppe 28 permettant la préhension de l'embout 2. La zone applicatrice 19 est généralement aplatie et permet de prélever le produit cosmétique.

Dans un mode de réalisation illustré à la figure 2, ladite enveloppe 28 présente une surface externe d'aspect homogène, le produit étant prélevé au niveau d'une partie de l'embout 2 destiné à se trouver à l'extrémité du doigt 17 du côté opposé à l'ongle et formant une zone applicatrice.

Dans des modes de réalisation additionnels, notamment illustrés en figures 1B, 1C, 3 et 4, la zone applicatrice 19 peut comprendre ou présenter :

- une surface lisse, texturée ou floquée de l'enveloppe 28,
- une pluralité de protubérances 21, ces dernières s'étendant généralement en saillie et comprenant une base située au niveau de l'enveloppe 28 et une extrémité libre,
- un peigne 23, pour le peignage des cils notamment ou des sourcils, et/ou
- une excroissance 25 configurée de manière à permettre l'application dudit produit sous la forme d'un trait sur la peau. Avantagement, cette excroissance 25 est située à l'extrémité distale de l'embout 2.

Dans un mode de réalisation particulier, l'embout 2 comprend une seule zone applicatrice 19 du produit cosmétique (voir figures 1B, 1C et 3).

Dans un autre mode de réalisation particulier, l'embout 2 comprend au moins deux zones applicatrices 19. Par exemple, l'embout 2 présente comme zones applicatrices 19 : un peigne 23 et une pluralité de protubérances 21. Lesdites zones applicatrices 19 sont avantagement opposées l'une à l'autre, voir à équidistance l'une de l'autre.

Tel qu'illustré sur la figure 4, l'embout 2 comprend trois zones applicatrices 19 : une première zone applicatrice 19 comprenant une pluralité de protubérances 21 ; une seconde zone applicatrice 19 comprenant un peigne 23, et une troisième zone applicatrice 19 comprenant une excroissance 25 en extrémité distale de l'embout 2.

Avantageusement, et au même titre que l'enveloppe 28, la(les) zone(s) applicatrice(s) 19, les protubérances 21, le peigne 23 et l'excroissance 25 sont en élastomère. Dans un mode de réalisation particulier, la(les) zone(s) applicatrice(s) 19, les protubérances 21, le peigne 23, l'excroissance 25 peuvent être moulés avec l'enveloppe 28. Autrement dit, la(les) zone(s) applicatrice(s) 19, les protubérances 21, le peigne 23, l'excroissance 25 peuvent être issus de la même matière que l'enveloppe 28 ou bien surmoulés sur l'enveloppe 28.

Par exemple, l'enveloppe 28, la(les) zone(s) applicatrice(s) 19, les protubérances 21, le peigne 23, l'excroissance 25 sont moulés en matériau plastique. Par exemple, ils pourront être moulés dans un matériau à base de LDPE (polyéthylène basse densité). D'autres matériaux pourront être encore utilisés, à savoir la matière «EXACT» d'ExxonMobil ou la matière «HYTREL» de Dupont ou un mélange de ces matières [élastomère 60-80ShA].

Cela permet notamment de réaliser des protubérances 21 avec des formes originales. Il est ainsi possible de réaliser, directement et par une unique opération de moulage, la forme complexe qui donnera ses caractéristiques aux protubérances 21.

Les protubérances 21 sont agencées, de préférence, en une pluralité de rangées qui s'étendent parallèlement à l'axe d'extension longitudinal (X) de l'embout.

Dans un mode de réalisation, lesdites rangées sont décalées radialement et/ou axialement l'une par rapport à l'autre.

Dans un exemple de réalisation supplémentaire, il est envisageable que la longueur des protubérances 21, à partir de leur base située au niveau de l'enveloppe 28 jusqu'à leur extrémité libre, soit la même, ou au contraire soit différente, pour l'ensemble des protubérances 21 que comprend l'embout 2. Cette longueur est généralement comprise entre 2 mm et 6 mm. Par ailleurs, le diamètre des protubérances 21 à leur base est généralement compris entre 0,3 mm et 0,6 mm, alors que le diamètre à leur extrémité est généralement compris entre 0,1 mm et 0,3 mm, lesdites protubérances 21 étant prévues de section circulaire.

Avantageusement, la(les) zone(s) applicatrice(s) 19 forme(nt) un applicateur, une brosse, un peigne et un liner pour l'application d'un produit cosmétique.

5 Durant la manipulation du réceptacle 1 configuré selon la figure 1, le couvercle 5 passe de sa position fermée (figures 1A et 1C) à sa position d'ouverture (figure 1B). Pendant cette manipulation, le couvercle 5 entraîne en mouvement l'embout 2 d'une position dans laquelle il est en contact avec le produit cosmétique à une position dans laquelle l'embout 2 recouvert de produit cosmétique est rendu accessible à l'utilisateur. A ce moment, l'utilisateur insère un  
10 doigt 17 dans l'embout 2, détache ce dernier de la surface interne (SIC) du couvercle 5 pour finalement appliquer le produit sur la zone à maquiller. Il est à noter que lorsque plus d'une zone applicatrice 19 est présente sur l'enveloppe 28, les zones applicatrices 19 n'étant pas en contact direct avec le produit cosmétique doivent être mise en contact avec ledit produit, et ce par l'utilisateur lui-même.  
15 Une fois le maquillage effectué, l'utilisateur revient attacher l'embout 2 sur la surface interne (SIC) du couvercle 5 en s'assurant qu'une zone applicatrice 19 soit mise en contact avec le produit de préférence. Une fois attaché au couvercle 5, le couvercle 5 peut être refermé et attaché à la base 3 via le moyen de fermeture.

20

Durant la manipulation du réceptacle 1 configuré selon la figure 2, le capot 6 passe de sa position fermée à sa position d'ouverture en dévissant le capot 6 du flacon 4. A la suite de cette manipulation, l'embout 2 recouvert de produit cosmétique est rendu accessible à l'utilisateur. A ce moment, l'utilisateur insère un  
25 doigt 17 dans l'embout 2, détache ce dernier du goulot 16 du flacon 4 pour finalement appliquer le produit sur la zone à maquiller. Une fois le maquillage effectué, l'utilisateur revient positionner l'embout 2 sur le goulot 16 du flacon 4 de sorte que l'embout 2 soit mis en contact avec le produit cosmétique. Une fois l'embout 2 positionné sur le goulot 16 du flacon 4, le capot 6 peut être vissé sur le  
30 flacon 4 de façon à assurer l'étanchéité du dispositif via l'embout 2, celui-ci étant serré entre la nervure d'étanchéité 8 du capot 6 et le flacon 4 par vissage.

L'invention concerne aussi un embout 2 dudit dispositif pour l'application d'un produit cosmétique, ledit embout 2 et ledit dispositif ayant été décrits  
35 précédemment. Elle concerne aussi l'embout 2 en lui-même, qu'il soit destiné ou non à être utilisé avec de tels réceptacles 1.

Bien que la présente invention ait été décrite ci-dessus par le biais d'exemples de ses modes de réalisation préférées, il est entendu qu'elle peut être modifiée sans se détourner de l'esprit et de la nature de l'invention telle que définie dans les revendications annexées.

## REVENDEICATIONS

- 5 1. Dispositif pour l'application d'un produit cosmétique comprenant un réceptacle 1, apte à contenir le produit cosmétique, et un embout 2 apte à être chargé en dit produit, ledit embout 2 étant emmanchable sur un doigt 17 et ledit réceptacle 1 étant configuré de manière à ce que ledit embout 2 soit en contact avec ledit produit dans une position fermée dudit réceptacle 1.
- 10 2. Dispositif selon la revendication 1, dans lequel ledit embout 2 comprend intérieurement des nervures.
3. Dispositif selon la revendication 1 ou 2, dans lequel l'embout 2 comprend une enveloppe 28, emmanchable sur le doigt.
4. Dispositif selon la revendication 3, dans lequel ledit embout 2 comprend une ou plusieurs zones applicatrices 19 dudit produit.
- 15 5. Dispositif selon la revendication 4, dans lequel au moins deux desdites zones applicatrices 19 sont opposées l'une à l'autre.
6. Dispositif selon la revendication 4 ou 5, dans lequel l'une au moins desdites zones applicatrices 19 comprend une pluralité de protubérances 21 moulées avec ladite enveloppe 28, lesdites protubérances 21 s'étendant en saillie avec une base située au niveau de l'enveloppe 28 et une extrémité libre.
- 20 7. Dispositif selon l'une quelconque des revendications 4 à 6, dans lequel l'une au moins desdites zones applicatrices 19 dudit embout 2 comprend un peigne 23.
- 25 8. Dispositif selon l'une quelconque des revendications 4 à 7, dans lequel l'une au moins desdites zones applicatrices 19 dudit embout 2 comprend une excroissance 25 configurée de manière à permettre l'application dudit produit sous la forme d'un trait sur la peau.
9. Dispositif selon la revendication 8, dans lequel ladite excroissance 25 est située à une extrémité distale dudit embout 2.
- 30 10. Dispositif selon la revendication 4 ou 5, dans lequel l'une au moins desdites zones applicatrices 19 se présente sous la forme d'une surface lisse, texturée ou floquée de l'enveloppe.

11. Dispositif selon l'une quelconque des revendications précédentes, dans lequel ledit réceptacle 1 est configuré pour assurer un maintien en place dudit embout 2 après fermeture.
- 5 12. Dispositif selon l'une quelconque des revendications précédentes dans lequel ledit réceptacle 1 comprend une base 3 et un couvercle 5, ledit couvercle 5 étant configuré pour positionner ledit embout 2 de manière fixe à l'intérieur dudit réceptacle 1 et ladite base 3 étant configurée pour loger un réservoir 15, ce dernier étant configuré pour contenir ledit produit cosmétique.
- 10 13. Dispositif selon la revendication 12, dans lequel ledit réservoir 15 contenant ledit produit cosmétique est rechargeable.
14. Dispositif selon l'une quelconque des revendications 1 à 10, dans lequel ledit réceptacle 1 comprend un flacon 4 et un capot 6, ledit embout 2 étant maintenu par serrage entre ledit flacon 4 et ledit capot 6.
- 15 15. Dispositif selon la revendication 14, dans lequel ledit embout 2 est configuré pour être positionné entre un bord d'un goulot 16 dudit flacon 4 et ledit capot 6 de manière à permettre une étanchéité dans ladite position fermée dudit réceptacle 1.

1/2

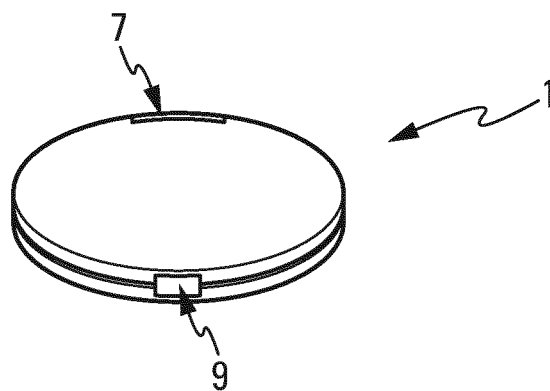


Fig. 1A

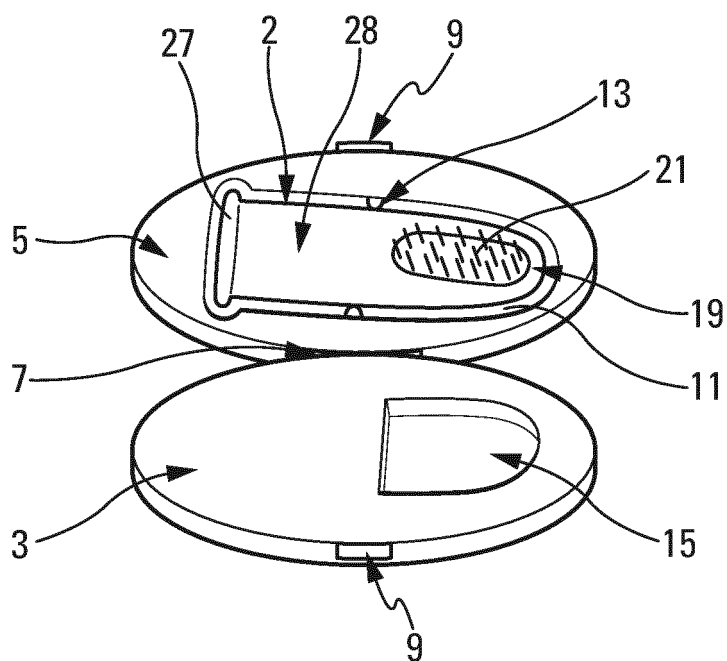


Fig. 1B

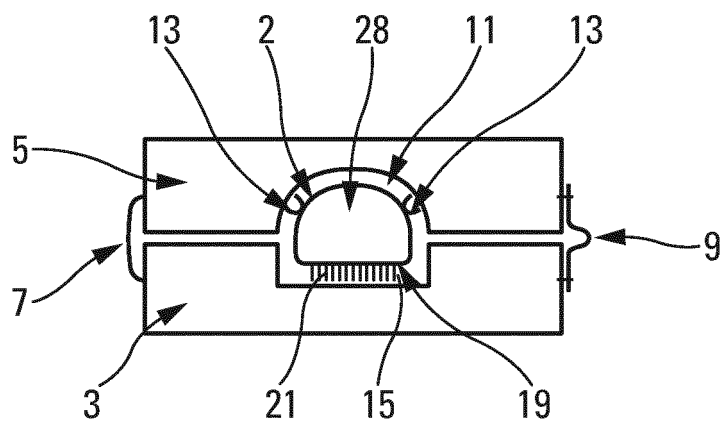


Fig. 1C

2/2

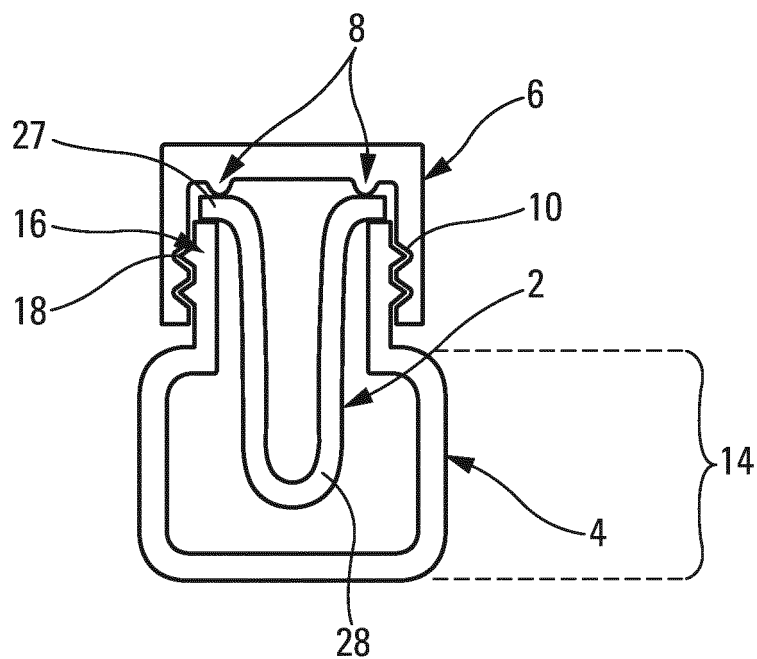


Fig. 2

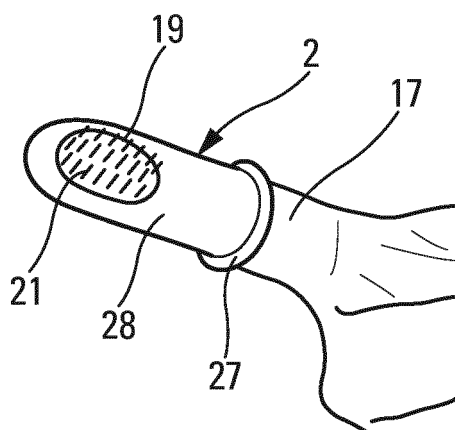


Fig. 3

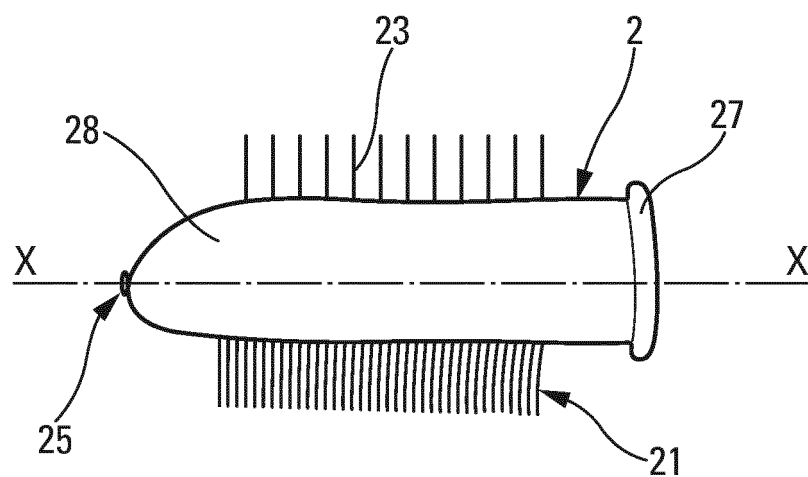


Fig. 4



**RAPPORT DE RECHERCHE  
PRÉLIMINAIRE**

établi sur la base des dernières revendications  
déposées avant le commencement de la recherche

N° d'enregistrement  
national

FA 800910  
FR 1455667

DOCUMENTS CONSIDÉRÉS COMME PERTINENTS		Revendication(s) concernée(s)	Classement attribué à l'invention par l'INPI
Catégorie	Citation du document avec indication, en cas de besoin, des parties pertinentes		
X	EP 0 908 114 A1 (OREAL [FR]) 14 avril 1999 (1999-04-14)	1,3-5, 10-15	A45D40/26 A45D34/04
Y	* le document en entier *	2,6,7	
Y	US 5 348 153 A (COLE WILLIAM L [US]) 20 septembre 1994 (1994-09-20) * colonne 7, ligne 1-14 *	2	
Y	US 2006/242780 A1 (YANG KAIYUAN [US] ET AL) 2 novembre 2006 (2006-11-02) * abrégé; figure 2 *	6	
Y	US 1 795 500 A (OMUNDSON MAE F) 10 mars 1931 (1931-03-10) * le document en entier *	7	
X	WO 98/48659 A1 (ARCADE INC [US]) 5 novembre 1998 (1998-11-05) * le document en entier *	1	
			DOMAINES TECHNIQUES RECHERCHÉS (IPC)
			A61M A45D A46B
Date d'achèvement de la recherche		Examineur	
17 mars 2015		Nicolás, Carlos	
CATÉGORIE DES DOCUMENTS CITÉS		T : théorie ou principe à la base de l'invention	
X : particulièrement pertinent à lui seul		E : document de brevet bénéficiant d'une date antérieure	
Y : particulièrement pertinent en combinaison avec un		à la date de dépôt et qui n'a été publié qu'à cette date	
autre document de la même catégorie		de dépôt ou qu'à une date postérieure.	
A : arrière-plan technologique		D : cité dans la demande	
O : divulgation non-écrite		L : cité pour d'autres raisons	
P : document intercalaire		& : membre de la même famille, document correspondant	

1

EPO FORM 1503 12.99 (P04C14)

**ANNEXE AU RAPPORT DE RECHERCHE PRÉLIMINAIRE  
RELATIF A LA DEMANDE DE BREVET FRANÇAIS NO. FR 1455667 FA 800910**

La présente annexe indique les membres de la famille de brevets relatifs aux documents brevets cités dans le rapport de recherche préliminaire visé ci-dessus.

Les dits membres sont contenus au fichier informatique de l'Office européen des brevets à la date du **17-03-2015**

Les renseignements fournis sont donnés à titre indicatif et n'engagent pas la responsabilité de l'Office européen des brevets, ni de l'Administration française

Document brevet cité au rapport de recherche		Date de publication	Membre(s) de la famille de brevet(s)	Date de publication
EP 0908114	A1	14-04-1999	DE 69803025 D1	31-01-2002
			DE 69803025 T2	16-05-2002
			EP 0908114 A1	14-04-1999
			ES 2170466 T3	01-08-2002
			FR 2769476 A1	16-04-1999
-----				
US 5348153	A	20-09-1994	AUCUN	
-----				
US 2006242780	A1	02-11-2006	AUCUN	
-----				
US 1795500	A	10-03-1931	AUCUN	
-----				
WO 9848659	A1	05-11-1998	AU 7164098 A	24-11-1998
			US 5980960 A	09-11-1999
			WO 9848659 A1	05-11-1998
-----				