



(12) 发明专利

(10) 授权公告号 CN 103224202 B

(45) 授权公告日 2015.06.24

(21) 申请号 201310143859.3

CN 202296593 U, 2012.07.04,

(22) 申请日 2013.04.24

WO 2012/059989 A1, 2012.05.10,

(73) 专利权人 宝鸡石油机械有限责任公司
地址 721002 陕西省宝鸡市东风路2号

审查员 吴志敏

(72) 发明人 张鹏飞 杨小兰 董兴华 朱永庆
张彦伟

(74) 专利代理机构 西安弘理专利事务所 61214
代理人 罗笛

(51) Int. Cl.

H02G 11/02(2006.01)

B65H 75/34(2006.01)

B66D 1/12(2006.01)

(56) 对比文件

CN 201478777 U, 2010.05.19,

CN 2080504 U, 1991.07.10,

CN 202170206 U, 2012.03.21,

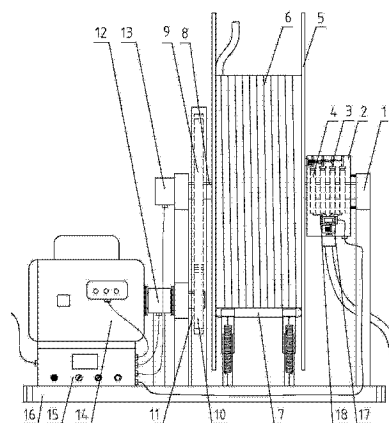
权利要求书1页 说明书4页 附图2页

(54) 发明名称

一种电缆长度可自动收放的滚筒装置

(57) 摘要

本发明公开了一种电缆长度可自动收放的滚筒装置,在滚筒轴上套装有滚筒端大齿轮、滚筒和防爆接线盒,防爆接线盒与一侧的轴承座固定连接,防爆接线盒中设置有滑环、交流接触器和断路器;滚筒轴端头设置有编码器,滚筒与滚筒端大齿轮同轴固定连接,滚筒端大齿轮与电机端小齿轮啮合传动连接,滚筒端大齿轮与电机端小齿轮外表面同时设置有齿轮护罩;电机端小齿轮通过扭矩传感器与交流异步电机同轴连接;交流异步电机、编码器、扭矩传感器、交流接触器和断路器均与防爆电机控制箱连接。本发明的装置,有效的避免电缆过多的余量造成与其他设备摩擦或刮扯而受到损坏。



1. 一种电缆长度可自动收放的滚筒装置,其特征在于:在滚筒轴(8)上套装有滚筒端大齿轮(9)、滚筒(5)和防爆接线盒(2),防爆接线盒(2)与一侧的轴承座(1)固定连接,防爆接线盒(2)中设置有滑环(4)、交流接触器(17)和断路器(18);

滚筒轴(8)端头设置有编码器(13),滚筒(5)与滚筒端大齿轮(9)同轴固定连接,滚筒端大齿轮(9)与电机端小齿轮(10)啮合传动连接,滚筒端大齿轮(9)与电机端小齿轮(10)外表面同时设置有齿轮护罩(11);电机端小齿轮(10)通过扭矩传感器(12)与交流异步电机(14)同轴连接;

交流异步电机(14)、编码器(13)、扭矩传感器(12)、交流接触器(17)和断路器(18)均与防爆电机控制箱(15)连接;

所述的滚筒(5)上缠绕的电缆(6)的移动端与设备负载相连,电缆(6)在滚筒(5)中的固定端通过碳刷(3)与滑环(4)接触;

所述的滚筒(5)配套设置有排绳器(7);

所述的滚筒轴(8)通过一对轴承座(1)安装在滚筒支架座(16)上。

一种电缆长度可自动收放的滚筒装置

技术领域

[0001] 本发明属于机械设备技术领域,涉及一种电缆长度可自动收放的滚筒装置。

背景技术

[0002] 目前,为了适应各种重型生产需求,大型吊装、钻探机械出现了轨道式、移运式等方式,例如门式起重机大都是轨道式的,需要频繁的移动吊装机械设备,对起重机的移动供电是首先要解决的问题之一;还有大型人工岛钻机也是轨道式的,需要钻机在一个大的环形轨道上移动完成多个井眼的钻探,需要大量的供电电缆和控制电缆在控制过程中跟随移动,需要架设大量的母线排或者利用移动供电设备等方式,难以控制成本和时间,工作效率低。

发明内容

[0003] 本发明的目的是提供一种电缆长度可自动收放的滚筒装置,解决了现有技术中需要架设大量的母线排或者利用移动供电设备,需要大量成本和时间,工作效率低的问题。

[0004] 本发明所采用的技术方案是,一种电缆长度可自动收放的滚筒装置,在滚筒支架座上安装有一对轴承座,在每个轴承座中安装有一轴承,一对轴承中共同安装有滚筒轴,滚筒轴上套装有滚筒端大齿轮、滚筒和防爆接线盒,防爆接线盒与一侧的轴承座固定连接,防爆接线盒中设置有滑环、交流接触器和断路器;

[0005] 滚筒轴端头设置有编码器,滚筒与滚筒端大齿轮同轴固定连接,滚筒端大齿轮与电机端小齿轮啮合传动连接,滚筒端大齿轮与电机端小齿轮外表面同时设置有齿轮护罩;电机端小齿轮通过扭矩传感器与交流异步电机同轴连接;

[0006] 交流异步电机、编码器、扭矩传感器、交流接触器和断路器均与防爆电机控制箱连接。

[0007] 本发明的电缆长度可自动收放的滚筒装置,其特征还在于:所述的滚筒上缠绕的电缆的移动端与设备负载相连,电缆在滚筒中的固定端通过碳刷与滑环接触。

[0008] 本发明的有益效果是:采用电缆长度可自动收放的滚筒装置,通过控制电机带动滚筒转动实现对设备电缆的自动收起和放出,跟随设备的升降和移动,使得设备在移动或升降的时候,没有多余的电缆垂放着,可以有效的避免电缆过多的余量造成与其他设备摩擦或刮扯而受到损坏,还具有电缆安全可靠接通的优点。装备本身配备了完善的故障报警、严重故障断电停机等逻辑保护,不需要操作人员的干预,实现完全自动化,从而提高了设备工作效率,并降低了成本。滚筒可以安装于设备本体上,亦可以安装固定于地面上,具有安装拆除灵活方便,同各个厂家设备配套简单等特点。

附图说明

[0009] 图1是本发明电缆长度可自动收放的滚筒装置的结构示意图;

[0010] 图2是本发明电缆长度可自动收放的滚筒装置的侧视结构示意图。

[0011] 图中,1. 轴承座,2. 防爆接线盒,3. 碳刷,4. 滑环,5. 滚筒,6. 电缆,7. 排绳器,8. 滚筒轴,9. 大齿轮,10. 小齿轮,11. 齿轮护罩,12. 扭矩传感器,13. 编码器,14. 交流异步电机,15. 防爆电机控制箱,16. 滚筒支架座,17. 交流接触器,18. 断路器。

具体实施方式

[0012] 下面结合附图和具体实施方式对本发明进行详细说明。

[0013] 参照图 1 和图 2,本发明电缆长度可自动收放的滚筒装置结构是,在滚筒支架座 16 上安装有一对轴承座 1,在每个轴承座 1 中安装有一轴承,一对轴承中共同安装有滚筒轴 8,滚筒轴 8 上套装有滚筒端大齿轮 9、滚筒 5 和防爆接线盒 2,防爆接线盒 2 与一侧的轴承座 1 固定连接,防爆接线盒 2 中设置有滑环 4、交流接触器 17 和断路器 18;滚筒 5 上缠绕的电缆 6 的移动端与设备负载相连,电缆 6 在滚筒 5 中的固定端通过碳刷 3 与滑环 4 接触;滚筒 5 配套设置有排绳器 7;

[0014] 滚筒轴 8 端头设置有编码器 13,滚筒 5 与滚筒端大齿轮 9 同轴固定连接,滚筒端大齿轮 9 与电机端小齿轮 10 啮合传动连接,滚筒端大齿轮 9 与电机端小齿轮 10 外表面同时设置有齿轮护罩 11;电机端小齿轮 10 通过扭矩传感器 12 与小功率的交流异步电机 14 同轴连接,交流异步电机 14、编码器 13、扭矩传感器 12、交流接触器 17 和断路器 18 均与防爆电机控制箱 15 连接。

[0015] 排绳器 7 由圆柱形滚子、滚子轴、压簧、内套筒、外套筒等部分组成,用于规则整齐的排列缠绕在滚筒上的电缆 6,使得电缆在缠绕或放出时做到规则整齐排列,不乱绳,做到使用多长电缆放出多长电缆的目的。圆柱形滚子在压簧的作用下把电缆压在线槽内,随着电缆缠绕圈数增多,圆柱形滚子压缩压簧,内套筒在外套筒内发生相对运动,以适应多圈电缆。

[0016] 扭矩传感器 12 用于检测轴端所受的扭矩,控制电机正反转实现电缆长度自动收放,并为故障报警提供判据。

[0017] 编码器 13 用于检测滚筒的转动圈数,为防爆电机控制箱 15 提供信号。

[0018] 交流异步电机 14 是整个装置的动力部件,可以通过变频调速实现不同转速、不同转向的旋转,达到根据需要自适应收放电缆。

[0019] 防爆电机控制箱 15 是电缆长度自动收放的核心部件,包括采集卡、变频器、控制器、报警器、控制开关、指示灯、显示屏、急停按钮等部件组成。采集卡用于采集传感器等的信号值;变频器用于控制电机实现变频调速;控制器用于实现系统的逻辑判断,处理采集来的传感器信号,输出相应的控制信号给变频器、报警器和显示屏等;报警器用于控制系统超限报警提示;控制开关用于控制系统的启停;指示灯用于电源指示、故障指示;显示屏可以实时显示电机的转速、电机的转向、滚筒的转速、扭矩值、收放电缆长度等参数;急停按钮用于当系统故障时,拍下按钮停止系统运行。

[0020] 滚筒支架座 16 用于固定滚筒、电机等所有设备,使得所有设备安装于一个整体托撬,托运和安装方便。

[0021] 交流接触器 17 安装于防爆接线盒 2 中,用于系统保护,当出现扭矩值超过最大极限限制值的时限,防爆电机控制箱 15 中控制器给出控制信号断掉交流接触器 17 的线圈信号,使装置与设备之间隔离,以保护滚筒和电缆,以免造成人员和设备的损伤。

[0022] 断路器 18 安装于防爆接线盒 2 中,用于系统保护,对于供电电缆,当出现系统短路或电流超限时可以跳开断路器,实现系统的安全保护。

[0023] 传统的电缆滚筒主要由滚筒、轴承座、支架等组成。电缆整体缠绕在滚筒上在使用时整体释放,接通电缆两端。设备使用完成后,还需要断开电缆两端,在将电缆整体缠绕到滚筒上,整个过程繁琐且工作强度大,工作效率低。而本发明的结构就解决了以上的问题,电缆移动端与设备负载相连,电缆固定端通过碳刷 3 和滑环 4 可以把电信号输出。当滚筒 5 转动时,电缆固定端上连接的碳刷 3 在滑环 4 上跟随滑动,滑环 4 外接电缆即可把电信号引出,保证了在滚筒转动过程中信号的不间断输出。

[0024] 本发明装置工作时,首先完成防爆接线盒 2 内的电缆接线,接至电源或信号源上,滚筒上移动端电缆接至设备负载上。操作防爆电机控制箱 15 面板上的控制开关启动系统,如果接线正常,交流接触器 17 控制线圈接通,交流接触器 17 闭合,指示灯给出正确指示。接下来对系统进行标定,包括传感器的标定和输入缠绕电缆的各个参数,包括线径、滚筒上电缆圈数,电缆型号、抗拉值等等,完成标定后,显示屏上即可实时显示标定完成后扭矩值、滚筒上缠绕电缆长度。

[0025] 当负载移动或升降时,会拉动电缆,扭矩传感器即可检测到相应的扭矩值,此时的扭矩值是有正负之分的,以面向防爆电机控制箱 15 面板滚筒顺时针转动规定为正,滚筒逆时针转动规定为负,当此扭矩值达到了程序中设定的正的最大允许值范围,说明电缆需要放出,控制器输出控制信号,驱动变频器带动电机逆时针转动,使得扭矩值降下来,当扭矩值降低到程序设定的正的最小允许值范围,电机停止转动。当检测到的扭矩值小于了程序中设定的正的最小允许值范围,说明电缆需要收起,控制器输出控制信号,驱动变频器带动电机顺时针转动,使得扭矩值升上来,当扭矩值升到程序设定的负的最小允许值范围,电机停止转动。在此过程中,显示屏实时显示电机的转速、电机的转向、滚筒的转速、扭矩值、收放电缆长度值。如此循环,实现自动控制,达到电缆长度根据需要自适应的收放,提高了工作效率。

[0026] 在特殊情况下,当系统电缆全部放出,到达系统电缆长度极限,此时负载仍在移动或升降,将会造成电缆拉断、电机烧毁或滚筒损伤等严重的事故发生,为此装置在电缆固定端接入处的防爆接线盒 2 安装了交流接触器 17,线圈的控制信号由防爆电机控制箱 15 给出,当扭矩传感器检测到扭矩值超过最大极限限制值(一般可取电缆的最大抗拉值乘以一个 0.85-0.9 的系数)时,防爆电机控制箱 15 内的报警器立即启动发出声光报警信号,当扭矩传感器检测到扭矩值超过最大极限限制值允许的时限,控制器果断给出控制信号,断开交流接触器 17 的线圈,使得电源或信号从负载中脱离,起到了很好的保护设备和滚筒的目的,对于电缆在某些环节卡阻也能起到以上同样的保护。

[0027] 本发明装置基于目前频繁移动的设备的供电电缆和控制电缆的需要,实现了电缆长度可自动收放,解决了大型设备所用电缆的安装、移动、缠绕环节繁杂的工作量,能够应用于大型的起重机、吊机、人工岛钻机、深水勘探、井下工具等很多移动或升降控制的场合,使供电电缆和控制电缆的自动收放,把人从电缆的安装、移动、缠绕的工作中解放出来,同时本装置还具备防止电缆拉伤,电缆受拉超限报警,电缆受拉超极限断电保护,短路保护、过流保护等功能,同时,控制单元还配备了显示屏,可以实时显示电机的转速、电机的转向、滚筒的转速、扭矩值、收放电缆长度等多个参数,使得装置应用起来安全、可靠、直观、方便,

使得配套设备工作效率得到了提高,电缆的使用寿命得以延长,从而降低了成本,市场前景广阔。

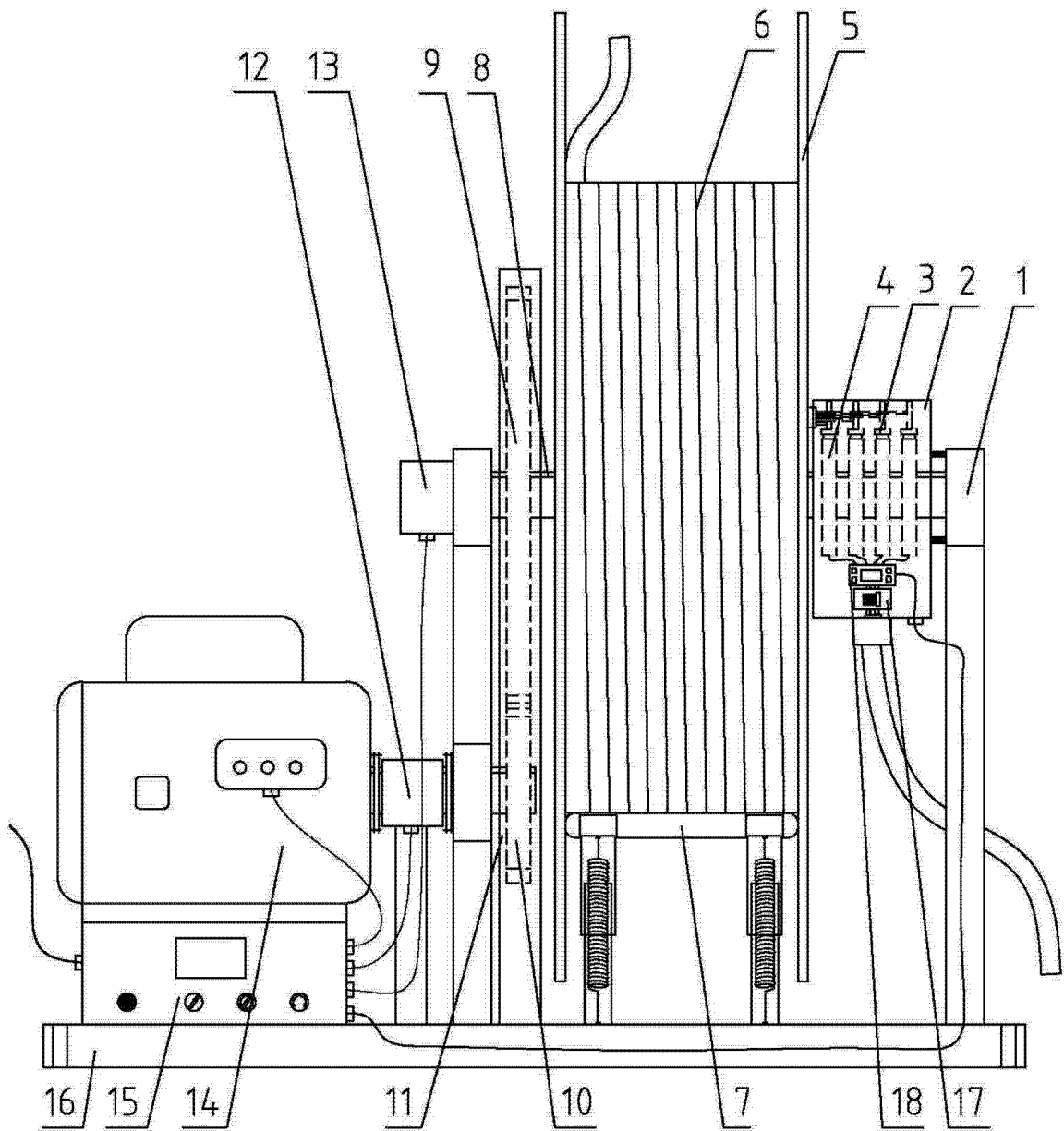


图 1

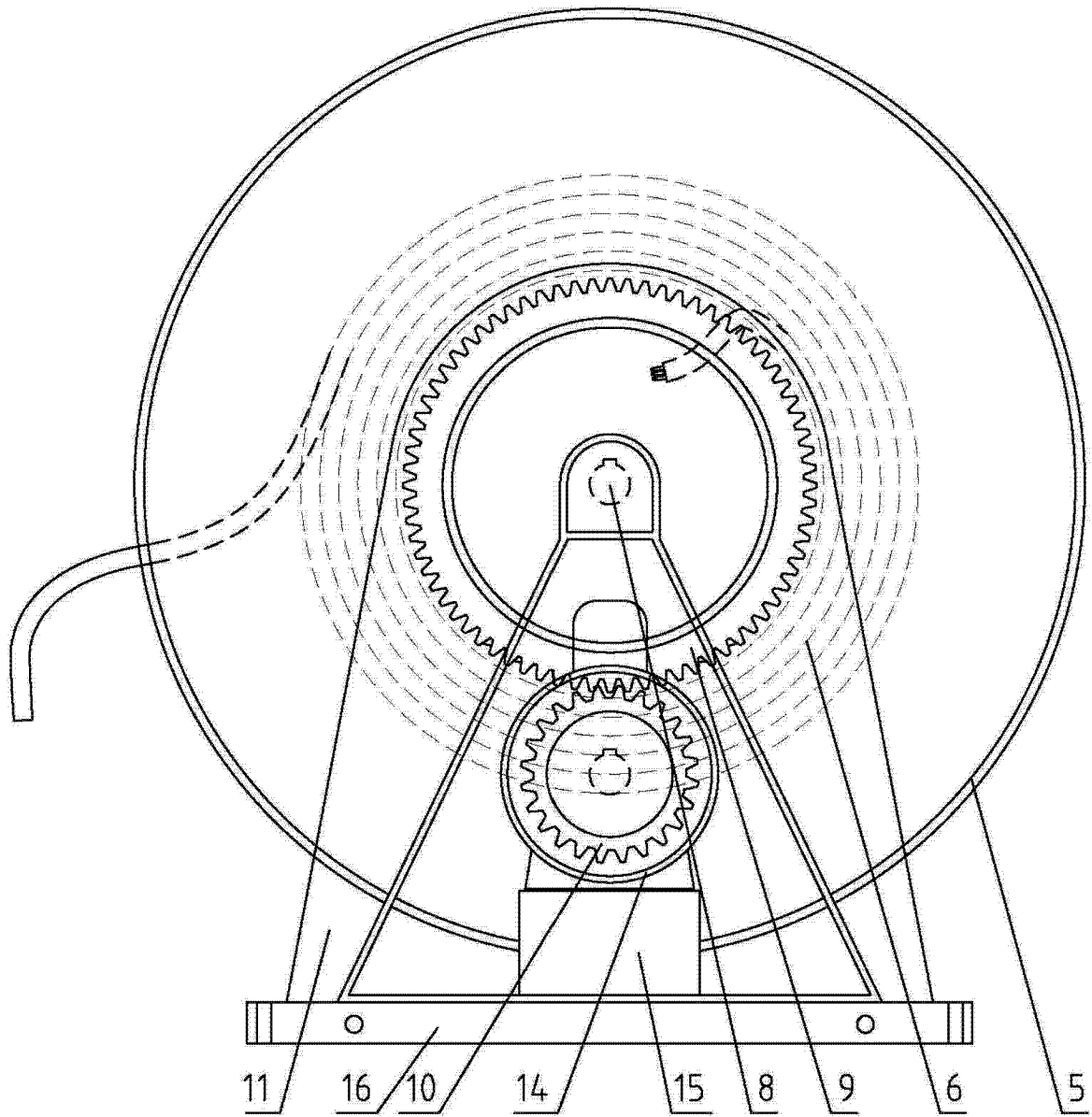


图 2