



(12)实用新型专利

(10)授权公告号 CN 210580203 U

(45)授权公告日 2020.05.22

(21)申请号 201921679242.2

(22)申请日 2019.10.09

(73)专利权人 王会丽

地址 462000 河南省漯河市召陵区人民东路204号院22号

(72)发明人 王会丽 杨佳 刘慧青 盛闻 陶乐瑜

(74)专利代理机构 青岛博展利华知识产权代理事务所(普通合伙) 37287

代理人 王于海

(51)Int.Cl.

A01G 9/02(2018.01)

A01G 27/00(2006.01)

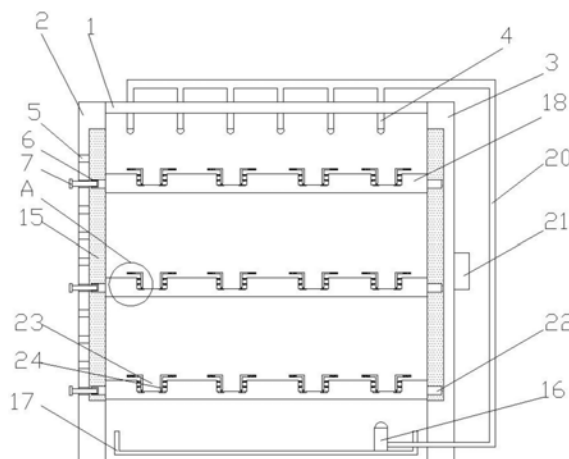
权利要求书1页 说明书4页 附图2页

(54)实用新型名称

一种园林植物栽培托架

(57)摘要

本实用新型公开了一种园林植物栽培托架,包括左立柱、右立柱、放置板、插销、左固定板和右固定板,所述左立柱与右立柱中部设置有支架,所述左立柱右侧与右立柱左侧均开设有第二滑槽,所述放置板左侧与右侧均固定安装有第二滑块。本实用新型通过在放置槽与左固定板和右固定板设置有限位块,把弹簧缠绕在限位块上,避免弹簧在拉伸时发生偏移,拉动细杆向两侧移动,方便把栽培皿放在放置槽内,再根据弹簧的回弹,推动左固定板和右固定板对栽培皿进行夹固,解决了栽培皿发生掉落的问题,在左固定板和右固定板下方固定安装有第一滑块,根据第一滑块与第一滑槽滑动连接,方便左固定板和右固定板进行移动,且避免左固定板和右固定板发生位置偏移。



1. 一种园林植物栽培托架,其特征在于,包括左立柱(2)、右立柱(3)、放置板(18)、插销(7)、左固定板(8)和右固定板(24);

所述左立柱(2)与右立柱(3)中部设置有支架(1),所述左立柱(2)右侧与右立柱(3)左侧均开设有第二滑槽(15),所述放置板(18)左侧与右侧均固定安装有第二滑块(22),所述第二滑块(22)与第二滑槽(15)滑动连接,所述左立柱(2)左侧开设有多个通孔(5),左侧所述第二滑块(22)左侧开设有插槽(6),所述放置板(18)上方设置有放置槽(23),所述放置槽(23)左侧与右侧和左固定板(8)左侧与右固定板(24)右侧均固定安装有限位块(12),所述限位块(12)上缠绕有弹簧(11),所述左固定板(8)与右固定板(24)底部均固定安装有第一滑块(13),所述放置槽(23)下方开设有第一滑槽(14),所述第一滑块(13)与第一滑槽(14)滑动连接;

所述左固定板(8)左侧与右固定板(24)右侧均水平安装有细杆(9),所述右立柱(3)右侧中部固定安装有控制面板(21),所述放置板(18)下方设置有储水桶(17),所述储水桶(17)右侧固定安装有水泵(16),所述水泵(16)右侧固定安装有排水管(20),所述排水管(20)贯穿支架(1),所述排水管(20)末端设置有雾化喷头(4)。

2. 根据权利要求1所述的一种园林植物栽培托架,其特征在于:所述插销(7)贯穿通孔(5)与插槽(6)连通。

3. 根据权利要求1所述的一种园林植物栽培托架,其特征在于:所述放置板(18)开设有通槽(19)。

4. 根据权利要求1所述的一种园林植物栽培托架,其特征在于:所述细杆(9)末端设置有防滑条纹(10)。

5. 根据权利要求1所述的一种园林植物栽培托架,其特征在于:所述控制面板(21)经外部电源与水泵(16)电性连接。

一种园林植物栽培托架

技术领域

[0001] 本实用新型涉及园林技术领域,具体为一种园林植物栽培托架。

背景技术

[0002] 园林植物生产是国民经济的重要组成部分,城市生态、园林景观、城乡环境的绿化美化更是国家建设的重中之重。

[0003] 在园林栽培中为了可以增加培育量,需要使用栽培托架进行放置,从而减小所占空间,目前使用的栽培托架功能过于单一,只能起到盆栽放置的作用,无法起到固定的作用,导致放置皿掉落的问题,且放置板之间的间距固定,无法适应不同植物的不同植株高度,因此,我们提出一种园林植物栽培托架。

实用新型内容

[0004] 本实用新型的目的在于提供一种园林植物栽培托架,解决了背景技术中所提出的问题。

[0005] 为实现上述目的,本实用新型提供如下技术方案:一种园林植物栽培托架,包括左立柱、右立柱、放置板、插销、左固定板和右固定板;

[0006] 所述左立柱与右立柱中部设置有支架,所述左立柱右侧与右立柱左侧均开设有第二滑槽,所述放置板左侧与右侧均固定安装有第二滑块,所述第二滑块与第二滑槽滑动连接,所述左立柱左侧开设有多个通孔,左侧所述第二滑块左侧开设有插槽,所述放置板上方设置有放置槽,所述放置槽左侧与右侧和左固定板左侧与右固定板右侧均固定安装有限位块,所述限位块上缠绕有弹簧,所述左固定板与右固定板底部均固定安装有第一滑块,所述放置槽下方开设有第一滑槽,所述第一滑块与第一滑槽滑动连接;

[0007] 所述左固定板左侧与右固定板右侧均水平安装有细杆,所述右立柱右侧中部固定安装有控制面板,所述放置板下方设置有储水桶,所述储水桶右侧固定安装有水泵,所述水泵右侧固定安装有排水管,所述排水管贯穿支架,所述排水管末端设置有雾化喷头。

[0008] 作为本实用新型的一种优选实施方式,所述插销贯穿通孔与插槽连通。

[0009] 作为本实用新型的一种优选实施方式,所述放置板开设有通槽。

[0010] 作为本实用新型的一种优选实施方式,所述细杆末端设置有防滑条纹。

[0011] 作为本实用新型的一种优选实施方式,所述控制面板经外部电源与水泵电性连接。

[0012] 与现有技术相比,本实用新型的有益效果如下:

[0013] 1. 本实用新型通过限位块上的弹簧以及左固定板和右固定板上的第一滑块,在放置槽与左固定板和右固定板设置有限位块,把弹簧缠绕在限位块上,避免弹簧在拉伸时发生偏移,拉动细杆向两侧移动,方便把栽培皿放在放置槽内,再根据弹簧的回弹,推动左固定板和右固定板对栽培皿进行夹固,解决了栽培皿发生掉落的问题,在左固定板和右固定板下方固定安装有第一滑块,根据第一滑块与第一滑槽滑动连接,方便左固定板和右固定

板进行移动,且避免左固定板和右固定板发生位置偏移,有利于更为实用的使用一种园林植物栽培托架。

[0014] 2.本实用新型通过第二滑槽上的第二滑块以及第二滑块上的插槽,在左立柱右侧与右立柱左侧开设有第二滑槽,根据第二滑槽和第二滑块滑动连接,方便放置板进行上下移动,便于调节放置板之间的间距,适应于不同高度的植物,在第二滑块上开设有插槽,根据插销贯穿通孔与插槽连通,便于对调节的高度进行固定,有利于更为实用的使用一种园林植物栽培托架。

[0015] 3.本实用新型通过放置板上的通槽以及放置板下的储水桶,在放置板上开设有通槽,便于在浇水时淋到下方的植物上,再把多余的水收集在储水桶里,方便进行循环利用,节约水资源,有利于更为实用的使用一种园林植物栽培托架。

附图说明

[0016] 通过阅读参照以下附图对非限制性实施例所作的详细描述,本实用新型的其它特征、目的和优点将会变得更明显:

[0017] 图1为本实用新型一种园林植物栽培托架的主视结构示意图;

[0018] 图2为本实用新型一种园林植物栽培托架的A处局部放大结构示意图;

[0019] 图3为本实用新型一种园林植物栽培托架的放置板结构示意图。

[0020] 图中:1、支架,2、左立柱,3、右立柱,4、雾化喷头,5、通孔,6、插槽,7、插销,8、左固定板,9、细杆,10、防滑条纹,11、弹簧,12、限位块,13、第一滑块,14、第一滑槽,15、第二滑槽,16、水泵,17、储水桶,18、放置板,19、通槽,20、排水管,21、控制面板,22、第二滑块,23、放置槽,24、右固定板。

具体实施方式

[0021] 为使本实用新型实现的技术手段、创作特征、达成目的与功效易于明白了解,下面结合具体实施方式,进一步阐述本实用新型。

[0022] 请参阅图1-3,一种园林植物栽培托架,包括左立柱2、右立柱3、放置板18、插销7、左固定板8和右固定板24;

[0023] 所述左立柱2与右立柱3中部设置有支架1,所述左立柱2右侧与右立柱3左侧均开设有第二滑槽15,所述放置板18左侧与右侧均固定安装有第二滑块22,所述第二滑块22与第二滑槽15滑动连接,所述左立柱2左侧开设有多个通孔5,左侧所述第二滑块22左侧开设有插槽6,所述放置板18上方设置有放置槽23,所述放置槽23左侧与右侧和左固定板8左侧与右固定板24右侧均固定安装有限位块12,所述限位块12上缠绕有弹簧11,所述左固定板8与右固定板24底部均固定安装有第一滑块13,所述放置槽23下方开设有第一滑槽14,所述第一滑块13与第一滑槽14滑动连接;

[0024] 所述左固定板8左侧与右固定板24右侧均水平安装有细杆9,所述右立柱3右侧中部固定安装有控制面板21,所述放置板18下方设置有储水桶17,所述储水桶17右侧固定安装有水泵16,所述水泵16右侧固定安装有排水管20,所述排水管20贯穿支架1,所述排水管20末端设置有雾化喷头4。

[0025] 本实施例中请参阅图1和图2,通过限位块12上的弹簧11以及左固定板8和右固定

板24上的第一滑块13,在放置槽23与左固定板8和右固定板24设置有限位块12,把弹簧11缠绕在限位块12上,避免弹簧11在拉伸时发生偏移,拉动细杆9向两侧移动,方便把栽培皿放在放置槽23内,再根据弹簧22的回弹,推动左固定板8和右固定板24对栽培皿进行夹固,解决了栽培皿发生掉落的问题,在左固定板8和右固定板24下方固定安装有第一滑块13,根据第一滑块13与第一滑槽14滑动连接,方便左固定板8和右固定板24进行移动,且避免左固定板8和右固定板24发生位置偏移,有利于更为实用的使用一种园林植物栽培托架。

[0026] 其中,所述插销7贯穿通孔5与插槽6连通。

[0027] 本实施例中请参阅图1,通过第二滑槽15上的第二滑块22以及第二滑块22上的插槽6,在左立柱2右侧与右立柱3左侧开设有第二滑槽15,根据第二滑槽15和第二滑块22滑动连接,方便放置板18进行上下移动,便于调节放置板18之间的间距,适应于不同高度的植物,在第二滑块22上开设有插槽6,根据插销7贯穿通孔5与插槽6连通,便于对调节的高度进行固定,有利于更为实用的使用一种园林植物栽培托架。

[0028] 其中,所述放置板18开设有通槽19。

[0029] 本实施例中请参阅图1和图3,通过放置板18上的通槽19以及放置板18下的储水桶17,在放置板18上开设有通槽19,便于在浇水时淋到下方的植物上,再把多余的水收集在储水桶17里,方便进行循环利用,节约水资源,有利于更为实用的使用一种园林植物栽培托架。

[0030] 其中,所述细杆9末端设置有防滑条纹10。

[0031] 其中,所述控制面板21经外部电源与水泵16电性连接。

[0032] 工作原理,使用时:通过在放置槽23与左固定板8和右固定板24设置有限位块12,把弹簧11缠绕在限位块12上,避免弹簧11在拉伸时发生偏移,拉动细杆9向两侧移动,方便把栽培皿放在放置槽23内,再根据弹簧22的回弹,推动左固定板8和右固定板24对栽培皿进行夹固,解决了栽培皿发生掉落的问题,在左固定板8和右固定板24下方固定安装有第一滑块13,根据第一滑块13与第一滑槽14滑动连接,方便左固定板8和右固定板24进行移动,且避免左固定板8和右固定板24发生位置偏移,通过第二滑槽15上的第二滑块22以及第二滑块22上的插槽6,在左立柱2右侧与右立柱3左侧开设有第二滑槽15,根据第二滑槽15和第二滑块22滑动连接,方便放置板18进行上下移动,便于调节放置板18之间的间距,适应于不同高度的植物,在第二滑块22上开设有插槽6,根据插销7贯穿通孔5与插槽6连通,便于对调节的高度进行固定,通过放置板18上的通槽19以及放置板18下的储水桶17,在放置板18上开设有通槽19,便于在浇水时淋到下方的植物上,再把多余的水收集在储水桶17里,方便进行循环利用,节约水资源。

[0033] 以上显示和描述了本实用新型的基本原理和主要特征和本实用新型的优点,对于本领域技术人员而言,显然本实用新型不限于上述示范性实施例的细节,而且在不背离本实用新型的精神或基本特征的情况下,能够以其他的具体形式实现本实用新型。因此,无论从哪一点来看,均应将实施例看作是示范性的,而且是非限制性的,本实用新型的范围由所附权利要求而不是上述说明限定,因此旨在将落在权利要求的等同要件的含义和范围内的所有变化囊括在本实用新型内。不应将权利要求中的任何附图标记视为限制所涉及的权利要求。

[0034] 此外,应当理解,虽然本说明书按照实施方式加以描述,但并非每个实施方式仅包

含一个独立的技术方案,说明书的这种叙述方式仅仅是为清楚起见,本领域技术人员应当将说明书作为一个整体,各实施例中的技术方案也可以经适当组合,形成本领域技术人员可以理解的其他实施方式。

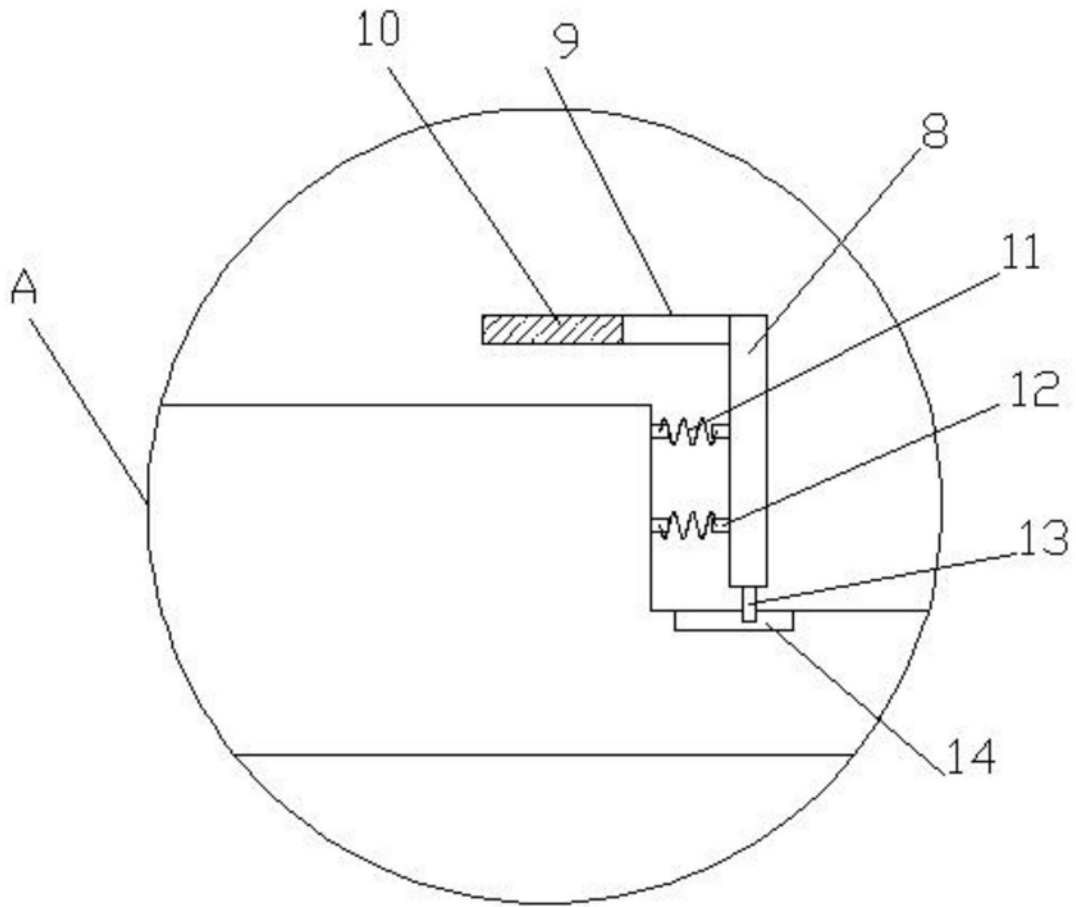


图2

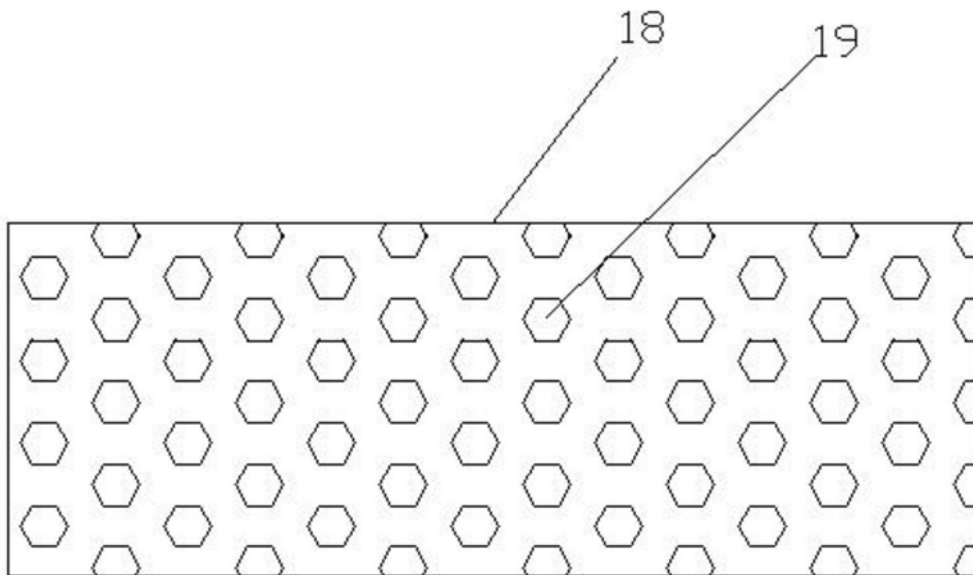


图3