



(12) 实用新型专利

(10) 授权公告号 CN 201438342 U

(45) 授权公告日 2010. 04. 14

(21) 申请号 200920204222. X

(22) 申请日 2009. 08. 21

(73) 专利权人 东莞市步步高教育电子产品有限公司

地址 523860 广东省东莞市长安镇乌沙李屋
第六大道步步高教育电子产品有限公司

(72) 发明人 周小俊

(51) Int. Cl.

G09B 5/06 (2006. 01)

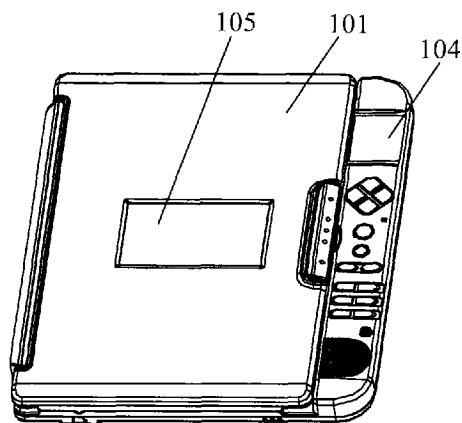
权利要求书 1 页 说明书 2 页 附图 2 页

(54) 实用新型名称

一种双屏点读机

(57) 摘要

本实用新型涉及学习工具技术领域, 尤其涉及一种双屏点读机, 包括面壳和底壳, 所述面壳和底壳的背面均设置有中壳, 所述面壳或底壳内设有主机控制电路, 所述中壳一侧设有一小显示屏, 所述小显示屏与所述主机控制电路连接, 一大显示屏设置在面壳或底壳或中壳的任意位置上; 所述大显示屏与主机控制电路连接。通过在面壳或底壳或中壳上设置一个大的显示屏, 使得点读机拥有两个显示屏, 既可使用需要课本或教材配合的一些功能模块, 也可使用不需要课本或教材配合且需要较大屏幕显示的功能模块, 视界更开阔, 有利于保护使用者视力。



1. 一种双屏点读机,包括面壳和底壳,所述面壳和底壳的背面均设置有中壳,所述面壳或底壳内设有主机控制电路,所述中壳一侧设有一小显示屏,所述小显示屏与所述主机控制电路连接,其特征在于,一大显示屏设置在面壳或底壳或中壳的任意位置上;所述大显示屏与主机控制电路连接。

2. 根据权利要求 1 所述的双屏点读机,其特征在于,所述大显示屏设置在所述面壳的中央位置。

3. 根据权利要求 1 所述的双屏点读机,其特征在于,所述大显示屏设置在底壳的中央位置。

一种双屏点读机

技术领域

[0001] 本实用新型涉及学习工具技术领域,尤其涉及一种双屏点读机。

背景技术

[0002] 现有市场上的点读机,为配合课本或教材通常在点读机中壳的一侧设有一个小的显示屏,以显示课本或教材上的内容等。但是,在使用不需要课本或教材配合的一些功能模块时,特别是使用那些需要较大屏幕显示的功能模块时,如果仍然使用小的显示屏进行内容显示,则显得视界不佳,也不利于保护使用者的视力。

实用新型内容

[0003] 本实用新型的目的在于克服上述现有技术中的不足之处,提供一种双屏点读机,既可使用需要课本或教材配合的一些功能模块,也可使用不需要课本或教材配合且需要较大屏幕显示的功能模块,而且有更开阔的视界,有利于保护使用者的视力。

[0004] 本实用新型的目的可以通过以下措施来达到:

[0005] 这种双屏点读机,包括面壳和底壳,所述面壳和底壳的背面均设置有中壳,所述面壳或底壳内设有主机控制电路,所述中壳一侧设有一小显示屏,所述小显示屏与所述主机控制电路连接,其特殊之处在于,一大显示屏设置在面壳或底壳或中壳的任意位置上;所述大显示屏与主机控制电路连接。

[0006] 可优选的,所述大显示屏设置在所述面壳的中央位置。

[0007] 可优选的,所述大显示屏设置在底壳的中央位置。

[0008] 本实用新型相比现有技术具有如下优点:通过在面壳或底壳或中壳上设置一个大的显示屏,使得点读机拥有两个显示屏,既可使用需要课本或教材配合的一些功能模块,也可使用不需要课本或教材配合且需要较大屏幕显示的功能模块,视界更开阔,有利于保护使用者视力。

附图说明

[0009] 图1是本实用新型打开状态结构示意图。

[0010] 图2是本实用新型第一种实施例结构示意图。

[0011] 图3是本实用新型第二种实施例结构示意图。

具体实施方式

[0012] 本实用新型下面将结合附图作进一步详述:

[0013] 如图1所示,本实用新型提供的这种双屏点读机,包括面壳101和底壳102,面壳101和底壳102的背面均设置有中壳103,面壳101或底壳102内设有主机控制电路,中壳103一侧设有一小显示屏104,该小显示屏104与主机控制电路连接,一大显示屏105设置在面壳101或底壳102或中壳103的任意位置上;大显示屏105与主机控制电路连接。

[0014] 实施例一、如图 2 所示,这种双屏点读机,包括面壳 101 和底壳 102,面壳 101 和底壳 102 的背面均设置有中壳 103,底壳 102 内设有主机控制电路,底壳 102 背面的中壳 103 一侧设有一小显示屏 104,小显示屏 104 与主机控制电路连接,一大显示屏 105 设置在面壳 101 的中央位置,大显示屏 105 与主机控制电路连接。

[0015] 实施例二、如图 3 所示,这种双屏点读机,包括面壳 101 和底壳 102,面壳 101 和底壳 102 的背面均设置有中壳 103,底壳 102 内设有主机控制电路,底壳 102 背面的中壳 103 一侧设有一小显示屏 104,小显示屏 104 与主机控制电路连接,一大显示屏 105 设置在底壳 102 的中央位置;大显示屏 105 与主机控制电路连接;。

[0016] 在其他实施例中,大显示屏 105 还可设置在中壳 103 上任意位置,或者设置在面壳 101 或底壳 102 的其它任意位置。

[0017] 以上所述仅为本实用新型的较佳实施例,凡依本实用新型权利要求范围所做的均等变化与修饰,皆应属本实用新型权利要求的涵盖范围。

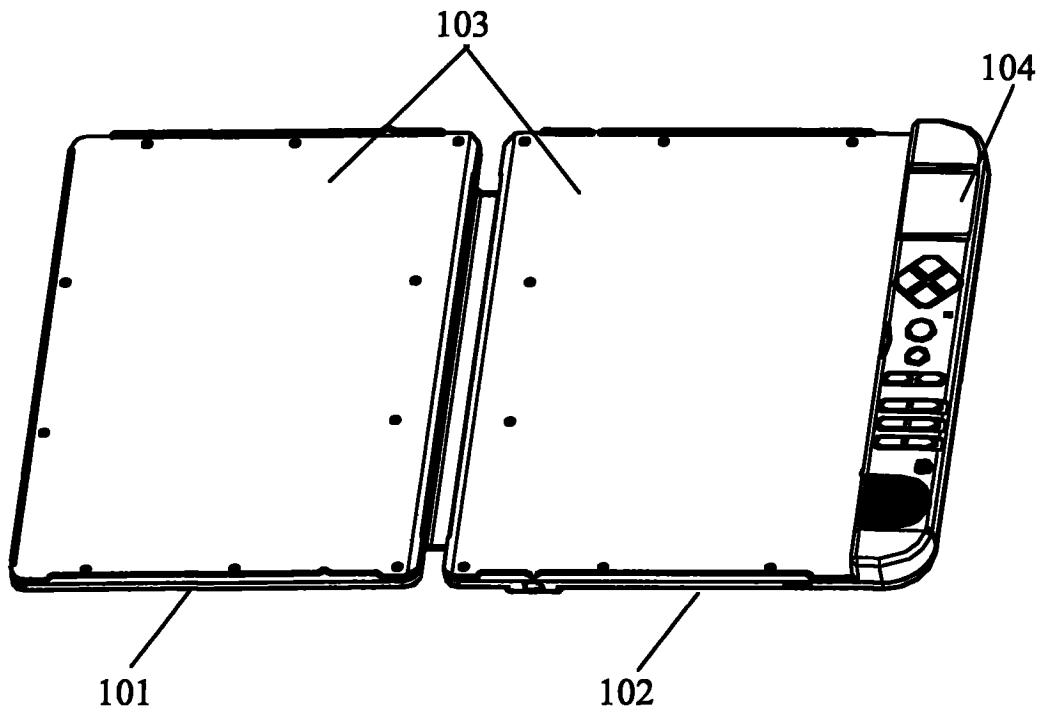


图 1

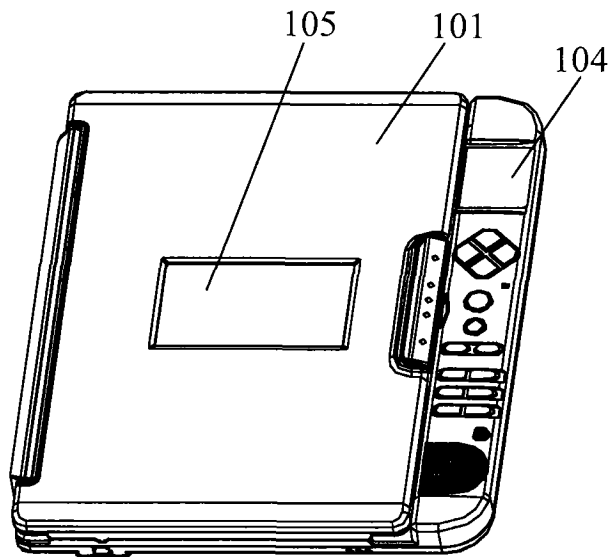


图 2

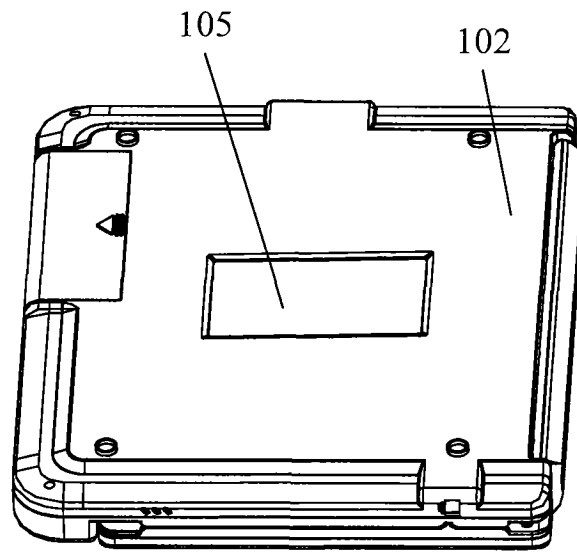


图 3