



(12)发明专利申请

(10)申请公布号 CN 108742323 A

(43)申请公布日 2018. 11. 06

(21)申请号 201810419503.0

(22)申请日 2018.05.04

(71)申请人 安徽六顺达刷业有限公司

地址 246300 安徽省安庆市潜山县源潭镇
民营经济园区

(72)发明人 储文明

(74)专利代理机构 合肥汇融专利代理有限公司
34141

代理人 杨家坤

(51) Int. Cl.

A47L 11/08(2006.01)

A47L 11/40(2006.01)

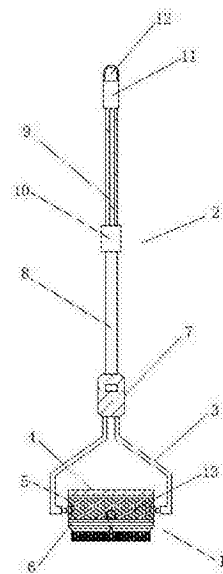
权利要求书1页 说明书3页 附图5页

(54)发明名称

一种多功能电动清洁刷

(57)摘要

本发明公开了一种多功能电动清洁刷,属于生活洁具领域,包括刷头、刷杆和连接杆,刷头包括海绵、防水电子模块和刷盘,海绵和刷盘分别设置在刷头的上、下侧面,防水电子模块设置在刷头的中部,连接杆设置在刷头的两侧,与刷头转动连接,并通过第一固定件与刷杆连接。本发明有效避免了使用刷具和拖把转换时不方便、刷具手动操作时时费力、刷杆不方便替换以及传统金属刷杆容易误伤操作人员等问题,克服现有技术的不足,设计合理,结构紧凑,刷盘连接防水电子模块,可以通电后自动清洗窗户或墙面,省时省力,刷盘和海绵部分切换方便,刷杆可以自由调节高度,木制或塑料制的手柄也不容易划伤操作人员。



1. 一种多功能电动清洁刷,包括刷头(1)、刷杆(2)和连接杆(3),其特征在于:所述刷头(1)包括海绵(4)、防水电子模块(5)和刷盘(6),所述海绵(4)和刷盘(6)分别设置在刷头(1)的上、下侧面,所述防水电子模块(5)设置在刷头(1)的中部,所述连接杆(3)设置在刷头(1)的两侧,与刷头(1)转动连接,并通过第一固定件(7)与刷杆(2)连接。

2. 如权利要求1所述的多功能电动清洁刷,其特征在于:所述刷杆(2)包括伸缩杆(8)和手柄(9),所述伸缩杆(8)与手柄(9)连接处设有第二固定件(10),所述伸缩杆(8)和手柄(9)与第二固定件(10)之间通过螺纹连接,伸缩杆(8)与第一固定件(7)之间通过螺纹连接。

3. 如权利要求2所述的多功能电动清洁刷,其特征在于:所述手柄(9)为轻质木棍或塑料材质。

4. 如权利要求2所述的多功能电动清洁刷,其特征在于:所述刷杆(2)的杆端设有塑料把手(11),所述塑料把手(11)上设有通孔(12),所述塑料把手(11)和杆端通过螺纹连接。

5. 如权利要求1所述的多功能电动清洁刷,其特征在于:所述刷盘(6)上设有一对椭圆形基座(22),椭圆形基座(22)设有刷毛固定板(23),刷毛(24)固定于刷毛固定板(23)上。

6. 如权利要求5所述的多功能电动清洁刷,其特征在于:所述防水电子模块(5)包括外壳,所述外壳由防水材料制成,外壳前、后侧面均设有一层起泡纱(13),所述外壳内设有一个双轴驱动马达(14),所述双轴驱动马达(14)左、右各设有一对齿轮组,所述齿轮组包括小锥齿轮(27)和大锥齿轮(28),所述小锥齿轮(27)设置在双轴驱动马达(14)的驱动轴上,所述大锥齿轮(28)与小锥齿轮(27)啮合,所述大锥齿轮(28)一端转动固定于转动轴上,转动轴另一端固定于外壳上,所述大锥齿轮(28)与刷盘(6)左、右的椭圆形基座(22)分别连接。

7. 如权利要求1所述的多功能电动清洁刷,其特征在于:所述第一固定件(7)表面设有防水橡胶层,所述第一固定件(7)内部设有开关控制模块(16)和电力储存模块(17),所述开关控制模块(16)和电力储存模块(17)的电路连接线设置于连接杆(3)内,并连接到防水电子模块(5)中。

8. 如权利要求7所述的多功能电动清洁刷,其特征在于:所述开关控制模块(16)外设开关控制按钮(18),所述电力储存模块(17)外设充电接口(19),所述充电接口(19)表面设有滑盖(20),所述防水橡胶层上设有滑轨(21),所述滑盖(20)与滑轨(21)位置相对应。

9. 如权利要求1所述的多功能电动清洁刷,其特征在于:所述连接杆(3)与防水电子模块(5)连接处采用过盈配合方式,所述连接处内、外均设有防水橡胶圈(25),所述防水电子模块(5)上设有拉扣(26)。

一种多功能电动清洁刷

技术领域

[0001] 本发明涉及生活洁具领域,具体涉及一种多功能电动清洁刷。

背景技术

[0002] 在日常生活中,清洗地板、窗户和墙面时,都需要使用刷具来清理顽固污渍。但是仅仅使用刷具清理后,会留下水痕或其他印记,尤其体现在玻璃窗户上,此时还需要使用抹布或拖把擦拭干净,很不方便;同时使用刷具清理时,需要花费很大的力气和精力,很不方便;同时现有的传统海绵拖把手柄为金属伸缩杆,端部塑料把手脱落或裂开时容易划伤操作人员手部,非常危险。

[0003] CN203914794U公开了一种带刷盘的拖把,包括主杆、外套筒、拖把头、刷盘头和刷盘杆,其拖把头连接在主杆上,刷盘头连接在刷盘杆上,具有双重清洁功能。但是该产品具有两个连接杆较为累赘,且清理窗户、墙面时容易将污水溅到用户身上,使用刷盘手动清理时也很费力。

发明内容

[0004] 针对上述问题,本发明要解决的技术问题是提供一种具有刷具和海绵清洁布双重功能的电动清洁刷,克服现有技术的不足,设计合理,结构紧凑,刷具连接驱动马达,更加省力,同时刷头可以自由转动,转换方便。

[0005] 本发明的技术方案如下:

[0006] 一种多功能电动清洁刷,包括刷头、刷杆和连接杆,所述刷头包括海绵、防水电子模块和刷盘,所述海绵和刷盘分别设置在刷头的上、下侧面,所述防水电子模块设置在刷头的中部,所述连接杆设置在刷头的两侧,与刷头转动连接,并通过第一固定件与刷杆连接。

[0007] 所述刷杆包括伸缩杆和手柄,所述伸缩杆与手柄连接处设有第二固定件,所述伸缩杆和手柄与第二固定件之间通过螺纹连接,伸缩杆与第一固定件之间通过螺纹连接。

[0008] 所述手柄为轻质木棍或塑料材质。

[0009] 所述刷杆的杆端设有塑料把手,所述塑料把手上设有通孔,所述塑料把手和杆端通过螺纹连接。

[0010] 所述刷盘上设有一对椭圆形基座,椭圆形基座设有刷毛固定板,刷毛固定于刷毛固定板上。

[0011] 所述防水电子模块包括外壳,所述外壳由防水材料制成,外壳前、后侧面均设有一层起泡纱,所述外壳内设有有一个双轴驱动马达,所述双轴驱动马达左、右各设有一对齿轮组,所述齿轮组包括小锥齿轮和大锥齿轮,所述小锥齿轮设置在双轴驱动马达的驱动轴上,所述大锥齿轮与小锥齿轮啮合,所述大锥齿轮一端转动固定于转动轴上,转动轴另一端固定于外壳上,所述大锥齿轮与刷盘左、右的椭圆形基座分别连接。

[0012] 所述第一固定件表面设有防水橡胶层,所述第一固定件内部设有开关控制模块和电力储存模块,所述开关控制模块和电力储存模块的电路连接线设置于连接杆内,并连接

到防水电子模块中。

[0013] 所述开关控制模块外设开关控制按钮,所述电力储存模块外设充电接口,所述充电接口表面设有滑盖,所述防水橡胶层上设有滑轨,所述滑盖与滑轨位置相对应。

[0014] 所述连接杆与防水电子模块连接处采用过盈配合方式,所述连接处内、外均设有防水橡胶圈,所述防水电子模块上设有拉扣。

[0015] 与已有技术相比,本发明的有益效果如下:

[0016] 本发明刷头部分包括海绵和刷盘,并且刷盘连接了防水电子模块,可以自动刷洗物品,省力又方便自由转换;同时防水电子模块外壳前、后侧面都设有一层起泡纱,可以将涂抹后的清洁剂起泡,丰富的泡沫更有利于刷洗窗户和墙壁等物体;同时连接杆和刷头之间采用过盈配合的方式,连接更加牢固,也方便刷头的自由转动,连接处内、外均设有防水橡胶圈有效地防止了水渗入后对防水电子模块产生损害;同时刷杆包括伸缩杆和木制或塑料制手柄,手柄尾部实心,防止在塑料把手长时间使用断裂时手柄划伤操作人员;同时手柄、伸缩杆、塑料把手之间采用螺纹连接,方便替换损坏部件;同时第一固定件上的充电接口设有滑轨和滑盖,避免液体渗入,更加安全可靠。

附图说明

[0017] 为了更清楚地说明本发明实施例中的技术方案,下面将对实施例描述中所需要使用的附图作简单地介绍,显而易见地,下面描述中的附图仅仅是本发明的一些实施例,对于本领域普通技术人员来讲,在不付出创造性劳动的前提下,还可以根据这些附图获得其他的附图。

[0018] 图1是本发明总体结构示意图;

[0019] 图2是本发明刷头正视结构示意图;

[0020] 图3是本发明刷头侧视结构示意图;

[0021] 图4是本发明刷头俯视结构示意图;

[0022] 图5为图2剖视结构示意图;

[0023] 图6是本发明第一固定件正视结构示意图;

[0024] 图7是本发明第一固定件后视结构示意图;

[0025] 图8为图6剖视结构示意图;

[0026] 图9是本发明双轴驱动马达和一侧齿轮组的结构示意图。

具体实施方式

[0027] 为使本发明实施例的目的、技术方案和优点更加清楚,下面将结合本发明实施例中的附图,对本发明实施例中的技术方案进行清楚、完整地描述。

[0028] 参照附图,一种多功能电动清洁刷,包括刷头1、刷杆2和连接杆3,刷头1包括海绵4、防水电子模块5和刷盘6,海绵4和刷盘6分别设置在刷头1的上、下侧面,防水电子模块5设置在刷头1的中部,连接杆3设置在刷头1的两侧,与刷头1转动连接,并通过第一固定件7与刷杆2连接;刷杆2包括伸缩杆8和手柄9,伸缩杆8与手柄9连接处设有第二固定件10,伸缩杆8和手柄9与第二固定件10之间通过螺纹连接,伸缩杆8与第一固定件7之间通过螺纹连接;手柄9为轻质木棍或塑料材质;刷杆2的杆端设有塑料把手11,塑料把手11上设有通孔12,塑

料把手11和杆端通过螺纹连接;刷盘6上设有一对椭圆形基座22,椭圆形基座22设有刷毛固定板23,刷毛24固定于刷毛固定板23上;防水电子模块5包括外壳,外壳由防水材料制成,外壳前、后侧面均设有一层起泡纱13,外壳内设有一个双轴驱动马达14,双轴驱动马达14左、右各设有一对齿轮组,齿轮组包括小锥齿轮27和大锥齿轮28,小锥齿轮27设置在双轴驱动马达14的驱动轴上,大锥齿轮28与小锥齿轮27啮合,大锥齿轮28一端转动固定于转动轴上,转动轴另一端固定于外壳上,大锥齿轮28与刷盘6左、右的椭圆形基座22分别连接;第一固定件7表面设有防水橡胶层,第一固定件7内部设有开关控制模块16和电力储存模块17,开关控制模块16和电力储存模块17的电路连接线设置于连接杆3内,并连接到防水电子模块5中;开关控制模块16外设开关控制按钮18,电力储存模块17外设充电接口19,充电接口19表面设有滑盖20,防水橡胶层上设有滑轨21,滑盖20与滑轨21位置相对应;连接杆3与防水电子模块5连接处采用过盈配合方式,连接处内、外均设有防水橡胶圈25,防水电子模块5上设有拉扣26。

[0029] 使用时,可以将清洁剂涂抹于本发明的起泡纱13上,然后使用本发明在窗户、墙壁或地面瓷砖上涂覆,起泡后将刷盘6的一面朝向使用的方向,打开第一固定件7上的开关控制按钮18,控制方向即可自动刷洗。使用海绵4清洁刷痕时,可以手动牵引防水电子模块5上的拉扣26,带动刷头1绕轴转动,切换到海绵4朝向使用方向,再进行清洗。若需要调节杆子的长度,可以旋转拉伸伸缩杆8,将其在第一固定件7中的伸缩杆拉伸至所需长度。本发明刷杆端部的塑料把手11上具有通孔12,不使用或晾干时可以将其悬挂在墙壁上。若是需要更换手柄9、塑料把手11或伸缩杆8时,可以直接旋转拧下需要替换的部件,非常方便。本发明具有电力存储模块17,可以为双轴驱动马达14供电,同时可以外部充电,需要充电时,打开第一固定件7上的滑盖20,将电源转换线接入到充电接口19即可。

[0030] 以上实施例仅用以说明本发明的技术方案,而非对其限制;尽管参照前述实施例对本发明进行了详细的说明,本领域的普通技术人员应当理解:其依然可以对前述各实施例所记载的技术方案进行修改,或者对其中部分技术特征进行等同替换;而这些修改或者替换,并不使相应技术方案的本质脱离本发明各实施例技术方案的精神和范围。

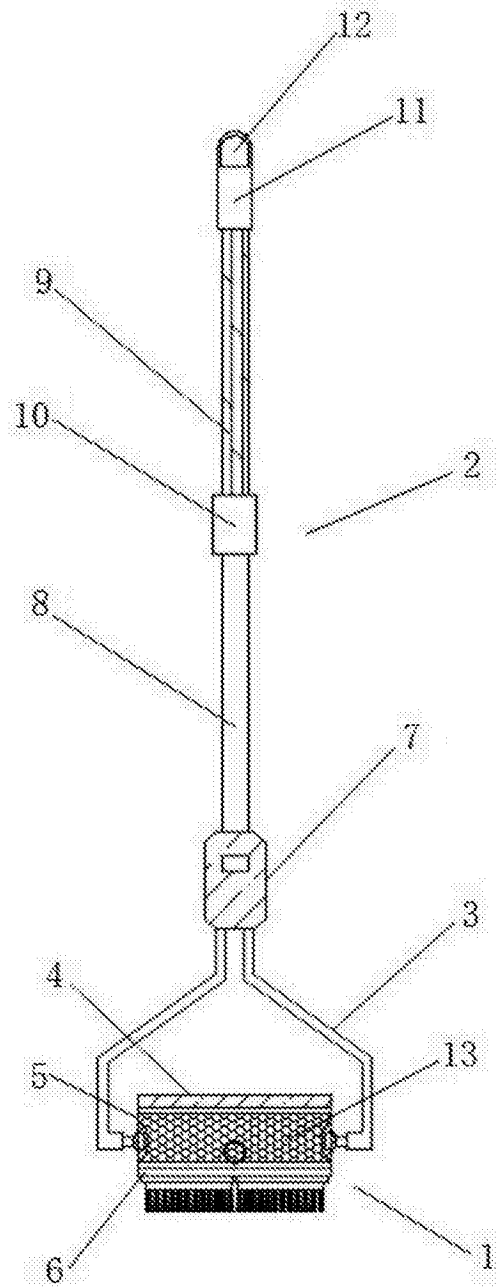


图1

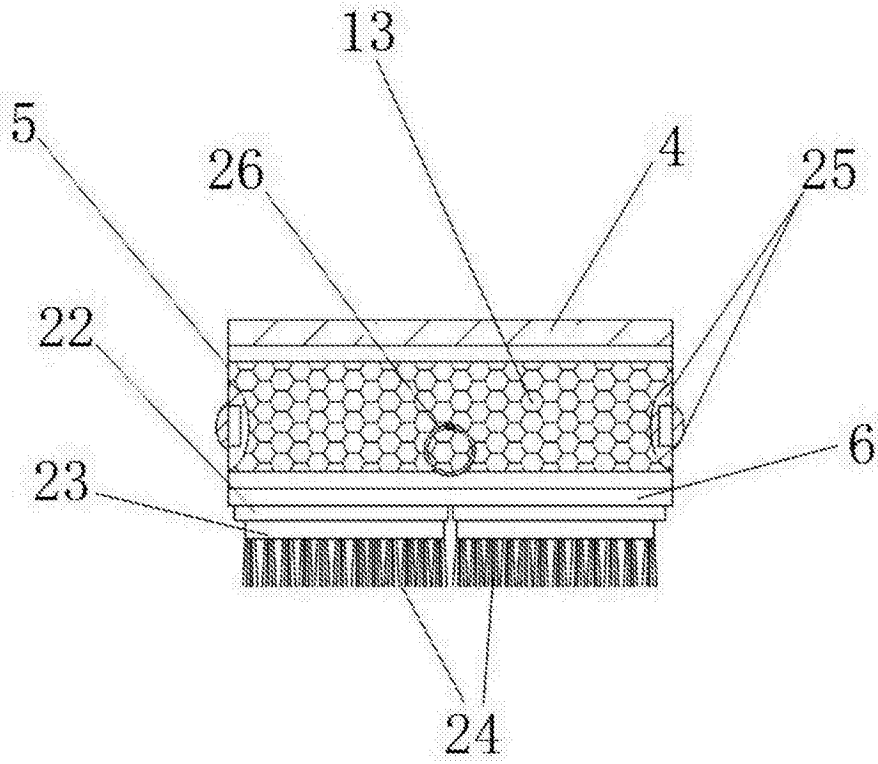


图2

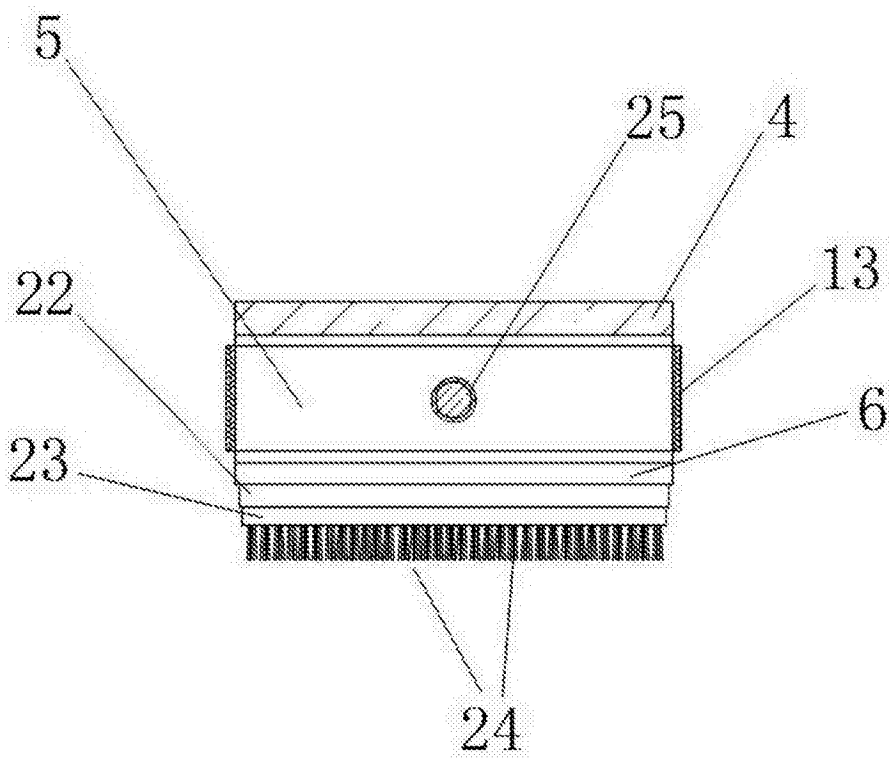


图3

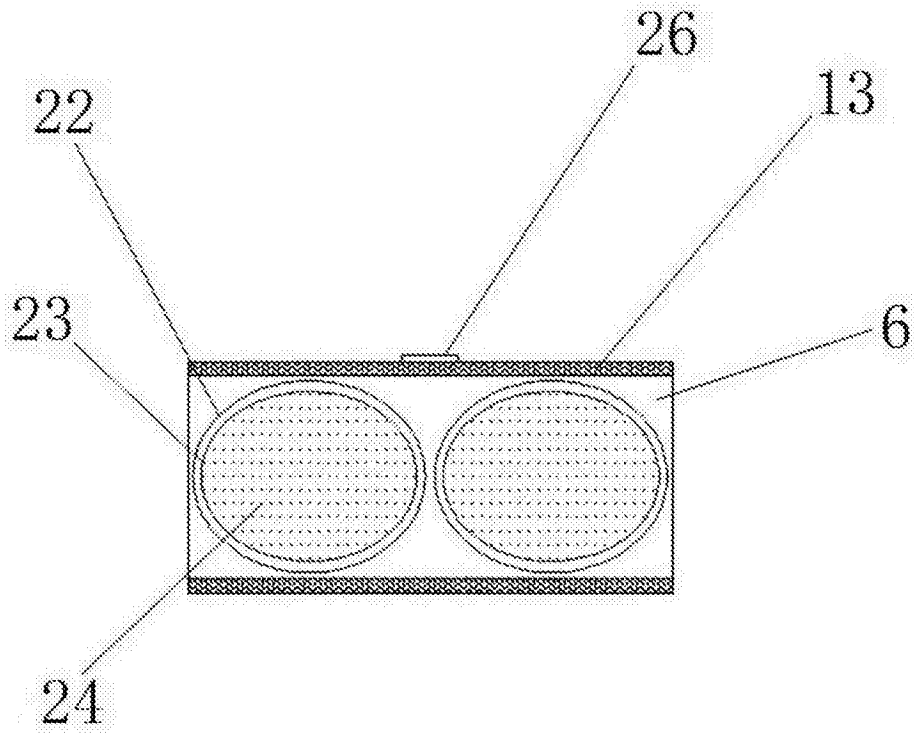


图4

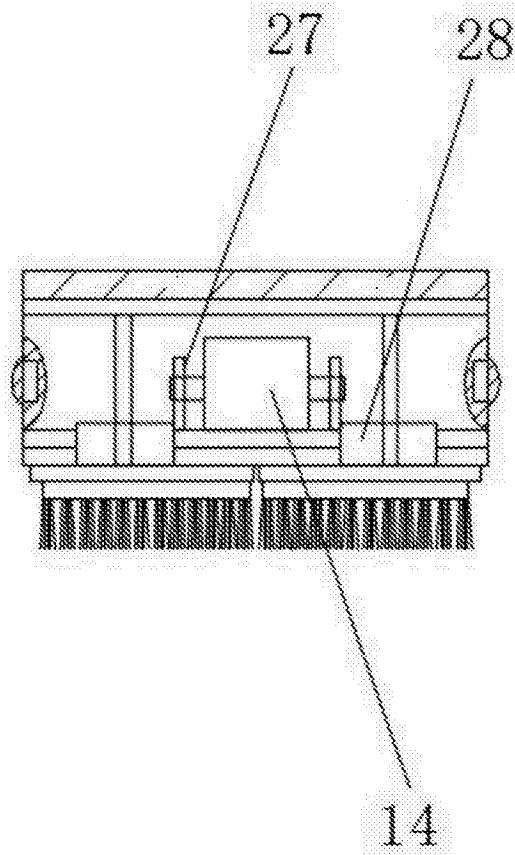


图5

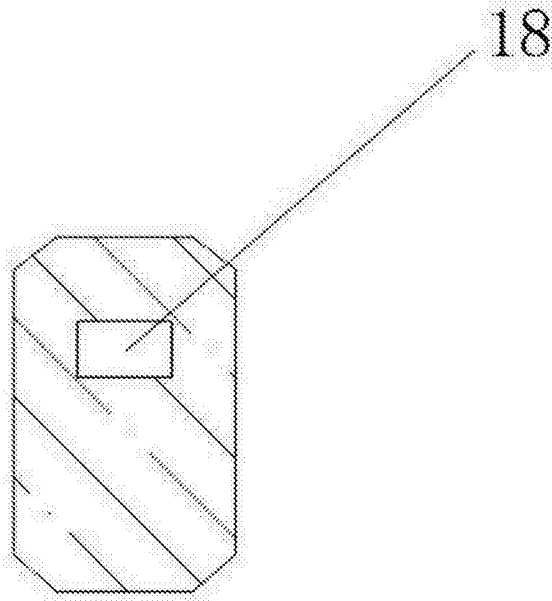


图6

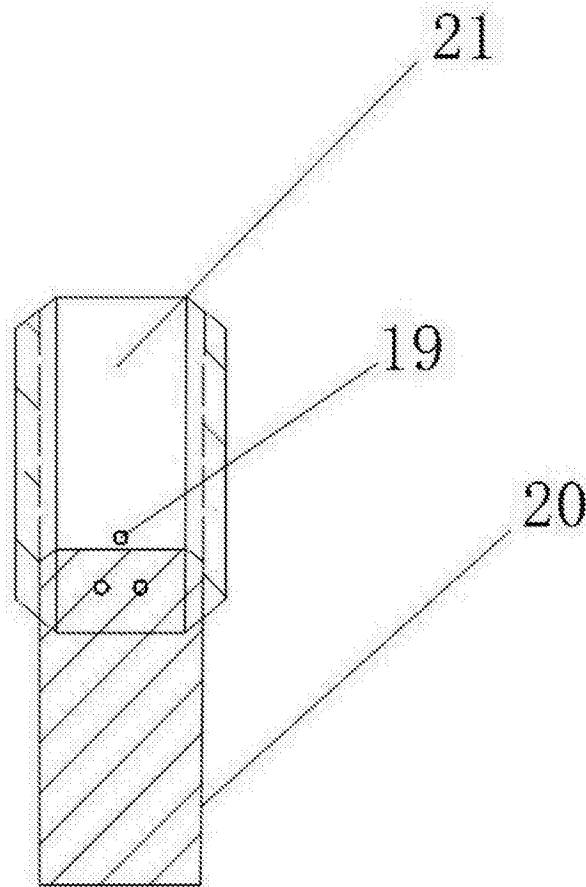


图7

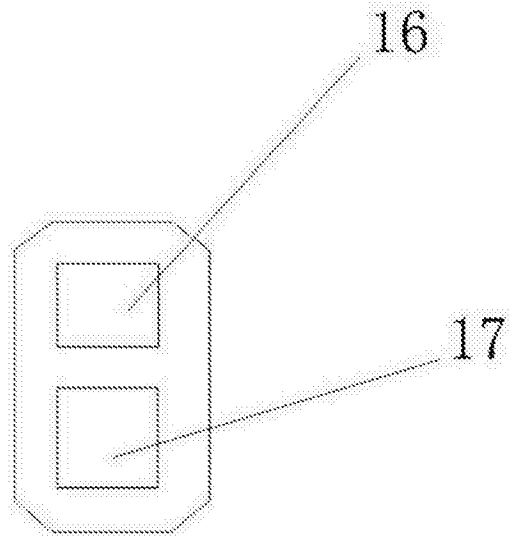


图8

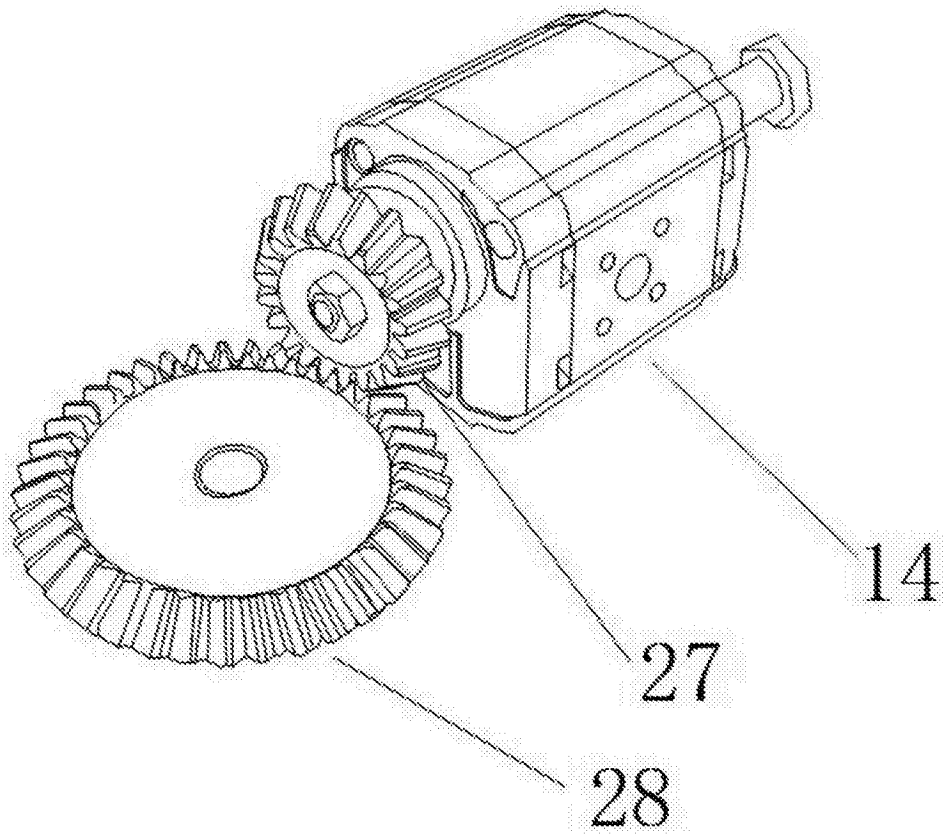


图9