

(12) 특허협력조약에 의하여 공개된 국제출원

(19) 세계지식재산권기구  
국제사무국

(43) 국제공개일  
2013년 2월 14일 (14.02.2013)



(10) 국제공개번호  
WO 2013/022211 A3

- (51) 국제특허분류: H01M 2/34 (2006.01) H01M 2/26 (2006.01)  
H01M 2/30 (2006.01)
- (21) 국제출원번호: PCT/KR2012/006128
- (22) 국제출원일: 2012년 8월 1일 (01.08.2012)
- (25) 출원언어: 한국어
- (26) 공개언어: 한국어
- (30) 우선권정보: 10-2011-0078989 2011년 8월 9일 (09.08.2011) KR  
10-2012-0014792 2012년 2월 14일 (14.02.2012) KR
- (71) 출원인 (US 을(를) 제외한 모든 지정국에 대하여): 주식회사 엘지화학 (LG CHEM, LTD.) [KR/KR]; 150-721 서울특별시 영등포구 여의도동 20번지, Seoul (KR).
- (72) 발명자; 겸
- (75) 발명자/출원인 (US 에 한하여): 최중운 (CHOI, Jong Woon) [KR/KR]; 361-300 충청북도 청주시 흥덕구 봉명동 LG 화학사원아파트 101 동 403 호, Chungcheongbuk-do (KR). 윤석진 (YOON, Seog Jin) [KR/KR]; 363-784 충청북도 청원군 오창읍 각리 코아루아파트 304 동 1404 호, Chungcheongbuk-do (KR). 최미금 (CHOI, Migeum) [KR/KR]; 363-884 충청북도 청원군 오창읍 구룡리 407-7 번지 황제빌 204 호, Chungcheongbuk-do (KR).
- (74) 대리인: 손창규 (SOHN, Chang Kyu); 135-910 서울특별시 강남구 역삼1동 642-16번지 성지하이츠 2차빌딩 1403호, Seoul (KR).
- (81) 지정국 (별도의 표시가 없는 한, 가능한 모든 종류의 국내 권리의 보호를 위하여): AE, AG, AL, AM, AO, AT, AU, AZ, BA, BB, BG, BH, BN, BR, BW, BY, BZ, CA, CH, CL, CN, CO, CR, CU, CZ, DE, DK, DM, DO, DZ, EC, EE, EG, ES, FI, GB, GD, GE, GH, GM, GT, HN, HR, HU, ID, IL, IN, IS, JP, KE, KG, KM, KN, KP, KZ, LA, LC, LK, LR, LS, LT, LU, LY, MA, MD, ME, MG, MK, MN, MW, MX, MY, MZ, NA, NG, NI, NO, NZ, OM, PE, PG, PH, PL, PT, QA, RO, RS, RU, RW, SC, SD, SE, SG, SK, SL, SM, ST, SV, SY, TH, TJ, TM, TN, TR, TT, TZ, UA, UG, US, UZ, VC, VN, ZA, ZM, ZW.
- (84) 지정국 (별도의 표시가 없는 한, 가능한 모든 종류의 역내 권리의 보호를 위하여): ARIPO (BW, GH, GM, KE, LR, LS, MW, MZ, NA, RW, SD, SL, SZ, TZ, UG, ZM, ZW), 유라시아 (AM, AZ, BY, KG, KZ, RU, TJ, TM), 유럽 (AL, AT, BE, BG, CH, CY, CZ, DE, DK, EE, ES, FI, FR, GB, GR, HR, HU, IE, IS, IT, LT, LU, LV, MC, MK, MT, NL, NO, PL, PT, RO, RS, SE, SI, SK, SM, TR), OAPI (BF, BJ, CF, CG, CI, CM, GA, GN, GQ, GW, ML, MR, NE, SN, TD, TG).

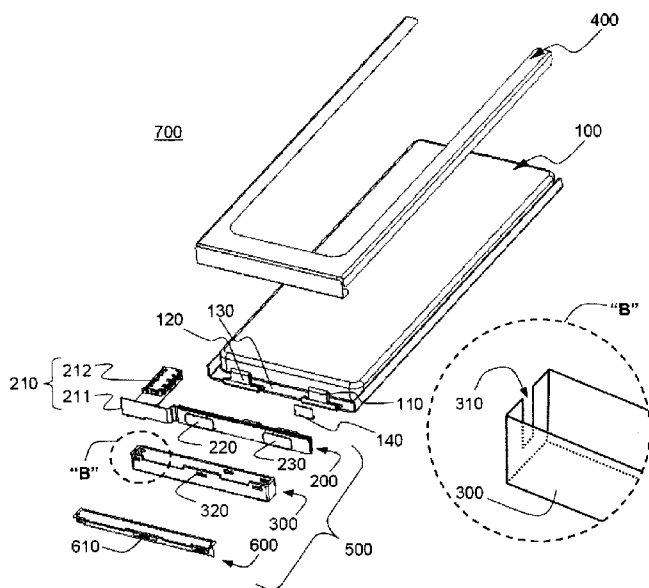
공개:

— 국제조사보고서와 함께 (조약 제 21 조(3))

[다음 쪽 계속]

(54) Title: SECONDARY BATTERY PACK

(54) 발명의 명칭 : 이차전지 팩



보호회로가

(57) Abstract: Disclosed is a secondary batter pack comprising: a battery cell comprising a sealed surplus part, and having a cathode terminal and an anode terminal on one surface thereof; and a protection circuit module (PCM) connected electrically to the battery cell via the cathode terminal and the anode terminal, wherein the PCM comprises: a substrate having a protection circuit formed thereon, and having a cathode terminal connecting part and an anode terminal connecting part, which connect to the cathode terminal and the anode terminal, located therein; a PCM case constructed so as to house and encase the substrate through one open side thereof; and an electrically insulating cover which seals the open side of the PCM case, wherein the substrate is connected to the cathode terminal and the anode terminal of the battery cell by the cathode terminal connecting part and the anode terminal connecting part, and the PCM case houses the substrate which lies parallel to the battery cell, and is mounted on the sealed surplus part of the battery cell.

(57) 요약서: 본 출원에 기재된 이차전지 팩은 밀봉 잉여부를 포함하는 일면 상에 음극단자 및 양극단자가 형성되어 있는 전지셀; 및 상기 음극단자 및 양극단자를 통해 상기 전지셀과 전기적으로 접속되는 보호회로 모듈(PCM)를 포함하며, 상기 PCM은,

[다음 쪽 계속]

WO 2013/022211 A3



---

형성되어 있고 상기 음극단자 및 양극단자와 접속하는 양극단자 접속부와 음극단자 접속부가 위치하는 기판과, 개방된 일면을 통해 상기 기판을 수납하여 감싸도록 구성된 PCM 케이스를 포함하며, 상기 기판은 상기 음극단자 및 양극단자 접속부를 통하여 상기 전지 셀의 음극단자 및 양극단자와 결합하고, 상기 기판이 전지 셀과 평행하게 놓여진 상태에서 PCM 케이스가 상기 기판을 수납하며, 상기 기판을 수납한 PCM 케이스가 상기 전지 셀의 밀봉 잉여부에 탑재되고, 상기 PCM 케이스의 개방된 일면을 밀폐하는 전기절연성의 뚜껑을 포함한다.

## INTERNATIONAL SEARCH REPORT

International application No.

**PCT/KR2012/006128**

## A. CLASSIFICATION OF SUBJECT MATTER

**H01M 2/34(2006.01)i, H01M 2/30(2006.01)i, H01M 2/26(2006.01)i**

According to International Patent Classification (IPC) or to both national classification and IPC

## B. FIELDS SEARCHED

Minimum documentation searched (classification system followed by classification symbols)

H01M 2/34; H01M 2/10; H01M 2/36; H01M 2/02

Documentation searched other than minimum documentation to the extent that such documents are included in the fields searched

Korean Utility models and applications for Utility models: IPC as above

Japanese Utility models and applications for Utility models: IPC as above

Electronic data base consulted during the international search (name of data base and, where practicable, search terms used)

eKOMPASS (KIPO internal) &amp; Keywords: PCM, substrate, protection module, sealing

## C. DOCUMENTS CONSIDERED TO BE RELEVANT

Category*	Citation of document, with indication, where appropriate, of the relevant passages	Relevant to claim No.
Y	KR 10-2011-0066774 A (LG CHEM. LTD.) 17 June 2011 See abstract, figures 1-9, claims 1-17, paragraphs [0026]-[0028],[0052]-[0059].	1-27
Y	KR 10-2010-0082678 A (LG CHEM. LTD.) 19 July 2010 See abstract, figures 1-5, claims 1-16, paragraph [0053].	1-27
A	KR 10-2006-0050550 A (SONY CORPORATION) 19 May 2006 See abstract, figures 1-15, claims 1-9.	1-27
A	KR 10-2007-0025392 A (LG CHEM. LTD.) 08 March 2007 See abstract, figures 1-4, claims 1-9.	1-27

 Further documents are listed in the continuation of Box C. See patent family annex.

\* Special categories of cited documents:

"A" document defining the general state of the art which is not considered to be of particular relevance

"E" earlier application or patent but published on or after the international filing date

"L" document which may throw doubts on priority claim(s) or which is cited to establish the publication date of another citation or other special reason (as specified)

"O" document referring to an oral disclosure, use, exhibition or other means

"P" document published prior to the international filing date but later than the priority date claimed

"I" later document published after the international filing date or priority date and not in conflict with the application but cited to understand the principle or theory underlying the invention

"X" document of particular relevance; the claimed invention cannot be considered novel or cannot be considered to involve an inventive step when the document is taken alone

"Y" document of particular relevance; the claimed invention cannot be considered to involve an inventive step when the document is combined with one or more other such documents, such combination being obvious to a person skilled in the art

"&amp;" document member of the same patent family


Date of the actual completion of the international search

08 JANUARY 2013 (08.01.2013)

Date of mailing of the international search report

**10 JANUARY 2013 (10.01.2013)**

Name and mailing address of the ISA/KR


 Korean Intellectual Property Office  
 Government Complex-Daejeon, 139 Seonsa-ro, Daejeon 302-701,  
 Republic of Korea

Facsimile No. 82-42-472-7140

Authorized officer

Telephone No.

INTERNATIONAL SEARCH REPORT  
Information on patent family members

International application No.

**PCT/KR2012/006128**

Patent document cited in search report	Publication date	Patent family member	Publication date
KR 10-2011-0066774 A	17.06.2011	NONE	
KR 10-2010-0082678 A	19.07.2010	NONE	
KR 10-2006-0050550 A	19.05.2006	CN 1741299 A JP 2006-066090 A US 2006-0046139 A1	01.03.2006 09.03.2006 02.03.2006
KR 10-2007-0025392 A	08.03.2007	CN 1925189 A EP 1760804 A1 JP 04-554575 B2 JP 2007-073511 A	07.03.2007 07.03.2007 23.07.2010 22.03.2007

**A. 발명이 속하는 기술분류(국제특허분류(IPC))**  
  
**H01M 2/34(2006.01)i, H01M 2/30(2006.01)i, H01M 2/26(2006.01)i**

**B. 조사된 분야**

조사된 최소문헌(국제특허분류를 기재)  
H01M 2/34; H01M 2/10; H01M 2/36; H01M 2/02

조사된 기술분야에 속하는 최소문헌 이외의 문헌  
한국등록실용신안공보 및 한국공개실용신안공보: 조사된 최소문헌란에 기재된 IPC  
일본등록실용신안공보 및 일본공개실용신안공보: 조사된 최소문헌란에 기재된 IPC

국제조사에 이용된 전산 데이터베이스(데이터베이스의 명칭 및 검색어(해당하는 경우))  
eKOMPASS(특허청 내부 검색시스템) & 키워드: PCM, 기관, 보호모듈, 밀봉


**C. 관련 문헌**

카테고리*	인용문헌명 및 관련 구절(해당하는 경우)의 기재	관련 청구항
Y	KR 10-2011-0066774 A (주식회사 엘지화학) 2011.06.17 요약, 도면 1-9, 청구항 제1-17항, 단락 [0026]-[0028],[0052]-[0059] 참조.	1-27
Y	KR 10-2010-0082678 A (주식회사 엘지화학) 2010.07.19 요약, 도면 1-5, 청구항 제1-16항, 단락 [0053] 참조.	1-27
A	KR 10-2006-0050550 A (소니 가부시끼 가이샤) 2006.05.19 요약, 도면 1-15, 청구항 제1-9항 참조.	1-27
A	KR 10-2007-0025392 A (주식회사 엘지화학) 2007.03.08 요약, 도면 1-4, 청구항 제1-9항 참조.	1-27

추가 문헌이 C(계속)에 기재되어 있습니다.  대응특허에 관한 별지를 참조하십시오.

\* 인용된 문헌의 특별 카테고리:  
 “A” 특별히 관련이 없는 것으로 보이는 일반적인 기술수준을 정의한 문헌  
 “E” 국제출원일보다 빠른 출원일 또는 우선일을 가지나 국제출원일 이후에 공개된 선출원 또는 특허 문헌  
 “L” 우선권 주장에 의문을 제기하는 문헌 또는 다른 인용문헌의 공개일 또는 다른 특별한 이유(이유를 명시)를 밝히기 위하여 인용된 문헌  
 “O” 구두 개시, 사용, 전시 또는 기타 수단을 언급하고 있는 문헌  
 “P” 우선일 이후에 공개되었으나 국제출원일 이전에 공개된 문헌  
 “T” 국제출원일 또는 우선일 후에 공개된 문헌으로, 출원과 상충하지 않으며 발명의 기초가 되는 원리나 이론을 이해하기 위해 인용된 문헌  
 “X” 특별한 관련이 있는 문헌. 해당 문헌 하나만으로 청구된 발명의 신규성 또는 진보성이 없는 것으로 본다.  
 “Y” 특별한 관련이 있는 문헌. 해당 문헌이 하나 이상의 다른 문헌과 조합하는 경우로 그 조합이 당업자에게 자명한 경우 청구된 발명은 진보성이 없는 것으로 본다.  
 “&” 동일한 대응특허문헌에 속하는 문헌

국제조사의 실제 완료일 2013년 01월 08일 (08.01.2013)	국제조사보고서 발송일 <b>2013년 01월 10일 (10.01.2013)</b>
--	--

ISA/KR의 명칭 및 우편주소 대한민국 특허청 (302-701) 대전광역시 서구 청사로 189, 4동 (둔산동, 정부대전청사) 팩스 번호 82-42-472-7140	심사관 최석규 전화번호 82-42-481-8378	
--	-----------------------------------	---

국제조사보고서에서 인용된 특허문헌	공개일	대응특허문헌	공개일
KR 10-2011-0066774 A	2011.06.17	없음	
KR 10-2010-0082678 A	2010.07.19	없음	
KR 10-2006-0050550 A	2006.05.19	CN 1741299 A JP 2006-066090 A US 2006-0046139 A1	2006.03.01 2006.03.09 2006.03.02
KR 10-2007-0025392 A	2007.03.08	CN 1925189 A EP 1760804 A1 JP 04-554575 B2 JP 2007-073511 A	2007.03.07 2007.03.07 2010.07.23 2007.03.22