

E 03 F

Ans.nr.: 1590/82

Indleveret: 07 apr 1982

Løbedag: 07 apr 1982

Alm. tilgængelig: 08 okt 1983

Prioritet: -

HEROLD H. *HØJ; Kochsvej 44,II,th., 1870 Kø-
benhavn N, DK.

Opfinder: Samme.

Fuldmægtig: -

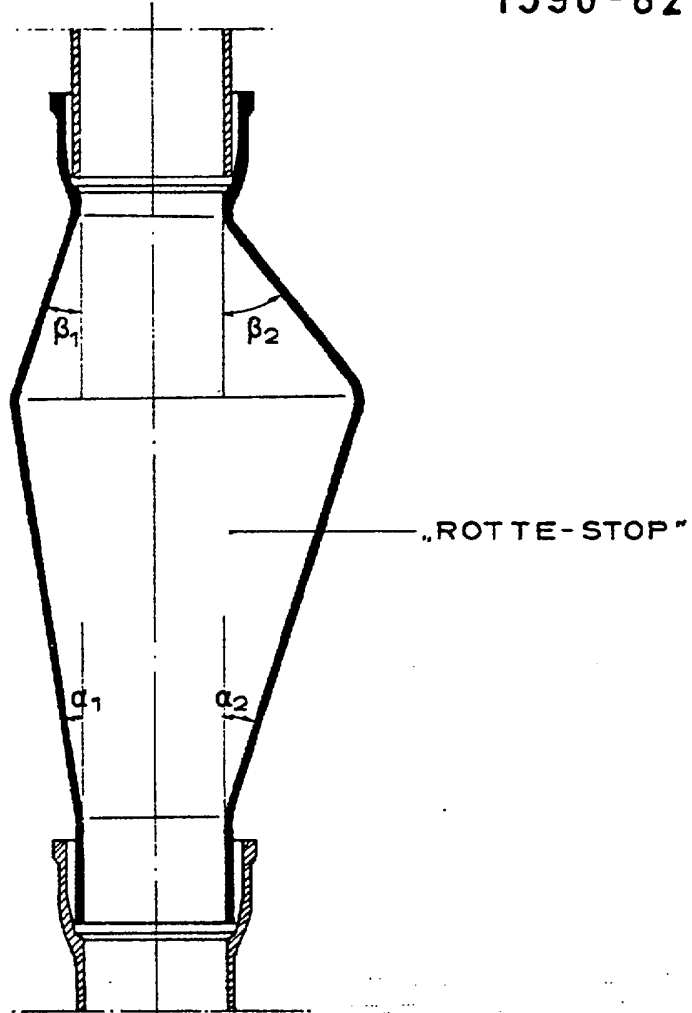
Rottestop

SAMMENDRAG

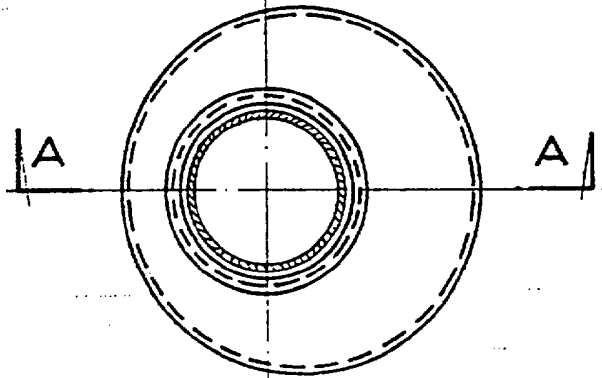
1590-82

Til sikring mod indtrængning af rotter i faldstammer i afløbssystemer indsættes et rørstykke i faldstammen, hvilket rørstykkets tværsnitsareal er forskelligt fra sted til sted og hvor overgangen fra et tværsnitsareal til et andet er formet som en kontinueret kurve. Rotterne kan derved ikke få fodfæste i rørstykket. Rørstykket kan indsættes i såvel nye som eksisterende faldstammer

1590-82



SNIT A-A



PLAN