



(12) 实用新型专利

(10) 授权公告号 CN 217543302 U

(45) 授权公告日 2022.10.04

(21) 申请号 202221426316.3

(22) 申请日 2022.06.09

(73) 专利权人 海宁永力电子陶瓷有限公司

地址 314415 浙江省嘉兴市海宁市尖山新
区宝胜路28号

(72) 发明人 葛利锋

(74) 专利代理机构 浙江杭州金通专利事务所有
限公司 33100

专利代理师 王丽丹

(51) Int. Cl.

G01R 31/12 (2006.01)

G01R 1/04 (2006.01)

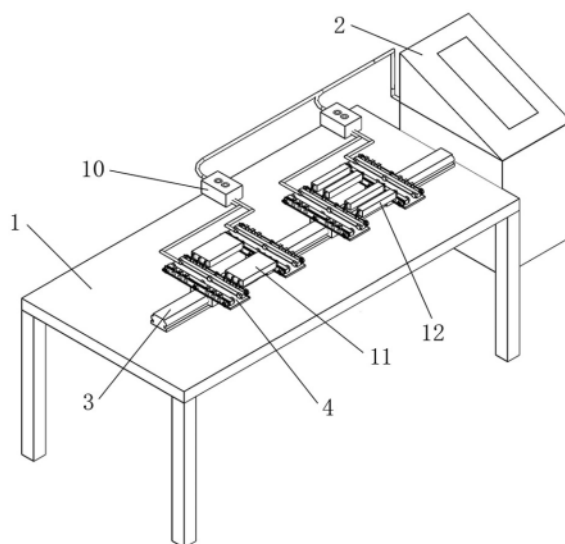
权利要求书1页 说明书2页 附图3页

(54) 实用新型名称

一种端子型加热器用耐压检测装置

(57) 摘要

本实用新型公开了一种端子型加热器用耐压检测装置,包括工作台和控制柜,在所述工作台上设有导轨,所述导轨上设有若干耐压检测模组,所述耐压检测模组与控制柜之间线路连接;所述耐压检测模组包括与导轨匹配的滑块、通电夹、通电夹夹具和夹具固定底板,所述通电夹夹具内设置多个可活动的通电夹,通过调节螺丝固定通电夹位置。本实用新型可适应多种型号的产品和长度,无需更换固定装置,只需调整位置即可,选择性灵活,实现设备通用性,适用范围广。



1. 一种端子型加热器用耐压检测装置,包括工作台(1)和控制柜(2),其特征在于:在所述工作台(1)上设有导轨(3),所述导轨(3)上设有若干耐压检测模组(4),所述耐压检测模组与控制柜(2)之间线路连接;所述耐压检测模组包括与导轨(3)匹配的滑块(5)、通电夹(6)、通电夹夹具(7)和夹具固定底板(8),所述通电夹夹具(7)内设置多个可活动的通电夹(6),通过调节螺丝(9)固定通电夹(6)位置。

2. 如权利要求1所述的一种端子型加热器用耐压检测装置,其特征在于:所述耐压检测模组适用测试1~6管PTC产品。

3. 如权利要求1所述的一种端子型加热器用耐压检测装置,其特征在于:所述耐压检测模组与控制柜(2)之间的线路上设有开始急停开关(10)。

4. 如权利要求1所述的一种端子型加热器用耐压检测装置,其特征在于:所述通电夹夹具(7)上设有三组调节螺丝(9),分布于通电夹夹具(7)两端和中间。

5. 如权利要求1所述的一种端子型加热器用耐压检测装置,其特征在于:所述工作台(1)上的导轨(3)可设置多组。

一种端子型加热器用耐压检测装置

技术领域

[0001] 本实用新型涉及加热器配件检测领域,具体涉及一种端子型加热器用耐压检测装置。

背景技术

[0002] 目前,一台端子型加热器耐压检测设置只能会对同款产品进行一对一检测,

[0003] 即使每个端子接上相应的电压正负极,采用一个端子一夹的方式进行通电耐压检测,仅限于单一产品。如果产品长度或者宽度改变,就要更换固定装置,需要先拆除原有固定装置,才能把另一种规格固定装置安装上去,再进行下一产品的耐压检测,操作麻烦,费时费力。而且之前的通电夹子(小型鳄鱼夹)连接电源时需要好多引线,使工作台上比较乱,容易电源异极接错造成短路;而且万一夹错就会使产品不通电,造成产品检测遗漏;一线一夹操作繁琐,生产效率低。

实用新型内容

[0004] 本实用新型所要解决的技术问题是提供一种端子型加热器用耐压检测装置,可适应多种型号的产品和长度,无需更换固定装置,只需调整位置即可,选择性灵活,实现设备通用性,适用范围广。

[0005] 本实用新型解决技术问题所采用的技术方案是:一种端子型加热器用耐压检测装置,包括工作台和控制柜,在所述工作台上设有导轨,所述导轨上设有若干耐压检测模组,所述耐压检测模组与控制柜之间线路连接;所述耐压检测模组包括与导轨匹配的滑块、通电夹、通电夹夹具和夹具固定底板,所述通电夹夹具内设置多个可活动的通电夹,通过调节螺丝固定通电夹位置。

[0006] 作为一种优选,所述耐压检测模组适用测试1~6管PTC产品。

[0007] 作为进一步的改进,所述耐压检测模组与控制柜之间的线路上设有开始急停开关。

[0008] 作为一种优选,所述通电夹夹具上设有三组调节螺丝,分布于通电夹夹具两端和中间。

[0009] 作为一种优选,所述工作台上的导轨可设置多组。

[0010] 本实用新型的有益效果是:采用导轨匹配滑块,实现测试产品长度可调,通过通电夹夹具内设置多个可活动的通电夹,通过调节螺丝固定通电夹位置,实现产品端子数量可调,能有效地解决检测不同尺寸的产品耐压,从之前的一线一夹方式到现在一体式卡扣检测耐压,既方便又快捷,效率提升了2倍多;安全系数提高了,同时也确保了产品的全检。通电夹从之前的鳄鱼夹改为通电卡扣,无需采用很多鳄鱼夹带很多引线,更安全可靠,通电卡扣采用不固定方式可自由装卸,根据产品所需要的数量自行安装,再用螺丝固定,比较方便。

附图说明

[0011] 图1为本实用新型实施例1的结构示意图。

[0012] 图2为本实用新型实施例1耐压检测模组示意图。

[0013] 图3为本实用新型实施例1通电夹示意图。

[0014] 图4为本实用新型实施例2示意图。

[0015] 其中,1. 工作台;2. 控制柜;3. 导轨;4. 耐压检测模组;5. 滑块;6. 通电夹;7. 通电夹夹具;8. 夹具固定底板;9. 调节螺丝;10. 开始急停开关;11. 3管PTC产品;12. 1管PTC产品;13. 2管PTC产品。

[0016] 下面结合附图对本实用新型做进一步说明。

具体实施方式

[0017] 实施例1:如附图1、2和3所示,一种端子型加热器用耐压检测装置,包括工作台1和控制柜2,在所述工作台1上设有一组导轨3,所述导轨3上设有两组耐压检测模组4,所述耐压检测模组与控制柜2之间线路连接;所述耐压检测模组包括与导轨3匹配的滑块5、通电夹6、通电夹夹具7和夹具固定底板8,所述通电夹夹具7内设置多个可活动的通电夹6,通过调节螺丝9固定通电夹6位置。所述通电夹夹具7上设有三组调节螺丝9,分布于通电夹夹具7两端和中间。所述耐压检测模组适用测试1~6管PTC产品,图1中可同时测试1管PTC产品12和3管PTC产品11。所述耐压检测模组与控制柜2之间的线路上设有开始急停开关10。

[0018] 实施例2:如附图4所示,一种端子型加热器用耐压检测装置,包括工作台和控制柜,在所述工作台上设有两组导轨3,每组导轨3上各设有两组耐压检测模组,可同时测试1管PTC产品12、2管PTC产品13和3管PTC产品11。

[0019] 尽管参照前述实施例对本实用新型进行了详细的说明,对于本领域的技术人员来说,其依然可以对前述实施例所记载的技术方案进行修改,或者对其中部分技术特征进行等同替换,凡在本实用新型的精神和原则之内,所做的任何修改、等同替换、改进等,均应包含在本实用新型的保护范围之内。

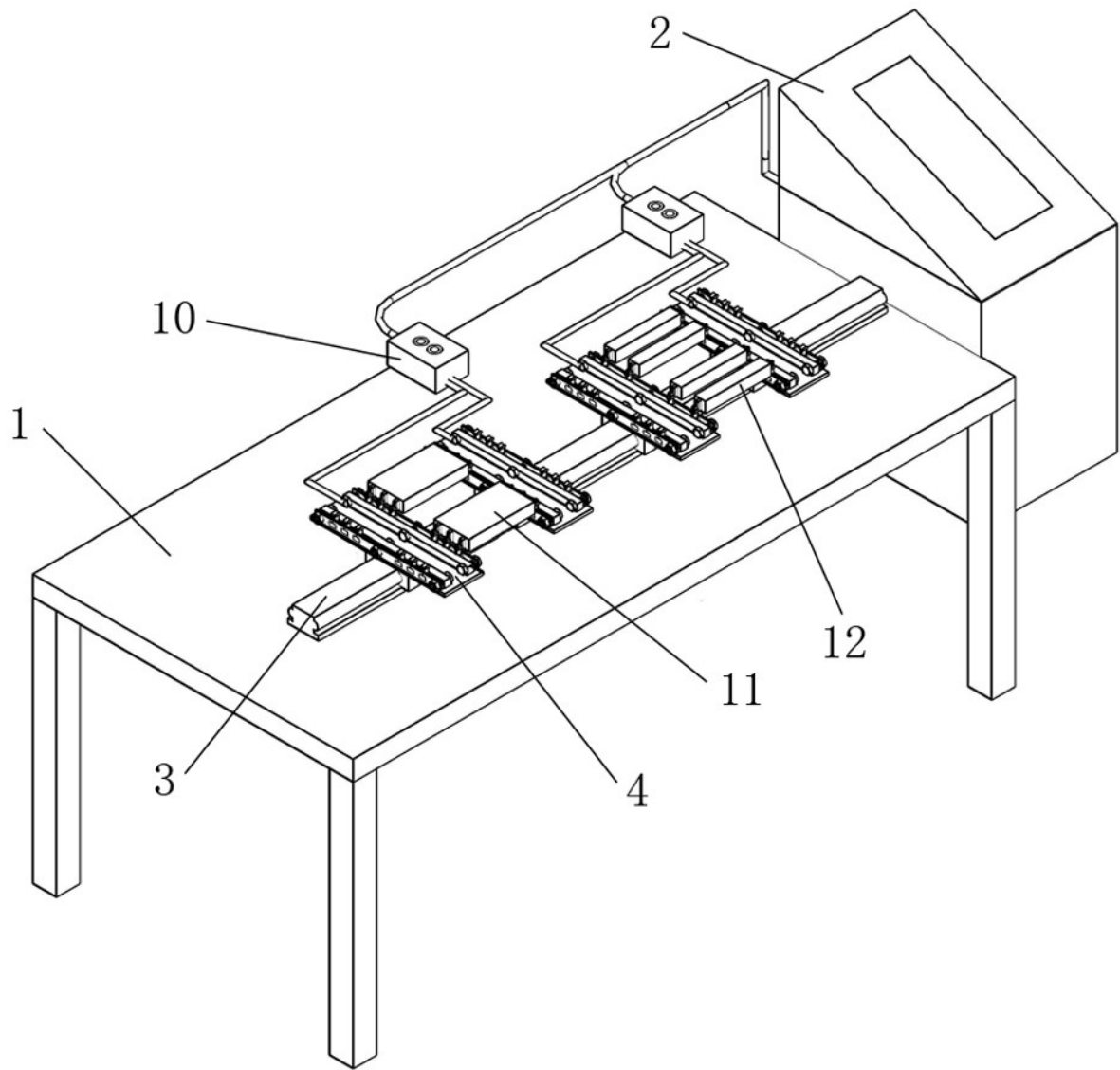


图1

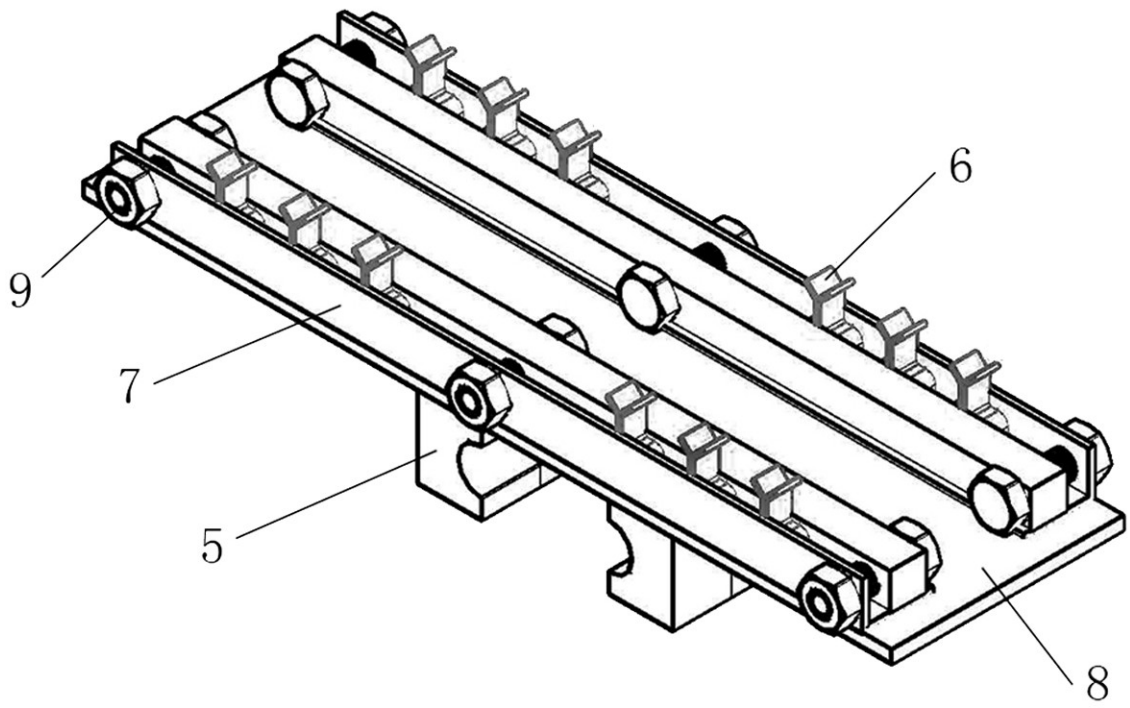


图2

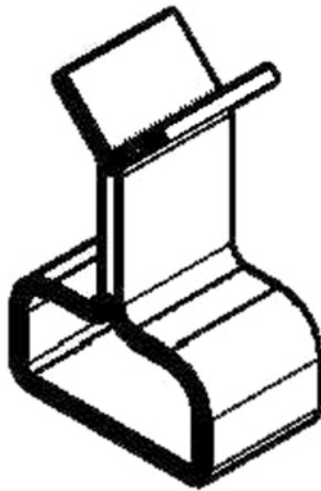


图3

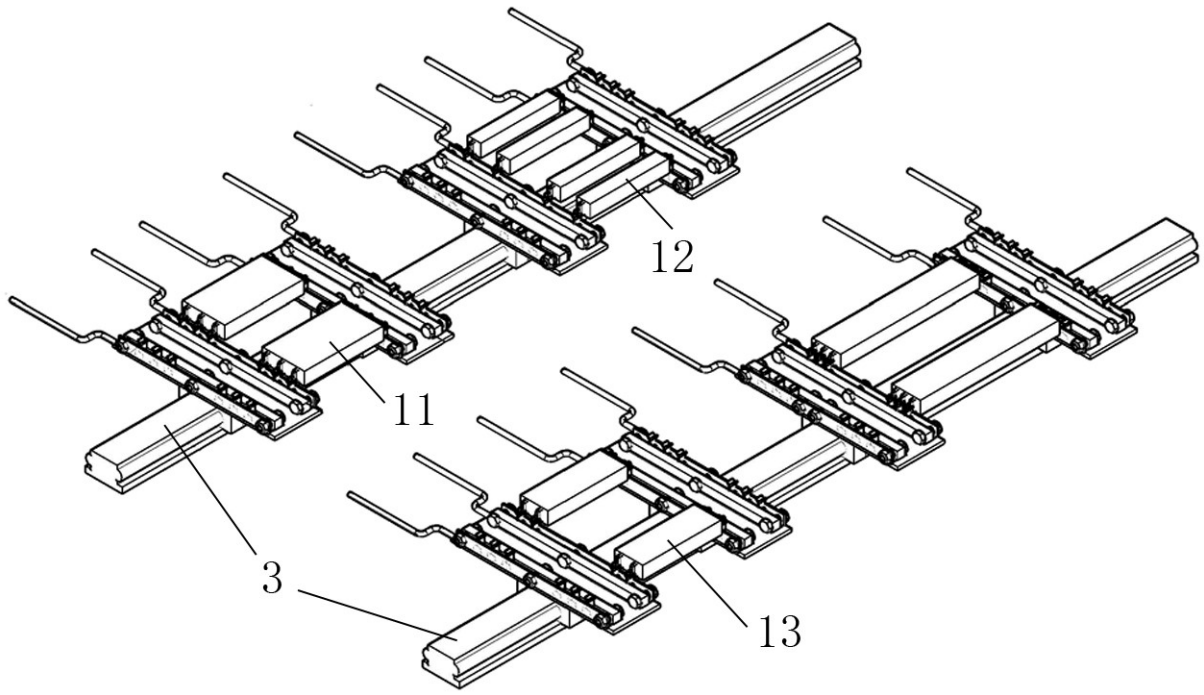


图4