



(12) 发明专利

(10) 授权公告号 CN 103398835 B

(45) 授权公告日 2016. 01. 06

(21) 申请号 201310366654. 1

(22) 申请日 2013. 08. 21

(73) 专利权人 中国人民解放军国防科学技术大学

地址 410073 湖南省长沙市开福区德雅路 109 号

(72) 发明人 易仕和 陈植 付佳 朱杨柱 何霖

(74) 专利代理机构 长沙智嵘专利代理事务所 43211

代理人 黄子平

(51) Int. Cl.

G01M 9/06(2006. 01)

(56) 对比文件

CN 101393071 A, 2009. 03. 25, 全文.

CN 102928189 A, 2013. 02. 13, 全文.

US 2009314076 A1, 2009. 12. 24, 全文.

US 6923051 B2, 2005. 08. 02, 全文.

SU 1372201 A1, 1988. 02. 07, 全文.

SU 494626 A1, 1976. 08. 03, 全文.

付佳 等. “高超声速钝头体表面超声速气膜冷却的试验研究”. 《第十五届全国激波与激波管学术会议论文》. 2012, 第 314-319 页.

审查员 林菲菲

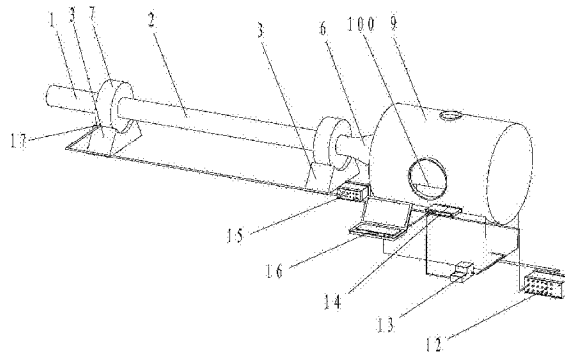
权利要求书1页 说明书6页 附图3页

(54) 发明名称

基于高超声速炮风洞的气膜冷却瞬态热流测试系统及方法

(57) 摘要

本发明公开了一种基于高超声速炮风洞的气膜冷却瞬态热流测试系统及方法,该测试系统包括:用于检测风洞膜腔内压力的压力传感器;压力传感器经放大器连接有同步控制器,同步控制器根据经放大器放大后的压力信号生成触发信号,触发信号用于控制设于实验舱内气膜冷却模型表面生成气膜冷却喷流的时机;气膜冷却模型表面设有热流传感器,热流传感器的输出端经数字信号采集器连接计算机;数字信号采集器的控制端连接至同步控制器,数字信号采集器根据同步控制器的工作时序采集来自热流传感器的数据;计算机用于控制同步控制器的工作时序及存储数字信号采集器采集的热流数据。本发明为测量高超声速来流条件下气膜冷却的瞬态热流数据提供了条件。



CN 103398835 B

1. 一种基于高超声速炮风洞的气膜冷却瞬态热流测试系统,所述高超声速炮风洞包括依次连接的高压段(1)、膜腔(7)、低压段(2)、喷管(6)及实验舱(9),其特征在于,

包括用于检测所述膜腔(7)内压力的压力传感器(17);

所述压力传感器(17)经放大器(15)连接有同步控制器(14),所述同步控制器(14)根据经所述放大器(15)放大后的压力信号生成触发信号,所述触发信号用于控制设于所述实验舱(9)内气膜冷却模型(100)表面生成气膜冷却喷流的时机;

所述气膜冷却模型(100)表面设有热流传感器(11),所述热流传感器(11)的输出端经数字信号采集器(12)连接计算机(16);

所述数字信号采集器(12)的控制端连接至所述同步控制器(14),所述数字信号采集器(12)根据所述同步控制器(14)的工作时序采集来自所述热流传感器(11)的数据;

所述计算机(16)用于控制所述同步控制器(14)的工作时序及存储所述数字信号采集器(12)采集的热流数据。

2. 根据权利要求1所述的基于高超声速炮风洞的气膜冷却瞬态热流测试系统,其特征在于,

所述同步控制器(14)的输出端连接有放大所述触发信号的固态继电器(13),所述固态继电器(13)连接有用于开启或者关闭气膜冷却喷流的电磁阀。

3. 根据权利要求1所述的基于高超声速炮风洞的气膜冷却瞬态热流测试系统,其特征在于,

所述热流传感器(11)包括恒压源电路及设于所述恒压源电路两端用于输出电压值的电桥电路,所述电桥电路的至少一个桥臂上设有薄膜热敏电阻。

4. 根据权利要求3所述的基于高超声速炮风洞的气膜冷却瞬态热流测试系统,其特征在于,

所述热流传感器(11)为多个,在所述气膜冷却模型(100)表面形成热流传感器阵列。

基于高超声速炮风洞的气膜冷却瞬态热流测试系统及方法

技术领域

[0001] 本发明涉及气膜冷却测量领域,特别地,涉及一种基于高超声速炮风洞的气膜冷却瞬态热流测试系统及方法。

背景技术

[0002] 气膜冷却是超声速 / 高超声速研究领域里的一种典型流动,尤其在光学成像方面具有较广的应用。气膜冷却的效果通常是通过测量其热流分布进行评估。在常规大气环境下测量气膜冷却的热流分布较为简单,但如果要在超声速,甚至是高超声速气流中测量气膜冷却热流则难度较大。地面上进行高超声速气膜冷却的热流测量,需要有高超声速风洞设备,瞬态热流测量技术,以及相应的测试方法。由于高超声速炮风洞运行时间为毫秒量级,瞬态热流测量除了要解决测试技术本身的问题以外,还要考虑风洞运行、气膜运行、热流测量三者的同步控制。由于气膜可以在不同的来流条件下工作,比如高超声速、超声速、亚声速甚至无流动等情况,而研究高超声速条件下的气膜冷却在实际工程中意义重大,同时也是目前研究的难点之一。由于大多数高超声速风洞是脉冲风洞,运行时间很短,所以很显然,在该条件下研究气膜冷却的热流分布,气膜和热流测试系统的运行必须提前于风洞流场的建立。如果在风洞流场建立之前,气膜开启过早,气膜的冷却效应会使得布置在试验模型表面的热流传感器过度预冷却,从而增大风洞运行时的测量误差。所以必须设计一套能够准确控制气膜开启、热流测量系统开启和风洞运行的同步控制及测量系统和方法。目前,尚无可用于高超声速炮风洞中的气膜冷却瞬态热流测试方法及系统。

发明内容

[0003] 本发明目的在于提供一种基于高超声速炮风洞的气膜冷却瞬态热流测试系统及方法,以解决高超声速炮风洞环境中气膜冷却瞬态热流难以测试的技术问题。

[0004] 为实现上述目的,本发明采用的技术方案如下:

[0005] 一种基于高超声速炮风洞的气膜冷却瞬态热流测试系统,该高超声速炮风洞包括依次连接的高压段、膜腔、低压段、喷管及实验舱,该测试系统包括:

[0006] 用于检测膜腔内压力的压力传感器;

[0007] 压力传感器经放大器连接有同步控制器,同步控制器根据经放大器放大后的压力信号生成触发信号,触发信号用于控制设于实验舱内气膜冷却模型表面生成气膜冷却喷流的时机;

[0008] 气膜冷却模型表面设有热流传感器,热流传感器的输出端经数字信号采集器连接计算机;

[0009] 数字信号采集器的控制端连接至同步控制器,数字信号采集器根据同步控制器的工作时序采集来自热流传感器的数据;

[0010] 计算机用于控制同步控制器的工作时序及存储数字信号采集器采集的热流数据。

[0011] 进一步地,同步控制器的输出端连接有放大触发信号的固态继电器,固态继电器

连接有用于开启或者关闭气膜冷却喷流的电磁阀。

[0012] 进一步地,热流传感器包括恒压源电路及设于恒压源电路两端用于输出电压值的电桥电路,电桥电路的至少一个桥臂上设有薄膜热敏电阻。

[0013] 进一步地,热流传感器为多个,在气膜冷却模型表面形成热流传感器阵列。

[0014] 根据本发明的另一方面,还提供一种基于高超声速炮风洞的气膜冷却瞬态热流测试方法,包括以下步骤:

[0015] 开启高超声速炮风洞;

[0016] 检测高超声速炮风洞膜腔内的压力值;

[0017] 当膜腔内的压力值瞬间升高时,开启气膜冷却喷流以使得位于实验舱内的气膜冷却模型表面形成的冷却气膜不晚于高超声速炮风洞的建立;

[0018] 测量气膜冷却模型表面的热流数据。

[0019] 进一步地,热流数据为经热流传感器测量并存储至计算机内。

[0020] 进一步地,热流传感器在执行开启高超声速炮风洞的步骤之前已处于工作状态。

[0021] 进一步地,热流传感器包括恒压源电路及设于恒压源电路两端用于输出电压值的电桥电路,电桥电路的至少一个桥臂上设有薄膜热敏电阻。

[0022] 进一步地,热流传感器为多个,在气膜冷却模型表面形成热流传感器阵列,用于测量同一时刻气膜冷却模型表面多个位置的热流数据。

[0023] 本发明具有以下有益效果:

[0024] 本发明基于高超声速炮风洞的气膜冷却瞬态热流测试系统及方法,通过测量高超声速炮风洞膜腔内的压力值,使得气膜冷却喷流的开启时刻稍微提前于风洞流场建立,以保证在风洞流场建立的同时,冷却喷流流场亦同时建立,且由于通过检测风洞膜腔内的压力值来触发冷却喷流流场的建立,避免了冷却喷流流场提前开启过早导致的热流传感器的工作过载,从而为测量高超声速来流条件下气膜冷却的瞬态热流数据提供了条件,且通过同步控制器的工作时序的控制,保证了风洞运行、气膜运行、及热流测量三者的同步。

[0025] 除了上面所描述的目的、特征和优点之外,本发明还有其它的目的、特征和优点。下面将参照图,对本发明作进一步详细的说明。

附图说明

[0026] 构成本申请的一部分的附图用来提供对本发明的进一步理解,本发明的示意性实施例及其说明用于解释本发明,并不构成对本发明的不当限定。在附图中:

[0027] 图1是本发明优选实施例基于高超声速炮风洞的气膜冷却瞬态热流测试系统的三维结构示意图;

[0028] 图2是本发明优选实施例中高超声速炮风洞的原理示意图;

[0029] 图3是图1的平面结构示意图;

[0030] 图4是本发明气膜冷却喷流在高超声速喷流的环境下形成冷却气膜的原理示意图;

[0031] 图5是本发明优选实施例热流传感器的电路原理图;

[0032] 图6是本发明优选实施例基于高超声速炮风洞的气膜冷却瞬态热流测试方法的步骤流程图;

[0033] 图 7 是本发明优选实施例基于高超声速炮风洞的气膜冷却瞬态热流测试方法的工作时序示意图。

具体实施方式

[0034] 以下结合附图对本发明的实施例进行详细说明,但是本发明可以由权利要求限定和覆盖的多种不同方式实施。

[0035] 参照图 1 及图 3,本发明的优选实施例提供了一种基于高超声速炮风洞的气膜冷却瞬态热流测试系统,该高超声速炮风洞包括依次连接的高压段 1、膜腔 7、低压段 2、喷管 6 及实验舱 9。该测试系统包括:

[0036] 用于检测膜腔 7 内压力的压力传感器 17;

[0037] 压力传感器 17 经放大器 15 连接有同步控制器 14,同步控制器 14 根据经放大器 15 放大后的压力信号生成触发信号,触发信号用于控制设于实验舱 9 内气膜冷却模型 100 表面生成气膜冷却喷流的时机;

[0038] 气膜冷却模型 100 表面设有热流传感器 11,热流传感器 11 的输出端经数字信号采集器 12 连接计算机 16;

[0039] 数字信号采集器 12 的控制端连接至同步控制器 14,数字信号采集器 12 根据同步控制器 14 的工作时序采集来自热流传感器 11 的数据;

[0040] 计算机 16 用于控制同步控制器 14 的工作时序及存储数字信号采集器 12 采集的热流数据。

[0041] 本发明实施例基于高超声速炮风洞的气膜冷却瞬态热流测试系统,通过测量高超声速炮风洞膜腔内的压力值,使得气膜冷却喷流的开启时刻稍微提前于风洞流场建立,以保证在风洞流场建立的同时,冷却喷流流场亦同时建立,同时通过检测膜腔 7 内的压力值来触发气膜建立的开启时刻,避免了气膜的开启时刻过早导致的热流传感器工作过载,而导致在高超声速气流来到模型表面时,热流传感器无法准确测量的故障。本发明实施例通过检测风洞的膜腔 7 内的压力并根据检测的压力触发气膜的建立时机,既保证了气膜冷却流场早于或者同步于超声速气流流场的建立,又避免气膜的过早建立以保证热流传感器不过载,从而为精准测量高超声速来流条件下气膜冷却的瞬态热流数据提供了条件,且通过同步控制器的工作时序的控制,保证了风洞运行、气膜运行、及热流测量三者的同步。

[0042] 参照图 2 及图 3,在本实施例中,高超声速炮风洞包括依次连接的高压段 1、膜腔 7、低压段 2、喷管 6 及实验舱 9,其中膜腔 7 由夹膜机 3 夹紧两个高压段膜片 4 形成,在低压段 2 与喷管 6 之间经夹膜机 3 设有用于阻挡低压段 2 与喷管 6 的低压段膜片 5,在低压段 2 内设有轻质量活塞 8。高超声速炮风洞主要用于产生高超声气流以进行风洞实验,具体的工作原理如下:试验时,高压段 1 和低压段 2 内的气体充至试验所需的压力,在膜腔 7 内也充气至一定压力,确保高压段 1 和膜腔 7 之间的高压段膜片 4 不破裂,膜腔 7 与低压段 2 之间的高压段膜片 4 不破裂,膜腔 7 起到了平衡高压段 1 与低压段 2 高低压气体的压力差;快速释放膜腔 7 的气体,位于膜腔 7 两侧的两个高压段膜片 4 在高压段 1 与低压段 2 之间的压力差作用下先后破裂。此时,高压气体迅速进入到低压段 2 并推动轻质量活塞 8 向右推进,在高压的作用下,轻质量活塞 8 运动速度很快,会在轻质量活塞 8 前形成正激波。正激波到达低压段膜片 5 时发生发射,遇到前进的轻质量活塞 8,激波反射反复进行,对低压段 2 管道内

气体不断压缩,使其压力、温度提高,压力提高到一定程度,低压段膜片 5 破裂,高温高压气体进入喷管 6 膨胀,达到所需的高超声速气流进入实验舱 9,气膜冷却模型 100 即可在实验舱 9 内即可以进行高超声速气动实验。

[0043] 需要说明的是,高超声速炮风洞的运行时间是由低压段 2 内的气体决定的。因为这部分气体作为流动的介质进入喷管 6、实验舱 9。当这些气体用完后,风洞即运行结束。通常而言这类风洞设备的运行时间在毫秒量级,本方案中的高超声速炮风洞的运行时间为 20ms。宏观上虽然风洞的运行时间非常短,但是对于高超声速流动而言已经足够了。通常高超声速流场的建立时间是 3~5ms。这里需要明确几个概念,风洞运行时间是指在高超声速流场建立后风洞稳定运行的时间。而高超声速流场的建立是指风洞气流从开始运动到达到风洞流场的设计状态的这段时间,建立之后才能稳定运行。另外,风洞的启动时刻是指人为地促使风洞开启的时刻(通俗地说就是膜腔放气的那一瞬间),而从风洞启动到风洞稳定运行结束其时间总长也仅为 200ms 左右。那么如此短的时间对于测试设备提出了较高的要求,必须足够的灵敏、而且测量的时序是可控可调的。否则可能测量还未开始,风洞就已经运行结束,那么就无法测量真实流场的参数。所以测试设备的测量时刻必须刚好是在风洞运行的时间内或是稍微提前于风洞运行。另外高超声速炮风洞设备一般很难做长时间运行。因此,为了保证在高超声速流场建立的同时在气膜冷却模型 100 的表面形成冷却气膜,则气膜冷却喷流的开启时刻要稍早于风洞流场的建立。在本实施例中,参照图 3,同步控制器 14 的输出端连接有放大触发信号的固态继电器 13,固态继电器 13 连接有用于开启或者关闭气膜冷却喷流的电磁阀。当用于检测膜腔 7 内的压力值的压力传感器 17 检测到膜腔 7 内压力突然升高时,压力传感器 17 的输出信号经放大器 15 放大后输入同步控制器 14,同步控制器 14 按照预先设置的时序输出一个低电平触发信号,该触发信号再经固态继电器 13 升压后触发电磁阀开启冷却喷流,从触发信号到开启冷却喷流,通常需要 50ms,从而保证了高超声速流场与冷却喷流的同步。

[0044] 参照图 4,在本实施例中,气膜冷却模型 100 的上游设计有气膜冷却喷口 10,该气膜冷却喷口 10 具有先收缩后扩张的型面,能将气流加速至超声速。而气流的来源由气瓶经气路管道进入喷口前的驻室再通过该气膜冷却喷口 10 加速喷出。为了控制气流的开关,在气路上设置了电磁阀,并将电磁阀的控制信号线经固态继电器 13 连接至同步控制器 14。当同步控制器 14 输出触发信号时,电磁阀打开,形成冷却喷流 B,与此同时,经高超声速炮风洞建立了高超声速流场 A,在高超声速流场 A 与冷却喷流 B 之间形成薄薄的冷却气膜,设置在气膜冷却模型 100 表面的热流传感器 11 用于检测在高超声速流场 A 作用下的冷却喷流 B 的瞬态热流数据。

[0045] 现有的模型表面热流测量技术可分为两类:一类是进行大面积测量的热图技术;另一类是基于传感器的热流测量技术。其中,热图技术包括红外热图、色变热图、相变热图和荧光热图等。这类技术一次实验就可得到全场范围的热流分布,无需在模型上打孔,且显示比较直观,是一种基于光学测量技术的热流测量方法。但这类方法测量系统复杂,价格高;受成像系统影响,曲率变化较大处会失真;作为指示剂的色变、相变材料喷涂工艺较严。一般来说,现有的热图技术响应时间相对较长,适合于运行时间较长的风洞,而炮风洞的热图技术仍处于研究阶段。基于传感器的热流测量技术利用传热传感器(如薄膜传热传感器,薄壁或厚壁量热计等)测量局部点的热流。这类技术发展历史较长,比较成熟,属于

经典测量技术一类,虽然其测试空间精度有限,且要在模型上打传感器安装孔,多少改变了局部几何形状,从而引进测量误差,但由于其精度高、响应快,测试设备简单,仍然作为主要测试手段被广泛采用。

[0046] 在本实施例中,采用基于传感器的热流测量技术,参照图 5,热流传感器 11 的测热电路包括恒压源 U_0 及多个相互并联的电桥电路。电桥电路的为惠斯通电桥电路,其中桥臂电阻 R 、 R_f 、 R_s 均为精密电阻,桥臂电阻 R_s 与薄膜热敏电阻 R_d 串联。桥臂电阻 R_f 、 R_s 均按照薄膜热敏电阻 R_d 在室温下的阻值进行搭配,以使得电桥电路在室温下的初始输出尽量小,避免实验中输出电压超过数据采集系统的量程。其中,薄膜热敏电阻 R_d 与电桥电路的输出电压值 U_i 之间的关系为:

$$[0047] \quad R_d = \frac{(U_i(R+R_f)+U_0R_f)(R_s+R)-U_0R_s(R+R_f)}{(U_0-U_i)(R+R_f)-U_0R_f}$$

[0048] 通过输出电压值 U_i 即可换算出薄膜热敏电阻 R_d 的阻值,而薄膜热敏电阻 R_d 的电阻温度关系在一定范围内具有良好的线性性,其关系可以用表示:

$$[0049] \quad \Delta T = \frac{\Delta R}{\alpha R_0}$$

[0050] 上式中, R_0 为薄膜热敏电阻在 0°C 时的阻值, α 为电阻温度系数, ΔR 为电阻变化量, ΔT 为温度变化量。

[0051] 较佳地,热流传感器 11 为多个,在气膜冷却模型 100 表面形成热流传感器阵列。由于各个热流传感器 11 的阻值不同,需要针对各个热流传感器 11 分别设置电桥电路。

[0052] 根据本发明的另一方面,还提供一种基于高超声速炮风洞的气膜冷却瞬态热流测试方法,参照图 6,包括以下步骤:

[0053] 步骤 S10:开启高超声速炮风洞;

[0054] 本实施例中,将高超声速炮风洞的高压段 1、低压段 2 及膜腔 7 内充入不同压力的气体,并人为促使膜腔 7 快速放气,风洞启动。由于压差升高导致靠近高压段 1 一侧的高压段膜片 4 破裂,高压段 1 内的高压气体进入膜腔 7,使膜腔 7 内压力瞬间升高。

[0055] 步骤 S20:检测高超声速炮风洞膜腔 7 内的压力值;

[0056] 膜腔 7 设有用于检测膜腔 7 内压力值的压力传感器 17,当膜腔 7 的压力值瞬间升高时,压力传感器 17 生成阶跃信号。

[0057] 步骤 S30:当膜腔 7 内的压力值瞬间升高时,开启气膜冷却喷流以使得位于实验舱 9 内的气膜冷却模型 100 表面形成的冷却气膜不晚于高超声速炮风洞的建立;

[0058] 在本实施例中,压力传感器 17 经放大器 15 连接同步控制器 14,同步控制器 14 的输出端经固态继电器 13 连接电磁阀,电磁阀位于给气膜冷却喷口 10 提供气源的气路上,电磁阀用于控制气路的导通或者关闭。当膜腔 7 内的压力值瞬间升高时,压力传感器 17 输出的阶跃信号经放大器 15 放大后输出给同步控制器 14,同步控制器 14 按照预设的工作时序生成触发信号。本发明实施例通过检测风洞的膜腔 7 内的压力并根据检测的压力触发气膜的建立时机,既保证了气膜冷却流场早于或者同步于超声速气流流场的建立,又避免气膜的过早建立以保证热流传感器不过载,从而为精准测量高超声速来流条件下气膜冷却的瞬态热流数据提供了条件,且通过同步控制器的工作时序的控制,保证了风洞运行、气膜运行、及热流测量三者的同步。本实施例中,同步控制器 14 输出的触发信号电压只有 5V,经过

固态继电器 13 将触发信号的电压提升至 24V,以触发电磁阀打开,从而在气膜冷却喷口 10 处形成冷却喷流 B,冷却喷流 B 覆盖气膜冷却模型 100 的表面。

[0059] 步骤 S40 :测量气膜冷却模型 100 表面的热流数据。

[0060] 气膜冷却模型 100 的表面设置热流传感器 11,热流传感器 11 检测气膜冷却模型 100 表面的热流数据。优选地,本实施例中,在气膜冷却模型 100 表面分别有多个热流传感器 11,以形成热流传感器阵列,用于测量同一时刻气膜冷却模型 100 表面多个位置的热流数据。热流传感器阵列的输出数据经数字信号采集器 12 存储至计算机 16 内以供后续的分析。

[0061] 优选地,热流传感器 11 在执行步骤 S10 之前已处于工作状态,这样,当高超声速流场 A 与冷却喷流 B 形成时,热流传感器 11 能准确测量高超声速来流条件下气膜冷却的瞬态热流数据,其中,气膜的开启时刻不过比超声速炮风洞的建立时刻提前过多,仅需比风洞运行早 20ms 左右,避免热流传感器 11 过载。

[0062] 优选地,本实施例中的热流传感器 11 包括恒压源电路及设于恒压源电路两端用于输出电压值的电桥电路,电桥电路的至少一个桥臂上设有薄膜热敏电阻。

[0063] 图 7 示出了本发明优选实施例基于高超声速炮风洞的气膜冷却瞬态热流测试方法的工作时序示意图。本发明基于高超声速炮风洞的气膜冷却瞬态热流测试系统及方法,通过测量高超声速炮风洞膜腔 7 内的压力值,使得气膜冷却喷流的开启时刻稍微提前于风洞流场建立,以保证在风洞流场建立的同时,冷却喷流流场亦同时建立,从而为测量高超声速来流条件下气膜冷却的瞬态热流数据提供了条件,且保证了热流传感器 11 不过载,精确测量在高超声速来流条件下气膜冷却的瞬态热流数据。本发明实施例通过同步控制器 14 的工作时序的控制,保证了风洞运行、气膜运行、及热流测量三者的同步。

[0064] 以上仅为本发明的优选实施例而已,并不用于限制本发明,对于本领域的技术人员来说,本发明可以有各种更改和变化。凡在本发明的精神和原则之内,所作的任何修改、等同替换、改进等,均应包含在本发明的保护范围之内。

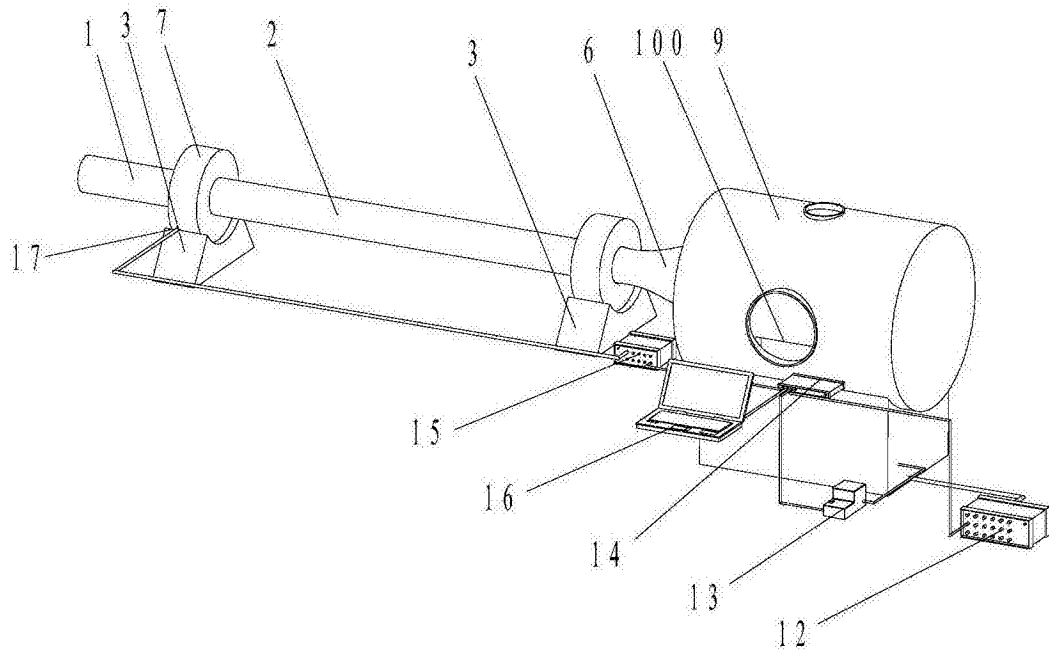


图 1

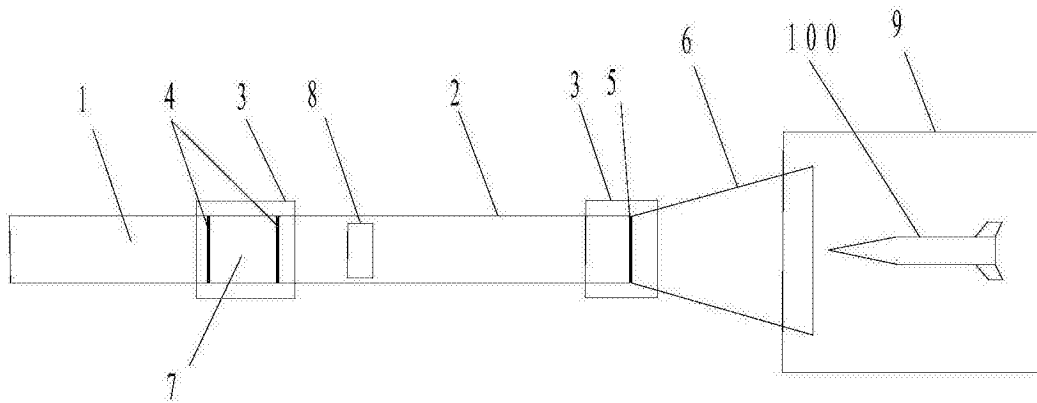


图 2

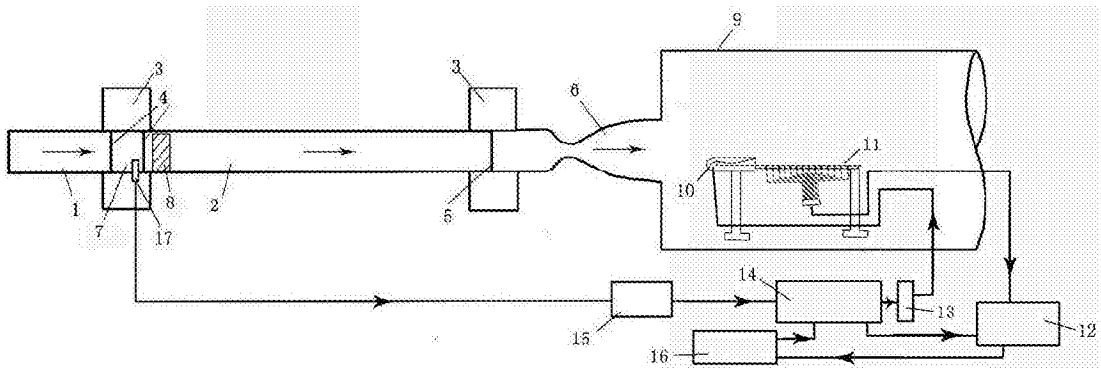


图 3

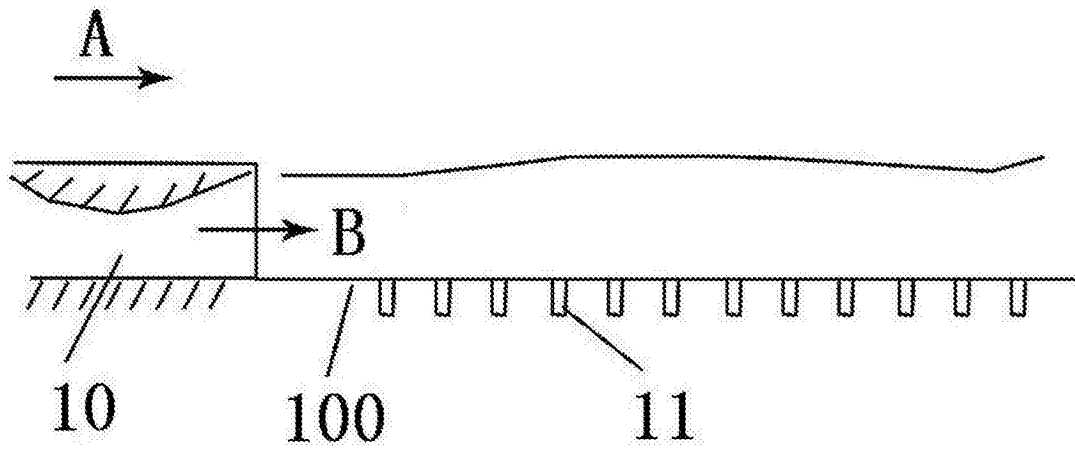


图 4

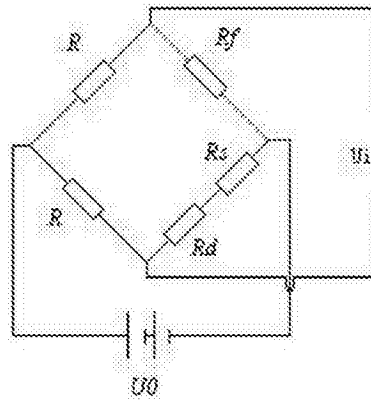


图 5

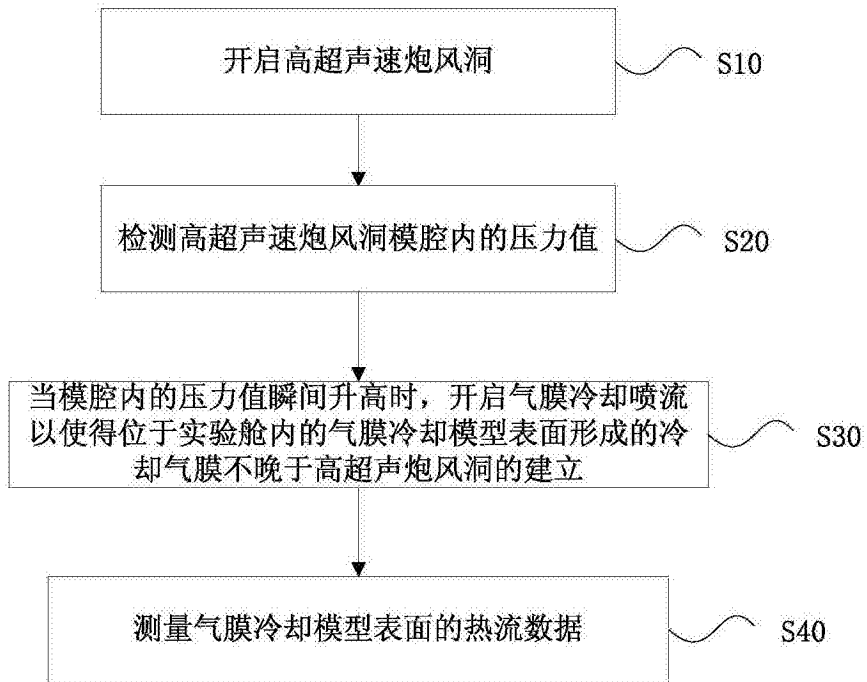


图 6

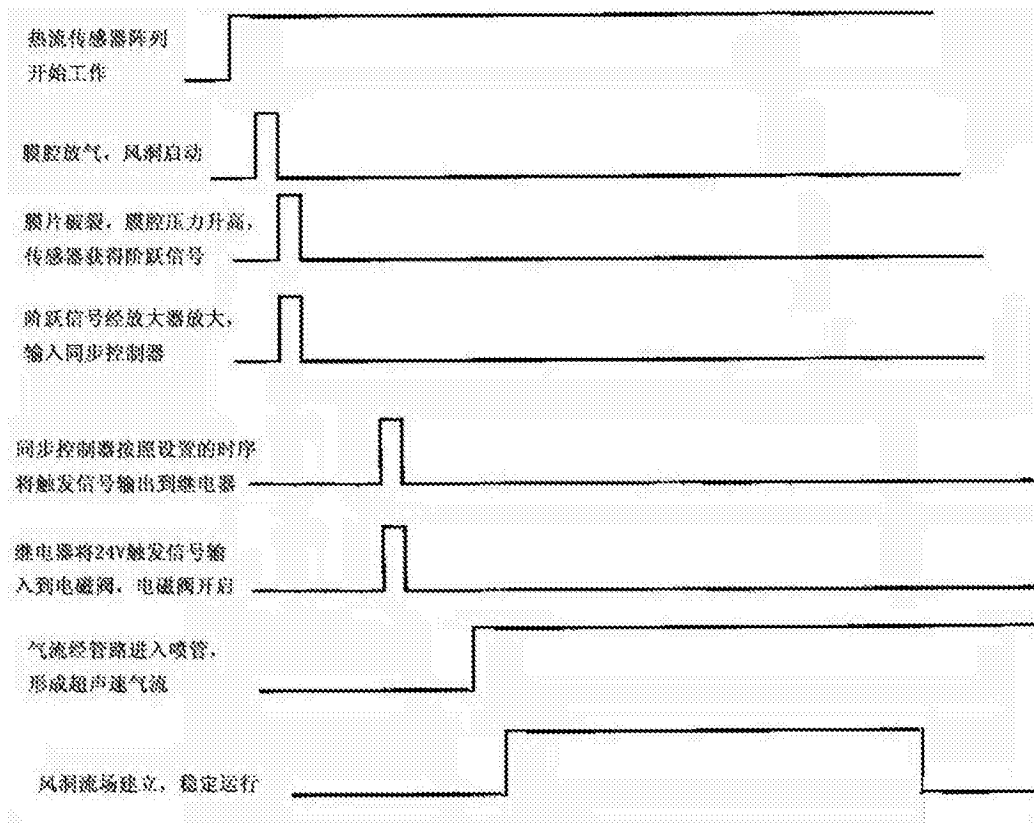


图 7