



(12) 实用新型专利

(10) 授权公告号 CN 203954178 U

(45) 授权公告日 2014. 11. 26

(21) 申请号 201420392954. 7

(22) 申请日 2014. 07. 07

(73) 专利权人 王泽鉴

地址 253000 山东省德州市第二人民医院

(72) 发明人 王泽鉴

(51) Int. Cl.

A61H 39/08 (2006. 01)

A61M 1/00 (2006. 01)

A61N 5/02 (2006. 01)

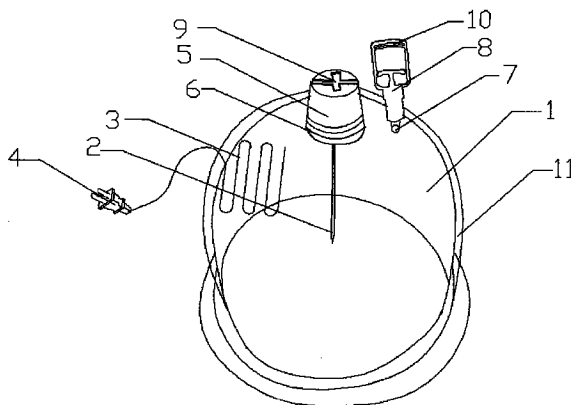
权利要求书1页 说明书2页 附图2页

(54) 实用新型名称

一种精神科用针灸微波治疗罐

(57) 摘要

本实用新型公开了一种精神科用针灸微波治疗罐,属于精神科医疗装置领域,包括罐体和治疗针,所述治疗针位于罐体内部,所述罐体内设有磁控管,所述磁控管连接有外部插头,所述治疗针连接有旋钮,所述罐体顶部设有圆形孔洞和抽气眼,所述圆形孔洞内设有螺纹,所述旋钮与螺纹相连,所述抽气眼连接有抽气管,所述罐体直径为5cm-7cm,本实用新型将拔罐、针灸和微波相结合,三效合一,提高治疗效果,单罐使用,结构简单,灵活运用性较强,方便使用。



1. 一种精神科用针灸微波治疗罐,包括罐体和治疗针,所述治疗针位于罐体内部,其特征在于,所述罐体内设有磁控管,磁控管连接有外部插头,所述治疗针连接有旋钮,罐体顶部设有圆形孔洞和抽气眼,圆形孔洞内设有螺纹,旋钮与螺纹相连,抽气眼连接有抽气管。

2. 根据权利要求1所述的一种精神科用针灸微波治疗罐,其特征在于:所述旋钮上设有凸起条。

3. 根据权利要求1或2所述的一种精神科用针灸微波治疗罐,其特征在于:所述抽气管上设有提手。

4. 根据权利要求1或2所述的一种精神科用针灸微波治疗罐,其特征在于:所述罐体外部设有外壳。

## 一种精神科用针灸微波治疗罐

### 技术领域

[0001] 本实用新型涉及精神科医疗装置领域,尤其涉及一种精神科用针灸微波治疗罐。

### 背景技术

[0002] 随着科技的发展和进步,化学药剂对人的危害越来越引起医学界的关注,我国传统的拔罐技术可以改善局部血液循环、改善局部组织营养。

[0003] 经过科学研究证明针灸对于一些精神科病人具有特殊的疗效,同时利用微波的聚热作用照射人体相关穴位部位,将拔罐技术与微波技术相结合是一种新的治疗精神科疾病的手段,利用物理和微波治疗效应以及相互协同作用,从而提高疗效,简化治疗方案,有效克服治疗的副作用,但是,目前的市场上没有相关的的针灸产品。

### 实用新型内容

[0004] 本实用新型的目的在于提供一种结构简单,方便使用的一种精神科用针灸微波治疗罐,以解决现有技术中的多项缺陷。

[0005] 本实用新型解决技术问题的技术方案为:一种精神科用针灸微波治疗罐,包括罐体和治疗针,所述治疗针位于罐体内部,所述罐体内设有磁控管,磁控管连接有外部插头,所述治疗针连接有旋钮,罐体顶部设有圆形孔洞和抽气眼,圆形孔洞内设有螺纹,旋钮与螺纹相连,抽气眼连接有抽气管。

[0006] 优选的,所述旋钮上设有凸起条。

[0007] 优选的,所述抽气管上设有提手。

[0008] 优选的,所述罐体外部设有外壳。

[0009] 采用上技术方案的有益效果是:本实用新型结构的一种精神科用针灸微波治疗罐,罐体内设有磁控管,磁控管连接有外部插头,治疗针连接有旋钮,罐体顶部设有圆形孔洞和抽气眼,圆形孔洞内设有螺纹,旋钮与螺纹相连,抽气眼连接有抽气管,使用时,将罐体扣在穴位上,向上拉动抽气管,抽真空使罐体紧紧吸住穴位,拧紧旋钮,使治疗针慢慢向下运动,扎入穴位内,插上外部插头,磁控管开始工作,磁控管实质上是一个置于恒定磁场中的二极管,管内电子在相互垂直的恒定磁场和恒定电场的控制下,与高频电磁场发生相互作用,把从恒定电场中获得能量转变成微波能量,从而达到产生微波能的目的,微波聚热达到治疗作用,将拔罐、针灸和微波相结合,三效合一,提高治疗效果,单罐使用,结构简单,灵活运用性较强,方便使用,旋钮上设有凸起条,使用旋钮时可以有着力点,方便旋紧旋钮,抽气管上设有提手,将大拇指压住提手,四指向上拉抽气管,即可方便的抽气,罐体外部设有外壳,两层结构可以更好的保热,提高治疗效果。

### 附图说明

[0010] 图1为本实用新型所述的一种精神科用针灸微波治疗罐的结构示意图。

[0011] 图2为本实用新型所述的一种精神科用针灸微波治疗罐的旋钮与螺纹的连接方

式结构示意图。

[0012] 其中：1- 罐体，2- 治疗针，3- 磁控管，4- 外部插头，5- 旋钮，6- 圆形孔洞，7- 抽气眼，8- 抽气管，9- 凸起条，10- 提手，11- 外壳，12- 螺纹。

### 具体实施方式

[0013] 为使本实用新型实现的技术手段、创作特征、达成目的与功效易于明白了解，下面结合具体实施方式，进一步阐述本实用新型。

[0014] 如图 1 和图 2 所示，一种精神科用针灸微波治疗罐，包括罐体 1 和治疗针 2，治疗针 2 位于罐体 1 内部，罐体 1 内设有磁控管 3，磁控管 3 连接有外部插头 4，治疗针 2 连接有旋钮 5，罐体 1 顶部设有圆形孔洞 6 和抽气眼 7，圆形孔洞 6 直径为 2cm-3cm，圆形孔洞 6 内设有螺纹 12，旋钮 5 与螺纹 12 相连，抽气眼 7 连接有抽气管 8，罐体 1 直径为 5cm-7cm，使用时，将罐体 1 扣在穴位上，向上拉动抽气管 8，抽真空使罐体 1 紧紧吸住穴位，拧紧旋钮 5，使治疗针 2 慢慢向下运动，扎入穴位内，插上外部插头 4，磁控管 3 开始工作，磁控管 3 实质上是一个置于恒定磁场中的二极管，管内电子在相互垂直的恒定磁场和恒定电场的控制下，与高频电磁场发生相互作用，把从恒定电场中获得能量转变成微波能量，从而达到产生微波能的目的，微波聚热达到治疗作用，将拔罐、针灸和微波相结合，三效合一，提高治疗效果，单罐使用，结构简单，灵活运用性较强，方便使用。

[0015] 本实施例中，旋钮 5 上设有凸起条 9，使用旋钮 5 时可以有着力点，方便旋紧旋钮 5。

[0016] 值得注意的是，抽气管 8 上设有提手 10，将大拇指压住提手 10，四指向上拉抽气管 8，即可方便的抽气，另外，罐体 1 外部设有外壳 11，两层结构可以更好的保热，提高治疗效果。

[0017] 采用以上技术方案的有益效果是：本实用新型将拔罐、针灸和微波相结合，三效合一，提高治疗效果，单罐使用，结构简单，灵活运用性较强，方便使用。

[0018] 以上仅为本实用新型的实施例，并非因此限制本实用新型的专利范围，凡是利用本实用新型说明书及附图内容所做的等效结构或等效流程转换，或直接或间接运用在其他相关的技术领域，均同理包括在本实用新型的专利保护范围内。

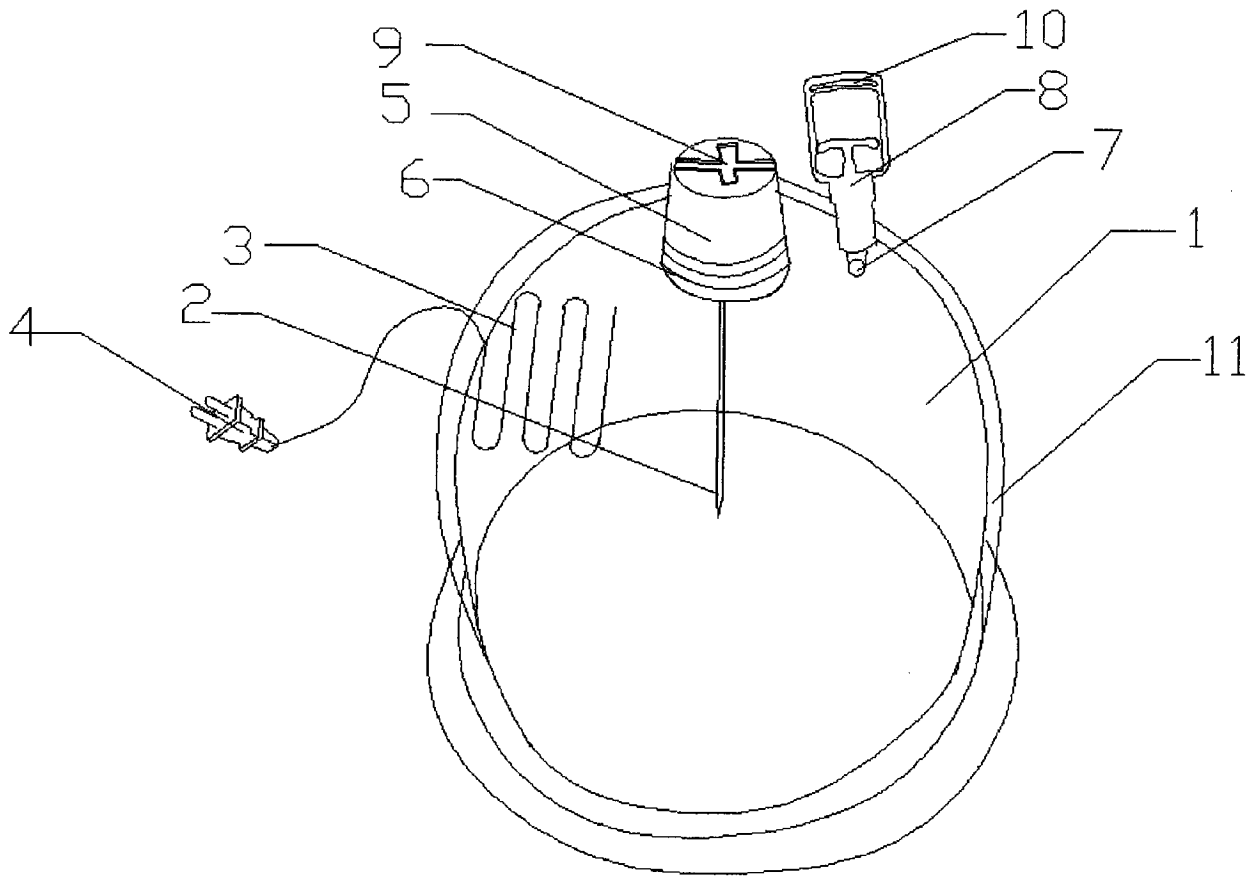


图 1

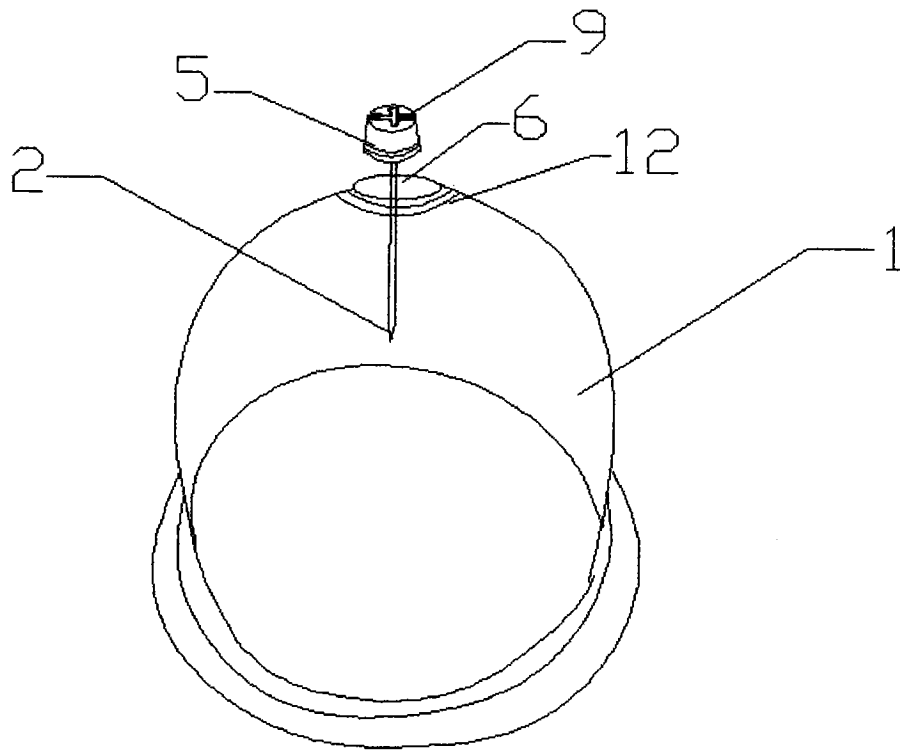


图 2