

P10516370-6
Pet. 020090013491

Relatório Descritivo da Patente de Invenção para:
"DISPOSITIVO DE RETRANSMISSÃO DE COMUNICAÇÃO, SISTEMA DE
PROCESSAMENTO DE INFORMAÇÃO, MÉTODO DE CONTROLE E
PROGRAMA".

5 Domínio técnico

A presente invenção diz respeito a um dispositivo de
comunicação de relé, um sistema de processamento de
informações, um método de controle e um programa. A
presente invenção diz respeito mais particularmente a um
10 dispositivo de comunicação de relay fazendo a ligação a uma
rede de comunicação através de uma linha de energia, e um
sistema de processamento de informações, um método de
controle e um programa.

Técnica Anterior

15 Nos últimos anos, com melhora de um semicondutor
tecnologia e desenvolvimento de um novo algoritmo, poder
linha comunicação (PLC) utilizando uma faixa de 20 MHz a 30
MHz e com uma comunicação velocidade de 200 Mbps no máximo,
foi colocado para uso prático (recuperar , por exemplo,
20 High-Speed Power Line Communication System Resumo autoria
do High-Speed Power Line Comunicação Promotor Aliança do
Japão, homepage URL "http://www.plc-
j.org/about_plc_system.htm", 16 de dezembro de 2004).

A linha de energia comunicação atrai a atenção como a terceira tecnologia de banda larga ADSL seguinte usando um cabo e uma linha telefônica. Especialmente, no Japão, a
5 linha de energia comunicação também atrai muita atenção como um método de resolver o problema em uma última milha Fiber To The Home (FTTH) serviço. Isto é, por exemplo, quando um dispositivo PLC está instalada em um pólo utilitário para executar a linha de energia comunicação
10 através da utilização de uma linha já estabelecidos potência, uma enorme despesa para recentemente que um cabo de fibra óptica a partir do utilitário pólo de uma casa pode ser guardado.

O PLC é uma partilha de tecnologia médio. Portanto,
15 quando o dispositivo PLC está instalado em um transformador da utilidade pólo, a comunicação pode ser realizada com todas as instalações elétricas para que o poder é fornecido a partir do transformador. Por exemplo, no Japão, o utilitário pólo já é fornecido com o cabo de fibra óptica
20 em muitos casos, e um transformador fornece energia aos dez a vinte casas, em muitos casos, de forma rápida o PLC vai prevalecer. No PLC, a comunicação pode ser realizada utilizando o poder soquete já eliminados na casa de agregado familiar geral e, portanto, é suposto que o PLC é

amplamente utilizado por usuários gerais.

Divulgação da invenção

Na apreciação da compatibilidade com a tecnologia
5 convencional, em geral, um PLC dispositivo inclui uma
interface de Ethernet (marca registada), USB ou
semelhantes, e de comunicação é realizada com base no
protocolo Internet (IP), em muitos casos. Portanto,
incômodos ajustes precisam ser realizados para a
10 comunicação da mesma forma que em um computador pessoal
convencional, um roteador convencional ou similares. Isto
não é adequado para PLC que pode ser amplamente utilizado
pelos usuários. No PLC, uma vez que uma comunicação média,
como uma potência linha é partilhada com casas vizinhas,
15 conexão VPN e criptografia de dados são essenciais para
manter sigilo da comunicação e do gosto e executar a
comunicação segura. Portanto, as configurações para a
comunicação se tornam mais complicadas.

Além disso, o PLC tem conveniência de ser
20 efectivamente conectável a partir de qualquer lugar com uma
potência fornecida socket, e uso por um usuário que não
tenha sido supostamente como um usuário da Internet é
esperado. Por exemplo, usar um método em que é suposta
distribuição de conteúdos on-line de karaoke, controle de

estoque de um distribuidor automático e similares são apresentados em uma banda larga através do PLC. Neste caso, é necessário uma escolha adequada do contratante apenas um terminal de comunicação de banda larga e prestar um serviço de destino para o terminal. Neste caso, há necessidade não só para o PI comunicação e conexão VPN, mas também o dispositivo de autenticação e outros semelhantes, e há uma grande possibilidade de que as configurações para a comunicação se tornam mais complicadas.

10 Para resolver os problemas, um objeto da presente invenção é proporcionar uma comunicação relé aparelho, um sistema de processamento de informações, um método de controle e um programa que pode resolver os problemas acima. Este objetivo é conseguido através de uma combinação das características descritas nas reivindicações independentes. As reivindicações dependentes definem mais vantajosamente exemplos específicos da presente invenção.

20 Para resolver os problemas atrás referidos, de acordo com a presente invenção, é fornecido um dispositivo de comunicação relé afinação comunicação de dados entre um dispositivo informático e uma rede de comunicação por meio da utilização de uma linha sobre a qual o poder da comunicação sinal e um sinal potência são sobrepostas, a comunicação relé dispositivo compreendendo: uma seção de

armazenamento informações autenticação autenticação para
armazenar informações de relé dispositivo de comunicação;
uma ficha elétrica detachably anexáveis para uma tomada
para poder ligar um aparelho elétrico para a linha de
5 energia; detectar uma ligação à secção de detecção de que o
cabo de alimentação está ligado à tomada do poder; uma
autenticação processamento seção destinada à transmissão da
informação a um servidor de autenticação, através da linha
de energia, a fim de permitir que o servidor para
10 autenticar a comunicação relé dispositivo, na condição de
que o cabo de alimentação está ligado à tomada do poder, e
uma comunicação relé seção de afinação a comunicação de
dados a partir do processamento de informação dispositivo
para a rede de comunicação, na condição de que a
15 autenticação tratamento bem sucedido na seção de
autenticação. Existem também fornecido um método de
controle da comunicação relé dispositivo e um programa que
controla a comunicação relé dispositivo.

É de notar que o referido resumo do presente
20 invenção não incluir todos os exemplos de características
necessárias da presente invenção, e uma combinação de sub-
grupos de estas características também poderia ser a
invenção.

De acordo com a presente invenção, poder linha comunicação segura e pode ser facilmente realizada com um servidor que fornece um serviço desejado.

Breve Descrição dos Desenhos

5 FIG. 1 mostra esquematicamente um sistema de processamento de informação 10; FIG. 2 apresenta uma perspectiva de uma comunicação relé adaptador 40-1; FIG. 3 mostra as superfícies de comunicação relé adaptador 40-1; FIG. 4 mostra uma superfície de atualização adaptador 50; 10 FIG. 5 mostra blocos funcionais de funções classificadas da comunicação relé adaptador 40-1; FIG. 6 é um gráfico mostrando a transformação pela comunicação relé adaptador 40-1; FIG. 7 é um gráfico mostrando autenticação transformação pela comunicação relé adaptador 40-1; FIG. 8 15 é um gráfico mostrando atualização processamento de autenticação informação pela comunicação relé adaptador 40-1; FIG. 9 mostra blocos funcionais de classificados funções de uma comunicação relé adaptador 40-1, de acordo com uma primeira modificação; FIG. 10 mostra uma perspectiva da 20 comunicação relé adaptador 40-1, de acordo com uma segunda modificação; FIG. 11 mostra as superfícies de comunicação relé adaptador 40-1, de acordo com a segunda modificação; FIG. 12 mostra as superfícies de atualização adaptador 50, de acordo com a segunda modificação; FIG. 13 mostra blocos

funcionais de classificados funções da comunicação relé 40-1 adaptador de acordo com a segunda alteração, e FIG. 14 mostra um exemplo de aplicação da presente concretização.

Melhor modo para a realização da Invenção

5 A presente invenção vai ser descrito a seguir, de acordo com um modo para a realização da presente invenção, mas o seguinte concretização não se limite a invenção de acordo com reclamações, e todas as combinações de características descritas na concretização não são
10 necessariamente essencial para a solução através da invenção.

FIG. 1 mostra esquematicamente um sistema de processamento de informação 10. As informações do sistema de processamento de 10 inclui um servidor de controle 20,
15 um prestador de serviços contratado servidor 30, comunicação relé adaptadores para 40-1 N que são exemplos de uma comunicação relé dispositivo, um processamento de informação dispositivo 45, um "on-line karaoke dispositivo 48, que é outro exemplo da informática dispositivo e
20 actualizar um adaptador 50 que é um exemplo de uma actualização dispositivo. O servidor de controle 20, o prestador de serviços contratado servidor e 30 a actualização adaptador 50 estão instalados em uma empresa de um PLC (Power Line Communication) ou o prestador de

serviços similares. O servidor de controle 20 controla uma rede de comunicação 25. Assim, o servidor de controle 20 permite apenas uma comunicação dispositivo que conseguiu autenticação mútua para acessar a rede de comunicação 25. O prestador de serviços contratado 30 servidor é controlado por outro prestador de serviços que tenha feito um contrato com o PLC prestador, e está ligado ao servidor de controle 20 através de um circuito dedicado a formar a rede de comunicação 25. Por exemplo, o prestador de serviços contratado servidor sintonizar 30 fornecimentos de dados on-line para o karaoke em linha 48 ou o karaoke dispositivo similar, através do servidor de controle 20, e realiza cobrança com relação a uma locação contratante da comunicação relé adaptador 40 -- 2, de acordo com uma quantidade de dados para uso ou similares.

A atualização adaptador 50 é ligado ao servidor de controle 20, através do circuito dedicado. Além disso, cada um dos adaptadores comunicação relé 40-1 N adquire a informação de autenticação do servidor de controle 20, em um estado no qual o adaptador está ligado ao adaptador update 50, e as informações são armazenadas em uma memória não volátil eliminados em cada um dos comunicação relé adaptadores para 40-1 N. Cada uma das comunicações 40-1 relé adaptadores para N é alugado para cada um dos

utilizadores, o prestador de serviços, e utilizadas na
comunicação por cada utilizador. A comunicação relé
adaptador 40-1 é distribuída para, por exemplo, um usuário
da casa 1, e ligado a uma alimentação soquete 35-1 na casa
5 do usuário 1 para uso. A comunicação relé 40-2 adaptador
está ligado a uma alimentação soquete 35-2 em casa de um
usuário 2 para utilização na comunicação on-line através do
karaoke dispositivo 48. A comunicação irá retransmitir
adaptador 40-1 adiante ser descrito como um representante
10 da comunicação relé adaptadores para 40-1 N.

A comunicação relé 40-1 adaptador permite que o
servidor de controle de 20 a autenticar a comunicação
através de um relé adaptador 40-1 poder primeira linha,
desde que a comunicação relé adaptador é ligado ao soquete
15 35-1 poder ligado ao servidor de controle 20, através do
primeira potência linha. Em um caso em que a autenticação
for bem sucedida, a comunicação relé adaptador 40-1
criptográfico realiza a comunicação entre o adaptador eo
servidor de controle 20. Além disso, a comunicação relé 40-
20 1 adaptador está ligado ao processamento da informação
através de um dispositivo 45 segunda potência linha, e
relés comunicação entre o processamento de informação 45 e
dispositivo de controle servidor 20. Em consequência, um
objeto é para evitar fugas de comunicação ou o conteúdo e

como percebem segura linha de energia comunicação, mediante a simples comunicação relé ligar o adaptador 40-1 no poder soquete.

FIG. 2 apresenta uma perspectiva da comunicação relé adaptador 40-1. FIG. 2 (um), mostra uma perspectiva de uma volta superfície da comunicação relé adaptador 40-1, e FIG. 2 (b) mostra uma perspectiva de uma superfície frontal da comunicação relé adaptador 40-1. FIG. 3 mostra as superfícies de comunicação relé adaptador 40-1. FIG. 3 (a) mostra uma vista frontal da comunicação relé adaptador 40-1, FIG. 3 (b) mostra uma vista de topo plano de comunicação relé adaptador 40-1, e FIG. 3 (c) mostra um plano de fundo vista da comunicação relé adaptador 40-1. FIG. 3 (d) mostra uma vista do lado esquerdo da comunicação relé adaptador 40-1, e FIG. 3 (e), mostra uma vista do lado direito da comunicação relé adaptador 40-1. FIG. 4 mostra superfícies da atualização adaptador 50. FIG. 4 (a) mostra uma vista frontal da atualização adaptador 50, FIG. 4 (b) mostra uma vista de topo plano a atualização adaptador 50 e FIG. 4 (c) mostra um plano de fundo vista da atualização adaptador 50. FIG. 4 (d) mostra uma vista do lado esquerdo da atualização adaptador 50 e FIG. 4 (e) mostra uma vista do lado direito da atualização adaptador 50.

A comunicação relé 40-1 adaptador tem um cabo de alimentação 400, uma potência socket 420, um LED unidade 430, uma porta LAN TEL 440 e uma porta 445. O cabo de alimentação 400 é detachably acompanha a tomada do poder, 5 que liga um dispositivo elétrico de potência a primeira linha. Além disso, o cabo de alimentação AC 400 recebe fornecimento de energia elétrica a partir do primeiro. O cabo de alimentação 400 tem uma parte côncava 410 e empurrar um switch 415 eliminados na parte côncava 410. A 10 parte côncava 410 é escoada na superfície do plug enfrenta o poder soquete. Além disso, o push switch 415 é deprimido, quando o cabo de alimentação 400 é conectado a uma tomada de poder actualizar o adaptador 50 com uma porção convexa 55 eliminados na superfície da placa em frente ao cabo de 15 alimentação 400. É de notar que o 415 não é empurrar alternar deprimido em um estado em que o cabo de alimentação 400 é ligado ao habitual poder soquete 35-1.

O poder socket 420 é detachably anexada à ficha elétrica para o processamento de informação dispositivo 45 20 para receber o abastecimento de energia, e fornece a alimentação fornecida através da primeira linha, para poder processar as informações através do dispositivo 45 da segunda potência linha. O LED tem uma unidade 430 LED 432 e um LED 435. 432 O LED pisca durante a autenticação de

transformação, quando a comunicação relé 40-1 adaptador
permite que o servidor de controle de 20 a autenticar a
comunicação relé adaptador 40-1. O LED acende, quando a
autenticação for bem sucedida. O LED pisca durante 435
5 atualização transformação, quando a informação de
autenticação da comunicação relé adaptador 40-1 é
atualizado pela atualização adaptador 50. O LED apaga-se,
quando a atualização de transformação termina. A porta LAN
440 fornece uma comunicação sinal Sobrepostas a primeira
10 potência para outro dispositivo com uma porta LAN. A porta
445 TEL fornecimentos um sinal de voz ou o telefone IP para
a comunicação como sinal para outro dispositivo (por
exemplo, um aparelho telefônico), com um porto TEL.

FIG. 5 mostra blocos funcionais de funções
15 classificadas da comunicação relé adaptador 40-1. Além do
cabo de alimentação 400, o poder socket 420, o LED Unidade
430, a porta LAN e os 440 TEL porta 445, a comunicação tem
um relé adaptador 40-1 sinal filtro 450, um conversor DC-AC
455, um PLC controlador 460, um controlador anfitrião 465,
20 uma memória RAM 470, um I / O controlador 475, uma ROM 480,
um 485 e um flash ROM CPU 495.

O sinal filtro 450 divide a alimentação CA fornecido
à ficha elétrica 400 energia elétrica em um sinal e um
sinal comunicação. Além disso, o sinal filtro 450 transmite

o sinal elétrico para o AC-DC conversor do poder socket 455 e 420, e transmite o sinal para a comunicação PLC controlador 460. O AC-DC conversor 455 converte a energia AC em alimentação CC para fornecer o poder de cada secção da comunicação relé adaptador 40-1. O AC-DC conversor 455 é um exemplo de uma ligação à detecção de acordo com a presente secção invenção, determina que a comunicação relé 40-1 adaptador está ligado ao poder 35-1 tomada na condição de que a alimentação é o sinal recebido de filtro 450, e envia um sinal para redefinir o controlador host 465.

O PLC 460 controlador controla a comunicação usando a linha de energia, e recebe o sinal de comunicação do sinal filtrar a alimentação soquete 450 ou 420 a enviar o sinal para a comunicação I / O controlador 475. O PLC 460 controlador recebe o sinal de comunicação no I / O controlador 475, e envia o sinal para o sinal comunicação filtro 450 ou 420 a tomada do poder, assim, sobrepor a comunicação sinal sobre a linha de energia.

O controlador anfitrião 465 liga a memória RAM de 470 a 495 CPU que acessa a memória RAM 470, a uma alta taxa de transferência. A CPU opera com base em 495 programas armazenados na ROM 480, o flash ROM e 485 a memória RAM 470, e controla cada seção. A entrada / saída controlador 475 conecta o controlador anfitrião 465 para o controlador

PLC 460, o LED Unidade 430, a porta LAN e os 440 TEL porto 445. A entrada / saída controlador 475 é ligado à ROM 480 e os flash ROM 485. As 480 lojas ROM um arranque programa a ser executado pelo CPU 495, numa altura em que a
5 comunicação adaptador 40-1 relé inicia, um programa que depende do hardware do adaptador. 40-1 relé comunicação e afins.

Além disso, o flash ROM 485 funciona como uma autenticação informações armazenamento seção 490. A
10 autenticação informações armazenamento seção 490 lojas informação de autenticação da comunicação relé adaptador 40-1. Para impedir a aquisição ilegal de informação de autenticação, é preferível que a autenticação informações armazenamento seção 490 criptografa e armazena informações
15 de autenticação. A CPU 495 funciona como uma autenticação transformação seção 4000, uma comunicação relé seção 4010 Atualização das informações de autenticação e um ponto 4020, em conformidade com os programas armazenados na ROM flash ROM 480 e os 485. A autenticação de transformação
20 seção 4000 adquire a informação de autenticação de autenticação informação armazenamento seção 490, na condição de que o cabo de alimentação 400 é ligado à tomada do poder 35-1. Além disso, para permitir que o servidor de controle de 20 a autenticar a comunicação relé adaptador

40-1, a autenticação de transformação seção 4.000 transmite a informação de autenticação do servidor de controle 20, através da primeira linha no poder desde que o cabo de alimentação 400 é ligado à tomada do poder 35-1.

5 Aqui, a autenticação a informação é, por exemplo, as informações necessárias para autenticação mútua transformação para permitir que o servidor de controle e de 20 a comunicação relé 40-1 adaptador para autenticar-se mutuamente. Por exemplo, quando esta for bem-sucedido
10 autenticação mútua, a comunicação relé 40-1 adaptador pode criar uma rede virtual privada (VPN) entre o adaptador eo prestador de serviços contratado servidor 30. Além disso, a autenticação informações podem incluir a informação que indique que uma pessoa colectiva de contrato foi celebrado
15 com o prestador de serviços, que controla o prestador de serviços contratado servidor 30. Isto é, a comunicação relé adaptador 40-1 podem permitir que o prestador de serviços contratado 30 servidor para autenticar a comunicação relé adaptador 40-1, assim, a receber dados sobre os serviços
20 prestados pelo prestador de serviços contratado servidor 30. Como um exemplo, em um caso em que o prestador de serviços contratado 30 servidor fornece o serviço de karaokê on-line, a comunicação relé adaptador 40-1 karaoke música pode receber dados do prestador de serviço

contratado com a condição de 30 servidor de autenticação é bem sucedida. Além disso, a autenticação informações armazenamento seção 490 pode armazenar uma chave de encriptação para o desempenho de criptografia da comunicação com o servidor da rede de comunicação 25.

A comunicação relé secção 4010 relés comunicação de dados a partir do processamento de informação dispositivo 45 para a rede de comunicação 25 sobre a condição de que a autenticação transformação secção 4000 conseguiu a autenticação. A autenticação informações atualização secção 10 4020 adquire a informação de autenticação de um dispositivo externo (por exemplo, o servidor de controle 20), através da primeira linha, na condição de poder empurrar o interruptor 415 está deprimida pela atualização adaptador 15 50, e atualiza as informações autenticação armazenamento seção 490 de acordo com as informações adquiridas autenticação. É de notar que a actualização pode incluir um adaptador 50 função do servidor de controle 20. Neste caso, cada um dos adaptadores comunicação relé 40-1 a N adquire a 20 autenticação atualizar as informações do adaptador 50.

FIG. 6 é um gráfico mostrando a transformação pela comunicação relé adaptador 40-1. O AC-DC conversor 455 detecta que o cabo de alimentação 400 é ligado à tomada do poder 35-1 (S600). Por exemplo, o conversor AC-DC 455 pode

determinar que o cabo de alimentação 400 é ligado à tomada do poder 35-1, na condição de um poder tensão fornecida à comunicação relé 40-1 adaptador é detectado. Em seguida, a autenticação de transformação secção 4000 determina ou não
5 a empurrar interruptor está deprimida 415 (S610).

A autenticação de transformação secção 4.000 transmite a informação de autenticação do servidor de controle 20, através da primeira linha, para poder permitir que o servidor de controle de 20 a autenticar a comunicação
10 relé adaptador 40-1, na condição de que o 415 não é empurrar alternar deprimido (S610: NO) e que o cabo de alimentação 400 é ligado à tomada do poder 35-1 (S620). Além disso, a comunicação relé secção 4010 relays a comunicação de dados a partir do processamento de
15 informação dispositivo 45 para a rede de comunicação 25 sobre a condição de que a autenticação transformação secção 4000 conseguiu a autenticação (S630). Por exemplo, a comunicação relé secção 4010 maio criptografar a comunicação de dados a partir do processamento de
20 informação dispositivo 45 para transferir os dados para a rede de comunicação 25. A comunicação relé secção 4010 pode efectuar tratamento de cobrar uma taxa para retransmitir tratamento para o usuário da comunicação relé adaptador 40-

1, na condição de, por exemplo, o relé da comunicação de dados é iniciada.

FIG. 7 é um gráfico mostrando a transformação autenticação pela comunicação relé adaptador 40-1. A autenticação de transformação primeira seção 4000 começa a piscar do LED 432 (S700). Em seguida, a autenticação de transformação seção 4000 adquire um endereço IP do servidor de controle 20, de acordo com um Dynamic Host Configuration Protocol (DHCP), e define o endereço IP para a comunicação relé adaptador 40-1 (S710).

Em seguida, a autenticação de transformação seção 4000 lê a autenticação informações da autenticação informação armazenamento seção 490 (S720). Além disso, a autenticação de transformação seção 4000 descriptografa a autenticação encriptada informação (S730). Em seguida, a autenticação de transformação seção 4.000 transmite a informação de autenticação do servidor de controle 20, e permite que o servidor de controle de 20 a autenticar a comunicação relé 40-1 adaptador através da utilização de informações de autenticação (S740). Por exemplo, a autenticação de transformação seção 4000 pode efetuar a autenticação mútua com o servidor de controle, assim, 20 a ser conectada à rede privada virtual (VPN). Como um exemplo, a comunicação relé adaptador 40-1 servidor de

controle e os 20 podem utilizar o mecanismo de resposta desafio e uns com os outros para assim realizar a autenticação mútua. A autenticação de transformação secção 4000 pode retornar ao tratamento de S740 para repetir a autenticação, desde que a autenticação falhar (S750: NÃO).

Por outro lado, a autenticação de transformação secção 4000 acende o LED 432 (S760) na condição de que o cabo de alimentação 400 conseguiu na autenticação (S750: SIM).

FIG. 8 é um gráfico mostrando a transformação de atualizar informações de autenticação pela comunicação relé adaptador 40-1. A autenticação informações atualização secção de 4020 começa a piscar o LED 435 (S800). Em seguida, a autenticação informações atualização secção 4020 é conectada ao servidor de controle 20, de acordo com um FTP (File Transfer Protocol) (S810). Além disso, a autenticação informações atualização seção downloads 4020, a partir do servidor de controle 20, um arquivo armazenado em conformidade com a comunicação relé adaptador 40-1 (S820). Ou seja, no servidor de controle 20, por exemplo, o arquivo de autenticação, incluindo informações que devem ser armazenados na comunicação relé adaptador é previamente armazenadas em associação com a comunicação relé adaptador dispositivo identificação (por exemplo, um endereço MAC), ou o gosto de cada da comunicação relé adaptadores para 40-

1 N. Além disso, a autenticação informações atualização
seção downloads 4020, a partir do servidor de controle 20,
o arquivo correspondente ao dispositivo identificação ou o
gosto da comunicação relé adaptador 40-1.

5 Em seguida, a autenticação informações atualização
secção 4020 criptografa conteúdo do arquivo baixado para
armazenar o conteúdo na autenticação informações
armazenamento seção 490. Em um caso em que o armazenamento
é bem sucedida (S840: SIM), a autenticação informações
10 atualização secção 4020 desliga o LED 435 (S850). On the
other hand, in a case where the storage fails (S840: YES),
the communication relay adapter 40-1 determines whether or
not the number of times of continuous failures in the
storage is not less than a predetermined number of the
15 times (S855). Quando o número for inferior a determinado
número de vezes (S855: NAO), a comunicação 40-1 relé
adaptador volta para o tratamento de S810 para tentar
novamente a conexão FTP no que diz respeito ao servidor de
controle 20. Por outro lado, em um caso em que o número não
20 é inferior ao número determinado de vezes (S855: SIM), a
comunicação relé adaptador 40-1 traz o LED 435 em um estado
em que o LED acende constantemente (S860). Como resultado,
o usuário é informado de qualquer problema e perguntado
para corrigi-lo.

FIG. 9 mostra blocos funcionais de classificados funções de uma comunicação relé adaptador 40-1, de acordo com uma primeira modificação. Da mesma forma como na comunicação adaptador 40-1 relé mostrado na FIG. 5, a

5 comunicação relé adaptador 40-1 do presente alteração tem um cabo de alimentação 400, uma potência socket 420, um LED unidade 430, uma porta LAN 440, uma porta TEL 445, um sinal filtro 450, um conversor AC-DC 455 , um controlador PLC 460, um controlador anfitrião 465, uma memória RAM 470, um

10 I / O controlador 475, uma ROM 480, um 485 e um flash ROM CPU 495.

No entanto, a comunicação relé adaptador 40-1 da presente alteração não iniciar a operação na condição de que o adaptador está ligado ao poder 35-1 tomada para ligar

15 um aparelho elétrico a um poder linha, mas a comunicação relé adaptador 40-1 da presente alteração começa a operação para permitir que o servidor de controle de 20 a autenticar a comunicação relé adaptador 40-1, na condição de que o adaptador está ligado ao cabo de alimentação da informática

20 dispositivo 45. Em conseqüência, ao contrário da comunicação relé adaptador 40-1 mostrados em FIGS. 1 a 8, a alteração tem um objeto para atrasar início da autenticação transformação apenas até a comunicação é efetivamente realizadas e economizar o consumo energético.

Especificamente, em vez da função do membro denotado com o mesmo número 455, em referência FIG. 5, o AC-DC conversor 455 detecta que o cabo de alimentação do dispositivo informático 45 é ligado ao poder socket 420. O

5 AC-DC conversor 455 envia um sinal para redefinir o controlador host 465 na condição de que a ficha elétrica da informática dispositivo 45 é ligado ao poder socket 420. Além disso, o AC-DC conversor 455 começa a sua transformação em converter CA em energia CC para abastecer

10 a energia CC para cada seção da comunicação relé adaptador 40-1. Como resultado, a autenticação de transformação secção 4000 autenticação transmite informações para o servidor de controle 20, através da primeira linha, a fim de poder permitir que o servidor de controle de 20 a

15 autenticar a comunicação relé adaptador 40-1. Desde funções dos outros membros mostrado no desenho são sensivelmente as mesmas que as dos membros denotado com o mesmo números de referência FIG. 5, descrições destes são omitidos.

FIG. 10 mostra uma perspectiva de uma comunicação

20 adaptador 40-1 relé de uma segunda alteração. FIG. 10 (uma), mostra uma perspectiva de uma volta superfície da comunicação relé adaptador 40-1, e FIG. 10 (b) mostra uma perspectiva de uma superfície frontal da comunicação relé adaptador 40-1. FIG. 11 mostra as superfícies de

comunicação relé 40-1 adaptador de acordo com a segunda alteração. FIG. 11 (uma), mostra uma vista frontal da comunicação relé adaptador 40-1, FIG. 11 (b) mostra uma vista de topo plano de comunicação relé adaptador 40-1, e

5 FIG. 11 (c) mostra um plano de fundo vista da comunicação relé adaptador 40-1. FIG. 11 (d) mostra uma vista do lado esquerdo da comunicação relé adaptador 40-1, e FIG. 11 (E) mostra uma vista do lado direito da comunicação relé adaptador 40-1. FIG. 12 mostra superfícies de uma

10 atualização adaptador 50. FIG. 12 (uma), mostra uma vista frontal da atualização adaptador 50, FIG. 12 (b) mostra uma vista de topo plano a atualização adaptador 50 e FIG. 12 (c) mostra um plano de fundo vista da atualização adaptador 50. FIG. 12 (d) mostra uma vista do lado esquerdo da

15 atualização adaptador 50 e FIG. 12 (e) mostra uma vista do lado direito da atualização adaptador 50.

A comunicação relé 40-1 adaptador tem um cabo de alimentação 400, uma potência socket 420, um LED unidade 430, uma porta LAN TEL 440 e uma porta 445. O cabo de

20 alimentação 400 é detachably acompanha a tomada do poder, que liga um aparelho elétrico para uma primeira potência linha. Além disso, o cabo de alimentação AC 400 recebe energia elétrica a partir do primeiro. O poder socket 420 fornece o poder para um processamento de informação através

do dispositivo 45, a segunda linha de energia. O poder socket 420 tem uma parte côncava 1000 e empurrar um switch 1010 eliminados na parte côncava 1000.

A parte côncava 1000 seja escoada na superfície do
5 soquete que se encontra a ficha elétrica. Além disso, o push switch 1010 é deprimido, quando o cabo de alimentação do adaptador 50 com a atualização convexo porção 55 eliminados na superfície da placa em frente ao poder socket 420 está ligado ao poder socket 420. É de notar que o
10 empurra mudar em 1010 não é um estado depressivo em que um cabo de alimentação habitual está ligado ao poder socket 420.

Como descrito acima, de acordo com a presente alteração, o push switch 1010 constituam uma condição para
15 a actualização autenticação informações são eliminados no poder socket 420, em vez do cabo de alimentação 400. Além disso, este parâmetro empurrar 1010 está deprimida em um caso em que a atualização adaptador 50 está ligado ao adaptador comunicação relé 40-1, em vez de um caso em que a
20 comunicação relé 40-1 adaptador está ligado ao adaptador atualização 50. Ainda de acordo com essa constituição, alteração de errado ou a informação de autenticação como pode ser adequadamente evitada.

FIG. 13 mostra blocos funcionais de classificados funções da comunicação relé 40-1 adaptador de acordo com a segunda alteração. Além do cabo de alimentação 400, o poder socket 420, o LED Unidade 430, a porta LAN e os 440 TEL

5 porta 445, a comunicação tem um relé adaptador 40-1 sinal filtro 450, um conversor DC-AC 455, um PLC controlador 460, um controlador anfitrião 465, uma memória RAM 470, um I / O controlador 475, uma ROM 480, um 485 e um flash ROM CPU 495. Uma atualização das informações de autenticação secção

10 4020 atualiza uma autenticação informação armazenamento seção 490, em conformidade com a autenticação das informações obtidas a partir da atualização adaptador 50 como um dispositivo externo através da linha de energia na condição de que o interruptor empurrar 1010 está deprimido.

15 Desde funções dos outros membros são sensivelmente as mesmas que as dos membros denotado com o mesmo números de referência indicado na FIG. 5, descrições destes são omitidos.

FIG. 14 mostra um exemplo de aplicação da presente

20 concretização. Do mesmo modo que nas informações do sistema de processamento de 10 mostrado na FIG. 1, um sistema de processamento de informação 10 do presente exemplo inclui um servidor de controle 20, contratou um fornecedor de serviços ligados ao servidor 30 servidor de controle 20,

através de uma rede de comunicações 25, um soquete 35-1 poder ligado ao servidor de controle 20 através de uma linha e poder uma comunicação relé adaptador 40-1 detachably anexado ao poder soquete 35-1. Além disso, as

5 informações do sistema de processamento de 10 tem uma câmera digital 60, que é retransmitido pela comunicação relé 40-1 adaptador para realizar a comunicação entre a câmara e o prestador de serviços contratado servidor 30 da rede de comunicação 25, e um processamento de informação

10 dispositivo 65 que é transmitido pela comunicação relé 40-1 adaptador para realizar a comunicação entre o dispositivo e o servidor contratado prestador 30 da rede de comunicação 25.

Além disso, o prestador de serviços contratado

15 servidor 30 é um exemplo de um servidor de armazenamento de acordo com a presente invenção, e realiza um serviço para fornecer uma área em que a gravação de dados ou a imagem como de imagens tiradas com a câmera digital a 60 ou similar por uma contratou o usuário e como são gravados. A

20 comunicação relé seção 4010 da comunicação relé adaptador 40-1 identifica um tipo de um dispositivo ligado a um caso em que a câmera digital 60 ou o processamento de informação 65 dispositivo está ligado à comunicação relé adaptador 40-1. Além disso, na condição de que a autenticação pela

autenticação transformação secção 4000 é bem sucedida e que a câmara digital 60 é ligado, a comunicação relé secção 4010 a imagem adquire os dados da câmara digital de 60 a armazenar os dados no servidor do fornecedor de serviços

5 contratadas 30.

Por outro lado, na condição de que a autenticação pela autenticação transformação secção 4000 é bem sucedida e que o processamento de informação 65 dispositivo está conectado, a comunicação relé secção 4010 adquire a imagem dados do prestador de serviços contratado 30 servidor para armazenar os dados no informática dispositivo 65. Além disso, neste caso, a comunicação relé secção 4010 pode efetuar a sua transformação em cobrar uma taxa pelo uso de uma imagem mantendo serviço para o usuário das informações dispositivo transformação 65 ou a câmara digital 60. Como descrito acima, de acordo com o presente pedido exemplo, as imagens tiradas com a câmara digital pode ser armazenado no servidor do fornecedor de serviços contratadas 30, por apenas 60 conectar a câmara digital para a comunicação relé adaptador 40-1, sem realizar qualquer outra operação . Além disso, as imagens armazenadas no servidor do fornecedor de serviços contratadas 30 pode ser obtido no processamento de informação dispositivo 65, por simplesmente ligando o processamento de informação do dispositivo de 65 a

comunicação relé adaptador 40-1, sem realizar qualquer outra operação.

De acordo com esta aplicação exemplo, por exemplo, usar um método que é possível em imagens obtidas por um jornalista em um lugar onde os materiais para um artigo são recolhidos são transmitidos sucessivamente antecipadamente para um servidor através de uma linha potência instalada no local, e as imagens são recuperados em um computador pessoal do jornalista depois de o jornalista volta. O tratamento para transmitir a imagem para o servidor pode ser executado automaticamente em resposta ao início do carregamento elétrico após a conexão da câmera digital para a linha de energia. Neste caso, uma vez que o usuário não tenha que executar a operação de cada vez que a imagem é transmitida, conveniência pode ainda ser melhorada.

A presente invenção tem sido descrito acima, de acordo com a concretização, mas uma região técnica da presente invenção não se limita a uma região acima descrita na concretização. É evidente para qualquer pessoa competente na arte que várias modificações ou melhorias podem ser acrescentados. É evidente a partir de descrições de configurações para o qual alega que tais modificações ou melhorias que foram adicionadas também estão incluídas na região técnica da presente invenção.

REIVINDICAÇÕES

1. Dispositivo de retransmissão de comunicação para retransmitir dados de comunicação entre um dispositivo de processamento de informação e uma rede de comunicação pelo
5 uso de uma linha de energia em que um sinal de comunicação e um sinal de energia são superpostos, o dispositivo de retransmissão de comunicação **caracterizado pelo** fato de que compreende:
 - uma seção de armazenamento de informação de autenticação
10 para armazenar a informação de autenticação do dispositivo de retransmissão de comunicação;
 - um plugue de energia preso de forma destacável a um soquete de energia para conectar um dispositivo elétrico à linha de energia;
 - 15 uma conexão que detecta a seção para detectar que o plugue de energia está conectado ao soquete de energia;
 - uma seção de processamento de autenticação para transmitir a informação de autenticação a um servidor através da linha de energia a fim de permitir que o servidor autentique o
20 dispositivo de retransmissão de comunicação, na condição em

que o plugue de energia está conectado ao soquete de energia; e

uma seção de retransmissão de comunicação para retransmitir os dados de comunicação do dispositivo de processamento de
5 informação para a rede de comunicação, na condição que a seção de processamento da autenticação é bem sucedida na autenticação.

2. Dispositivo de retransmissão de comunicação, de acordo com a reivindicação 1, **caracterizado pelo** fato de que a
10 seção que detecta a conexão determina que o plugue de energia está conectado ao soquete de energia, na condição que uma tensão de energia fornecida ao dispositivo de retransmissão de comunicação é detectada.

3. Dispositivo de retransmissão de comunicação, de acordo com a reivindicação 1, caracterizado pelo fato de que o
15 plugue de energia tem:

uma porção côncava disposta em uma superfície do plugue de energia que faceia o soquete de energia;

um interruptor de impulso disposto na porção côncava e
20 comprimido quando o plugue de energia é inserido no soquete

de energia que tem uma porção convexa em uma superfície do soquete de energia que faceia o plugue de energia; e em que o dispositivo de retransmissão de comunicação adicional compreende uma seção de atualização de informação de autenticação para adquirir a informação de autenticação do dispositivo de retransmissão de comunicação através da linha de energia a fim de armazenar a informação de autenticação na seção de armazenamento de informação de autenticação, na condição que o interruptor de impulso está comprimido.

4. Dispositivo de retransmissão de comunicação de acordo com a reivindicação 1, **caracterizado pelo** fato de que compreende: um soquete de energia preso, de forma destacável, a um outro plugue de energia conectado a uma outra linha de energia, o soquete de energia tendo:

uma porção côncava disposta em uma superfície do soquete de energia que faceia um outro plugue de energia; e um interruptor de impulso disposto na porção côncava e comprimido quando o outro plugue de energia que tem uma porção convexa disposta em uma superfície do outro plugue

de energia que faceia o soquete de energia é inserido no soquete de energia; e

uma seção de atualização de informação de autenticação para adquirir a informação de autenticação do dispositivo de retransmissão de comunicação através da linha de energia a fim de armazenar a informação de autenticação na seção do armazenamento de informação de autenticação, na condição que o interruptor de impulso está comprimido.

5. Dispositivo de retransmissão de comunicação para retransmissão de dados de comunicação entre um dispositivo de processamento de informação e uma rede de comunicação pelo uso de uma linha de energia em que um sinal de comunicação e um sinal de energia são superpostos, o dispositivo de retransmissão de comunicação **caracterizado** pelo fato de que compreende:

uma seção de armazenamento de informação de autenticação para armazenar a informação de autenticação do dispositivo de retransmissão de comunicação;

um soquete de energia que é preso, de forma destacável, a um plugue de energia para que o dispositivo de

processamento de informação receba a alimentação da fonte e fornecendo alimentação provida através da linha de energia ao dispositivo de processamento de informação;

uma seção de detecção de conexão para detectar que o plugue de energia foi conectado ao soquete de energia;

uma seção de processamento de autenticação para transmitir a informação de autenticação para um servidor através da linha de energia a fim de permitir que o servidor autentique o dispositivo de retransmissão de comunicação, na condição que o plugue de energia está conectado ao soquete de energia; e

uma seção de retransmissão de comunicação para retransmitir os dados de uma comunicação entre o dispositivo de processamento de informação e a rede de comunicação, na condição que a seção de processamento da autenticação é bem sucedida na autenticação.

6. Sistema de processamento de informação que compreende um dispositivo de processamento de informação, um dispositivo de retransmissão de comunicação para retransmitir dados de uma comunicação entre o dispositivo

de processamento de informação e uma rede de comunicação pelo uso de uma linha de energia em que um sinal de comunicação e um sinal de energia são superpostos, e um servidor de controle para controlar a rede de comunicação;

5 o dispositivo de retransmissão de comunicação **caracterizado pelo** fato de ter:

uma seção de armazenamento de informação de autenticação para armazenar a informação de autenticação do dispositivo de retransmissão de comunicação;

10 um plugue de energia preso, de forma destacável, a um soquete de energia para conectar um dispositivo elétrico à linha de energia;

uma seção de detecção de conexão para detectar que o plugue de energia está conectado ao soquete de energia;

15 uma seção de processamento de autenticação para transmitir a informação de autenticação ao servidor de controle através da linha de energia a fim de permitir que o servidor do controle autentique o dispositivo de retransmissão de comunicação, na condição que o plugue de
20 energia é conectado ao soquete de energia; e

uma seção de retransmissão de uma comunicação que retransmite os dados de comunicação do dispositivo de processamento de informação para a rede de comunicação, na condição que o seção de processamento da autenticação é bem
5 sucedida na autenticação; e em que o servidor de controle autentica o dispositivo de retransmissão de comunicação com base na informação de autenticação adquirida do dispositivo de retransmissão de comunicação; e em que o dispositivo de processamento de informação executa uma comunicação com a
10 rede de comunicação pela retransmissão da seção de retransmissão de comunicação.

7. Sistema de processamento de informação, de acordo com a reivindicação 6, **caracterizado pelo** fato de que compreende um dispositivo de atualização que tem um soquete
15 de energia que tem uma porção convexa disposta em uma superfície do soquete de energia que faceia o plugue de energia; em que o plugue de energia tem:

uma porção côncava disposta em uma superfície do plugue de energia que faceia o soquete de energia; e
20 um interruptor de impulso disposto na porção côncava e

comprimido quando o plugue de energia é inserido no soquete de energia que tem uma porção convexa em uma superfície do soquete de energia que faceia o plugue de energia; e

em que o dispositivo de retransmissão de comunicação

5 adicional tem:

uma seção de atualização da informação de autenticação para adquirir a informação de autenticação do dispositivo de retransmissão de comunicação através da linha de energia a

fim de armazenar a informação de autenticação na seção de

10 armazenamento de informação de autenticação, na condição que o interruptor de impulso está comprimido.

8. Sistema de processamento de informação, de acordo com a reivindicação 6, **caracterizado pelo** fato de que ainda

compreende uma câmera digital para executar uma comunicação

15 com a rede de comunicação pela retransmissão do dispositivo

de retransmissão de comunicação, em que a seção de

retransmissão de comunicação adquire dados de imagem da

câmera digital e armazena os dados de imagem em um servidor

de armazenamento na rede de comunicação, na condição que a

20 seção de processamento de autenticação é bem sucedida na

autenticação e a seção de retransmissão de comunicação é conectada à câmera digital, e também adquire os dados de imagem do servidor de armazenamento e armazena os dados de imagem no dispositivo de processamento de informação, na
5 condição que a seção de processamento da autenticação é bem sucedida na autenticação e a seção de retransmissão de uma comunicação é conectada ao dispositivo de processamento de informação.

9. Método de controle de um dispositivo de retransmissão
10 de comunicação para retransmitir dados de uma comunicação entre um dispositivo de processamento de informação e uma rede de comunicação pelo uso de uma linha de energia em que um sinal de comunicação e um sinal energia são superpostos, o dispositivo de retransmissão de comunicação **caracterizado**
15 **pelo** fato de que tem:

uma seção de armazenamento de informação de autenticação para armazenar a informação de autenticação do dispositivo de retransmissão de comunicação; e
um plugue de energia preso, de forma destacável, a um
20 soquete de energia para conectar um dispositivo elétrico à

linha de energia; e

em que o método de controle compreende:

a etapa de detecção de conexão para detectar que o plugue de energia está conectado ao soquete de energia;

5 a etapa de processamento de autenticação para transmitir a informação de autenticação a um servidor através da linha de energia a fim de permitir que o servidor autentique o dispositivo de retransmissão de comunicação, na condição que o plugue de energia está conectado ao soquete de
10 energia; e

a etapa de retransmissão de comunicação para retransmitir os dados de uma comunicação do dispositivo de processamento de informação para a rede de comunicação, na condição que a etapa processando de autenticação é bem sucedida na
15 autenticação.

10. Método de controle de um dispositivo de retransmissão de comunicação para retransmitir dados de uma comunicação entre um dispositivo de processamento de informação e uma rede de comunicação pelo uso de uma linha de energia em que
20 um sinal de comunicação e um sinal de são superpostos; o

dispositivo de retransmissão de comunicação **caracterizado**
pelo fato de que tem:

uma seção de armazenamento de informação de autenticação
para armazenar a informação de autenticação do dispositivo

5 de retransmissão de comunicação; e

um soquete de energia que é preso, de forma destacável, a
um plugue de energia para que o dispositivo de
processamento de informação receba a alimentação da fonte e
fornecimento de energia provida através da linha de energia

10 para o dispositivo de processamento de informação; e em que
o método de controle compreende:

a etapa de detecção de conexão para detectar que o plugue
de energia está conectado ao soquete de energia;

a etapa de processamento de autenticação para transmitir a
15 informação de autenticação para um servidor através da
linha de energia a fim de permitir que o servidor
autentique o dispositivo de retransmissão de comunicação,
na condição que o plugue de energia está conectado ao
soquete de energia; e

20 a etapa de retransmissão de comunicação para retransmitir

os dados de uma comunicação entre o dispositivo de processamento de informação e a rede de comunicação, na condição que a etapa de processamento de autenticação é bem sucedida na autenticação.

- 5 11. Programa para controlar um dispositivo de retransmissão de comunicação para retransmitir dados de uma comunicação entre um dispositivo de processamento de informação e uma rede de comunicação pelo uso de uma linha de energia em que um sinal de comunicação e um sinal de
- 10 energia são superpostos; o dispositivo de retransmissão de comunicação **caracterizado pelo** fato de que tem:
- uma seção de armazenamento de informação de autenticação para armazenar a informação de autenticação do dispositivo de retransmissão de comunicação; e
- 15 um plugue de energia preso, de forma destacável, a um soquete de energia para conectar um dispositivo elétrico à linha de energia; e
- em que o programa permite que o dispositivo de retransmissão de comunicação funcione como:
- 20 uma seção de detecção de conexão para detectar que o plugue

de energia está conectado ao soquete de energia;

uma seção de processamento de autenticação para transmitir a informação de autenticação para um servidor através da linha de energia a fim de permitir que o servidor

5 autentique o dispositivo de retransmissão de comunicação, na condição que o plugue de energia está conectado ao soquete de energia; e

uma seção de retransmissão de uma comunicação para retransmitir os dados de uma comunicação do dispositivo de processamento de informação para a rede de comunicação, na
10 condição que a seção de processamento da autenticação é bem sucedida na autenticação.

12. Programa para controlar um dispositivo de retransmissão de comunicação para retransmitir dados de uma
15 comunicação entre um dispositivo de processamento de informação e uma rede de comunicação pelo uso de uma linha de energia em que um sinal de comunicação e um sinal de energia são sobrepostos; o dispositivo de retransmissão de comunicação **caracterizado pelo** fato de que tem:

20 uma seção de armazenamento de informação de autenticação

para armazenar a informação de autenticação do dispositivo de retransmissão de comunicação; e

um soquete de energia preso, de forma destacável, a um plugue de energia para que o dispositivo de processamento

5 de informação receba a alimentação da fonte e o

fornecimento de alimentação provida através da linha de energia ao dispositivo de processamento de informação; e

o programa permite que o dispositivo de retransmissão de comunicação funcione como:

10 uma seção de detecção de conexão para detectar que o plugue de energia está conectado ao soquete de energia;

uma seção de processamento da autenticação para transmitir a informação de autenticação a um servidor através da linha de energia a fim de permitir que o servidor autentique o

15 dispositivo de retransmissão de comunicação, na condição que o plugue de energia está conectado ao soquete de energia; e

uma seção de retransmissão de uma comunicação para retransmitir os dados de uma comunicação entre o

20 dispositivo de processamento de informação e a rede de

comunicação, na condição que a seção de processamento de autenticação é bem sucedida na autenticação.

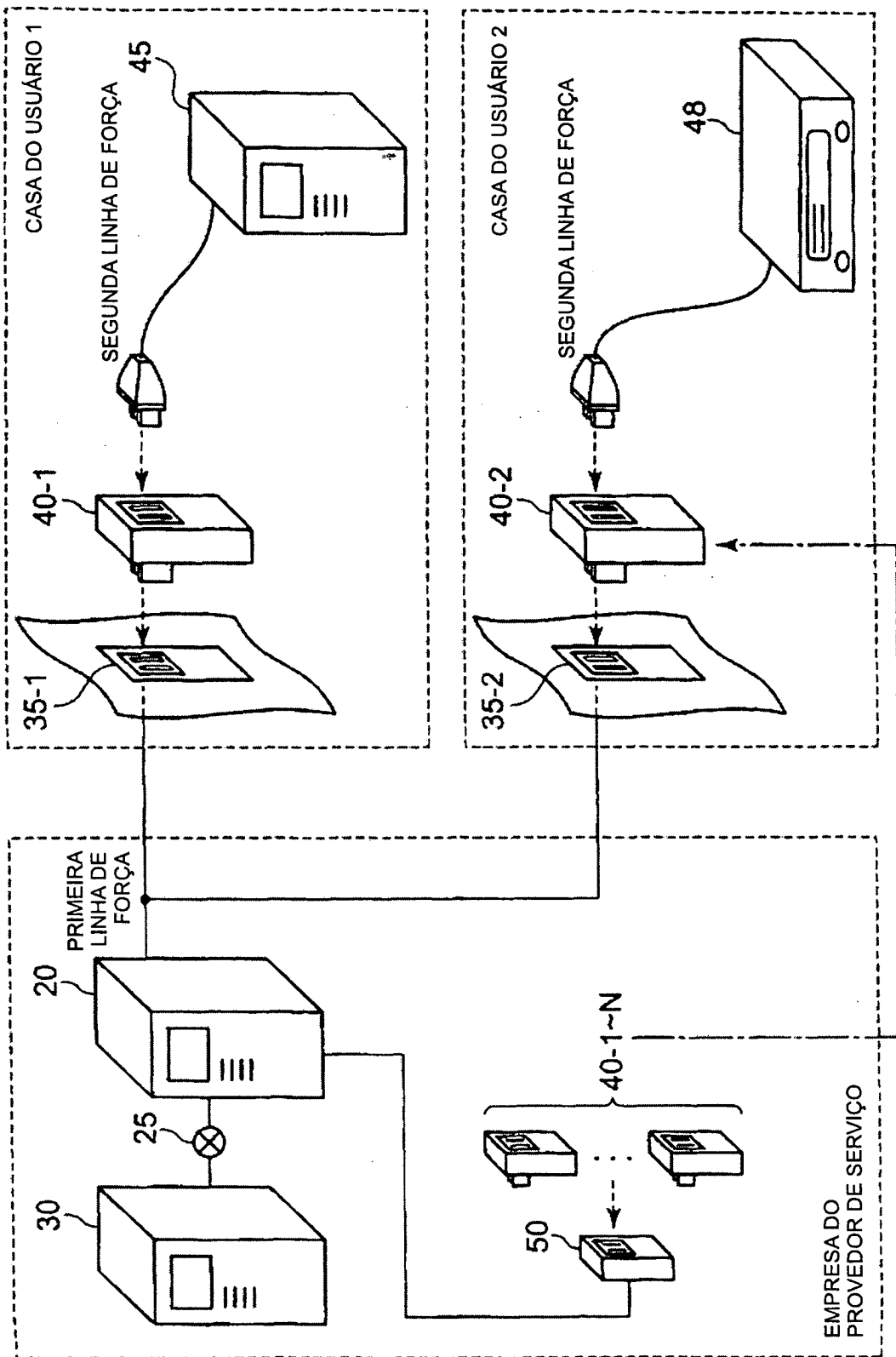


FIGURA 1

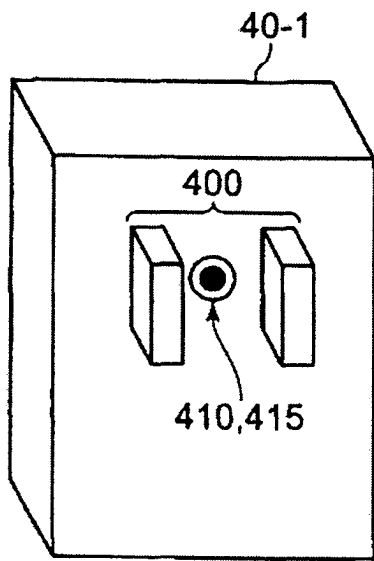


FIGURA 2a

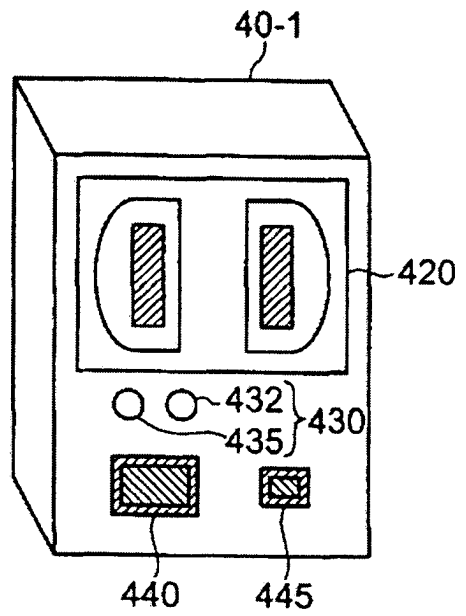


FIGURA 2b

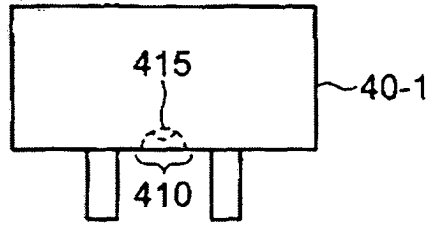


FIGURA 3b

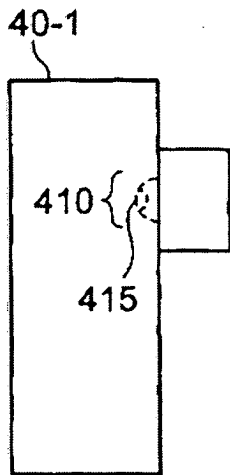


FIGURA 3d

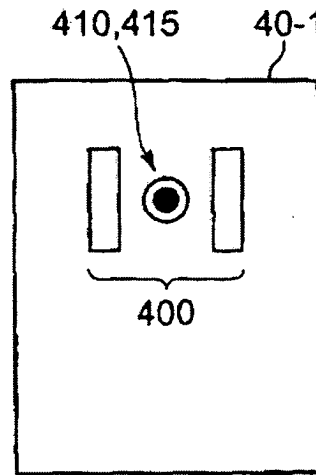


FIGURA 3a

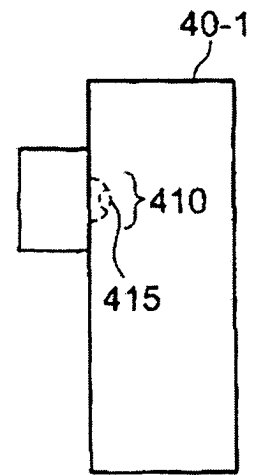


FIGURA 3e

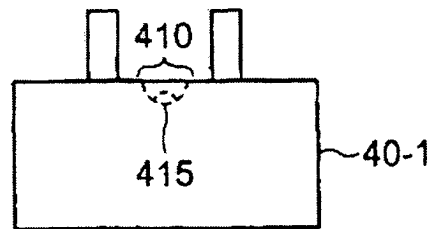


FIGURA 3c

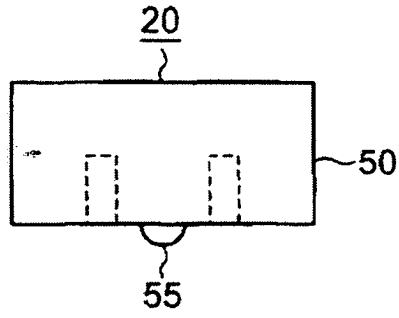


FIGURA 4b

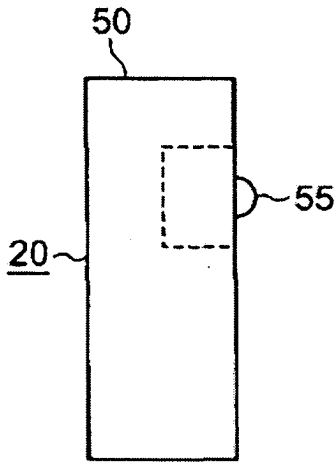


FIGURA 4d

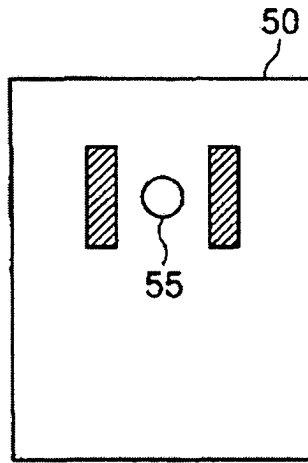


FIGURA 4a

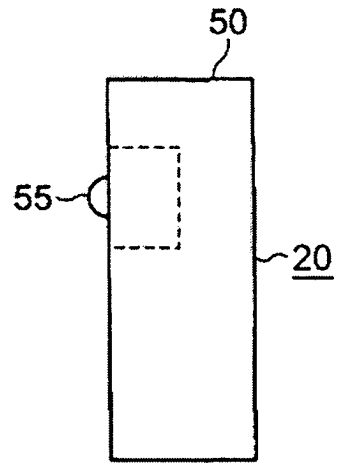


FIGURA 4e

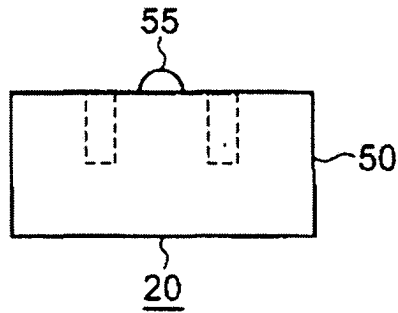


FIGURA 4c

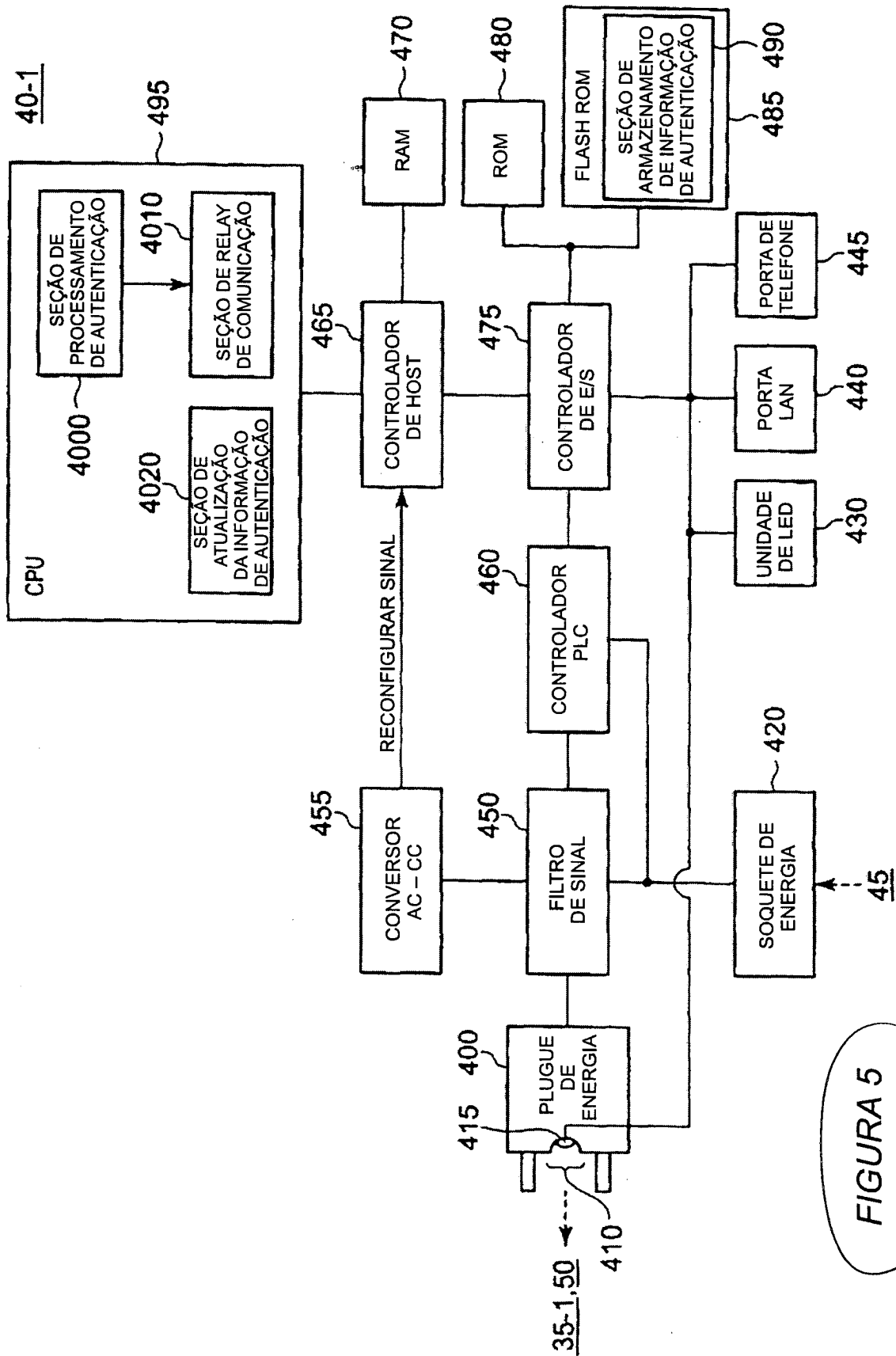


FIGURA 5

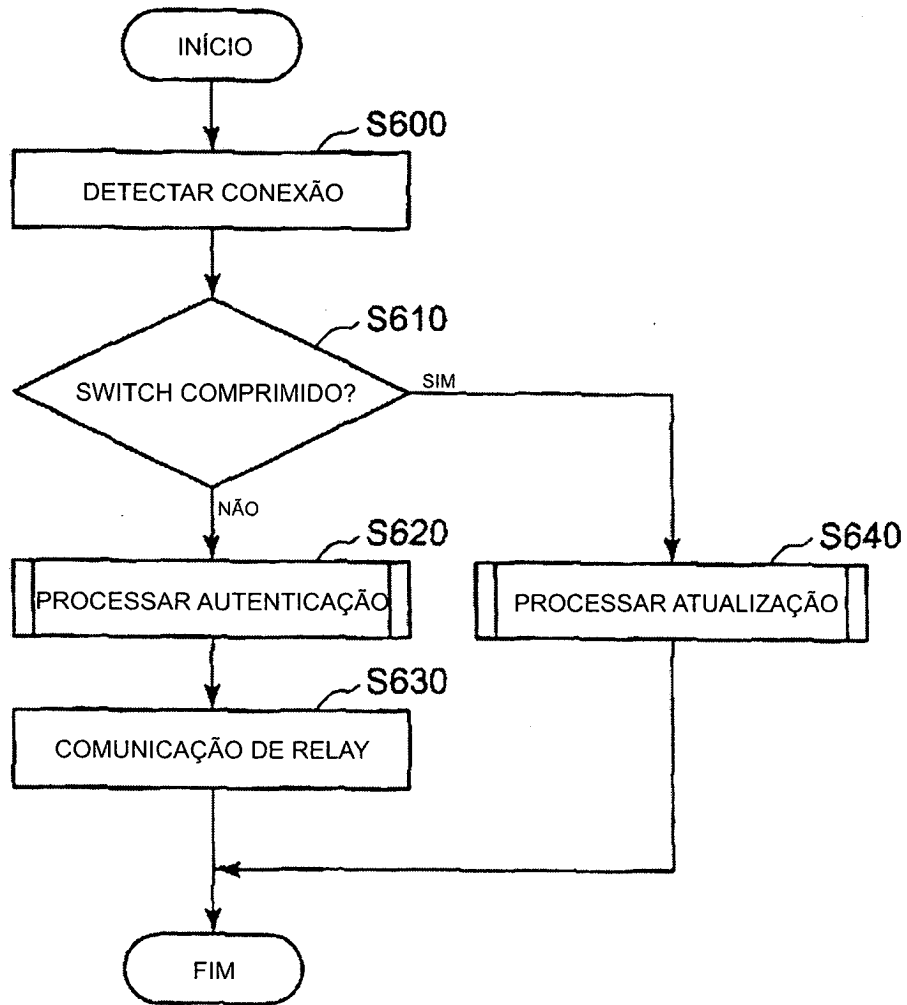


FIGURA 6

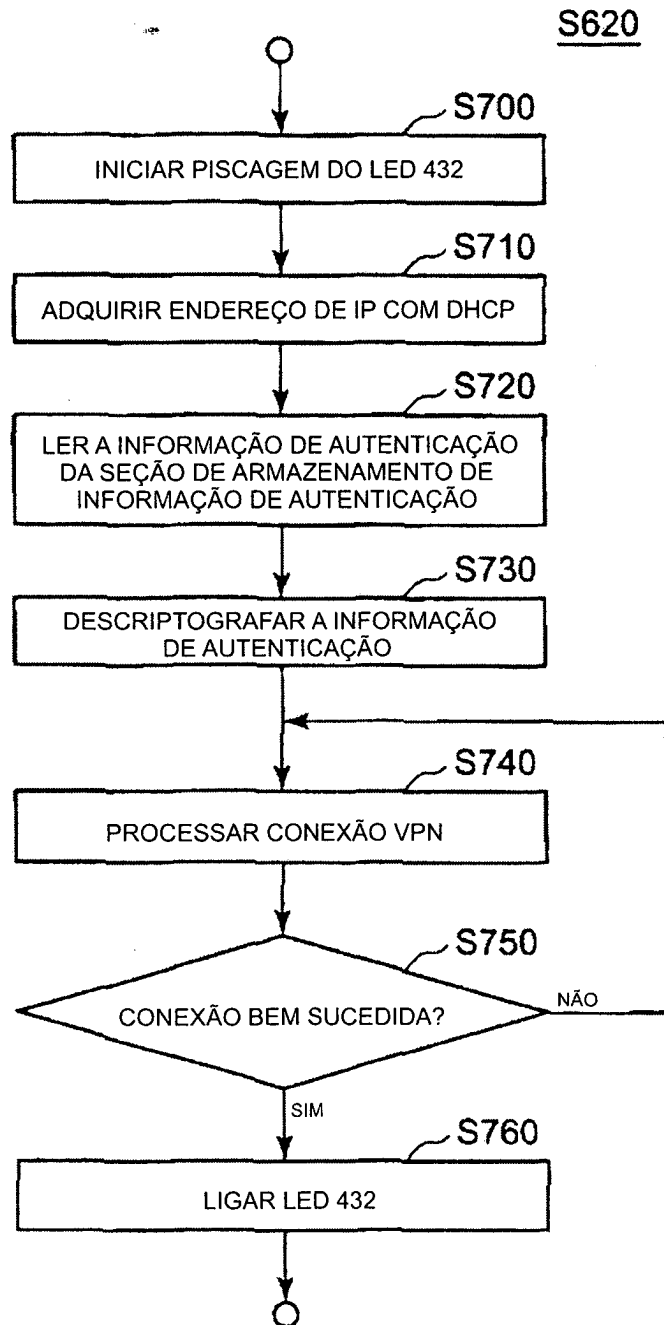


FIGURA 7

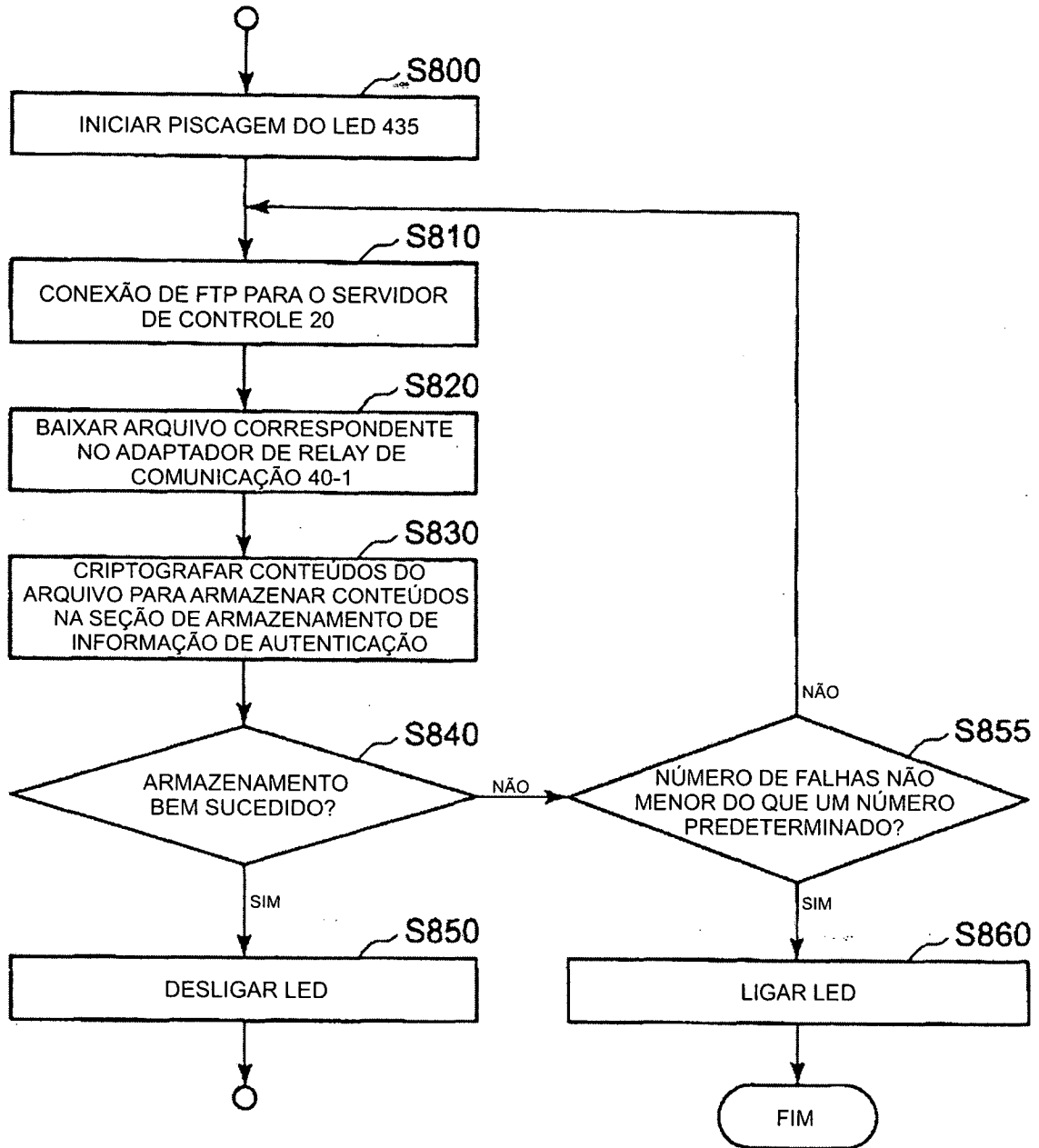
S640

FIGURA 8

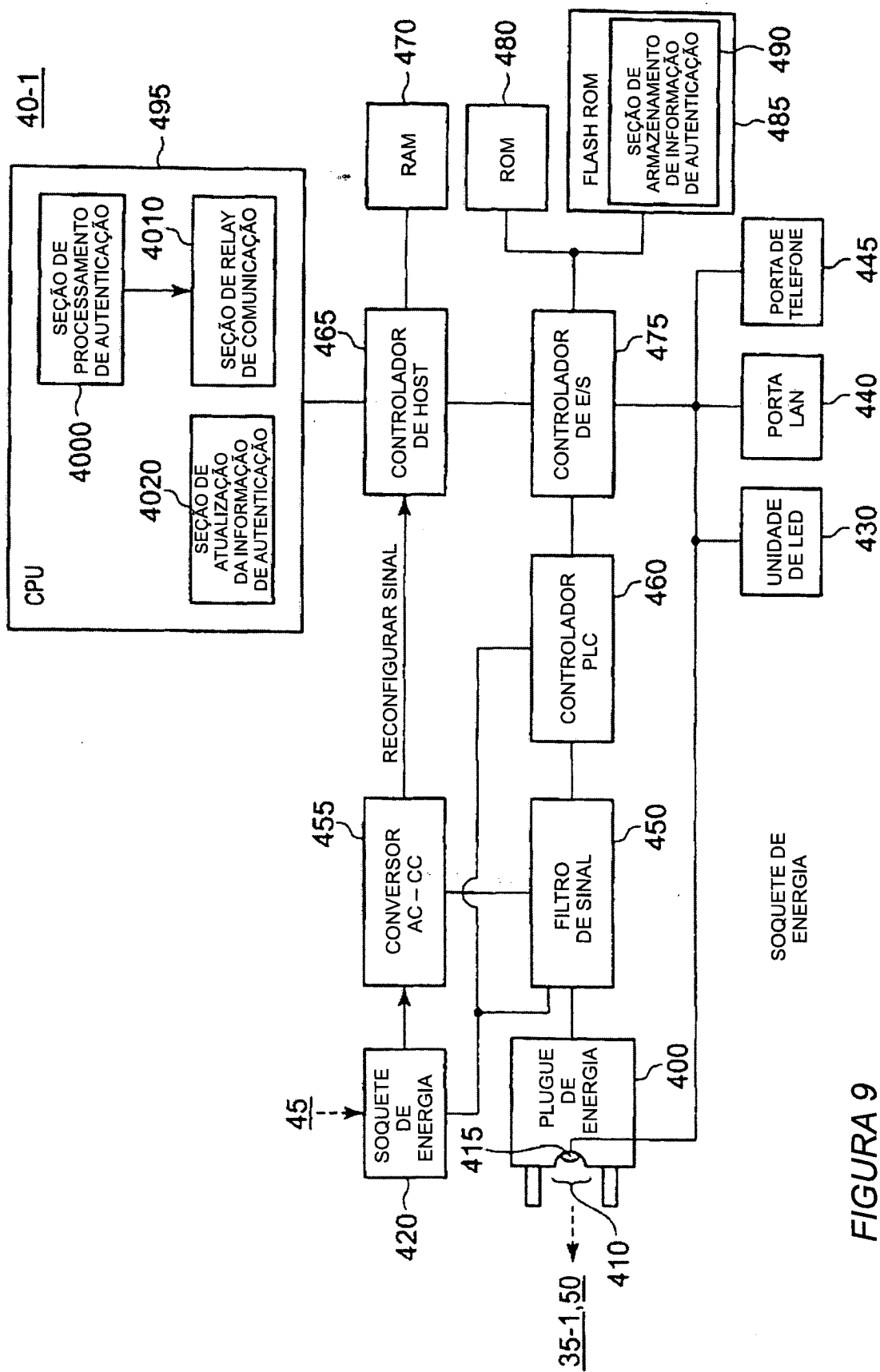


FIGURA 9

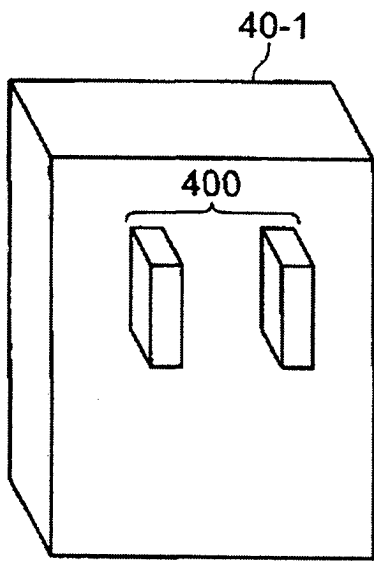


FIGURA 10a

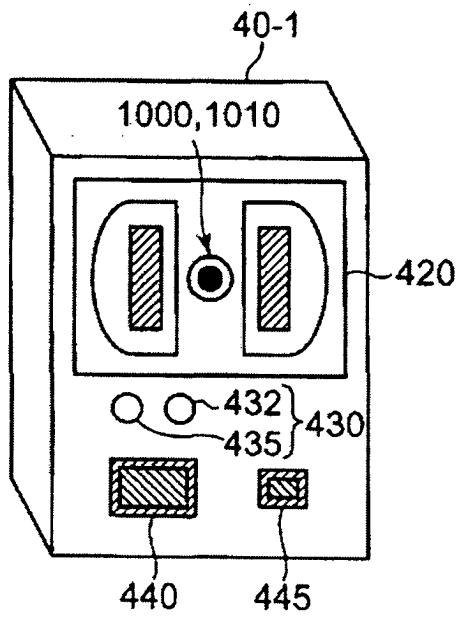


FIGURA 10b

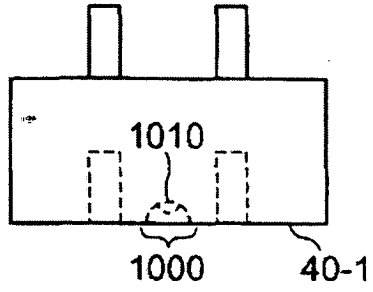


FIGURA 11b

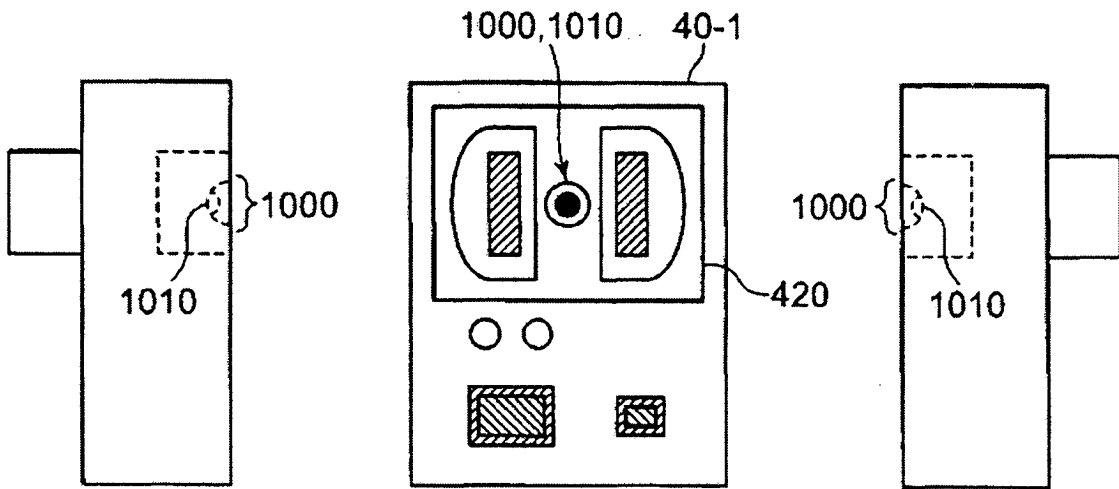


FIGURA 11d

FIGURA 11a

FIGURA 11e

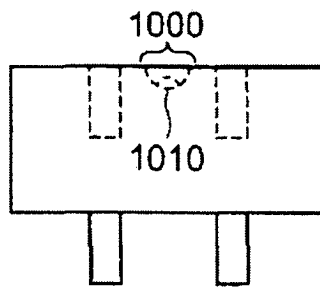


FIGURA 11c

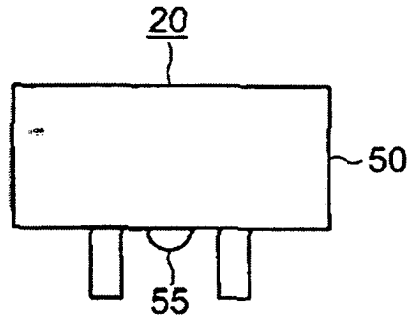


FIGURA 12b

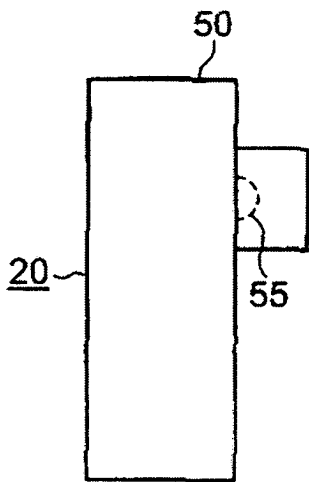


FIGURA 12d

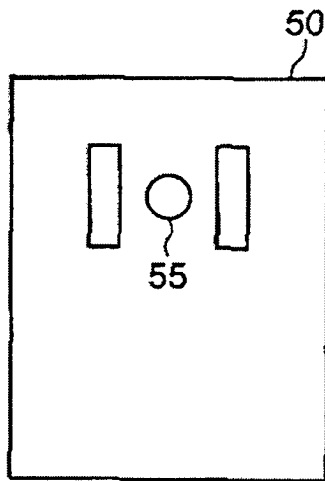


FIGURA 12a

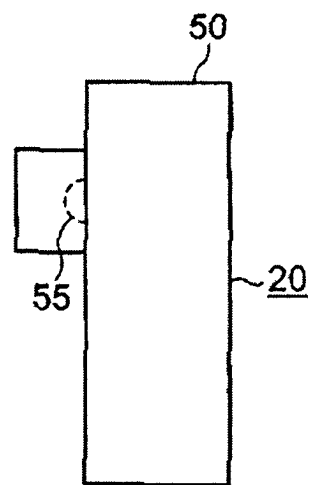


FIGURA 12e

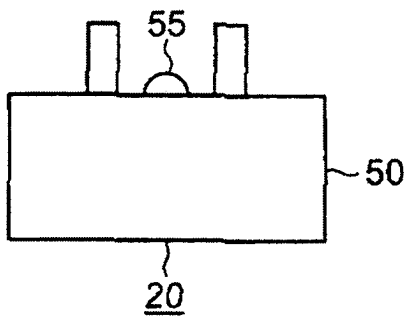


FIGURA 12c

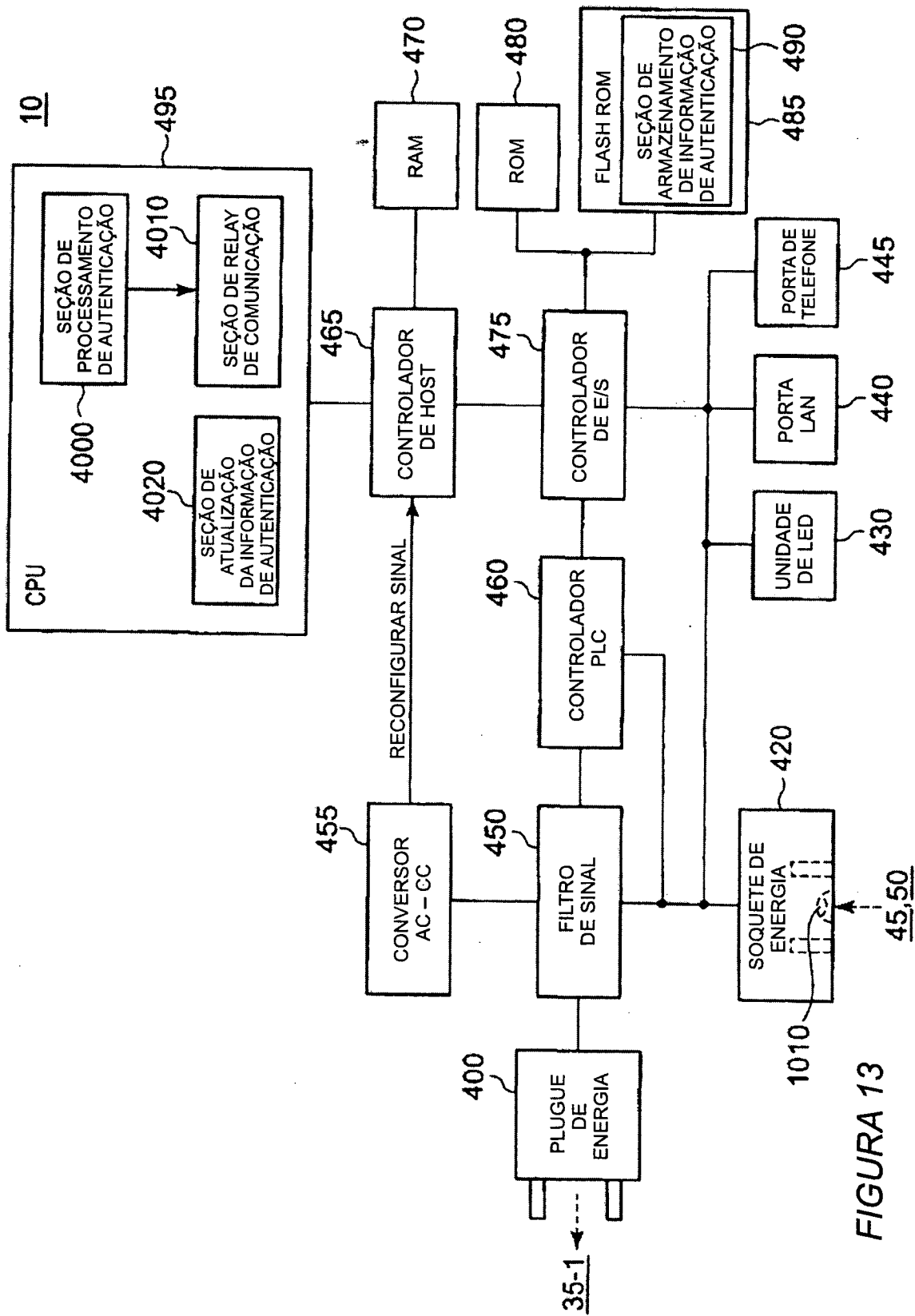


FIGURA 13

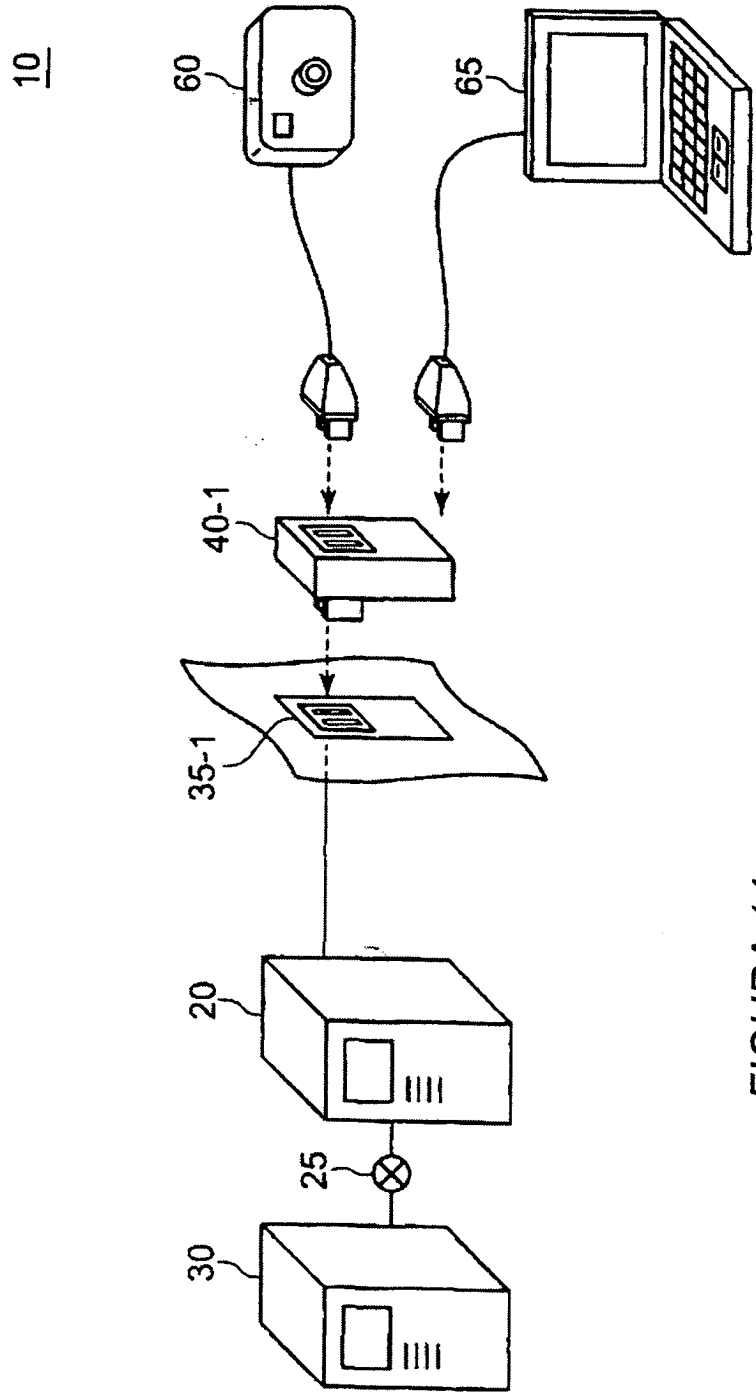


FIGURA 14

Resumo da Patente de Invenção para: "DISPOSITIVO DE RETRANSMISSÃO DE COMUNICAÇÃO, SISTEMA DE PROCESSAMENTO DE INFORMAÇÃO, MÉTODO DE CONTROLE E PROGRAMA".

A presente invenção tem o objeto de executam com segurança e facilidade comunicação da linha de energia com um servidor que forneça um serviço desejado. É divulgado um dispositivo de retransmissão de comunicação para retransmitir dados de uma comunicação entre um dispositivo de processamento de informação e uma rede de comunicação pelo uso de uma linha de energia em que um sinal de comunicação e um sinal de energia são superpostos, e o dispositivo de retransmissão de comunicação inclui uma seção de armazenamento de informação de autenticação para armazenar a informação de autenticação do dispositivo de retransmissão de comunicação; um plugue de energia preso, de forma destacável, a um soquete de energia para conectar um dispositivo elétrico à linha de energia; uma seção de detecção de conexão para detectar que o plugue de energia está conectado ao soquete de energia; uma seção de processamento de autenticação para transmitir a informação

de autenticação a um servidor através da linha de energia a fim de permitir que o servidor autentique o dispositivo de retransmissão de comunicação, na condição que o plugue de energia está conectado ao soquete de energia; e uma seção

5 de retransmissão de uma comunicação para retransmitir os dados de uma comunicação do dispositivo de processamento de informação para a rede de comunicação, na condição que a seção de processamento da autenticação é bem sucedida na autenticação.