



(12) 发明专利

(10) 授权公告号 CN 102551677 B

(45) 授权公告日 2013. 11. 27

(21) 申请号 201210056771. 3

(22) 申请日 2012. 03. 06

(73) 专利权人 天津大学

地址 300072 天津市南开区卫津路 92 号

(72) 发明人 赵会娟 杨彦双 秦转萍 高峰

崔姗姗

(74) 专利代理机构 天津市北洋有限责任专利代

理事务所 12201

代理人 程毓英

(51) Int. Cl.

A61B 5/00(2006. 01)

审查员 高瑞玲

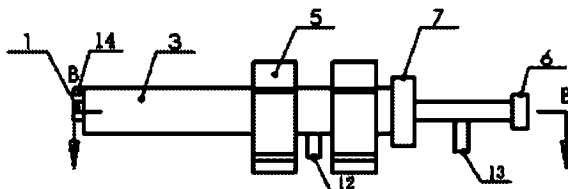
权利要求书1页 说明书4页 附图2页

(54) 发明名称

用于漫射光断层成像的内窥式旋转探头

(57) 摘要

本发明属于医学断层成像技术领域,涉及一种用于漫射光断层成像的内窥式旋转探头,包括底板、外套、中空管、实心管、源光纤、探测光纤、小轴承、大轴承、大同步轮、小同步轮、步进电机、同步轮和同步带和步进电机,在实心管和中空管上分别设置有凹槽,源光纤固定在实心管的凹槽内,探测光纤固定在中空管的凹槽内,在实心管和中空管之间设置有小轴承,中空管和轴承座之间设置有大轴承;实心管的后端延伸到空心管的外部,在实心管的后端上固定有小同步轮,在中空管的后端上固定有大同步轮,大同步轮和小同步轮各由一个步进电机通过同步带驱动。本发明的旋转探头源光纤和探测光纤可以分别以任意角度旋转照射和探测,扫描方便灵活,成本较低。



1. 一种用于漫射光断层成像的内窥式旋转探头,包括底板、外套、中空管、实心管、源光纤、探测光纤、小轴承、大轴承、大同步轮、小同步轮、同步轮、同步带和步进电机,在实心管和中空管上分别设置有凹槽,源光纤固定在实心管的凹槽内,探测光纤固定在中空管的凹槽内,在实心管和中空管之间设置有小轴承,中空管和轴承座之间设置有大轴承,轴承座固定在底板上;实心管的顶端与中空管的顶端平齐,后端延伸到空心管的外部,在实心管的后端上固定有小同步轮,在中空管的后端上固定有大同步轮,大同步轮和小同步轮各由一个步进电机通过同步带驱动。

2. 根据权利要求1所述的内窥式旋转探头,其特征在于,所述的源光纤包括光纤包层、固定套、格林透镜和纤芯,材质为多模光纤,光纤顶端固定有用于光束的聚焦和准直的格林透镜,透镜的远端被处理成 45° 斜面,光纤包层用于保护纤芯,固定套用于对格林透镜和光纤顶部的连接处的固定和保护。

3. 根据权利要求1所述的内窥式旋转探头,其特征在于,所述的探测光纤包括光纤包层、固定套以及纤芯,探测光纤材质为多模光纤,探测光纤顶端的纤芯被处理成 45° 的斜面。

4. 根据权利要求1所述的内窥式旋转探头,其特征在于,在中空管和底板之间设置一块挡板,作为探测光纤的机械零点;在实心管和底板之间设置一块挡板,作为源光纤的机械零点。

5. 根据权利要求1所说的用于漫射光断层成像的内窥式旋转探头,其特征在于,实心管的顶端与中空管的顶端平齐,后端延伸到空心管的外部,中空管前端除凸出的凹槽外,其余位置均比实心管短。

6. 根据权利要求1所说的用于漫射光断层成像的内窥式旋转探头,其特征在于,中空管外部设置有外套,外套固定在轴承座上,其顶端为流线型。

用于漫射光断层成像的内窥式旋转探头

技术领域

[0001] 本发明属于医学断层成像技术领域,涉及一种内窥式旋转探头。

背景技术

[0002] 近红外漫射光检测技术具有安全、可靠、连续、实时及无损的特点,在组织体研究中具有较高的应用价值。该技术利用特定波长的光照射到组织体表面,可探测到组织体表下数厘米,检测组织出射光的分布情况,并根据检测结果重构出被检体的光学特性参数(吸收系数 μ_a 和约化散射系数 μ'_s),从而达到病变的分级以及监测癌变组织对治疗的反应的目的。根据人体宫颈的形状,医学诊断中通常使用内窥探头对宫颈进行检测,由美国俄克拉荷马大学的朴大庆教授领导的研究组,使用的探头外壳内固定了 8 根源光纤和 8 根探测光纤,源光纤发出的光照射到锥形镜上,使光束在行进方向弯折 90° ,光束经探头外壳上的窗投射到宫颈壁,经宫颈表面反射的光和组织体散射的光被收集到光纤上的锥形镜,并导入到探测光纤。其不足为:第一,光纤使用量多,造价高;第二,由于探头尺寸较小,探头外窗的个数有限,即当源光纤照射一点时,最多有 8 个固定探测点,有效探测区域有限,无法实现灵活探测。

[0003] 之前天津大学也设计过一种内窥探头,即天津大学梁菊兰硕士论文《内窥式近红外光频域检测系统及实验研究》中提到的内窥探头,其核心是采用三根完全相同的侧面发光光纤,即两根源光纤和一根探测光纤,三根光纤按指定位置被嵌入圆柱探头的表面,保证所有源点和探测点处于同一圆周上,利用光开关对源光纤进行分时选择,但只能实现单点检测,而且不能实现圆周扫描,同时,侧照光纤既不能较好地垂直照射宫颈的内壁,也不能较好地垂直接收内壁上的漫射出射光,检测得到的正向参数必然与所模拟的数据存在偏差,导致检测结果不准确。

发明内容

[0004] 本发明的目的是,克服现有技术的上述不足,提供一种结构简单、易于操作、适用于漫射光断层成像的内窥式探头。本发明提供的内窥式探头,仅用一根源光纤和一根探测光纤即可实现多点激励多点检测的无盲点圆周扫描,使系统结构更加紧凑,更适于临床要求。本发明解决其技术问题所采用的技术方案是:

[0005] 一种用于漫射光断层成像的内窥式旋转探头,包括底板、外套、中空管、实心管、源光纤、探测光纤、小轴承、大轴承、大同步轮、小同步轮、步进电机、同步轮和同步带和步进电机,在实心管和中空管上分别设置有凹槽,源光纤固定在实心管的凹槽内,探测光纤固定在中空管的凹槽内,在实心管和中空管之间设置有小轴承,中空管和轴承座之间设置有大轴承,轴承座固定在底板上;实心管的顶端与中空管的顶端平齐,后端延伸到空心管的外部,在实心管的后端上固定有小同步轮,在中空管的后端上固定有大同步轮,大同步轮和小同步轮各由一个步进电机通过同步带驱动。

[0006] 作为优选实施方式,所述的源光纤包括光纤包层、固定套、格林透镜和纤芯,材质

为多模光纤,光纤顶端固定有用于光束的聚焦和准直的格林透镜,透镜的远端被处理成 45° 斜面,光纤包层用于保护纤芯,固定套用于对格林透镜和光纤顶部的连接处的固定和保护。

[0007] 所述的探测光纤包括光纤包层、固定套以及纤芯,探测光纤材质为多模光纤,探测光纤顶端的纤芯被处理成 45° 的斜面。

[0008] 在中空管和底板之间各设置一块挡板,作为探测光纤的机械零点;在实心管和底板之间之间各设置一块挡板,作为源光纤的机械零点。

[0009] 实心管的顶端与中空管的顶端平齐,后端延伸到空心管的外部,中空管前端除凸出的凹槽外,其余位置均比实心管短。

[0010] 中空管外部设置有外套,外套固定在轴承座上,其顶端为流线型。

[0011] 本发明特点为全自动检测,由计算机控制两光纤不同角度的旋转,以设定源光纤照射位点以及探测光纤探测位点,即可实现宫颈癌前病变探测。有益效果是:

[0012] (1) 减少光纤数目,提高扫描灵活性。只需要两根光纤即可实现多点激励多点检测的圆周扫描,减少了光纤数目,降低了探头制作成本,同时源光纤和探测光纤可以分别以任意角度旋转照射和探测,相比现有探头,该探头扫描更加方便灵活。

[0013] (2) 实现垂直入射和垂直接收,使测量更加准确。对光纤顶端进行了处理,使用了合适的光学系统,保证光束偏折 90° ,既能较好地垂直照射宫颈的内壁,又能较好地接收内壁的出射光,使测量更加准确。

[0014] (3) 体积小,便于携带。该探头尺寸较小,因此既可做成手提式也可做成自动调节式。

[0015] (4) 全自动化控制。该探头在有效探测区内由计算机控制进行检测,减少人为干扰因素,精度高,提高了仪器的可靠性及运行效率。

[0016] (5) 探头外套“固定化”的设计理念。在探测过程中,外套不动,内部的光纤旋转,这样既可以减轻患者的痛苦,也增加了探头和光纤的使用寿命。在临床实验中,可以在该装置上加一个薄的一次性的医用外套,既可避免感染又保证了探头的可重复利用。

附图说明

[0017] 图 1. 旋转探头的结构前视图。

[0018] 图 2 探头的剖面图。

[0019] 图 3 探头左视图。

[0020] 图 4 源光纤内部结构图。

[0021] 图 5 探测光纤内部结构图。

[0022] 图 6 探头外套结构图。

[0023] 图 7 探头外套立体图。

[0024] 图 8 为探头头部细节图。

[0025] 其中:1 为实心管,2 为小轴承,3 为中空管,4 为大轴承,5 为轴承座,6 为小同步轮,7 为大同步轮 8. 光纤包层 9. 固定套 10. 格林透镜 11. 纤芯 12. 中空管挡板 13. 实心管挡板 14 中空管凹槽 15 实心管凹槽

具体实施方式

[0026] 下面结合附图和具体实施对本发明作进一步详细的说明。

[0027] 本发明宫颈癌检测的内窥式旋转探头如图 1、2、3、8 所示,探头包括 1 为实心管,2 为小轴承,3 为中空管,4 为大轴承,5 为轴承座,6 为小同步轮,7 为大同步轮,源光纤和探测光纤。其特征在于:实心管 1 外壁凹槽固定源光纤,中空管 3 外壁凹槽固定探测光纤,实心导管 1 和中空管 3 之间由小轴承 2 联接,两管外壁各开一排凹槽,其中中空管凹槽 14 固定探测光纤,实心管凹槽 15 固定源光纤。为避免源光纤发射出的光被中空管 3 遮住,对中空管 3 的顶端进行了机械处理,中空管的凹槽 14 从中空管 3 的端部伸出,伸出长度大概为 5mm。中空管 3 和轴承座 5 通过大轴承 4 连接,中空管后端与轴承座 5 固定。在探测过程中,外套不动。轴承座 5 和步进电机均通过螺丝与底板(图中未画出)进行固定,两个步进电机分别带动中空管和实心管的转动,使源光纤和探测光纤实现彼此独立转动。

[0028] 实心管 1 的顶端和中空管 3 的顶端平齐,后端从中空管伸出 50mm 左右,用于实心导管后端固定同步轮 6,小同步轮 6 与大同步轮 7 分别通过同步带与步进电机连接,从而带动两光纤转动。

[0029] 源光纤的内部结构图如图 4 所示,主要由光纤包层 8、固定套 9、格林透镜 10 和纤芯 11 组成。源光纤材质为多模光纤,光纤顶端有一格林透镜 10,用于光束的聚焦和准直,透镜远端被处理成 45° 斜面,使光线出射光纤时偏折 90°,聚焦于宫颈内壁上,光纤包层 8 起到保护纤芯的作用,格林透镜 10 经过特殊处理与光纤顶端连接,同时利用固定套 9 对连接处起到固定保护的作用。

[0030] 探测光纤内部结构图如图 5 所示,主要由光纤包层 8、固定套 9 以及纤芯 11 组成。探测光纤材质为多模光纤,相比于源光纤,探测光纤顶端的纤芯 11 直接被处理成 45° 的斜面,使光线偏折 90°,使得该光纤吸收面相对于源光纤大,有利于对漫发射光的收集,提高光收集效率。

[0031] 实心管 1 和中空管 3 及轴承 2 用过盈方式固定,两光纤与管外壁用强力胶固定。

[0032] 探头前端为圆柱状,中空管 3 外径为 20mm,保证了中空管外壁贴合上皮组织表面,又不至引起患者疼痛。选择探测光纤固定于中空管 3 外壁的凹槽,易于探测经组织微弱的漫反射光。源光纤固定于实心管 1 外壁,源光纤与组织距离越近,探测效果越好,因此实心管直径应尽量大,在轴承尺寸的约束下,实心管直径定为 8mm。

[0033] 探头外套结构图如图 6 所示,外套材质为有机玻璃,其前端采用类流线型结构,后端与轴承座固定,探测过程中,外套不动,内部的光纤旋转,这样既可以减轻患者的痛苦,也增加了探头和光纤的使用寿命。另外,在临床实验中,可以在该装置上加一个薄而透明的一次性的医用外套,避免感染又保证探头的可重复利用。

[0034] 在探测过程中,探头外套不动,两个步进电机分别通过同步带传动来带动中空管和实心管的转动,使源光纤和探测光纤实现彼此独立转动。实验中,源光纤与激光器相连,将近红外光照射到组织体,探测光纤用于探测经组织后的漫反射光,之后进入 PMT 中实现光电转换,该探测过程由计算机设定源光纤照射点以及探测光纤探测点,实现多点激励多点检测的圆周扫描,进而实现宫颈癌前病变探测。

[0035] 步进电机的控制是通过 labview 编程实现的,首先编写程序通过串口对步进电机控制器发送指令,之后控制器输出指令通过驱动器将指令转化为步进电机可识别的脉冲,

从而实现对源光纤和探测光纤的旋转控制。

[0036] 机械零点的建立方法为：在中空管和底板以及实心管和底板之间分别凸出一小块挡板 12 和 13，作为探头的机械零点，这样可以精确的定位源光纤和探测光纤的位置，减少了人为因素的干扰，同时在机械零点处安装行程开关，利用行程开关控制板和步进电机控制器相连，当两管分别到达机械零点时，行程开关闭合，此时行程开关控制板给步进电机控制器发送指令，使控制器停止输出脉冲，从而使步进电机自动停止工作，避免了机械零点对步进电机的损害，实现了智能化控制。

[0037] 上述实施例仅为本发明较佳实施例，并非以此限制本发明的实施范围，凡依本发明形状、结构、原理所做的等效变化，均应涵盖于本发明的保护范围之内。

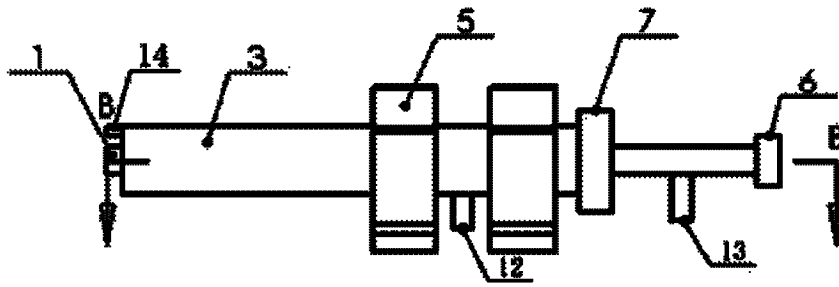


图 1

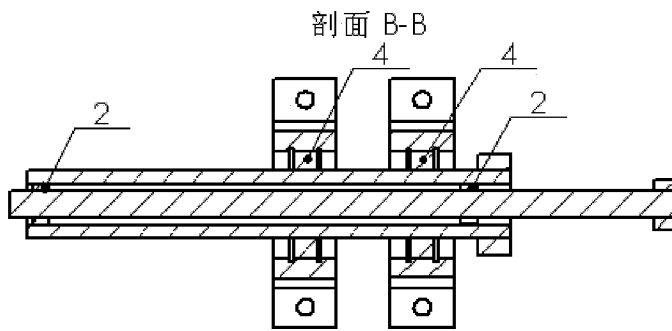


图 2

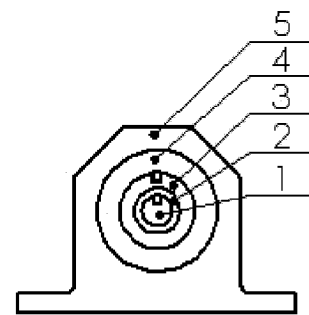


图 3

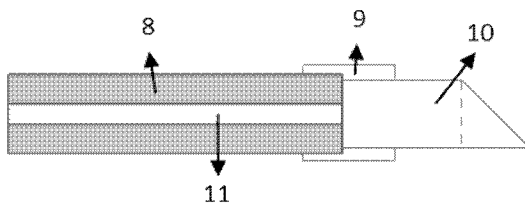


图 4

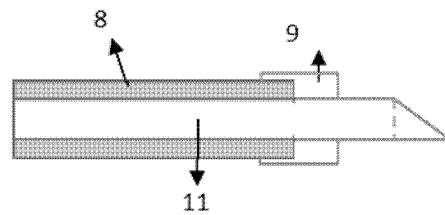


图 5

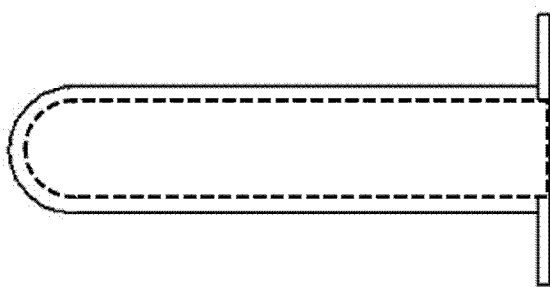


图 6

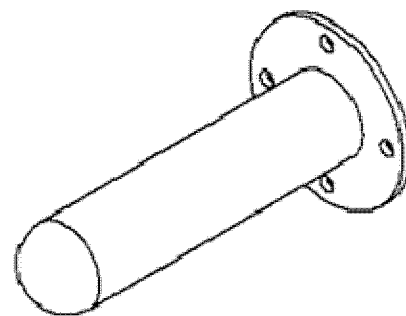


图 7

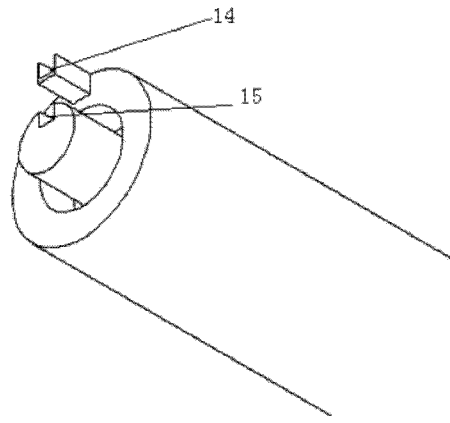


图 8