



(12) 发明专利

(10) 授权公告号 CN 102304902 B

(45) 授权公告日 2013. 04. 24

(21) 申请号 201110240309. 4

(22) 申请日 2011. 08. 19

(73) 专利权人 陆永成

地址 237000 安徽省六安市龙河西路裕安区
政府二楼能源办

(72) 发明人 陆永成 陆军 陆秀尧

(51) Int. Cl.

E01H 1/12(2006. 01)

A01F 25/00(2006. 01)

审查员 张硕

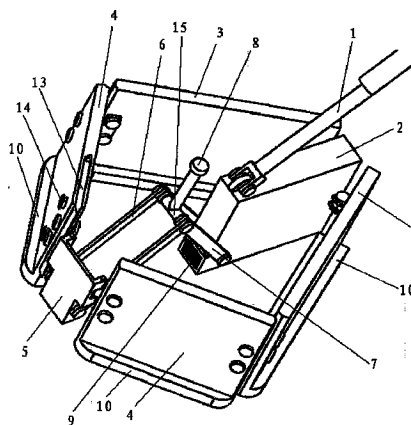
权利要求书1页 说明书3页 附图5页

(54) 发明名称

铲、推、扫、刷多功能清扫装置

(57) 摘要

本发明涉及一种清扫装置,具体是涉及一种铲、推、扫、刷多功能清扫装置。铲、推、扫、刷多功能清扫装置,包括:固定板,所述固定板一端设有磁性物体;T型块,所述T型块通过伸缩机构与固定板设有磁性物体的一端连接;两个后支撑架,分别设于固定板的两侧,并与固定板活动连接;两个前支撑架,前支撑架一侧与后支撑架活动连接,另一侧与T型块活动连接。本发明铲、推、扫、刷多功能清扫装置,可以处理各种难处理的垃圾,与传统的大扫把等清扫装置相比,效率提高几十倍,并且将铲、推、扫、刷有效地结合在一起,广泛应用于生活各个领域。



1. 铲、推、扫、刷多功能清扫装置,包括:
固定板,所述固定板一端设有磁性物体;
T 型块,所述 T 型块通过伸缩机构与固定板设有磁性物体的一端连接;
两个后支撑架,分别设于固定板的两侧,并与固定板活动连接;
两个前支撑架,前支撑架一侧与后支撑架活动连接,另一侧与 T 型块活动连接;
所述固定板、T 型块、后支撑架和前支撑架中至少有一个底部设有刷毛;
至少一个前支撑架的内部开有空腔,空腔内通过螺钉固定有铲刀;
所述铲刀开有滑槽,所述前支撑架设有与滑槽相配合的通孔,螺栓穿过通孔和滑槽将铲刀安装在前支撑架上。
2. 根据权利要求 1 所述的铲、推、扫、刷多功能清扫装置,其特征在于,所述伸缩机构是由前伸缩杆和后伸缩杆通过铆钉铆接构成的,所述前伸缩杆与 T 型块活动连接,所述后伸缩杆与固定板设有磁性物体的一端活动连接。
3. 根据权利要求 2 所述的铲、推、扫、刷多功能清扫装置,其特征在于,所述伸缩机构的铆钉上固定有操作棒。
4. 根据权利要求 1 所述的铲、推、扫、刷多功能清扫装置,其特征在于,所述伸缩机构是由连杆插入套管构成的,并利用螺钉固定连杆在套管中的位置。
5. 根据权利要求 1-4 任何一项所述的铲、推、扫、刷多功能清扫装置,其特征在于,所述固定板的顶端设有手握杆。

铲、推、扫、刷多功能清扫装置

技术领域

[0001] 本发明涉及一种清扫装置,具体是涉及一种铲、推、扫、刷多功能清扫装置。

背景技术

[0002] 我国使用大扫把有数千年的历史,传统的大扫把是通过人工桠扎编制而成,目前,城市环卫工人扫马路以及农民朋友晒收谷物时,均采用这种扫把,但是这种结构的扫把主要存在以下缺点:1、生产难,需收集毛竹桠编扎,毛竹桠体积大、运输难,并且易发生火灾。2、清扫时,扫把与地面形成一条线,轻浮物易从扫把背面翻跑(例如春节扫爆纸时)。3、农民朋友晒收谷物时,只能扫但不能集中堆谷,环卫工人遇到垃圾较厚时,既扫不走,又不能堆、铲以及用水冲刷。

发明内容

[0003] 为了解决现有技术中存在的技术问题,本发明的目的在于提供一种结构简单,具有铲、推、扫、刷多功能的清扫装置。

[0004] 本发明采用的技术方案如下:

[0005] 铲、推、扫、刷多功能清扫装置,包括:

[0006] 固定板,所述固定板一端设有磁性物体;

[0007] T型块,所述T型块通过伸缩机构与固定板设有磁性物体的一端连接;

[0008] 两个后支撑架,分别设于固定板的两侧,并与固定板活动连接;

[0009] 两个前支撑架,前支撑架一侧与后支撑架活动连接,另一侧与T型块活动连接。

[0010] 进一步,所述伸缩机构是由前伸缩杆和后伸缩杆通过铆钉铆接构成的,所述前伸缩杆与T型块活动连接,所述后伸缩杆与固定板设有磁性物体的一端活动连接。

[0011] 进一步,所述伸缩机构的铆钉上固定有操作棒。

[0012] 作为另一种技术方案,所述伸缩机构是由连杆插入套管构成的,并利用螺钉固定连杆在套管中的位置。

[0013] 较为完善的是,所述固定板的顶端设有手握杆。

[0014] 较为完善的是,所述固定板、T型块、后支撑架和前支撑架中至少有一个底部设有刷毛。

[0015] 较为完善的是,至少一个前支撑架的内部开有空腔,空腔内通过螺钉固定有铲刀。

[0016] 进一步,所述铲刀开有滑槽,所述前支撑架设有与滑槽相配合的通孔,螺栓穿过通孔和滑槽将铲刀安装在前支撑架上。

[0017] 环卫工人在扫马路遇干的泥块可以铲;遇淤泥可用水冲,来回拉动清扫装置,从而起到刷的作用;杂物少时可以扫,多的时候则可以推,从而堆积垃圾。农民朋友在晒收谷物时,既能扫又能堆,省工省事,清扫房前宅后的卫生应用是也很便。

[0018] 本发明铲、推、扫、刷多功能清扫装置,可以处理各种难处理的垃圾,与传统的大扫把等清扫装置相比,效率提高几十倍,并且将铲、推、扫、刷有效地结合在一起,广泛应用于

生活各个领域,具有较强的实际应用价值。

附图说明

[0019] 为了便于本领域技术人员理解,下面结合附图对本发明作进一步的说明。

[0020] 图 1 是本发明的结构示意图。

[0021] 图 2 是安装有铲刀的前支撑架的结构示意图。

[0022] 图 3 是本发明清扫装置处于铲操作时的结构示意图。

[0023] 图 4 是本发明清扫装置处于扫操作时的结构示意图。

[0024] 图 5 是本发明清扫装置处于推操作时的结构示意图。

[0025] 图 6 是伸缩机构的另一种实施例。

[0026] 图 1-6 中,1-手握杆,2-固定板,3-后支撑架,4-前支撑架,5-T 形块,6-前伸缩杆,7-后伸缩杆,8-操作棒,9-磁性物体,10-刷毛,11-连杆,12-螺钉,13-铲刀,14-螺钉,15-铆钉,16-套管,17-滑槽。

具体实施方式

[0027] 如图 1 所示,铲、推、扫、刷多功能清扫装置,包括:

[0028] 固定板 2,固定板 2 的顶端通过轴与手握杆 1 连接,手握杆 1 可以在手握杆 1 与固定板 2 所形成的平面内 180° 自由旋转,另外,固定板 2 一端设有磁性物体 9。

[0029] 前伸缩杆 6 和后伸缩杆 7 通过铆钉 15 铆接,前伸缩杆 6 与 T 型块 5 活动连接,后伸缩杆 7 与固定板 2 设有磁性物体 9 的一端活动连接,铆钉 15 上固定有操作棒 8,通过拉起或按下操作棒 8,即可调节 T 型块 5 和固定板 2 之间的距离,从而带动整个清扫装置变形,实现各功能之间的切换。

[0030] 两个后支撑架 3,分别设于固定板 2 的两侧,并与固定板 2 活动连接。

[0031] 两个前支撑架 4,前支撑架 4 一侧与后支撑架 3 活动连接,另一侧与 T 型块 5 活动连接。

[0032] 如图 2 所示,前支撑架 4 的内部开有空腔,空腔内通过螺钉 14 固定有铲刀 13,从而限制铲刀 13 与前支撑架 4 的相对位置。同时,在铲刀 13 上开有滑槽 17,前支撑架 4 上设有与滑槽 17 相配合的通孔,螺栓穿过通孔和滑槽 17,从而将铲刀 13 安装在前支撑架 4 上,铲刀 13 可以抽出或收回。

[0033] 图 6 示出了另一种伸缩机构,连杆 11 插入套管 16,连杆 11 与 T 型块 5 活动连接,套管 16 与固定板 2 设有磁性物体 9 的一端活动连接,利用螺钉 12 固定连杆 11 在套管 16 中的位置,从而同样可以调节 T 型块 5 和固定板 2 之间的距离,从而带动整个清扫装置变形,实现各功能之间的切换。

[0034] 将操作棒 8 向下按,整个装置发生变形,如图 4 所示,由于固定板 2、T 型块 5、后支撑架 3 和前支撑架 4 底部均设有刷毛 10,清扫装置可以实现“扫”及“刷”的功能,对地面垃圾进行清扫以及洗刷地面。

[0035] 若需要铲除地面的难清理物体时,再将铲刀 13 推出并固定,如图 3 所示,清扫装置实现铲的功能,当不需要使用该功能时,需要将铲刀收回,以免与其他零部件干涉。

[0036] 如图 5 所示,将操作棒 8 向上拉起,磁性物体 9 可以吸引 T 形块 5,从而固定 T 形

块 5, 清扫装置实现“推”的功能(即使清扫装置的底部未安装刷毛 10, 也可完成“推”的功能), 从而使垃圾堆积、集中, 便于下一步处理。

[0037] 以上内容仅仅是对本发明结构所作的举例和说明, 所属本技术领域的技术人员对所描述的具体实施例做各种各样的修改或补充或采用类似的方式替代, 只要不偏离发明的结构或者超越本权利要求书所定义的范围, 均应属于本发明的保护范围。

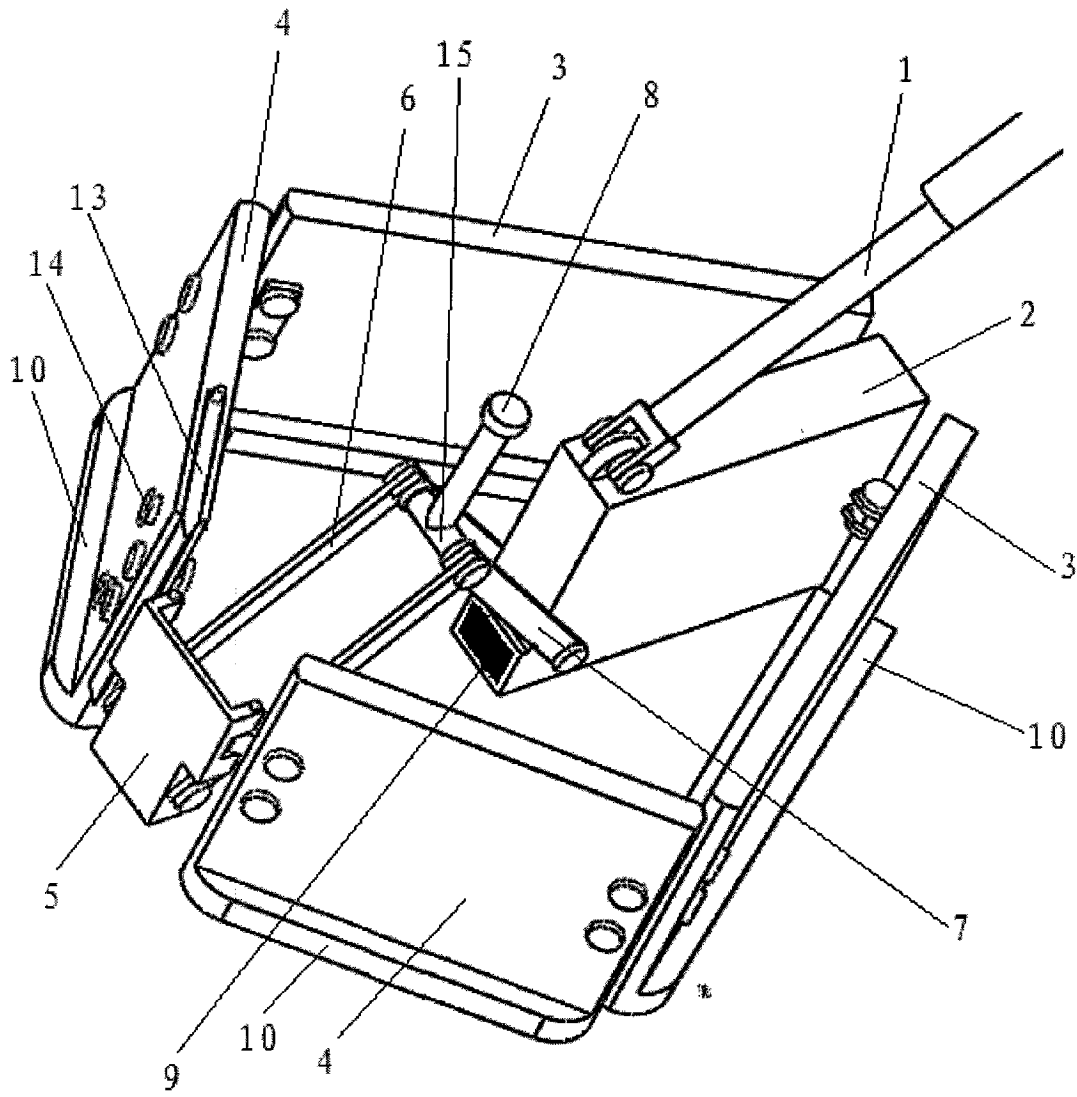


图 1

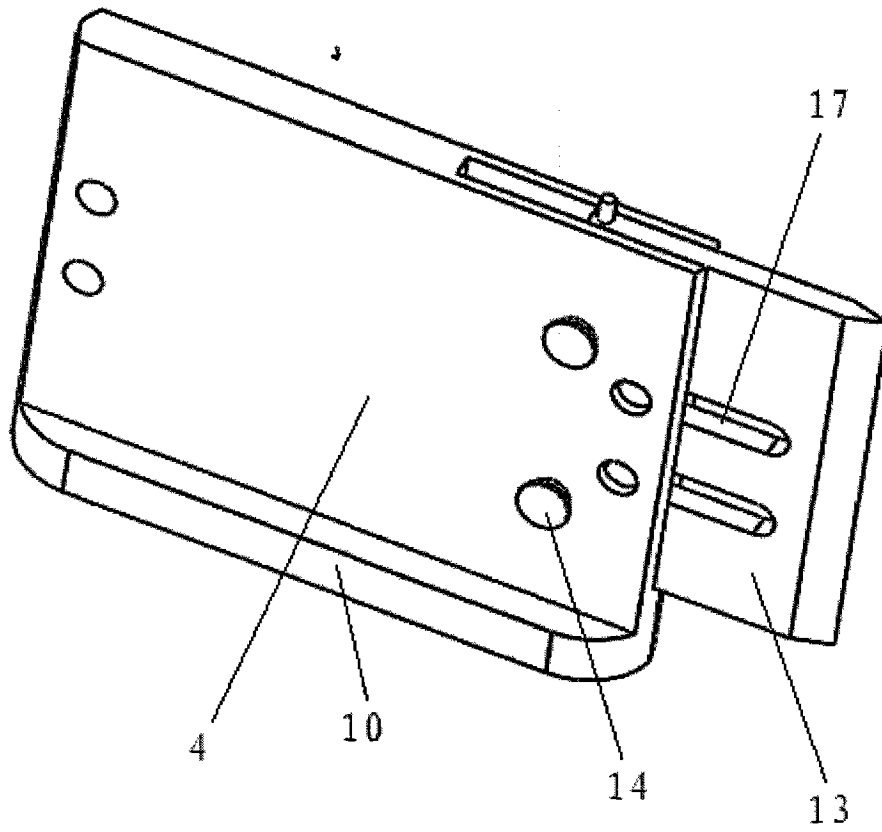


图 2

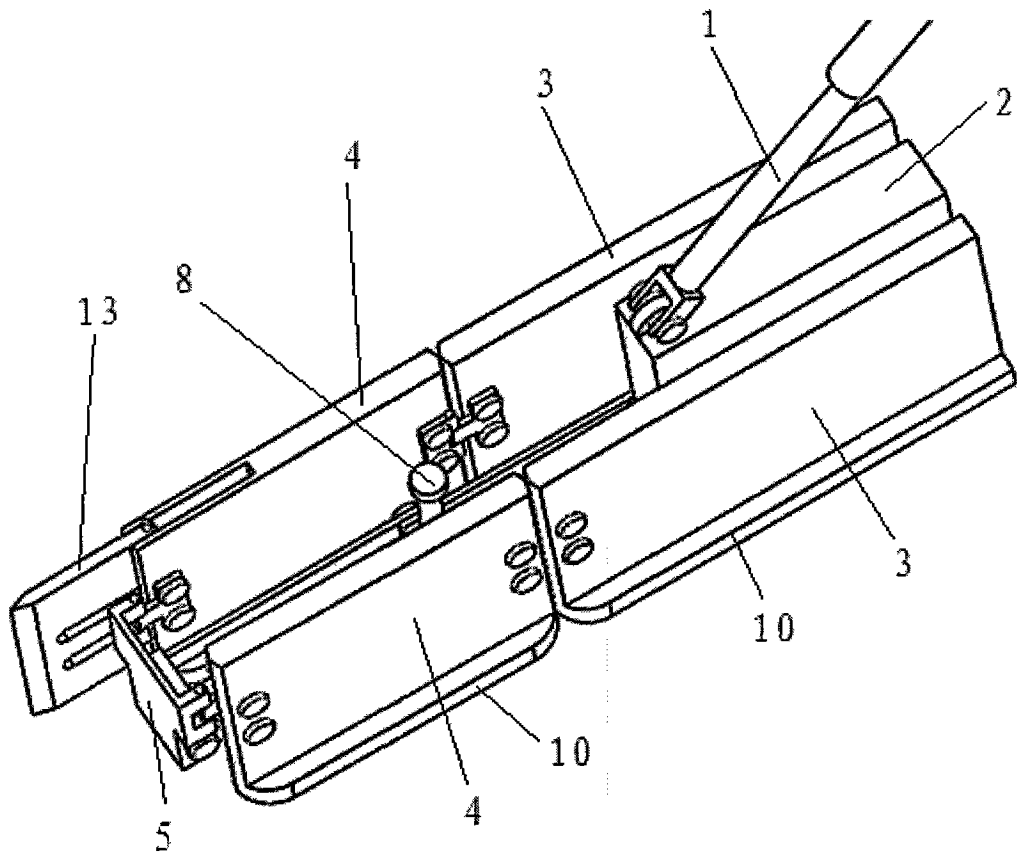


图 3

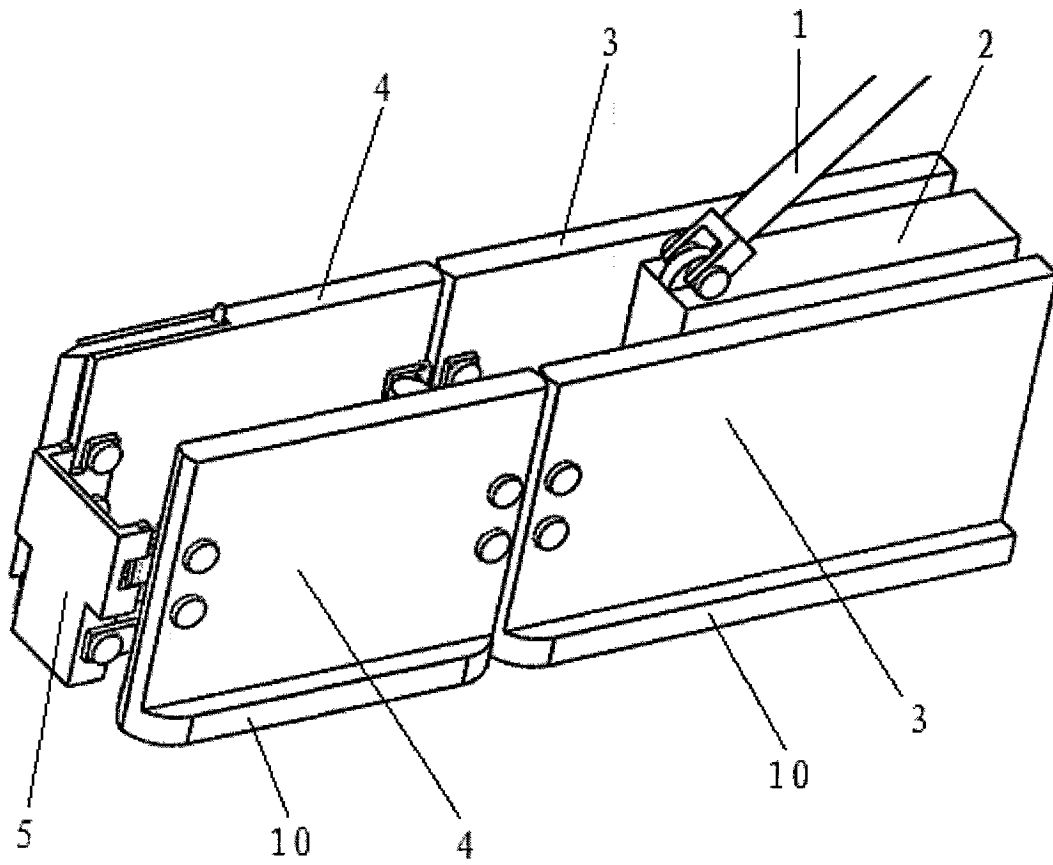


图 4

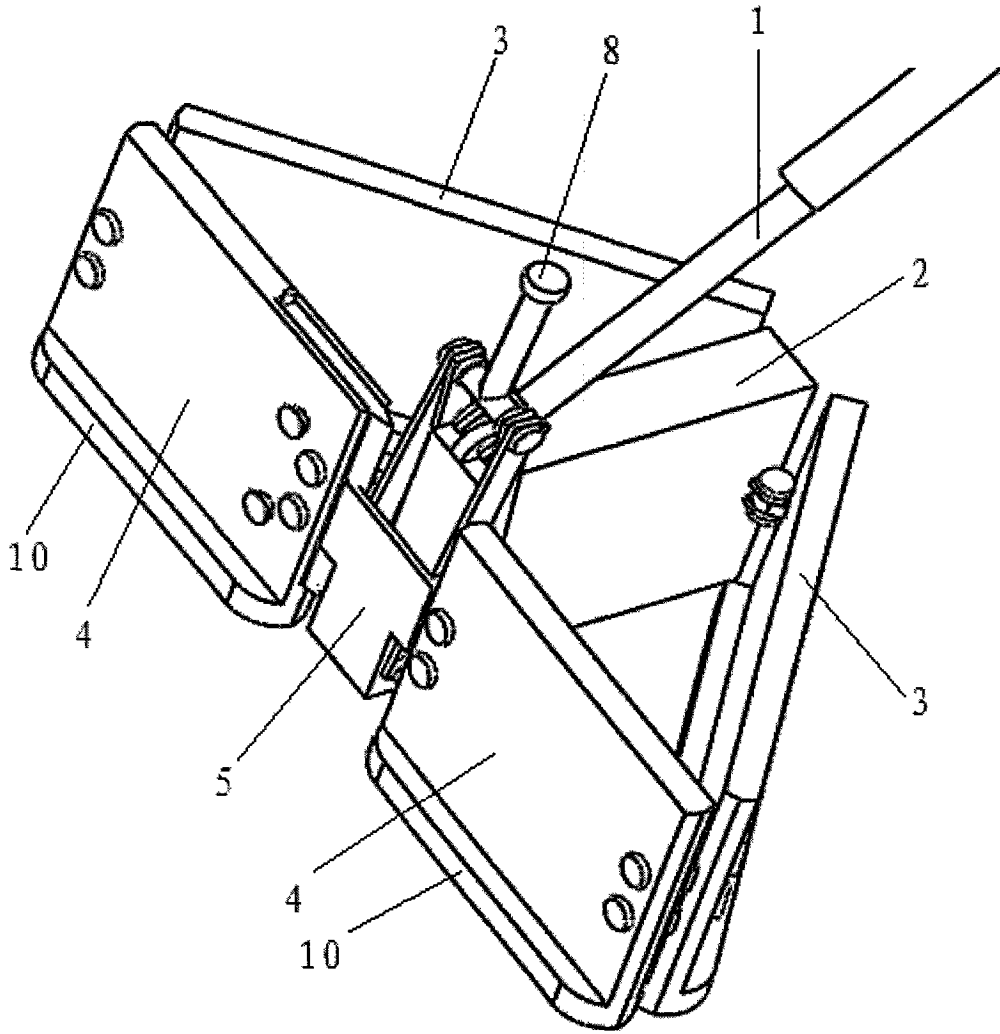


图 5

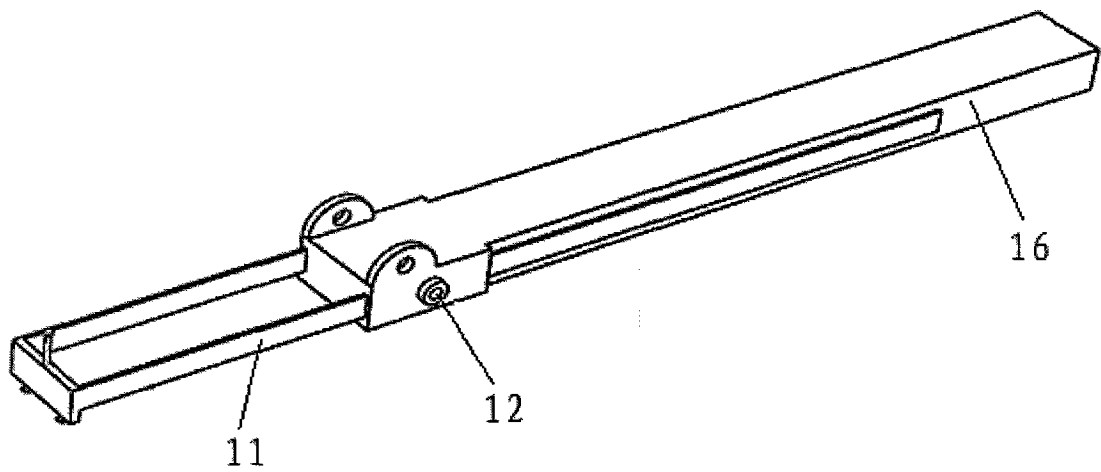


图 6