

(19)대한민국특허청(KR)
(12) 공개특허공보(A)

(51) Int. Cl.⁷
F24F 1/00

(11) 공개번호 10-2005-0102902
(43) 공개일자 2005년10월27일

(21) 출원번호 10-2004-0028228
(22) 출원일자 2004년04월23일

(71) 출원인 엘지전자 주식회사
서울특별시 영등포구 여의도동 20번지

(72) 발명자 김형수
경상남도 창원시 팔용동극동아파트104-1404

(74) 대리인 박병창

심사청구 : 없음

(54) 공기조화기

요약

본 발명에 따른 공기조화기는 캐비닛의 전면패널의 외면에 면상발열체로 이루어진 난방수단이 설치됨으로써, 상기 공기조화기를 겨울철에도 난방기구로써 사용할 수 있을 뿐만 아니라, 상기 면상발열체가 균일한 온도분포의 열을 발산시켜 실내공기를 따뜻하게 하기 때문에 화상의 위험이 적으며, 상기 면상발열체의 전면을 가리도록 가림수단인 액자를 설치함으로써, 실내 장식의 효과가 있다.

대표도

도 2

색인어

공기조화기, 실내기, 난방수단, 면상 발열체, 방사, 탄소섬유, 가림수단, 액자

명세서

도면의 간단한 설명

- 도 1은 본 발명에 따른 공기조화기의 사시도,
- 도 2는 본 발명의 제1실시예에 따른 난방수단이 설치된 공기조화기의 분해사시도,
- 도 3은 본 발명의 제1실시예에 따른 난방수단이 도시된 A-A선 단면도,
- 도 4는 본 발명의 제2실시예에 따른 난방수단이 도시된 A-A선 단면도,
- 도 5는 종래 기술에 따른 공기조화기의 사시도,

도 6은 종래 기술에 따른 공기조화기의 분해 사시도.

<도면의 주요 부분에 관한 부호의 설명>

60: 캐비닛 62: 캐비닛 본체

64: 전면 상부패널 66: 전면 하부패널

68: 공기 토출구 70: 송풍기

72: 열교환기 74: 공기 흡입구

76: 수용홈 78: 단차부

80: 면상 발열체 82: 액자

84: 액자 프레임 86: 그림판

88: 돌기 90: 압입홈

발명의 상세한 설명

발명의 목적

발명이 속하는 기술 및 그 분야의 종래기술

본 발명은 공기조화기에 관한 것으로서, 특히 캐비닛의 외면에 면상발열체로 이루어진 난방수단을 설치함으로써 난방기능을 할 수 있는 공기조화기에 관한 것이다.

일반적으로 공기조화기는 사용자에게 보다 쾌적한 실내 환경을 조성하기 위해 압축기, 응축기, 팽창기구, 증발기로 이루어지는 냉매의 냉동사이클을 이용하여 실내를 냉난방시키거나 공기를 정화시키는 장치로서, 크게 분리형과 일체형으로 구분된다.

상기한 분리형과 일체형은 기능적으로는 같지만 분리형은 실내기에 냉각/방열 장치를 설치하고 실외기에 방열/냉각 및 압축 장치를 설치하여 서로 분리된 실내기와 실외기를 냉매 배관으로 연결시킨 것이고, 일체형은 냉각 방열의 기능을 일체화하여 건물의 벽에 구멍을 뚫거나 창에 장치를 걸어서 직접 설치한 것이다.

최근에는 입체 냉/난방을 고려하여 상기 실내기의 측면하부에 공기가 흡입되는 흡입구를 형성하고, 전면과 측면 상부에 냉기 또는 온기를 토출시키는 토출구를 형성하는 추세이다.

도 5는 종래 기술에 따른 공기조화기의 사시도이고, 도 6은 종래 기술에 따른 공기조화기의 분해사시도이다.

종래 기술에 따른 공기조화기의 실내기는 도 5 및 도 6에 도시된 바와 같이, 외관을 형성하는 캐비닛(10)과, 상기 캐비닛(10)의 내부 하측에 설치되어 실내공기를 흡입하는 송풍기(20)와, 상기 송풍기(20)의 상측에 설치되어 상기 송풍기(20)에 의해 흡입된 실내 공기를 냉각시키는 열교환기(30)를 포함하여 구성된다.

상기 캐비닛(10)은 상기 열교환기(30)와 송풍기(20)가 장착되고 전면이 개방된 캐비닛 본체(12)와, 상기 캐비닛 본체(12)의 전면 상부에 고정되는 전면 상부 패널(14)과, 상기 캐비닛 본체(12)의 전면 하부에 착탈되는 전면 하부패널(16)을 포함하여 구성되고, 상기 캐비닛(10)의 저면에 설치된 베이스(18)로 이루어진다.

상기 전면 상부패널(14)은 양측이 경사지게 돌출 형성되어 전면 상측에는 전면 토출구(22)가 형성되고, 양측면 상측에는 측면 토출구(24)가 각각 형성된다.

상기 전면 하부패널(16)의 양측면에는 실내 공기가 흡입되는 흡입구(26)가 형성되고, 상기 흡입구(26)에는 흡입그릴이 형성된다.

상기와 같이 구성된 종래기술에 따른 공기조화기의 실내기의 작동을 살펴보면 다음과 같다.

전원이 인가되면, 상기 송풍기(20)가 구동되고 상기 송풍기(20)에 의해 실내공기가 상기 흡입구(26)를 통해 상기 캐비닛(10)의 내부로 흡입된다.

상기 캐비닛(10)의 내부로 흡입된 공기는 상기 열교환기(30)를 통과하면서 냉각되고, 냉각된 공기는 상기 전면 토출구(22)와 측면 토출구(24)를 통해 실내 측으로 토출됨으로써 실내를 냉방시키게 된다.

그러나, 종래 기술에 따른 공기조화기의 실내기는 냉방 기능만을 하기 때문에 난방이 필요한 겨울에는 사용할 수 없어 커버를 썩워 방치하게 되기 때문에, 미관을 해칠 뿐만 아니라 거실의 공간이 불필요하게 소모되는 문제점이 있다.

발명이 이루고자 하는 기술적 과제

본 발명은 상기한 종래 기술의 문제점을 해결하기 위하여 안출된 것으로서, 겨울철에 난방 기능을 할 수 있으며 실내 장식의 효과가 있는 공기조화기의 실내기를 제공하는데 그 목적이 있다.

발명의 구성 및 작용

상기한 과제를 해결하기 위한 본 발명에 따른 공기조화기는 공기조화기의 외관을 형성하는 캐비닛과, 상기 캐비닛의 외측면에 설치된 난방수단을 포함하여 구성된 것을 특징으로 한다.

또한, 상기 공기조화기는 상기 난방수단을 가리는 가림수단이 더 포함된 것을 특징으로 한다.

이하, 본 발명의 실시 예를 첨부된 도면을 참조하여 상세히 설명한다.

도 1은 본 발명에 따른 공기조화기의 사시도이고, 도 2는 본 발명의 제 1실시예에 따른 난방수단이 설치된 공기조화기의 분해사시도이고, 도 3은 본 발명의 제 1실시예에 따른 난방수단이 도시된 A-A선 단면도이다.

본 발명에 따른 공기조화기는 도 1 내지 도 3에 도시된 바와 같이, 공기조화기의 외관을 형성하는 캐비닛(60)과, 상기 캐비닛(60)의 내부 하측에 설치되어 실내공기를 흡입하는 송풍기(70)와, 상기 송풍기(70)의 상측에 설치되어 상기 송풍기(70)에 의해 흡입된 실내 공기를 냉각시키는 열교환기(72)를 포함하여 구성된다.

또한, 상기 캐비닛(60)의 외측면에는 전압이 인가되면 발열되어 실내 공기를 난방시키는 난방수단이 설치되고, 상기 난방수단의 전면에는 상기 난방수단을 가리도록 가림수단이 설치된다.

상기 캐비닛(60)은 전면이 개방된 캐비닛 본체(62)와, 상기 캐비닛 본체(62)의 전면 상부에 고정되는 전면 상부 패널(64)과, 상기 캐비닛 본체(62)의 전면 하부에 착탈되는 전면 하부패널(66)을 포함하여 구성된다.

상기 전면 상부패널(64)은 전면과 양측면에 공기를 토출시키는 공기토출구(68)가 각각 형성되고, 상기 전면 하부패널(66)의 양측면에는 공기가 흡입되는 공기흡입구(74)가 형성된다.

상기 전면 하부패널(66)의 외측면에는 상기 난방수단을 수용하도록 수용홈(76)이 형성되고, 상기 수용홈(76)은 상기 난방수단의 전면에 상기 가림수단이 설치될 수 있도록 단차부(78)가 형성된다.

상기 난방수단은 전압이 인가되면 열을 외부로 방사시키는 면상 발열체(80)이고, 상기 면상 발열체(80)는 탄소섬유로 이루어진 발열지(미도시)와, 상기 발열지(미도시)에 전압을 인가하는 한쌍의 전극(미도시)을 포함하여 구성된다.

상기 가림수단은 장식적인 효과를 줄 수 있도록 그림이 끼워진 액자(82)이고, 상기 액자(82)는 외관을 형성하고 전후방향으로 개구된 액자프레임(84)과, 상기 액자프레임(84)의 개구부에 장착되고 그림이 전사되는 그림판(86)으로 이루어진다.

상기 액자프레임(84)의 후면에는 복수개의 돌기(88)가 형성되고, 상기 수용홈(76)의 단차부(78)에는 상기 복수개의 돌기(88)가 압입되어 상기 액자프레임(84)이 상기 수용홈(76)에 고정될 수 있도록 압입홈(90)이 형성된다.

한편, 상기 그림판(86)은 상기 면상발열체(80)로부터 발생하는 열을 외부로 전달할 수 있도록 내열성과 열전도가 우수한 재질을 사용하는 것이 바람직하다.

상기와 같이 구성된 본 발명의 제 1실시예에 따른 공기조화기의 동작을 살펴보면 다음과 같다.

먼저, 사용자가 냉방 작동을 선택하면, 상기 열교환기(72)가 작동되어, 상기 송풍기(70)에 의해 흡입된 실내공기는 상기 열교환기(72)를 지나면서 냉각되어 상기 토출구(68)를 통해 실내로 토출되어 실내가 냉방된다.

또한, 사용자가 난방 작동을 선택하면, 상기 면상발열체(80)에 전원이 공급되어 상기 면상발열체(80)가 열을 방사하고, 방사된 열은 상기 액자(82)를 통해 외부로 발산되어, 실내 공기가 따뜻해진다.

상기 면상발열체(80)의 전면에 장착된 상기 액자(82)는 외관을 미려하게 할 수 있으며, 상기 액자(82)의 교체도 가능하다.

도 4는 본 발명의 제 2실시예에 따른 난방수단이 도시된 A-A선 단면도이다.

본 발명의 제 2 실시예에 따른 난방수단은 도 4에 도시된 바와 같이, 전압이 인가되면 열을 외부로 방사시키는 면상 발열체(96)와, 상기 면상발열체(96)가 수용되는 액자프레임(92)과, 상기 액자프레임(92)의 개구된 전면에 장착되는 그림판(94)을 포함하여 구성된다.

따라서, 상기 액자프레임(92)에 상기 면상발열체(96)이 수용되고, 상기 액자프레임(92)이 상기 전면 하부패널(66)의 외측면에 형성된 수용홈(76)에 설치되는 점을 제외하고는 제 1 실시예와 동일하므로 여기서는 더 이상의 설명을 생략한다.

발명의 효과

상기와 같이 구성되는 본 발명에 따른 공기조화기는 캐비닛의 전면패널의 외면에 면상발열체로 이루어진 난방수단이 설치됨으로써, 상기 공기조화기를 겨울철에도 난방기구로써 사용할 수 있을 뿐만 아니라, 상기 면상발열체가 균일한 온도분포의 열을 발산시켜 실내공기를 따뜻하게 하기 때문에 화상의 위험이 적은 이점이 있다.

또한, 상기 면상발열체의 전면을 가리도록 가림수단인 액자를 설치함으로써, 실내 장식의 효과가 있다.

(57) 청구의 범위

청구항 1.

공기조화기의 외관을 형성하는 캐비닛과;

상기 캐비닛의 외측면에 설치된 난방수단을 포함하여 구성된 것을 특징으로 하는 공기조화기.

청구항 2.

제 1 항에 있어서,

상기 난방수단은 전압이 인가되면 열을 발산시키는 면상 발열체인 것을 특징으로 하는 공기조화기.

청구항 3.

제 1 항에 있어서,

상기 면상발열체는 탄소섬유로 이루어진 발열지와, 상기 발열지에 전압을 인가하는 전극을 포함하여 구성된 것을 특징으로 하는 공기조화기.

청구항 4.

제 2 항에 있어서,

상기 캐비닛에는 상기 난방수단이 수용될 수 있도록 수용홈이 형성된 것을 특징으로 하는 공기조화기.

청구항 5.

제 1 항 또는 제 2 항에 있어서,

상기 공기조화기는 상기 난방수단을 가리는 가림수단이 더 포함된 것을 특징으로 하는 공기조화기.

청구항 6.

제 5 항에 있어서,

상기 가림수단은 그림이 끼워진 액자인 것을 특징으로 하는 공기조화기.

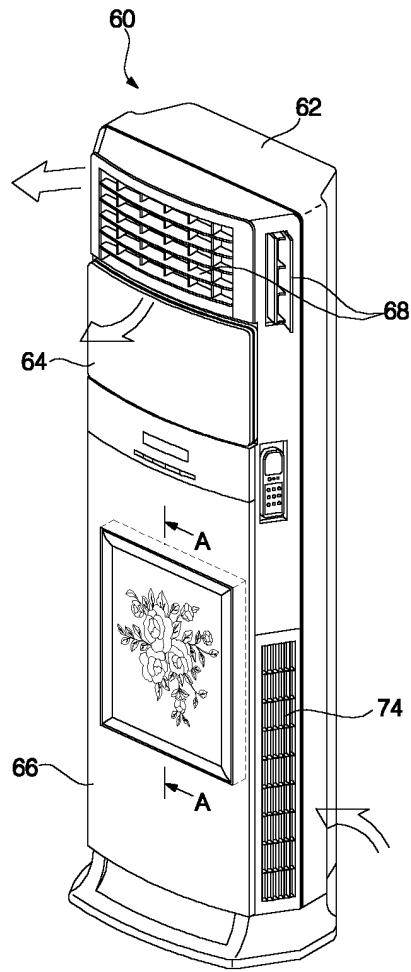
청구항 7.

제 2 항에 있어서,

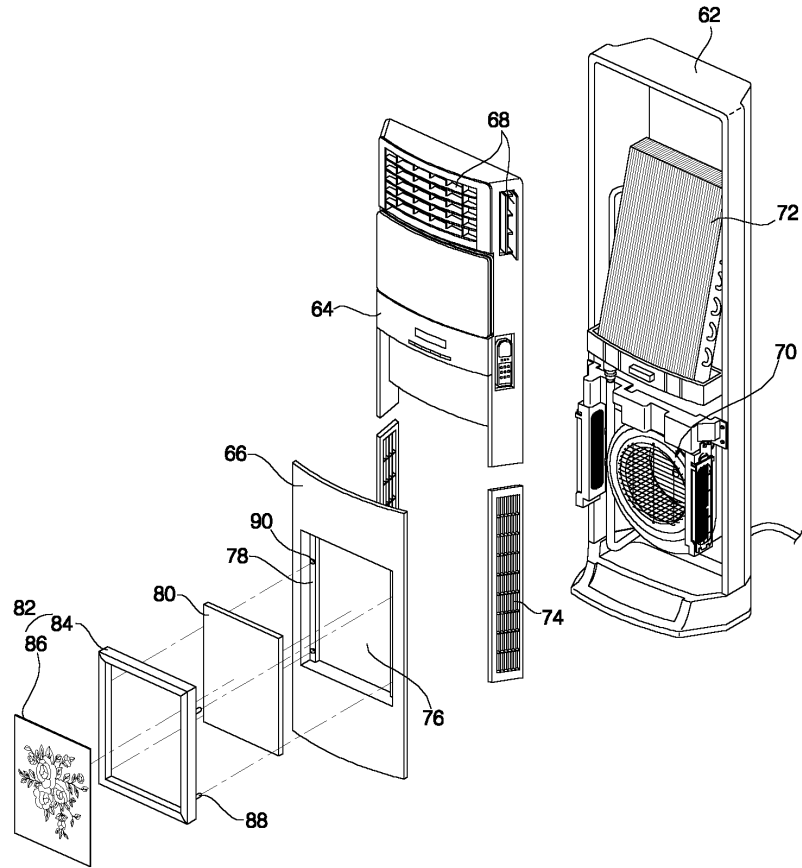
상기 난방수단은 상기 면상발열체가 수용되는 액자프레임과, 상기 액자프레임의 개구된 전면에 장착되는 그림판이 더 포함되어 구성된 것을 특징으로 하는 공기조화기.

도면

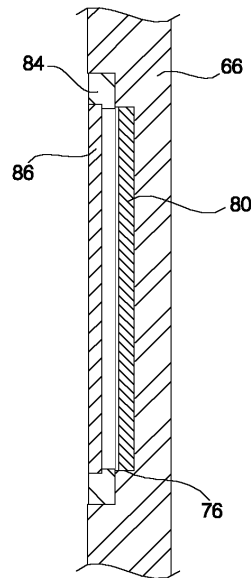
도면1



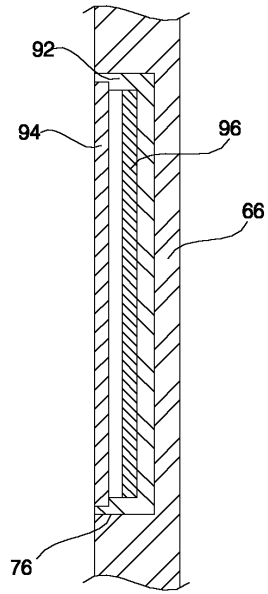
도면2



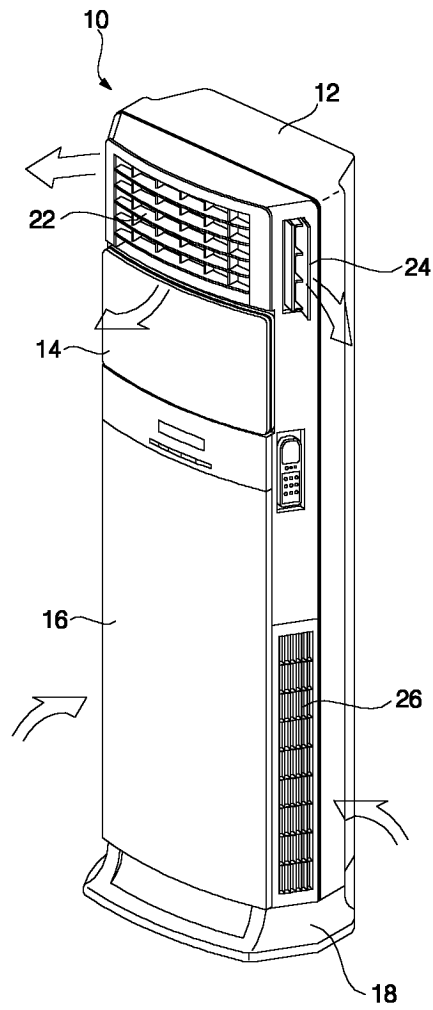
도면3



도면4



도면5



도면6

