



(19) 中華民國智慧財產局

(12) 發明說明書公開本

(11) 公開編號：TW 202019676 A

(43) 公開日：中華民國 109 (2020) 年 06 月 01 日

(21) 申請案號：108141555 (22) 申請日：中華民國 108 (2019) 年 11 月 15 日
 (51) Int. Cl. : **B31B50/81 (2017.01)** **B65D19/20 (2006.01)**
A24F23/00 (2006.01)
 (30) 優先權：2018/11/27 歐洲專利局 18208557.1
 (71) 申請人：瑞士商傑太日煙國際股份有限公司 (瑞士) JT INTERNATIONAL S.A. (CH)
 瑞士
 (72) 發明人：柯林斯 堤摩西 COLLINS, TIMOTHY (GB)
 (74) 代理人：徐宏昇；鄭鈺璇
 申請實體審查：無 申請專利範圍項數：15 項 圖式數：9 共 37 頁

(54) 名稱

消費性商品的容器

(57) 摘要

本發明關於一種消費性商品 5 之容器 1，該容器包括：外殼 10，該外殼包括盒身部分 17，該盒身部分 17 具有能被蓋部 13 關閉的頂部開口，該盒身部分 17 也包括前壁 12 和後壁 16，兩者以與該頂部開口相對的底壁 15 彼此連接；以及兩個側壁 14、18；以及一包長形消費性商品 5，以內襯 20 包裹，且該內襯 20 配置在該外殼 10 內。該容器 1 也包括內部框架 30，配置在該外殼 10 與該內襯 20 之間。該內部框架 30 包括前面板 32 和兩個側面板 34、36，並且進一步包括第一垂直摺痕或穿孔線 31，該第一垂直摺痕或穿孔線橫越該前面板 32 的至少一部分，以限定至少一個可折疊部分 40，該至少一個可折疊部分可向該容器 1 內部折疊，以選擇性限制該容器 1 內的空間。該內襯 20 由內襯層板 60 形成，該內襯層板包括用於使該內襯 20 的可移除部分 22 與其餘部分分離的 L 形穿孔線 24；且該可移除部分 22 限定一個出入開口 8，以供通過該出入開口取出消費性商品 5，且其中該內襯 20 的穿孔線 24 沿該容器 1 的前壁 12、第一側壁 14 和後壁 16 延伸。本發明進一步關於一種相對應的內襯 20，以及一種將多個長形消費性商品 5 包裹在內襯 20 內的方法。

The present invention relates a container 1 for consumer goods 5 comprising an outer housing 10 comprising a box portion 17 having a top opening closable by a lid portion 13, the box portion 17 comprising a front wall 12 and a back wall 16 connected to each other by a bottom wall 15 opposite the top opening and two side walls 14, 18; and a bundle of elongated consumer goods 5 wrapped with an inner liner 20 and being arranged within the outer housing 10, and an inner frame 30 arranged between outer housing 10 and inner liner 20, wherein the inner frame 30 comprises a front panel 32 and two side panels 34, 36 and further comprises a first vertical crease or perforated line 31 across at least part of the front panel 32 for defining at least one foldable portion 40 which can be folded to the inside of the container 1 for selectively limiting the space within the container 1; wherein the inner liner 20 is formed out of an inner liner sheet 60 which comprises an L-shaped perforation 24 for separating a removable portion 22 from the remainder of the inner liner 20; and the removable portion 22 defining an access opening 8 through which consumer goods 5 can be taken out, and wherein the perforation 24 of the inner liner 20 extends along the front wall 12, a first side



202019676

【發明摘要】**【中文發明名稱】** 消費性商品的容器**【英文發明名稱】** Container for consumer goods**【中文】**

本發明關於一種消費性商品 5 之容器 1，該容器包括：外殼 10，該外殼包括盒身部分 17，該盒身部分 17 具有能被蓋部 13 關閉的頂部開口，該盒身部分 17 也包括前壁 12 和後壁 16，兩者以與該頂部開口相對的底壁 15 彼此連接；以及兩個側壁 14、18；以及一包長形消費性商品 5，以內襯 20 包裹，且該內襯 20 配置在該外殼 10 內。該容器 1 也包括內部框架 30，配置在該外殼 10 與該內襯 20 之間。該內部框架 30 包括前面板 32 和兩個側面板 34、36，並且進一步包括第一垂直摺痕或穿孔線 31，該第一垂直摺痕或穿孔線橫越該前面板 32 的至少一部分，以限定至少一個可折疊部分 40，該至少一個可折疊部分可向該容器 1 內部折疊，以選擇性限制該容器 1 內的空間。該內襯 20 由內襯層板 60 形成，該內襯層板包括用於使該內襯 20 的可移除部分 22 與其餘部分分離的 L 形穿孔線 24；且該可移除部分 22 限定一個出入開口 8，以供通過該出入開口取出消費性商品 5，且其中該內襯 20 的穿孔線 24 沿該容器 1 的前壁 12、第一側壁 14 和後壁 16 延伸。本發明進一步關於一種相對應的內襯 20，以及一種將多個長形消費性商品 5 包裹在內襯 20 內的方法。

【英文】

The present invention relates a container 1 for consumer goods 5 comprising an outer housing 10 comprising a box portion 17 having a top opening closable by a lid portion 13, the box portion 17 comprising a front wall 12 and a back wall 16 connected to each other by a bottom wall 15 opposite the top opening and two side walls 14, 18; and a bundle of elongated consumer goods 5 wrapped with an inner liner 20 and being arranged within the outer housing 10, and an inner frame 30 arranged between outer housing 10 and inner liner 20, wherein the inner frame 30 comprises a front panel 32 and two side panels 34, 36 and further comprises a first vertical crease or perforated line 31 across at least part of the front panel 32 for defining at least one foldable portion 40 which can be folded to the inside of the container 1 for selectively limiting the space within the container 1; wherein the inner liner 20 is formed out of an inner liner sheet 60 which comprises an L-shaped perforation 24 for separating a removable portion 22 from the remainder of the inner liner 20; and the removable portion 22 defining an access opening 8 through which consumer goods 5 can be taken out, and wherein the perforation 24 of the inner liner 20 extends along the front wall 12, a first side wall 14 and the back wall 16 of the container 1. The present invention further relates to a corresponding inner liner 20 and a method of wrapping a plurality of elongated consumer goods 5 within an inner liner 20.

【指定代表圖】 圖5

【代表圖之符號簡單說明】

5	消費性商品，香煙
20	內襯

22	內襯的可移除部分
24	L形穿孔線
26	L形穿孔線的水平部分
28	L形穿孔線的垂直部分
60	內襯層板
61	上邊緣
62	右側垂直邊緣
63	左側垂直邊緣
V	縱向軸

【發明說明書】

【中文發明名稱】 消費性商品的容器

【英文發明名稱】 Container for consumer goods

【技術領域】

【0001】 本發明是關於一種消費性商品的容器以及用於這種容器的內襯。該容器特別適合於存放香煙等煙草製品。

【先前技術】

【0002】 通常易碎商品（例如香煙）是先包裝在小容器中再投放市場，以在運輸過程中保護該商品。這樣的容器可以由諸如紙板等可再生原料製成，並且通常包括多個部件。通常是先把消費性商品直接存放在較軟、無味且無添加香氣的內襯，再裝入以較硬的外殼形成的容器中，以保護商品免受環境條件和外界衝擊。在某些情況下，該外殼包括用於關閉和打開容器的鉸接蓋部。該容器還會包裹在透明的塑料薄片，以提供進一步的保護和完整的密封。

【0003】 此外，用於消費性商品的容器還包括配置在外殼內的內部框架，以在出入開口的區域中提高容器的硬度，特別是在容器包括鉸接蓋部的情形。在這種情況下，該內部框架形成該鉸接蓋部的內部配對件，並用於在鉸接蓋部關閉時將鉸接蓋部保持在關閉位置。為此，該內部框架有部分延伸到外殼的前面板的上邊緣上方。該內部框架通常也由紙板製成，並粘貼到外殼的內部上。

【0004】 內襯通常以U形形式圍繞消費性商品的下端，並包圍消費性商品周圍，使得內襯在兩個側面板上形成重疊區域，並且將內襯以位在容器頂部面

板處的折疊部封閉。該內襯進一步包括穿孔線，該穿孔線允許穿孔線所定義的可移除部分與內襯分離。消費者在打開容器之後，可以將該可移除部分移除，以便接觸例如香煙的物品。通常，穿孔線是配置成使得該可移除部分包括該內襯的前面板的上部，以及內襯的兩個側面板的上部。在這種情況下，穿孔線是形成直線，橫跨內襯的整個寬度。

【0005】 通常而言，香煙的容器的缺點是在從內部框架的前面板的切口取出前排第一支香煙的過程，可能相當困難。

【0006】 在某些容器中，該內部框架可應用於其他目的。美國專利公開案 US 2016/0000144 A1 顯示一種用於包裝香煙，具鉸接蓋部的包裝盒，其中的內部框架包括配置在前面板上的穿孔線。該穿孔線配置成允許該內部框架的左側板或右側板中的至少一個，以及內部框架的前面板的一部分向內折疊，從而在鉸接蓋部包裝盒的內部框架和外殼之間，形成一個內部空腔。

【0007】 該內部框架的可折疊部分允許在一些香煙已經從包裝中取出後，限制包裝內的空間，並用於保持例如點煙器等等的小物件。但是，該專利案 US 2016/0000144 A1 的可折疊內框的缺點是，如果要將該可折疊部分向內折，就必須先將內部框架和外殼之間的膠合部分破壞，或使用不同的點膠配置，結果會使該包裝盒容易變形，特別是在折疊狀態下穩定性更差。

【0008】 此外，US 2016/0000144 A1 的內部框架的可折疊部分可與包裹香煙周圍的內襯接觸，會使內襯起皺或產生皺紋。結果可能會使該可折疊部分無法折疊，也會導致該容器的外觀不佳，並阻礙蓋部的關閉。

【0009】 因此，本發明的目的是在於提供一種用於消費性商品的容器和相應的內襯，以克服上述習知容器的缺點。

【發明內容】

【0010】 上述技術難題可以通過根據請求項1的消費性商品的容器和根據請求項11的相應內襯解決。

【0011】 上述技術難題較好通過一種消費性商品的容器來解決，該容器包括外殼，該外殼包括盒身部分，該盒身部分具有能被蓋部關閉的頂部開口，該盒身部分也包括前壁和後壁，兩者以與該頂部開口相對的底壁彼此連接；以及兩個側壁；該容器並包括一包長形消費性商品，以內襯包裹，且該內襯配置在該外殼內。該容器也包括內部框架，配置在該外殼與該內襯之間。該內部框架包括前面板和兩個側面板，並且進一步包括第一垂直摺痕或穿孔線，該第一垂直摺痕或穿孔線橫越該前面板的至少一部分，以限定至少一個可折疊部分，該至少一個可折疊部分可向該容器內部折疊，以選擇性限制該容器內的空間。該內襯由內襯層板形成，該內襯層板包括用於使該內襯的可移除部分與其餘部分分離的L形穿孔線；且該可移除部分限定一個出入開口，以供通過該出入開口取出消費性商品，且其中該內襯的穿孔線沿該容器的前壁、第一側壁和後壁延伸。

【0012】 內襯較好是金屬化或未金屬化的薄箔或紙片，用於保護消費性商品，例如香煙的品質。當打開容器時，消費者移除內襯的可移除部分，以接觸消費性商品。在內襯層板上配置L形穿孔線的優點在於，當使用者拉動該可移除部分時，就會使折疊的內襯的後方角落露出。因此，該出入開口會包括內襯的後方角落中的至少一個角落。由於容器的內部框架通常不會在該後方角落上彎折，且消費性商品（尤其是長形的消費性商品，如香煙）在角落上排列較鬆散，因此這種設計便於提取第一個消費性商品。這是因為從容器的後方角落捏住消

費性商品，比從容器的前部穿過內部框架前面板中的切口捏住消費性商品，更為簡單容易。

【0013】 此外，如果該內部框架具有可折疊部分，則該L形穿孔線會提供可移除部分，該可移除部分包括內襯的後方角落。在這種設計下，可將內襯的其餘部分的起皺限制在穿孔線以下的部分，而該部分對於消費者通常是看不到。較好使得在將內部框架的可折疊部分向內推入時，該內部框架的可折疊部分不會與內襯的不可移除部分接觸。通過這種設計就可以完全防止內襯起皺。如此即可確保容器的蓋部可以毫無阻礙的關閉，並確保整個容器形成美觀的外型。

【0014】 較好使內襯的穿孔線沿著容器的前壁，第一側壁和後壁延伸。藉此使該可移除部分包括折疊後的內襯的前面板的一部分和內襯的側面板的一部分。由於在內襯提供可移除部分，該可移除部分暴露出香煙束的前面，側面和後方角落，可以進一步簡化取出第一支香煙的過程。這是因為消費者可以從後方角落取出香煙。在該後方角落並沒有內部框架阻礙取出香煙，且香煙的排列比在前方中央部分，就是習知的內部框架通常提供切口的部分，更為寬鬆。

【0015】 該容器還包括內部框架，配置在外殼和內襯之間。其中，該內部框架包括前面板和兩個側面板，並且還包括第一垂直摺痕或穿孔線，配置在該前面板的至少一部分，用於限定至少一個可折疊部分。該可折疊部分可以折疊到容器的內部，以選擇性限制容器內的空間。在已經從包裝中取出一些消費性商品，例如香煙之後，該內部框架的可折疊部分允許限制該容器內的空間，以降低損壞剩餘香煙的風險。此外，該可折疊部分也在該容器內提供可用於容納小物件的空腔。該空腔對於容納可以與消費性商品一起使用的小物件（例如點

煙器)，特別有用。在本發明另一個非限制性示例中，該消費性商品是煙草製品或煙草替代製品，並且該空腔是用於保持用於加熱煙草製品或煙草替代製品的裝置，該裝置通過加熱從煙草製品或煙草替代製品產生霧氣。因此，該容器特別適合用作所謂的「熱而不燃」煙草和煙草替代產品的包裝。

【0016】 該內部框架較好還包括至少一個水平切口，配置在前面板的一部分上，以及兩側面板之一的一部分上，以進一步限定該至少一個可折疊部分。由於在前面板的一部分和側面板之一的一部分上提供該水平切口，故可在該內部框架產生一個可折疊部分，該可折疊部分可折疊到容器內部，而無需破壞任何膠合部分，且同時還可以保持容器在該區域內的機械穩定性。該水平切口允許只將水平切口上方的可折疊部分折疊到容器的內部，但同時使內部框架在水平切口下方的部分保持在原位置，用以加固外殼。這種設計進一步允許在水平切口下方的其餘部分可以膠合到外殼上，並在折疊後仍保持該膠合連接狀態。因此，即使已經提供該可折疊部分，在已經將多數消費性商品（例如香煙）從容器中移出後，該折疊部分可以選擇性限制該容器內的空間，或可以提供內部的可折疊部分，但仍不會降低該容器的整體穩定性。在該內框和外殼之間的空腔可用於容納小物件，例如點煙器。

【0017】 較好在該至少一個水平切口的第一端配置第一垂直摺痕或穿孔線。該第一垂直摺痕或穿孔線在內部框架的前面板的可折疊部分和其餘部分之間，限定出一條第一折疊線。藉此，可以容易的將可折疊部分以幾何限定的方式，折疊到內部，而在折疊狀態下提供令人愉悅的容器外觀。該第一垂直摺痕或穿孔線較好配置在該水平切口上方。較好該第一垂直摺痕或穿孔線是從該水平切口的第一端，朝向內部框架的前面板的上邊緣延伸。

【0018】 在該側面板的內部框架上較好包括第二垂直摺痕或穿孔線，配置在該至少一個水平切口的第二端處。該第二垂直摺痕或穿孔線在該內部框架的側板的可折疊部分和其餘部分之間，限定出一條第二折疊線。這種設計進一步提高將該可折疊部分折疊到容器內部的操作性能。較好將該第二垂直摺痕或穿孔線配置在該水平切口上方。較好使該第二垂直摺痕或穿孔線從該水平切口的第二端，朝向該內部框架的側面板的上邊緣延伸。

【0019】 該內部框架的前面板和側面板之間，較好包括第三垂直摺痕或穿孔線，配置在該至少一個水平切口的上方。這種設計進一步提高將該可折疊部分折疊到容器內部的操作性能。該第三垂直摺痕或穿孔線較好是配置成平行於該第一垂直摺痕或穿孔線與該第二垂直摺痕或穿孔線，並位在兩垂直摺痕或穿孔線之間。

【0020】 由於設置該第一，第二和第三垂直摺痕或穿孔線，以及該水平切口，該可折疊部分受到良好的規制，並且能夠以預定方式沿該第一，第二和第三垂直摺痕或穿孔線，折疊到容器內部。這種設計可以確保該可折疊部分永遠都是以相同的方式折疊，並且在該容器的整個使用過程中，都保持在折疊位置，故可保護消費性商品免受損壞。另外，這種設計也可確保帶給消費者愉悅的外觀。

【0021】 該內部框架在水平切口處較好包括一個或多個可斷開連接件，配置在該內部框架的可折疊部分和不可折疊部分之間。這種可斷開的連接件將水平切口分成兩區段，並且有利於容器的製造。這是因為該可斷開連接件在製造期間可以限制該內部框架的可折疊部分相對於不可折疊的其餘部分的運動。此

外，可斷開連接件在將該可折疊部分折疊到內部之前，還可以提高該容器的穩定性。

【0022】 較好在該內部框架的前面板，低於該水平切口的部分，包括第一膠合部份及/或在該內部框架的側面板，低於該水平切口的部分，包括第二膠合部分。這兩個膠合部分改善容器的穩定性，特別是在該可折疊部分的區域中的穩定性。

【0023】 較好將該水平切口配置在該容器處於打開狀態時，該外殼的前面板的上邊緣處或該邊緣的下方。因此，當該可折疊部分仍未折疊時，水平切口是不可見的。因此，內部框架的外觀可以與沒有提供該可折疊部分的情況相同。

【0024】 較好將該內襯的可移除部分，以及該至少一個可折疊部分配置成使得該至少一個可折疊部分不接觸該內襯位在該可移除部分以外的部分。因此，當內部框架的可折疊部分向內折疊時，仍可確保內襯不會起皺。這種設計可以使該容器保持令人愉悅的外觀，並確保該容器蓋部的關閉不受阻礙。

【0025】 該內部框架較好還包括第二水平切口，該第二水平切口延伸通過該前面板的一部分和另一側面板的一部分，以限定出第二可折疊部分。該第二可折疊部分可以折疊到容器的內部，以選擇性限制容器內空間。該第二水平切口限定另外的第二可折疊部分，該第二可折疊部分較好配置在該容器的另一端。如果更多消費性商品從該容器中移除，則該第二可折疊部分允許消費者進一步限制容器內的空間。如此即可保護容器內剩餘的消費性商品在容器移動時不受損壞。此外，該第二可折疊部分可由消費者用作該第一可折疊部分的替代。因此，該第二可折疊部分還提供容器的靈活使用。由於該第二水平切口延伸通過該前面板的一部分和另一側面板的一部分，因此也能夠保持該容器的穩定性。

【0026】 該內部框架在前面板處較好包括第四垂直摺痕或穿孔線，配置在該第二水平切口的第一端處。該第四垂直摺痕或穿孔線在第二可折疊部分和該內部框架的前面板的其餘部分之間，限定出一條折疊線。這種設計可以提高將可折疊部分折疊到容器內部的操作性，並且在折疊狀態下使已折疊部分具有令人愉悅的外觀。

【0027】 該內部框架較好在該側面板處包括第五垂直摺痕或穿孔線，配置在第二水平切口的第二端處。該第五垂直摺痕或穿孔線在內部框架的側板的可折疊部分和其餘部分之間，限定出一條折疊線。這種設計進一步提高將可折疊部分折疊到容器內部的操作性，並且還有助於在折疊狀態下使已折疊部分具有令人愉悅的外觀。

【0028】 該內部框架較好在前面板和側面板之間包括第六垂直摺痕或穿孔線，配置在第二水平切口上方。這種設計進一步提高將該可折疊部分折疊到容器內部的操作性，並且還有助於在折疊狀態下使該已折疊部分具有令人愉悅的外觀。

【0029】 該內部框架較好在該前面板位在該第二水平切口下方處包括第三膠合部分。該內部框架較好在該側面板位在該第二水平切口下方處，包括第四膠合部分。由於提供第三和第四膠合部分，該內部框架可以膠合到外殼的內部。如此可提高該容器在第二可折疊部分區域中的穩定性。

【0030】 在上面提到的技術難題還可以通過一種用於消費性商品的容器的內襯，加以解決。其中，該內襯是由內襯層板形成，該內襯層板包含L形穿孔線，用於將該內襯的可移除部分從該內襯的其餘部分移除。上述內襯的優點與上述容器相同。特別是，該內襯層板的L形穿孔線具有以下優點：當消費者拉動

該可移除部分時，會使折疊後的內襯的後方角落露出。因此，該出入開口會包括內襯的後方角落中的至少一個，有利於將第一個消費性商品，特別是第一支香煙從容器中取出。此外，如果該內部框架具有可折疊部分，則該L形穿孔線可提供一個可移除部分，該可移除部分包括該內襯的後方角落中的一個。這種設計可將該內襯未被移除部分的褶皺限制在穿孔線以下的部分，該部分對於消費者而言通常是不可見。或者，在將內部框架的可折疊部分向內推入時，該內部框架的可折疊部分不會接觸到該內襯的不可移除部分。則這種設計可已完全排除該內襯的其餘部分發生褶皺的可能性。這種設計進一步確保該容器的蓋部可以毫無阻礙的關閉，並確保整個容器具有令人愉悅的外觀。

【0031】 該穿孔線較好包括水平部份，該水平部分開始於該內襯層板的一個垂直邊緣，並平行於該內襯層板水平軸的方向延伸。

【0032】 該穿孔線較好進一步包括一個垂直部分，該垂直部分始於該內襯層板的一個水平邊緣，並平行於該內襯層板的縱向軸方向延伸。

【0033】 較好將該內襯層板圍繞一條包裹軸線以環狀形式包裹，該包裹軸線與內襯層板的縱向軸平行，其中該內襯層板形成的環在內襯的頂部和底部搭接。因此，便於以內襯包裹消費性商品周圍。這種包裹配置確實進一步使內襯的可移除部分更容易移除，這是因為該L形穿孔線容許將前方，一側，及後方一部分以及相應的頂壁部分，以一個步驟一件式移除。

【0034】 在上面提到的技術難題可通過一種以前述內襯包裹多數長形消費性商品的方法解決。該方法包括以下步驟：

- a. 形成一束由長形的消費性商品平行排列形成的實質長方體，該束具有兩個相對的主面，沿該主面長度方向相對配置的兩個側面，以及沿該主面寬度方向相對配置，位在該長形的消費性商品端部的兩個端面；
- b. 以內襯的內襯層板圍繞該束消費性商品以環狀包裹，其中該包裹的包裹軸線平行於該內襯層板的縱向軸，以使該L形穿孔線至少在該長形的消費性商品束的兩個主面和一個側面的至少一部分上延伸；及
- c. 在該內襯層板的環狀的末端閉合該環，以形成內襯。

【0035】 通過上述包裹方法，只要在該內襯提供可移除部分，包裹過程將變得容易。此外，由於該包裹方法，該可移除部分可以容易移除，且該可移除部分至少包括內襯的前面板的上方部分，側面板的部分，背面板的一部分和頂面板的一部分。較好使該可移除部分形成一件式，使得消費者只須一次拉動，就可以將該可移除部分移除。

【圖式簡單說明】

【0036】 以下將參考附圖，說明本發明的較佳實施例。在附圖中：

【0037】

圖1顯示本發明容器的一種實施例，於該容器打開狀態的立體視圖，顯示其內部框架的可折疊部分仍處於未折疊狀態；

圖2為圖1實施例的立體視圖，顯示該內部框架的可折疊部分處於折疊狀態時的狀態；

圖3是圖1的容器的外殼坯件的二維視圖；

圖4是圖1的容器的內部框架的坯件二維視圖；

圖5是圖1的容器的內襯的坯件的二維視圖，並指示該消費性商品相對於內襯的位置；

圖6A-C為三維視圖，顯示將消費性商品包裝到圖5的內襯中的過程；

圖6D為包裝在圖5的內襯中的消費性商品的三維視圖，並表示該內襯的可移除部分；

圖7為本發明另一實施例，為具有兩個可折疊部分的內部框架的二維視圖；

圖8為本發明的內襯坯件第二種實施方式的二維視圖，並顯示消費性商品相對於內襯的位置；且

圖9為本發明的內襯坯件第三種實施方式的二維視圖，並顯示消費性商品相對於內襯的位置。

【實施方式】

【0038】 以下參考附圖說明本發明的較佳實施例。

【0039】 圖1顯示本發明消費性商品5（例如香煙5）的容器1的一種實施例。其他適用於本發明的消費性商品5可以例如是煙草產品或煙草替代產品，亦即可以為因加熱而提供蒸氣，但不會產生煙的物品，例如所謂的「熱而不燒」的消費性商品。消費性商品5配置成一束實質上為長方體的形狀。該消費性商品束5具有兩個相對的主面5'，沿著主面5'的長度方向相對配置的兩個側面5''，以及沿主面5'的寬度方向相對配置，位在長形的消費性商品5兩端部的兩個的端面5'''。容器1的尺寸包括高度大約70至120mm，寬度大約40至72mm，以及厚度大約16至25.5mm。容器1具有大致為長方體的形狀。容器1包括外殼10，該外殼10具有盒身部分17和用於打開和關閉容器1的鉸接蓋部13。該容器1也包括內部框架30，該內部框架30具有可折疊部分40，以及內襯20，該內襯20包裹消費性商

品5的周圍。通常該容器1另外被包裹在塑料薄膜（未顯示）中，以提供完整性密封及進一步的保護。

【0040】消費者可以將該內部框架30的可折疊部分40折疊到容器1的內部，以在已經移除多數消費性商品5後，選擇性地減小容器1內的空間。內部空間的減小有助於保護消費性商品5，因為可以限制商品5在容器內的移動。此外，可折疊部分40在向內折疊後，可在內部框架30和外殼10之間提供內部空腔6。該內部空腔6可用於在容器1內保持小物件，例如點煙器，煙草製品的加熱裝置或煙草替代產品的加熱裝置。由於例如點煙器的小物件可以利用該內部框架的可折疊部分40與香煙5分開，因此可以降低因點煙器的移動損壞香煙5的風險。

【0041】可折疊部分40由在其下端的至少一個水平切口38限定。因此，可折疊部分40在折疊後可對消費者提供令人愉悅的外觀。此外，可折疊部分40即使折疊到內部，在其下方的內部框架的剩餘未折疊部分仍可對容器1的可折疊部分40區域，提供提高的穩定性。

【0042】較好將該水平切口38定位在外殼10的前壁12的上邊緣下方，以在未折疊狀態下使得消費者不能看到該水平切口38。然而，水平切口38應該定位成緊密鄰近於外殼10的前壁12的上邊緣，才能使內部框架30位在水平切口38下方的部分，有最大可能的表面積保持粘合到外殼上，用於提高容器1該部分角落的穩定性。

【0043】為了對容器1提供穩定的結構並在機構上保護內部的消費性商品5，外殼10較好由堅固的紙張，紙板或硬紙板製成。蓋部13鉸接在容器1的背面側的盒身部分17上，能夠從關閉位置手動轉換成打開位置，如圖1所示。由此，蓋部13的鉸接可由外殼10的紙或紙板的折疊形成，並且可以容易製造。在容器

關閉時，消費性商品5完全保護在容器1內，而在容器打開後，消費者可以接觸消費性商品5，例如香煙，並且可以從容器1中取出消費性商品5。圖3顯示該外殼10的二維坯件在切割和施加摺痕之後，但在折疊並粘合之前的視圖。輪廓線內的線19表示摺痕，該摺痕有助於將坯件折疊成三維外殼10。外殼的坯件包括用於前壁12，底壁15，後壁16和側壁14、18的區域。各壁限定該外殼10的盒身部分17。頂壁11和前面板13'與區域13''，13'''和13''''共同形成該外殼的蓋部13。

【0044】圖4顯示本發明內部框架30的二維坯件的第一實施例在切割，施加摺痕和穿孔線之後，但在折疊和膠合之前的視圖。輪廓線內的線19表示摺痕，該摺痕有助於將坯件折疊成三維內部框架30。切口突片45從內部框架30延伸，以將蓋部13保持在關閉位置。圖1和圖2僅顯示一個居中配置的突片45。至少一個水平切口38限定該內部框架30的可折疊部分40。在圖4的實施例中，內部框架30僅包括一個可折疊部分40。但在如圖7所示的其他實施例中，該內部框架30可包括兩個可折疊部分40、50。

【0045】內部框架30配置在外殼10內，通常用於提高容器1在蓋部13的區域的堅硬度，並且用於將蓋部13保持在關閉位置。內部框架包括前面板32和兩個側面板34、36，並且較好由較堅固的紙張或紙板製成，並且膠合到外殼10的內部。

【0046】內部框架30在前面板32處進一步包括第一垂直摺痕或穿孔線31，配置在水平切口38的第一端處。在本發明優選實施例中，第一垂直摺痕或穿孔線31是提供成穿孔線31，從水平切口38的左端開始，垂直延伸到內部框架30的上邊緣，位在該可折疊部分40的左端44處。

【0047】 內部框架30在側板34部分進一步包括第二垂直摺痕或穿孔線33，配置在水平切口38的第二端處。在本發明的較佳實施例中，該第二垂直摺痕或穿孔線33是提供成為摺痕33，從內部框架30的下端處，垂直延伸到水平切口38的右端，並繼續垂直延伸到內部框架30的上邊緣，位在可折疊部分40的右端47處。

【0048】 內部框架30還包括在前面板32和側面板34之間，位在水平切口38的第二端處的第三垂直摺痕或穿孔線35。在優選實施例中，第三垂直摺痕或穿孔線35設置為從水平切口38垂直延伸到可折疊部分40的上邊緣的穿孔線35。第三垂直摺痕或穿孔線35配置在第一和第二垂直摺痕或穿孔線31、33之間。第三垂直摺痕或穿孔線35較好平行於第一和第二垂直摺痕或穿孔線31、33配置。上述摺痕或穿孔線31、33和35有利於折疊可折疊部分40，並確保折疊後可折疊部分40的限定形狀。

【0049】 當內部框架30折疊放置到容器1的內部時，較好使可折疊部分40的側面部份46鄰近並平行於容器1的後壁16，且使可折疊部分40的前方部份48平行於容器1的側壁14，並與容器1的側壁14隔開一定距離。

【0050】 內部框架30以其膠合區域41、42、43粘合到外殼10的內側。膠合區域43位於可折疊部分40的側部46的下方，因此位於水平切口38的下方。膠合區域42在前方部分48下方延伸到可折疊部分40，並因此在水平切口38下方延伸。因此，即使在可折疊部分40向內折疊後，內部框架30的膠合區域43和42也可對外殼10的上邊緣提供剛性。較好使內部框架30在膠合區域42的區域中包括向下延伸部37，該向下延伸部37使膠合區域42最大化，並且確保可以從無端片材帶上沖壓製作該內部框架30而不會耗損。

【0051】可折疊部分40可在水平切口38中，在可折疊部分40和內部框架30的不可折疊部分之間，包括一個或多個可斷開連接件39。當消費者將可折疊部分40向內折疊時，可斷開連接件39能夠容易斷開。較好是以該可斷開連接件39將水平切口38分成兩段落的方式提供，使可斷開連接件39僅僅就是該水平切口的未切割部分。可斷開連接件39的長度較好小於2mm，更好小於1mm，以易於斷裂，但是在製造過程中仍可為內部框架30提供足夠的穩定性。如圖4所示，可斷開連接件39是配置在第三垂直摺痕或穿孔線35與水平切口38相交的位置。

【0052】圖7顯示該內部框架30的另一個實施例，該實施例包括兩個可折疊部分40、50。第二可折疊部分50基本上對應於第一可折疊部分40，並且包括水平切口58以及第一垂直摺痕或穿孔線51，第二垂直摺痕或穿孔線53和第三垂直摺痕或穿孔線55。水平切口58被可斷開連接件59分成兩段落。為了提高容器1在第二可折疊部分50的區域中的穩定性，在第二水平切口58的下方配置膠合區域41'。此外，在第二水平切口58的下方還包括延伸的膠合區域42'。該膠合區域42'也是位於第一水平切口38的下方。

【0053】圖5顯示本發明另一實施例的內襯20坯件的二維視圖，該內襯20具有L形穿孔線24，用來限定可移除部分22。可移除部分22可以在消費者拉動後，提供出入開口8（參見圖1和圖2），通過該出入開口可以取出消費性商品5。該L形穿孔線24包括水平部分26，該水平部分26從內襯20的左側邊緣63開始，沿水平方向在一個區域延伸，該區域沿著最後形成的容器1的前壁12，側壁14和後壁16延伸。該水平部分26經過一個彎曲形狀合併到一個垂直部分28，該垂直部分28沿最後形成的容器1的後壁延伸。該垂直部分28停止在該大致形成為矩形的

內襯1的上邊緣61。圖5顯示該L形穿孔線相對於包裹在內襯20內的消費性商品5的配置的位置和大小。

【0054】 圖6A至圖6C顯示以內襯20圍繞消費性商品5包裹的優選包裹方法。在圖6A所示的第一步中，首先形成一束由長形的消費性商品平行排列形成的實質長方體。其後，以內襯20圍繞包裹軸線W成環狀包裹，該包裹軸線W與內襯20的縱向軸V平行。將該消費性商品5也平行於包裹軸線W配置。該包裹步驟完成後，使L形穿孔24至少在長形消費性商品束5的兩個主面5'和側面5'的至少一部分上延伸。

【0055】 在將內襯20圍繞消費性商品5完全包裹之後，內襯20形成閉合環69，而在其中一個側壁27上具有重疊部分23，如圖6B所示。

【0056】 在進一步的包裹步驟中，如圖6C所示，內襯的閉合環69最後以將頂端部21以及底端部29上的折疊部分25封閉，完成包裹。接著將內襯20包裹消費性商品形成的包裝，包裹在內部框架30和外殼10的組件內。

【0057】 圖6D顯示當消費者將可移除部分22從內襯20的其餘部分拉開時，所見到的內襯20的開口。圖6D中未顯示外殼10和內部框架30，以清楚顯示內襯20的作用。

【0058】 圖8顯示本發明第二實施例的內襯20及其相應的二維內襯層板60。與圖5的內襯20不同的是，圖8的內襯20包括兩道L形穿孔線24和64，而提供兩個可移除部分22和65。這種內襯20較好應用於包括兩個可折疊部分40，50的容器1，如圖7的內部框架30所示。兩道L形穿孔線24、64在可移除部分22和65被消費者移除後，會在最終形成的容器1中，使內襯的兩個相對的上邊緣露出。因此，在具有兩個可折疊部分40、50的實施例中，當可折疊部分40、50中的一個

或兩個被向內推入時，內襯20也不會起皺。第一和第二可移除部分22、65較好彼此連接，使得在消費者拉動可移除部分22、65中之一時，可同時移除兩個可移除部分22、65。

【0059】 第二L形穿孔線64包括水平部分66，該水平部分從內襯20的右側邊緣62開始並且水平延伸到一個區域中，該區域沿著最後形成的容器1的側壁18和後壁16延伸。該水平部分66經由一個彎曲形狀合併到一個垂直部分68，該垂直部分68沿著最後形成的容器1的後壁16延伸。該垂直部分28終止於大致呈矩形的內襯1的上邊緣61。圖8進一步顯示該L形穿孔線24、64相對於包裹在內襯20內的消費性商品5的配置的位置和尺寸。兩垂直部分28和68彼此間隔一定距離d2，使得在將兩個可移除部分22和68都移除後，該內襯20的寬度d2的一部分仍然保留在容器1的後壁16處。

【0060】 圖9顯示本發明第三實施例的內襯20及其相應的二維內襯層板60。與圖5的內襯20不同的是，圖9的內襯20包括L形穿孔線24，該L形穿孔線包含額外的垂直部分70，位在第一垂直部分28的相對端。對比圖5和圖6中消費性商品5的配置位置，本實施例中消費性商品5的配置位置大致居中，位在內襯層板60的中央部分。穿孔線24在內襯20中形成一個可移除部分22。因此，將該可移除部分22從最後形成的容器1移除時，會同時暴露出前面板的上方部分和內襯20的兩個相對的上邊緣。因此，圖9的內襯20可以與包括兩個可折疊部分40、50的內部框架30，例如圖7的內部框架30一起使用。因此，同樣在具有兩個可折疊部分40、50的實施例中，在將可折疊部分40、50中的一個或兩個向內推入時，內襯20也不會起皺。

【0061】 L形穿孔線24 包括第一垂直部分28，該第一垂直部分28從大體呈矩形的內襯層板60的上邊緣61開始，沿著最後形成的容器1的後壁16垂直向下延伸。該第一垂直部分28經過一個彎曲形狀合併到一個水平部分26，該水平部分26沿著最後形成的容器1的後壁16，側壁14，前壁12，側壁18以及後壁16水平延伸。然後，該水平部分26又經過一個彎曲形狀合併到該額外的垂直部分70，該額外的垂直部分70沿著最後形成的容器1的後壁16垂直延伸。該額外的垂直部分70終止於內襯20的上邊緣61。

【0062】 圖9 還顯示L形穿孔線24相對於內襯20內包裹的消費性商品5的配置的位置和尺寸。該額外的垂直部分70和該左側垂直邊緣63間隔一定距離d3。該第一垂直部分28與右側的垂直邊緣62間隔一定距離d4。較好距離d3和距離d4相同。選擇距離d3和d4，使得左側垂直邊緣63和右側垂直邊緣62在最後形成的容器1的後壁16處重疊，且使內襯20的一部分在可移除部分22被移除後，仍然保留在容器1的後壁16處。

【符號說明】

【0063】

1	容器
5	消費性商品，香煙
5'	消費性商品束的主面
5''	消費性商品束的側面
5'''	消費性商品束的端面
6	內部空腔
8	出入開口

10	外殼
11	頂壁
12	前壁
13	蓋部
13'-13''''	蓋部的區域
14	側壁
16	後壁
17	盒身部分
18	側壁
19	摺痕
20	內襯
21	內襯環的頂端部
22	內襯的可移除部分
23	重疊部分
24	L形穿孔線
25	折疊部分
26	L形穿孔線的水平部分
27	內襯的側壁
28	L形穿孔線的垂直部分
29	內襯環的底端部
30	內部框架
31	第一垂直摺痕或穿孔線
32	內部框架的前面板
33	第二垂直摺痕或穿孔線
34	內部框架的右側面板
35	第三垂直摺痕或穿孔線
36	內部框架的左側面板
37	向下延伸部

38	水平切口
39	可斷開連接件
40	第一可折疊部分
41、41'	第三膠合區域
42、42'	第一膠合區域
43	第二膠合區域
44	可折疊部分的左側端
45	突片
46	側部
47	可折疊部分的右端
48	可折疊部分的前方部分
50	第二可折疊部分
51	第一垂直摺痕或穿孔線
53	第二垂直摺痕或穿孔線
55	第三垂直摺痕或穿孔線
58	水平切口
59	可斷開連接件
60	內襯層板
61	上邊緣
62	右側垂直邊緣
63	左側垂直邊緣
64	第二 L 形穿孔線
65	第二可移除部分
66	第二穿孔線的水平部分
68	第二穿孔線的垂直部分
69	內襯的閉合環
70	額外的垂直部分
V	縱向軸

W 內襯的包裹軸線

【發明申請專利範圍】

【第1項】一種消費性商品（5）的容器（1），包括：

- a. 外殼（10），包括盒身部分（17），該盒身部分（17）具有能被蓋部（13）關閉的頂部開口，該盒身部分並包括前壁（12）和後壁（16），兩者以與該頂部開口相對的底壁（15）彼此連接；以及兩個側壁（14、18）；
- b. 一包長形消費性商品（5），以內襯（20）包裹，且該內襯（20）配置在該外殼內（10）；和
- c. 內部框架（30），配置在該外殼（10）與該內襯（20）之間，其中，該內部框架（30）包括前面板（32）和兩個側面板（34、36），並且進一步包括第一垂直摺痕或穿孔線（31），該第一垂直摺痕或穿孔線（31）橫越該前面板（32）的至少一部分，以限定至少一個可折疊部分（40），該至少一個可折疊部分（40）可向該容器（1）內部折疊，以選擇性限制該容器（1）內的空間；

其中

- d. 該內襯（20）由內襯層板（60）形成，該內襯層板（60）包括用於使該內襯的可移除部分（22）與該內襯（20）的其餘部分分離的L形穿孔線（24）；
且
- e. 該可移除部分（22）限定一個出入開口（8），以供通過該出入開口取出消費性商品（5），且其中該內襯（20）的穿孔線（24）沿該容器（1）的前壁（12）、第一側壁（14）和後壁（16）延伸。

【第2項】 根據請求項1的容器，其中，該內部框架（30）還包括至少一個水平切口（38），配置在前面板（32）的一部分上，以及兩側面板（34）之一的一部分上，以進一步限定該至少一個可折疊部分（40）。

【第3項】 根據請求項2的容器，其中，該第一垂直摺痕或穿孔線（31）配置在該至少一個水平切口（38）的第一端。

【第4項】 根據請求項2或3的容器，其中，該內部框架（30）在該側面板（34）上包括第二垂直摺痕或穿孔線（33），位在該至少一個水平切口（38）的第二端處。

【第5項】 根據請求項4的容器，其中，第二垂直摺痕或穿孔線（33）至少從該水平切口（38）的第二端，朝向該內部框架（30）的側面板的上邊緣（34）延伸。

【第6項】 根據請求項2至5中任一項的容器，其中，該內部框架（30）的前面板（32）和側面板（34）之間包括第三垂直摺痕或穿孔線（35），配置在該至少一個水平切口（38）的上方。

【第7項】 根據請求項2至6中任一項的容器，其中，該內部框架（30）在水平切口處（38）包括一個或多個可斷開連接件（39），配置在該內部框架（30）的可折疊部分（40）和不可折疊部分之間。

【第8項】 根據請求項2至7中任一項的容器，其中，在該內部框架（30）的前面板（32），低於該水平切口（38）的部分，包括第一膠合部份（42）及/或在該內部框架（30）的側面板（34），低於該水平切口（38）的部分，包括第二膠合部分（44）。

【第9項】 根據請求項2至8中任一項的容器，其中，該水平切口（38）配置在該容器處於打開狀態時，該外殼（10）的前面板的上邊緣處或該邊緣的下方。

【第10項】 根據請求項2至9中任一項的容器，其中，該內襯（20）的可移除部分（22），以及該至少一個可折疊部分（40）配置成使得該至少一個可折疊部分（40）不接觸該內襯（20）位在該可移除部分（22）以外的部分。

【第11項】 一種供消費性商品（5）的容器（1）使用的內襯（20），其中，該內襯（20）是以內襯層板（60）形成，該內襯層板（60）包括一個L形穿孔線（24），用於將一個可移除部分（22）從該內襯（20）的其餘部分分離。

【第12項】 根據請求項11的內襯，其中，該穿孔線（24）包括一個水平部分（26），該水平部分（26）開始於該內襯層板（60）的一個垂直邊緣（62，63），並平行於該內襯層板（60）水平軸（H）的方向延伸。

【第13項】 根據請求項11或12的內襯，其中，該穿孔線（24）還包括一個垂直部分（28），該垂直部分（28）始於該內襯層板（60）的一個水平邊緣（61），並平行於該內襯層板（60）的縱向軸（V）方向延伸。

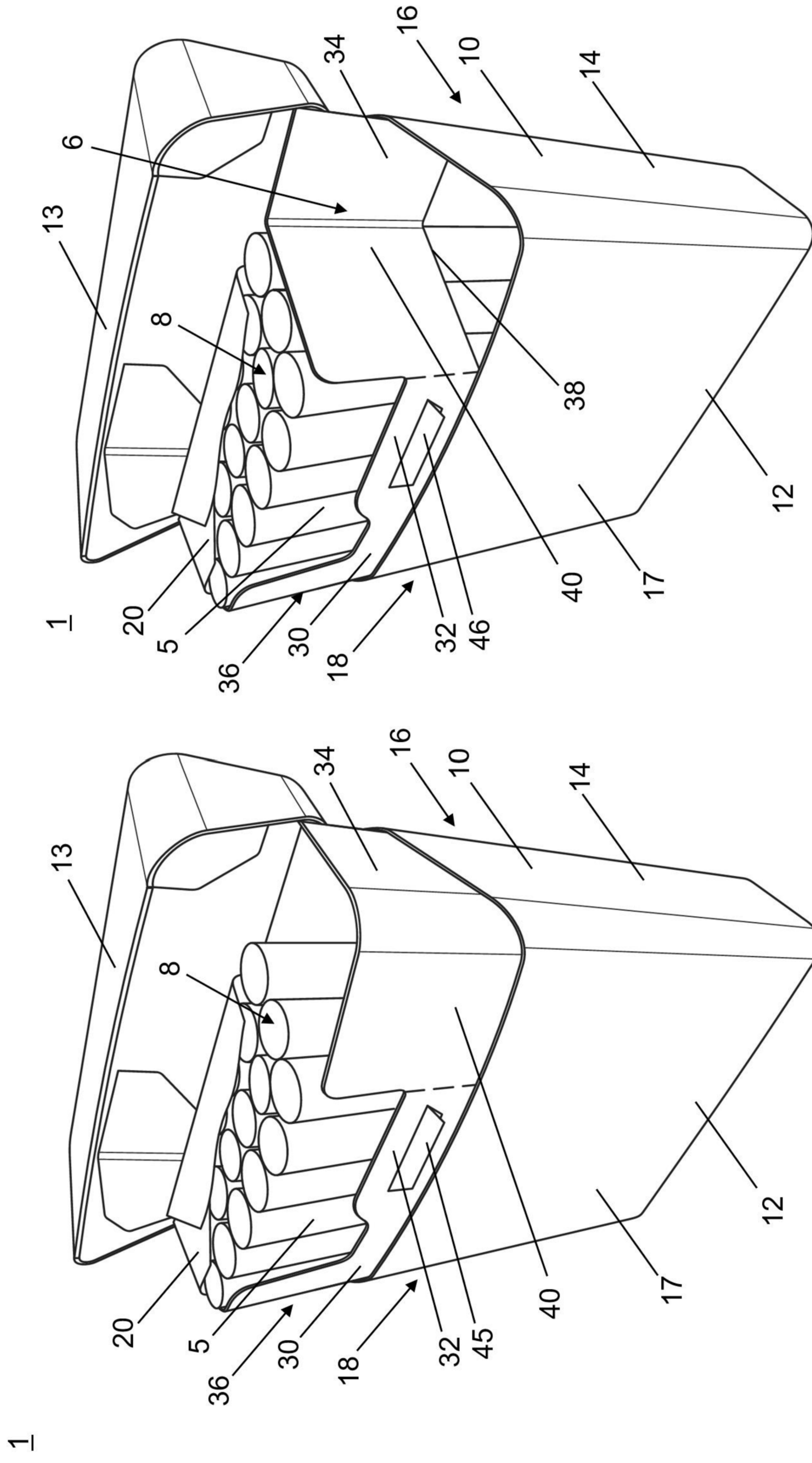
【第14項】 根據請求項11至13中任一項的內襯，其中，該內襯層板（60）圍繞一條包裹軸線（W）以環狀（69）形式包裹，該包裹軸線（W）與內襯層板的縱向軸（V）平行，其中該內襯層板（60）形成的環（69）在內襯的頂部（23）和底部（25）搭接。

【第15項】 一種以根據請求項11到14中任一項的內襯（20）包裹多數長形消費性商品（5）的方法，該方法包括以下步驟：

- a. 形成一束由長形的消費性商品（5）平行排列形成的實質長方體，該束具有兩個相對的主面（5'），沿該主面（5'）長度方向相對配置的兩個側面

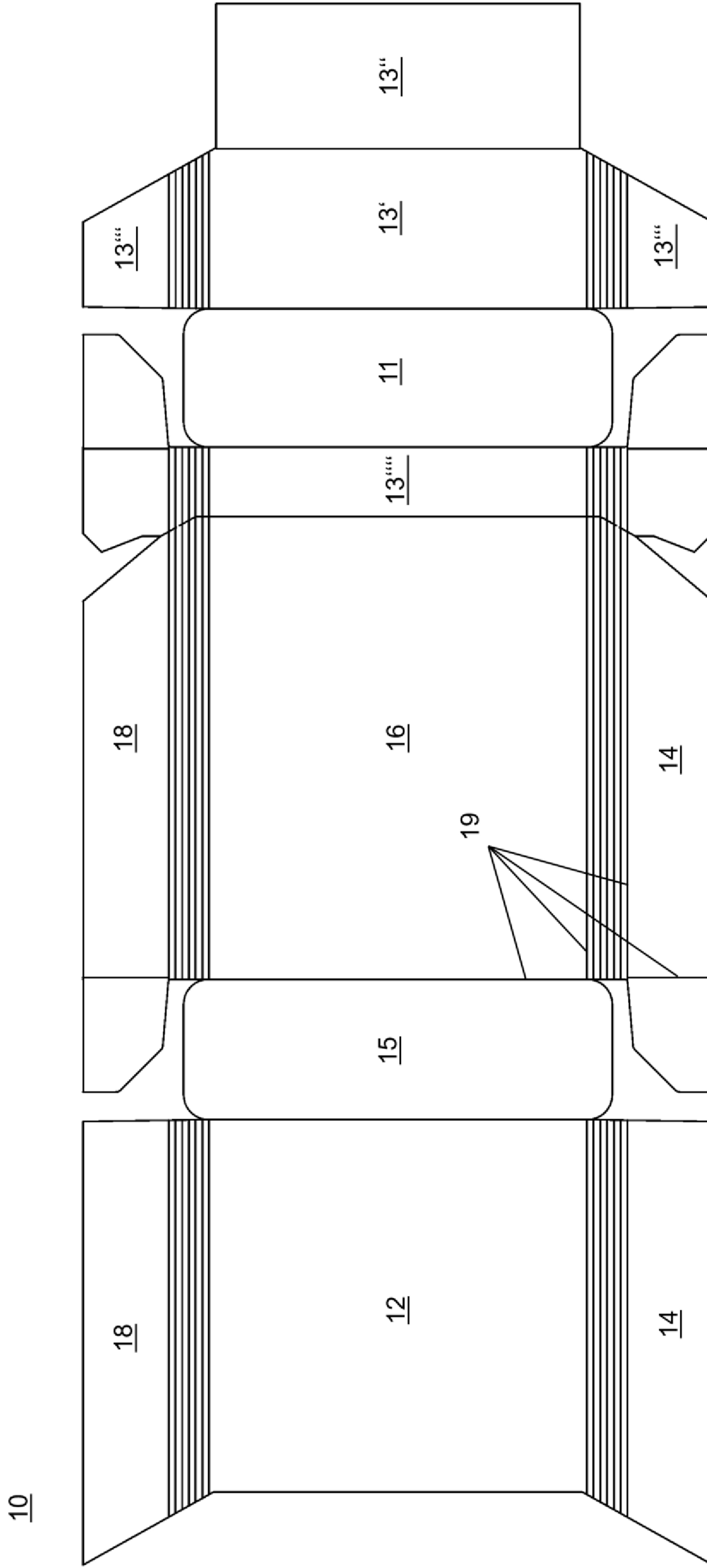
- (5'')，以及沿該主面(5')寬度方向相對配置，位在該長形的消費性商品(5)端部的兩個端面(5''')；
- b. 以內襯(20)的內襯層板(60)圍繞該消費性商品束(5)以環狀(69)包裹，其中該包裹的包裹軸線(W)平行於該內襯層板(60)的縱向軸(V)，以使該L形穿孔線(24)至少在該長形的消費性商品束(5)的兩個主面和一個側面的至少一部分上延伸；及
- c. 在該內襯層板(60)的環狀(69)的末端(21, 29)閉合該環(69)，以形成內襯(20)。

【發明圖式】

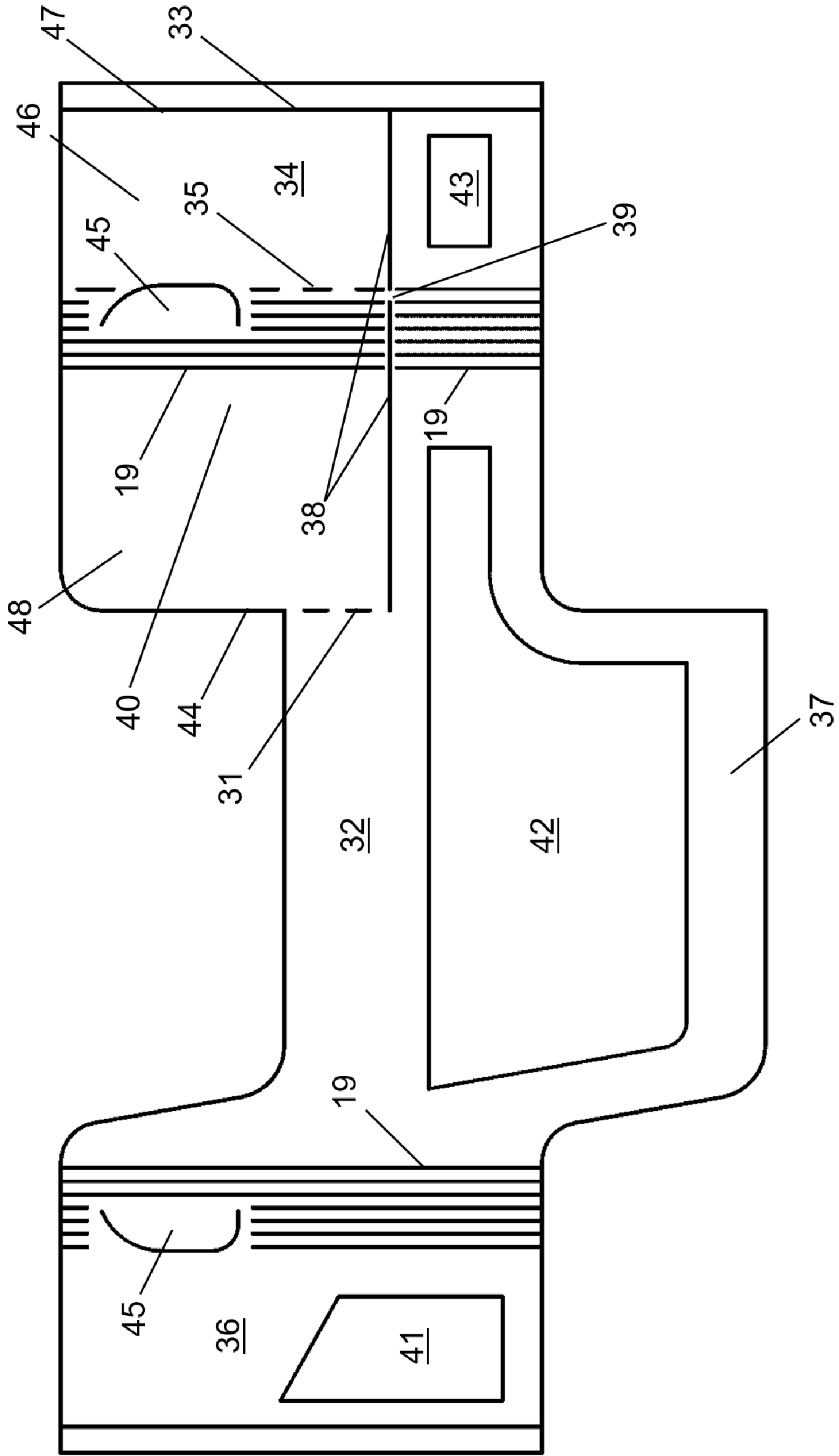


【圖 1】

【圖 2】

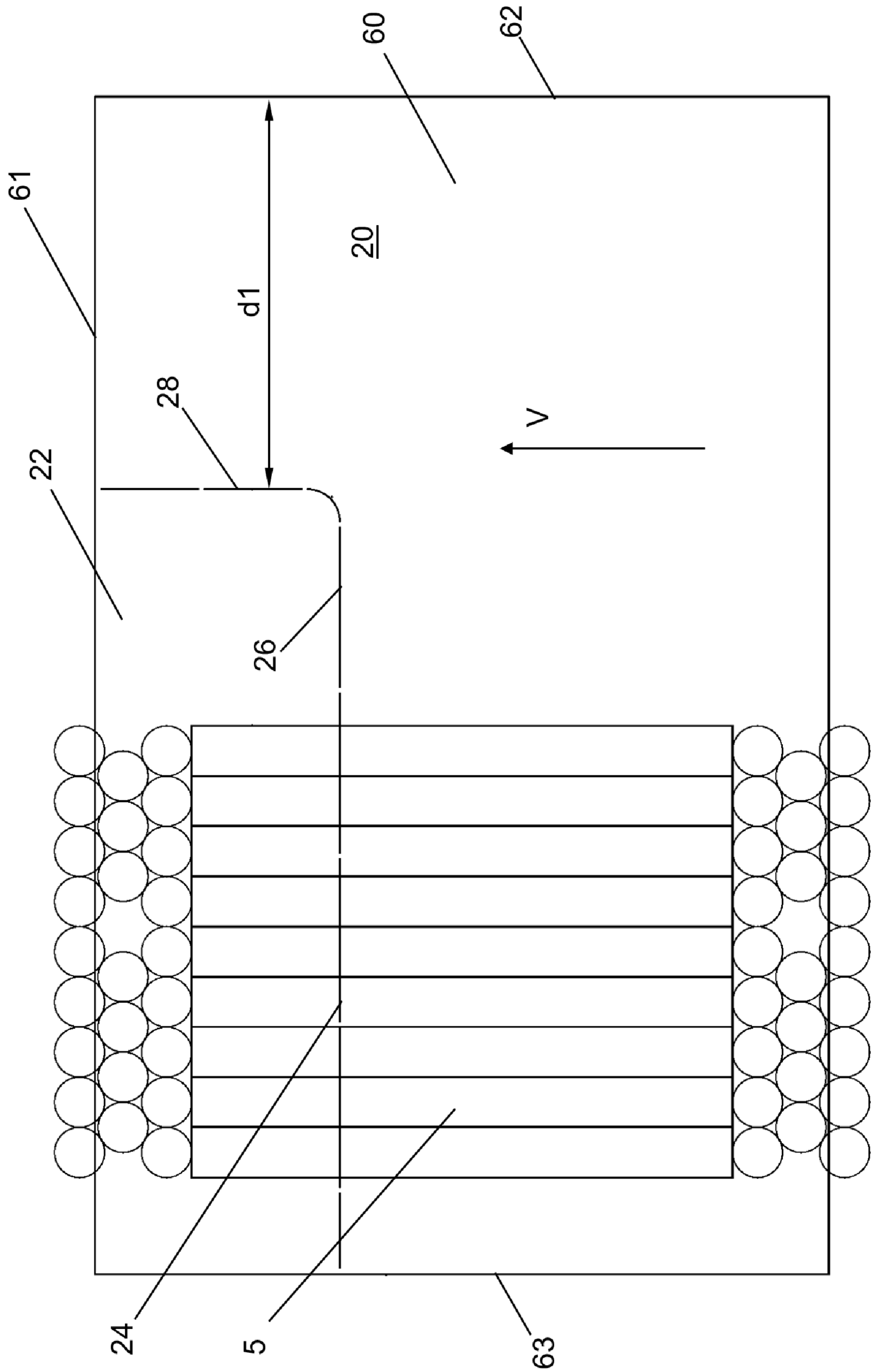


【圖 3】

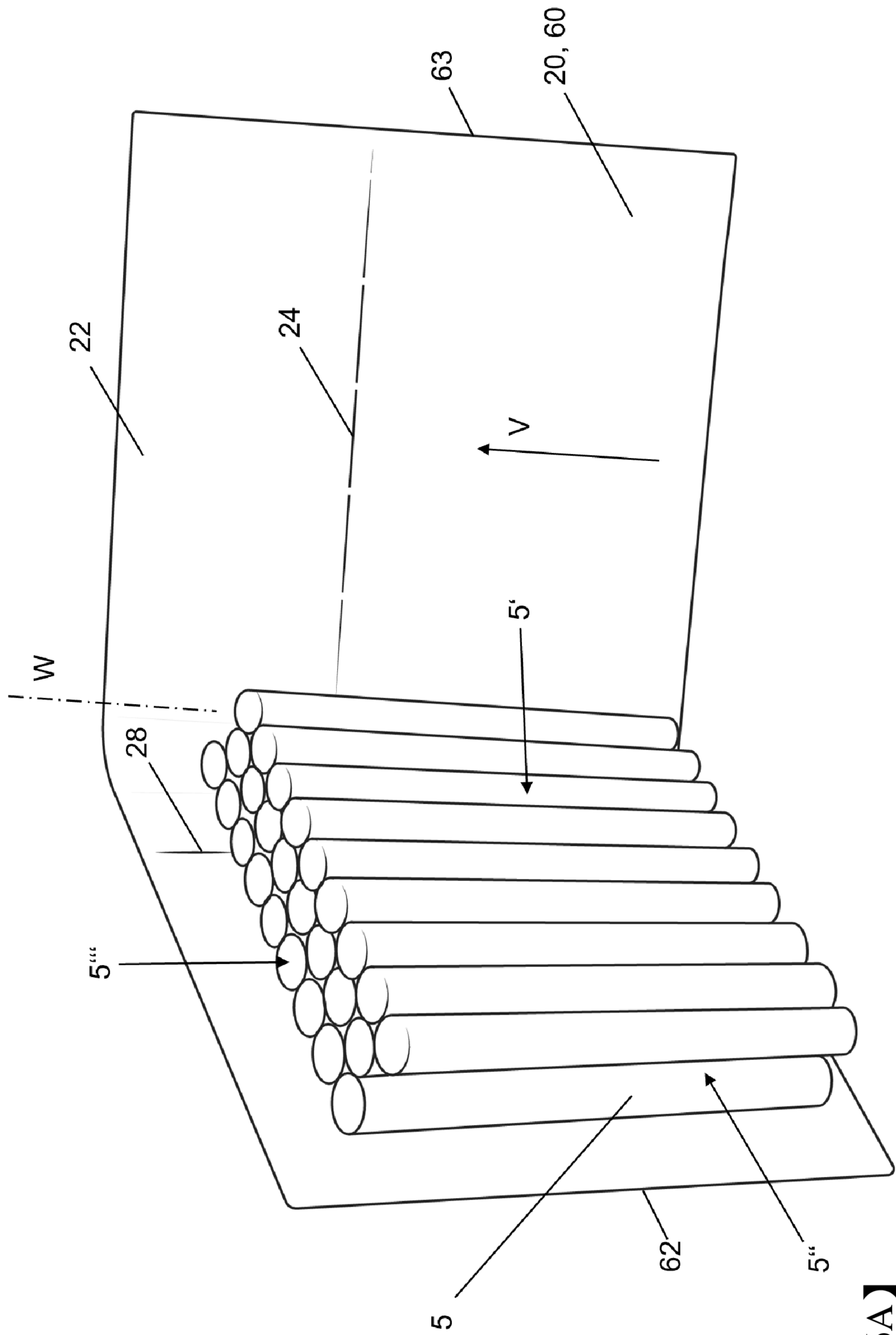


30

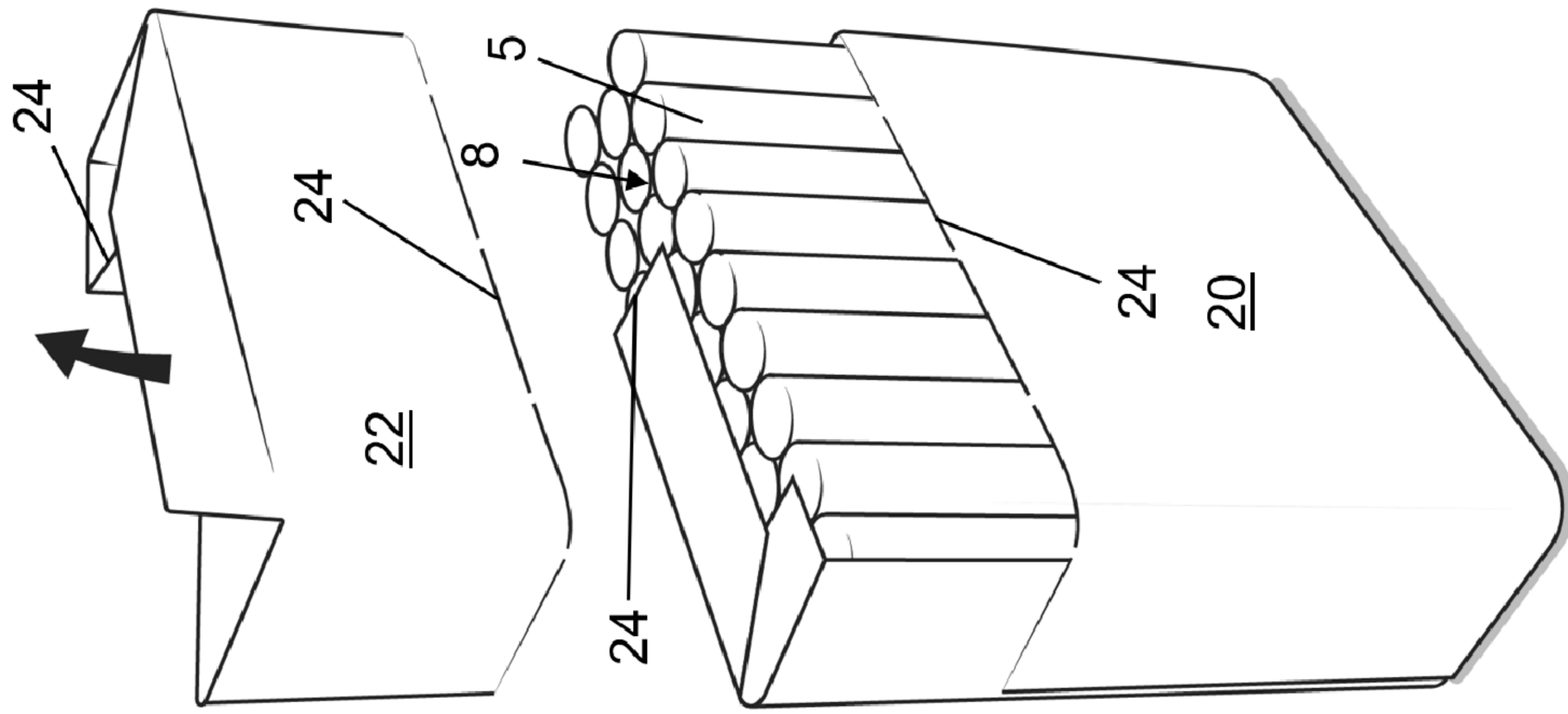
【圖 4】



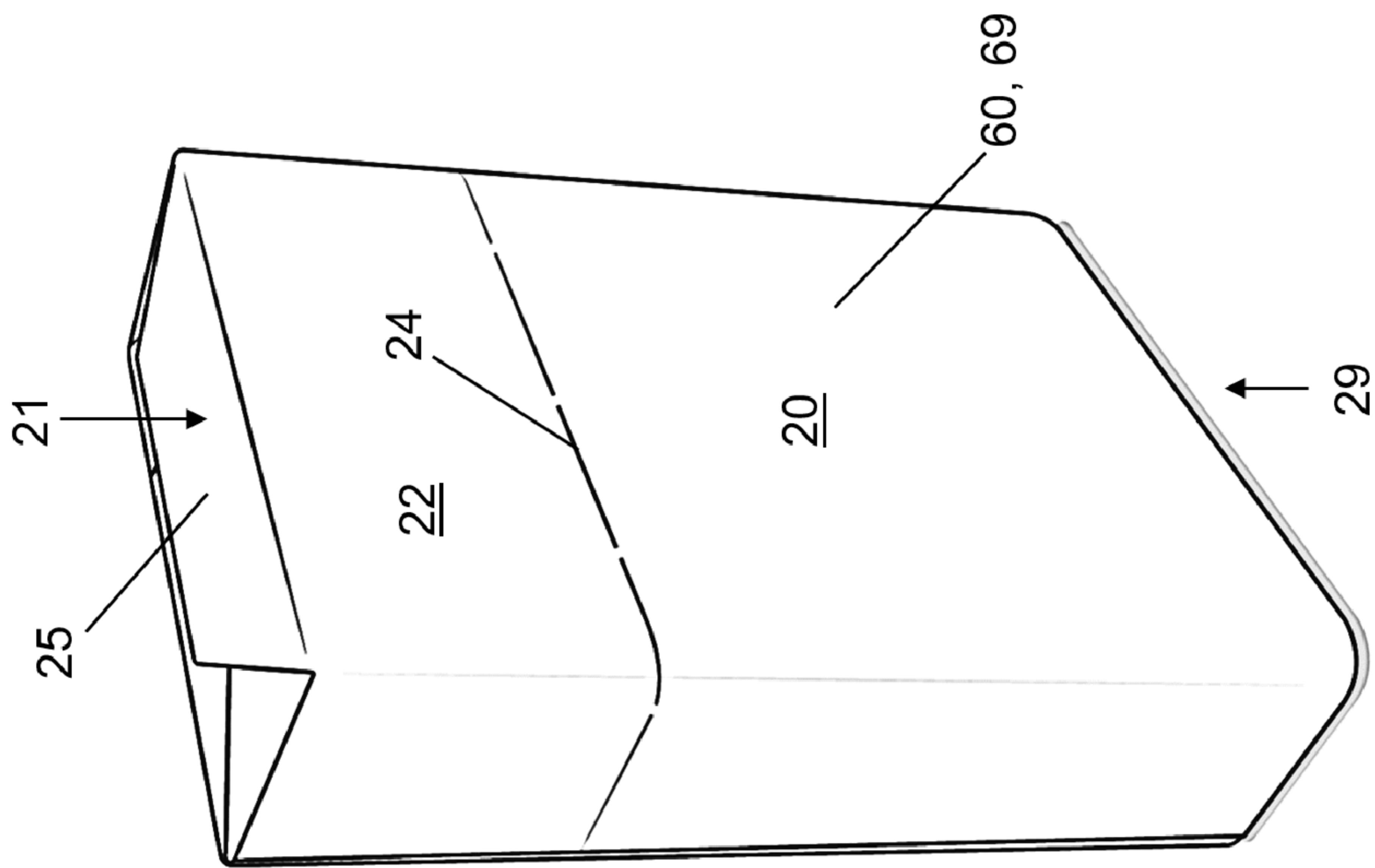
【圖 5】



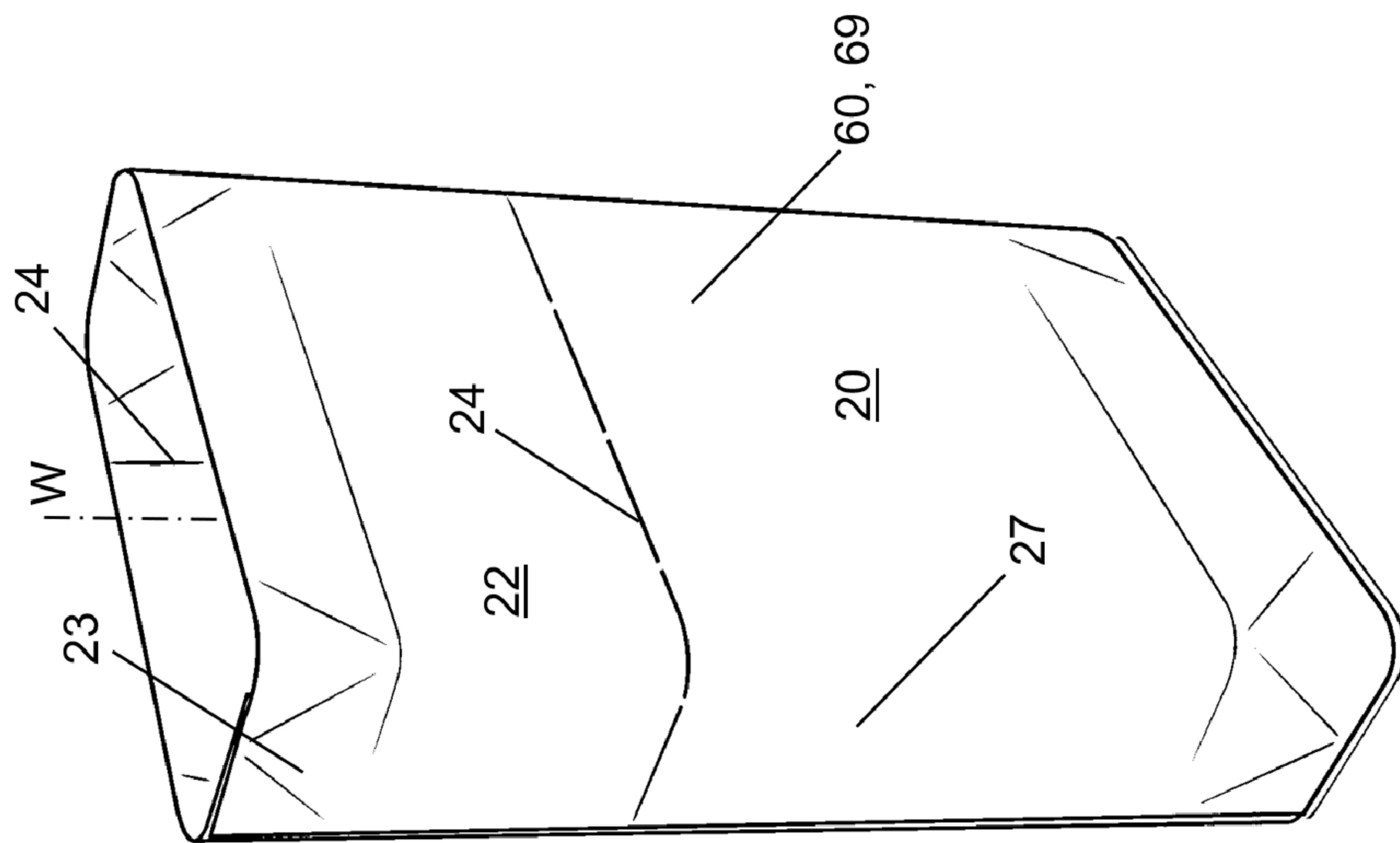
【圖 6A】



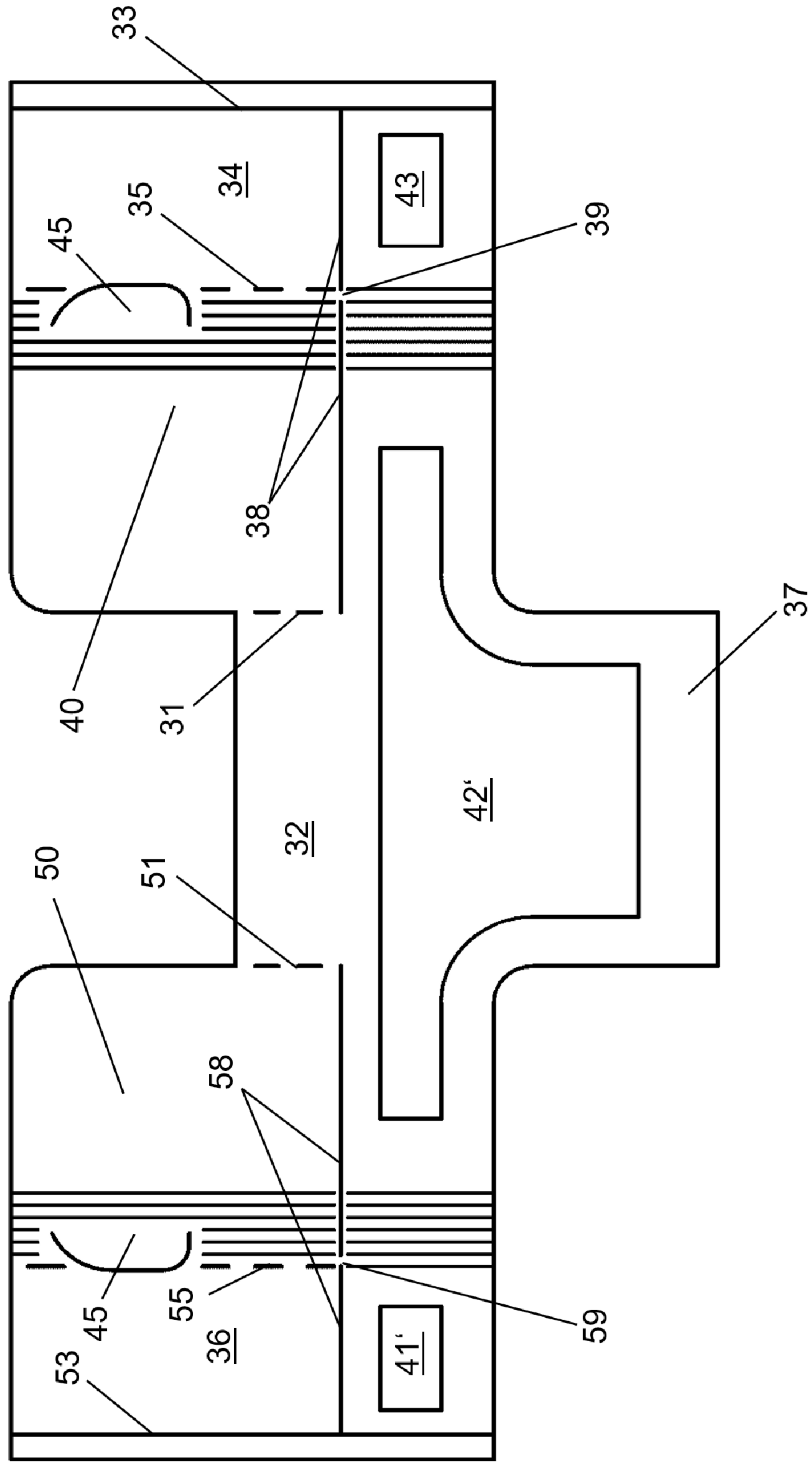
【圖 6D】



【圖 6C】

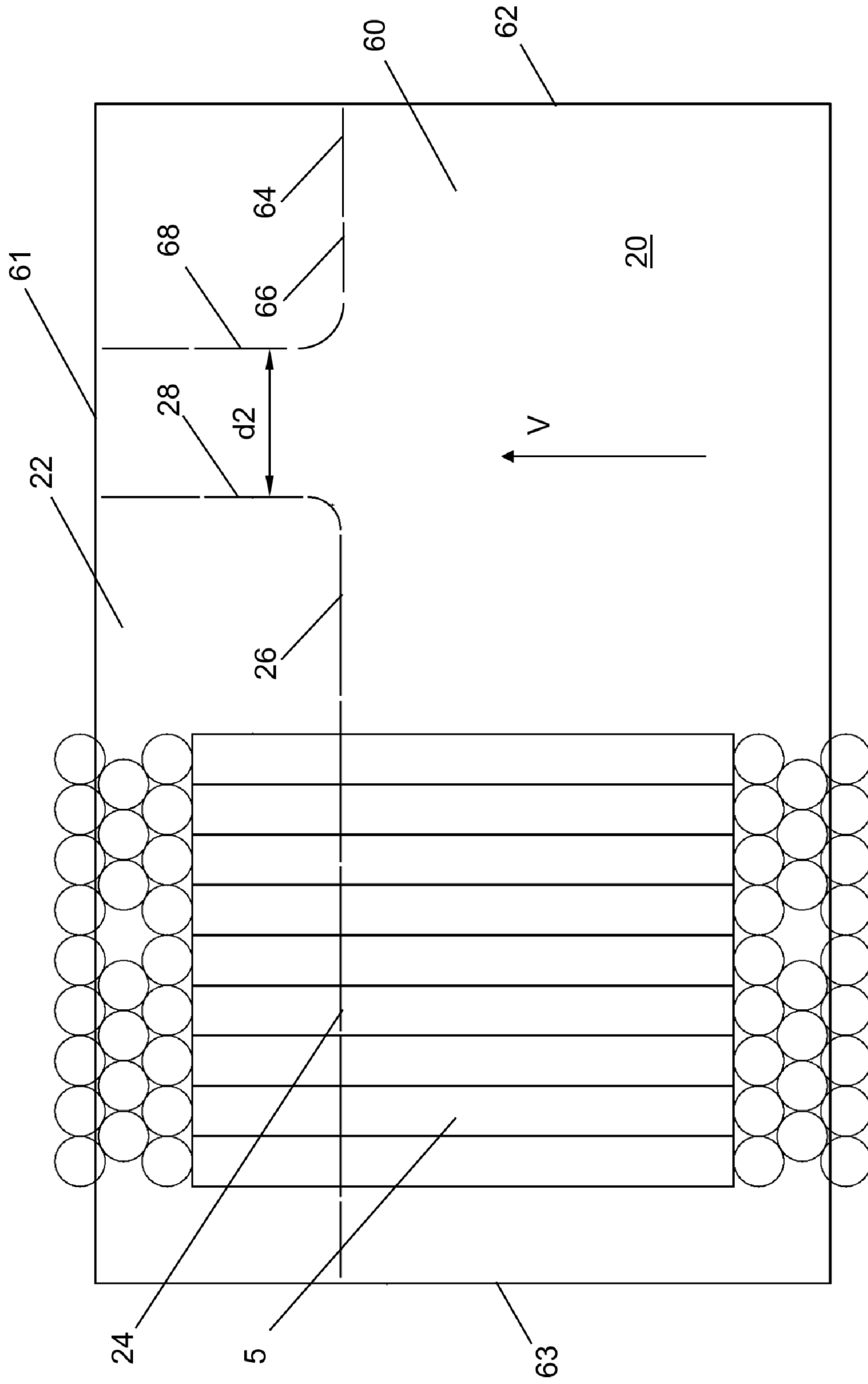


【圖 6B】

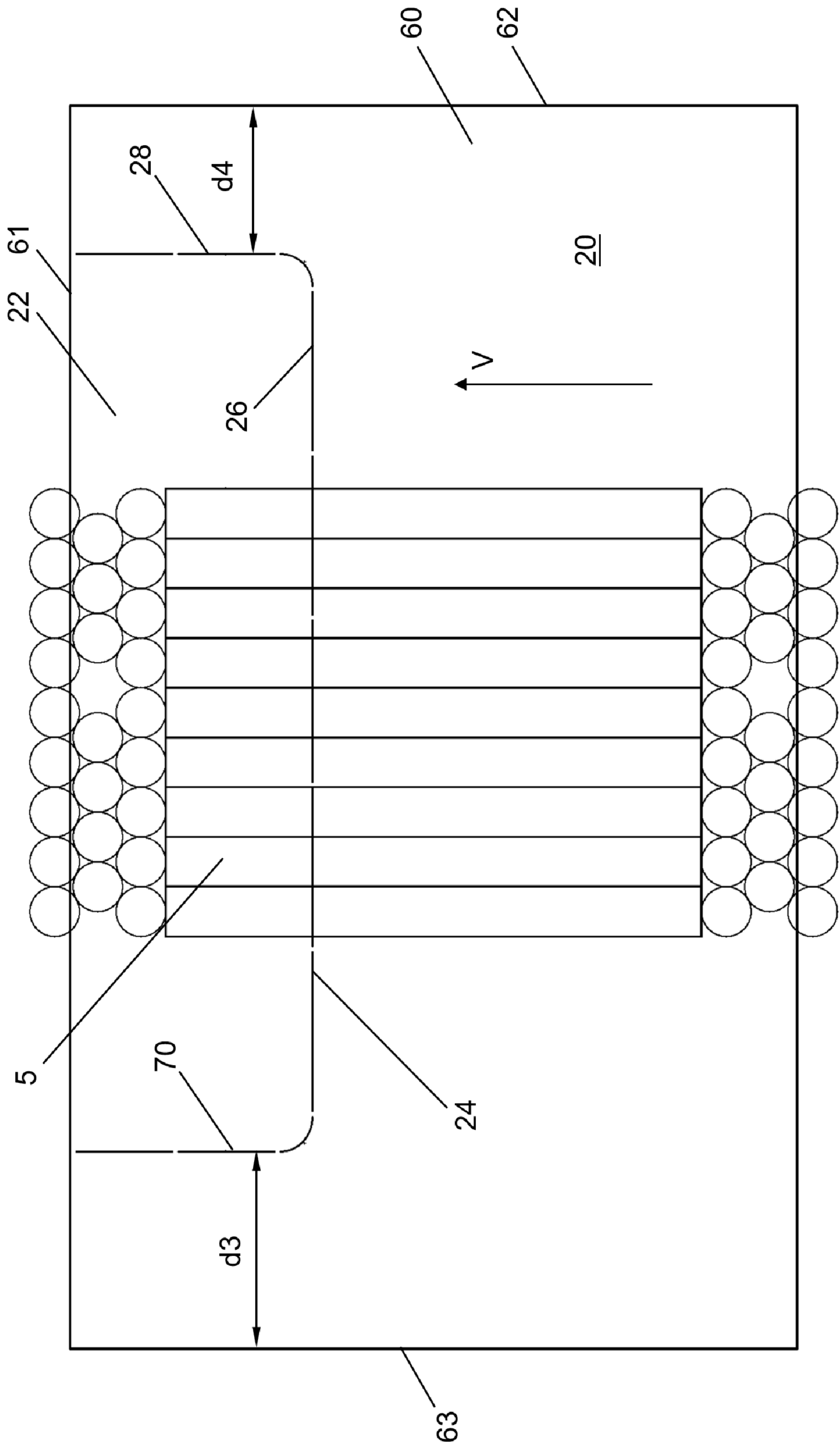


【圖 7】

30



【圖 8】



【圖 9】