



(19)中華民國智慧財產局

(12)設計說明書公告本

(11)證書號數：TW D233192 S

(45)公告日：中華民國 113 (2024) 年 08 月 21 日

(21)申請案號：112306652

(22)申請日：中華民國 112 (2023) 年 12 月 18 日

(51)LOC.(13)Cl.：26-06

(30)優先權：2023/12/07

美國

29/920,095

(71)申請人：美商福特環球科技有限公司 (美國) FORD GLOBAL TECHNOLOGIES, LLC (US)
美國(72)設計人：摩爾 威廉 K MOORE, WILLIAM K. (US)；卡歐德 艾哈布 N KAOU, EHAB
NAGUIB (US)；布朗 馬修 BRAUN, MATTHEW (US)；亨利 約書亞 HENRY,
JOSHUA (US)；吉魯 塞西爾 M GIROUX, CECILE MARIE (US)

(74)代理人：劉法正；尹重君

(56)參考文獻：

TW D212035

CN 302437253

US D979810

US D1004151

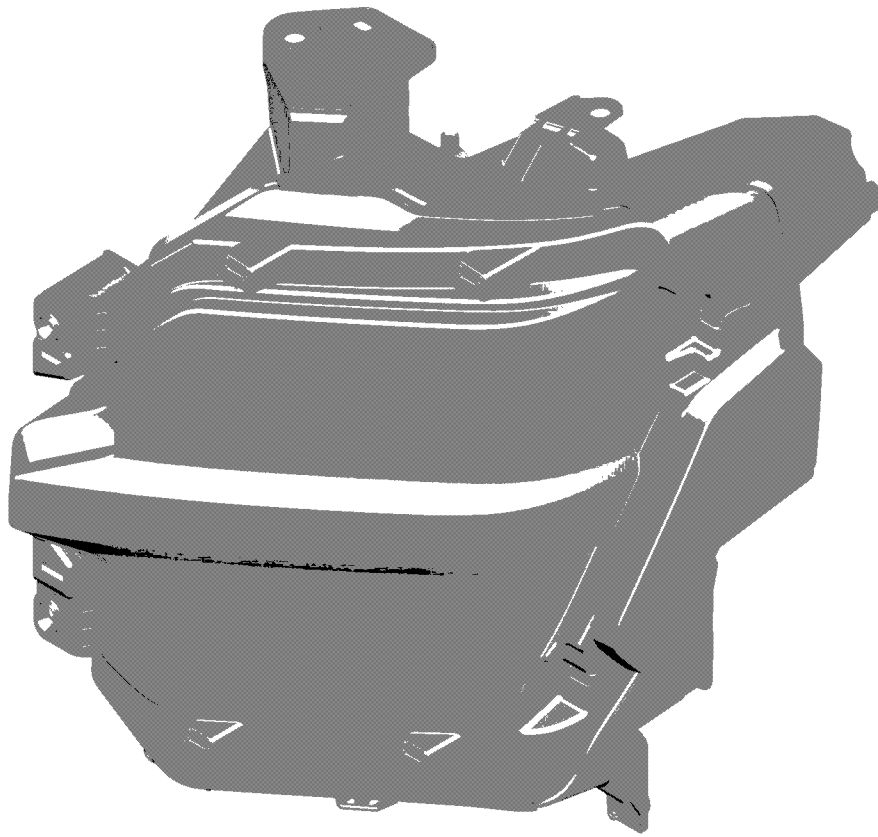
審查人員：劉信邦

圖式數：8 共 9 頁

(54)名稱

車頭燈

代表圖：



【立體圖1】



D233192

【設計說明書】

【中文設計名稱】 車頭燈

【英文設計名稱】 VEHICLE HEADLIGHT

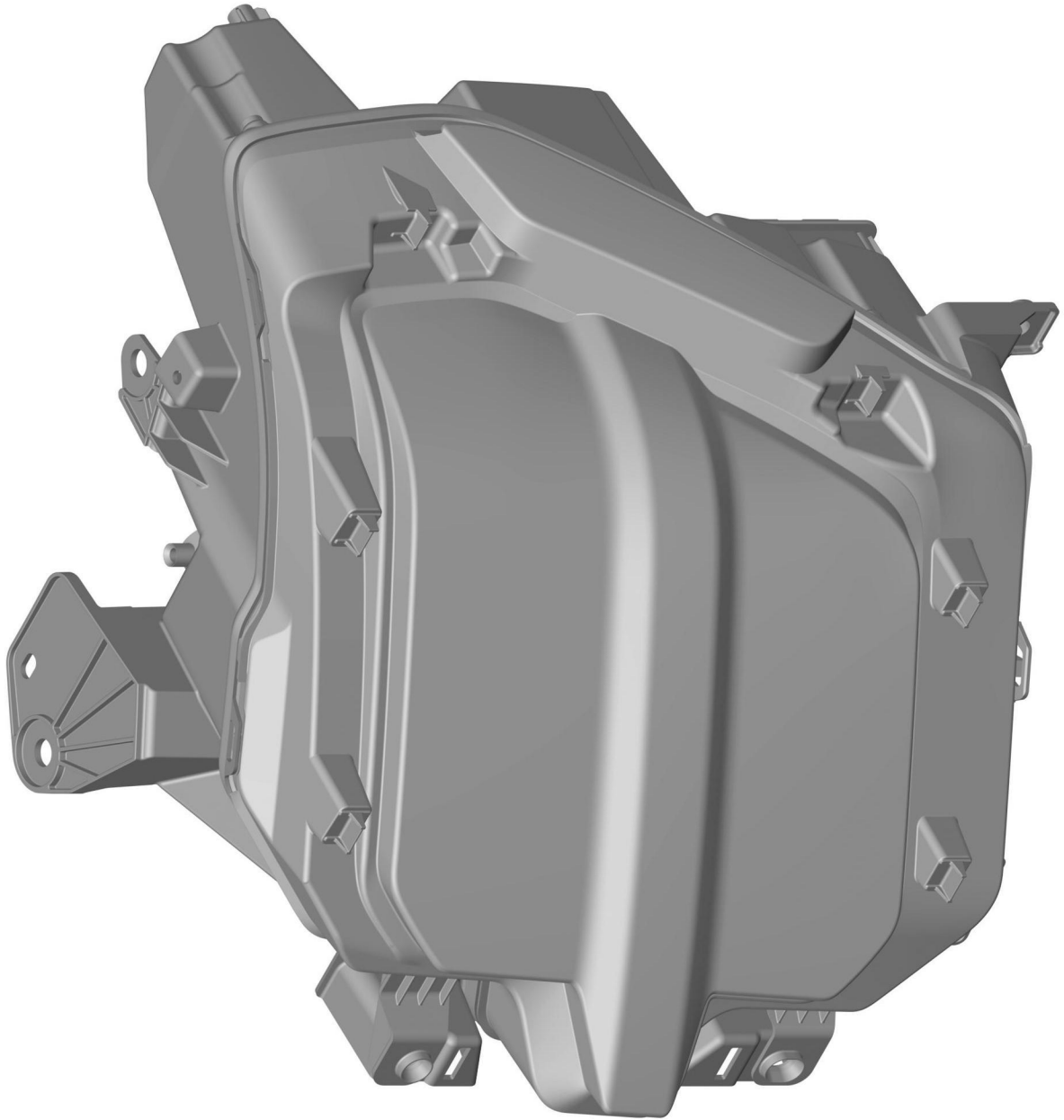
【物品用途】

【0001】 本設計係關於一汽車組件之車頭燈。該車頭燈可用於全新及更換應用。

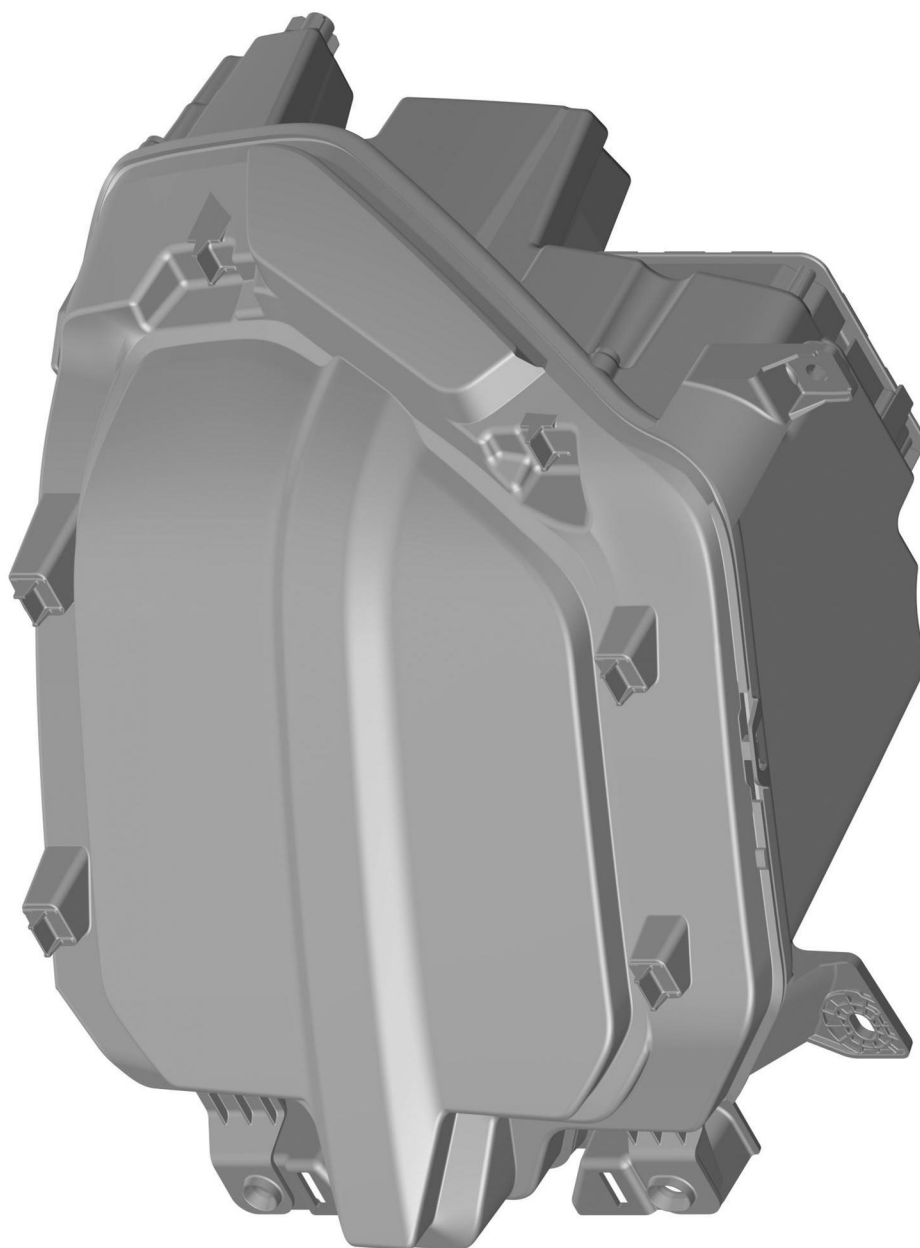
【設計說明】

(無)

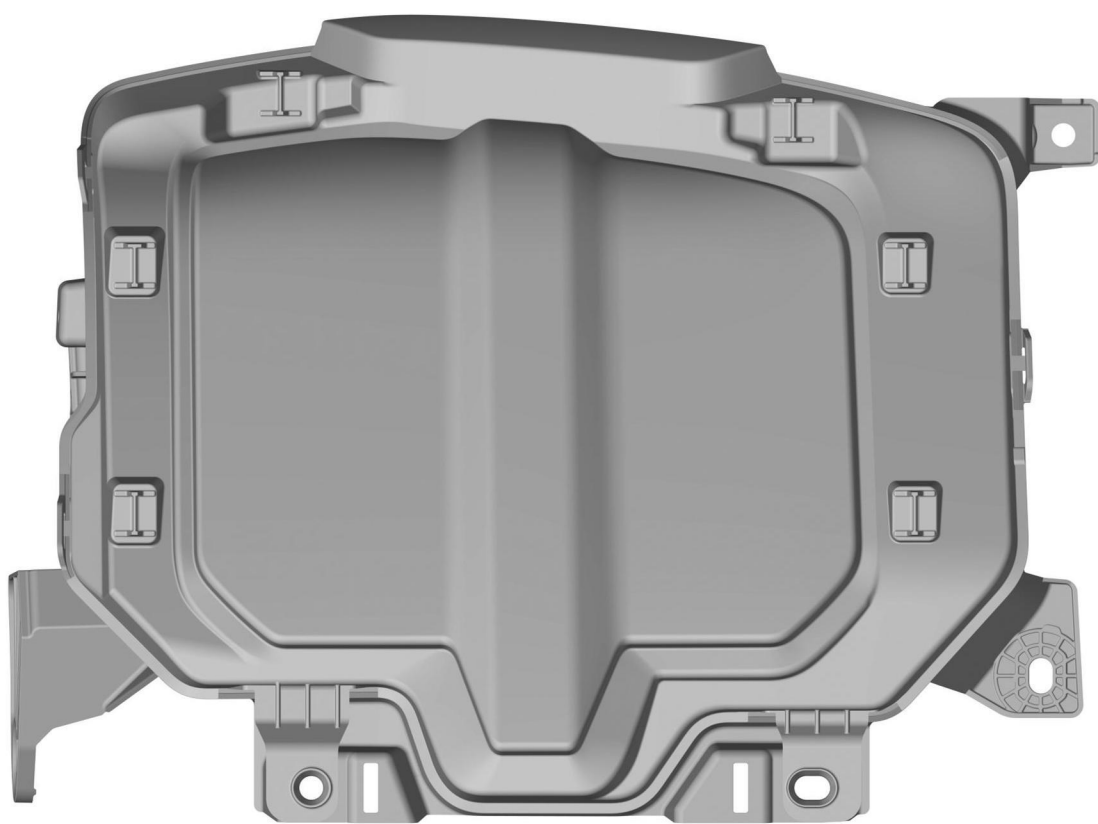
【設計圖式】
(指定代表圖)



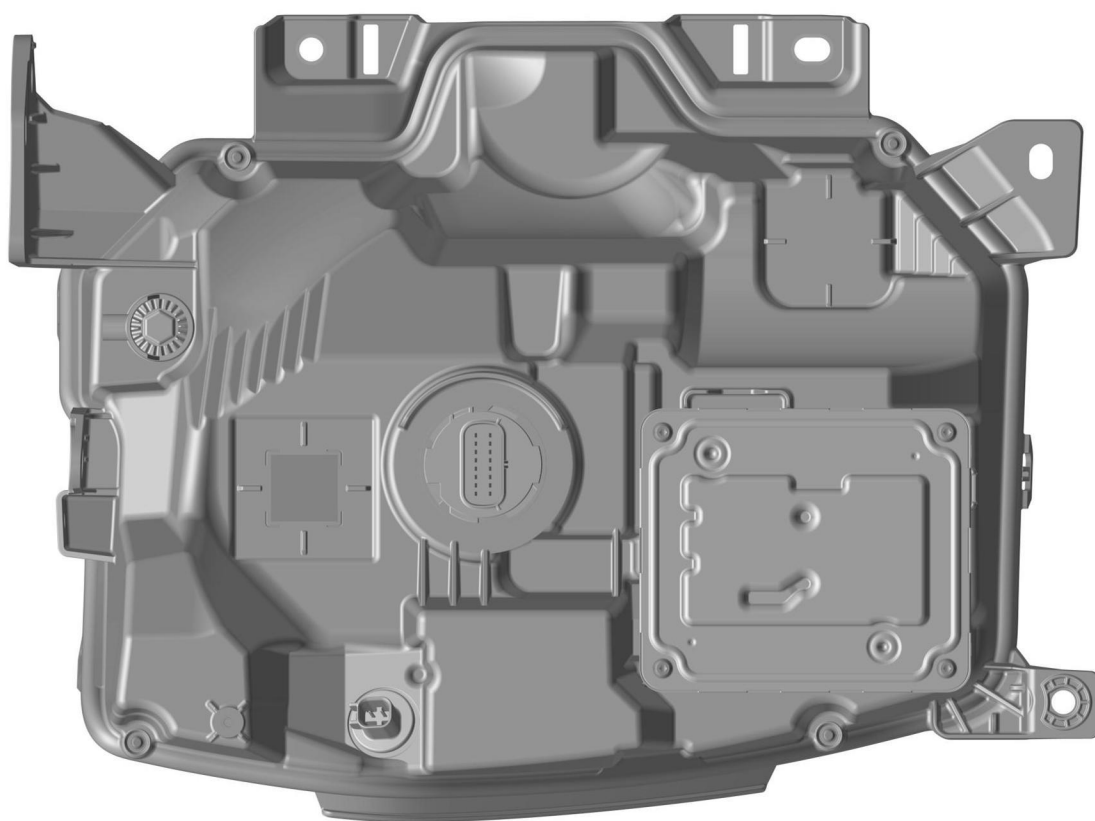
【立體圖1】



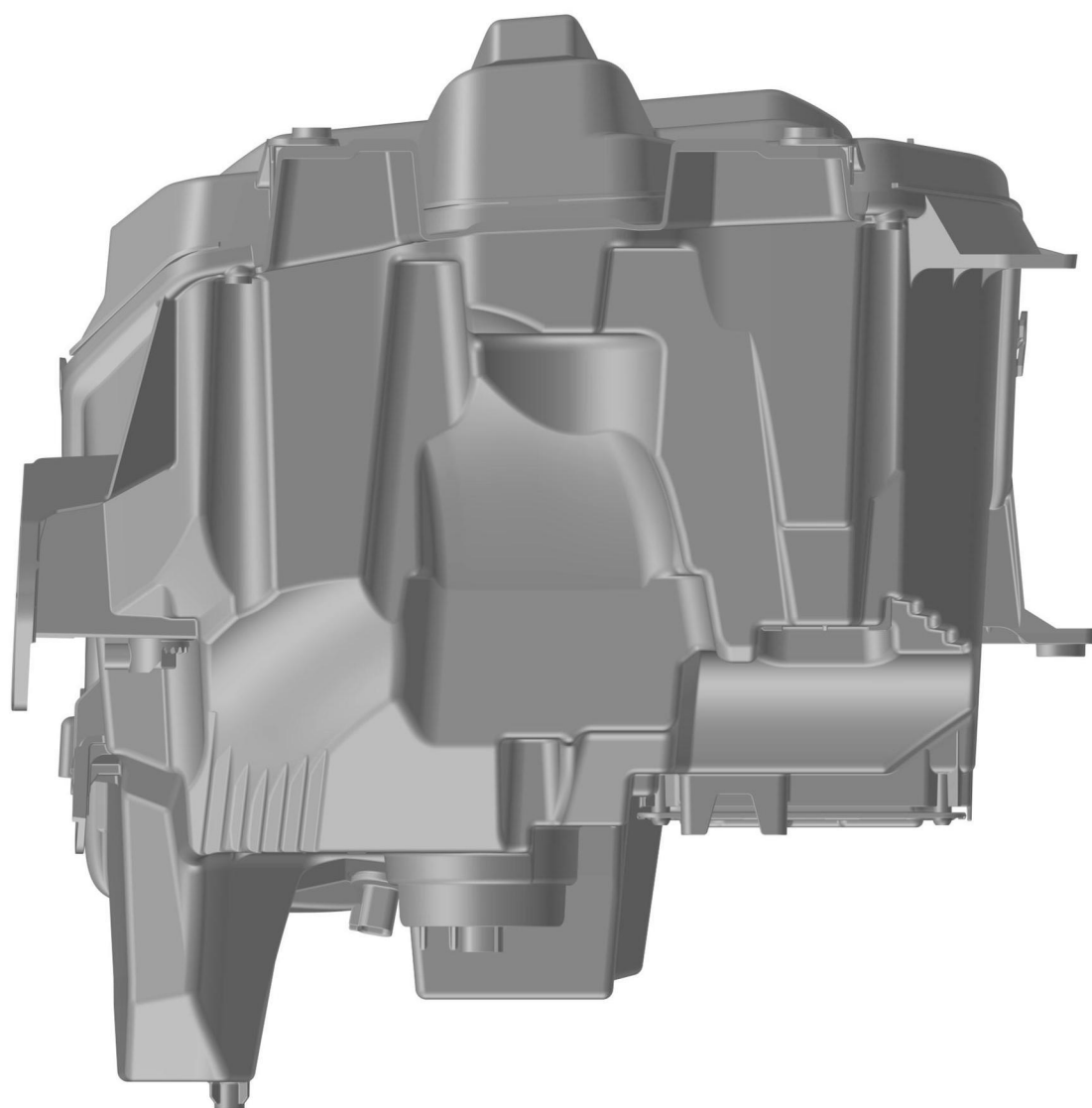
【立體圖2】



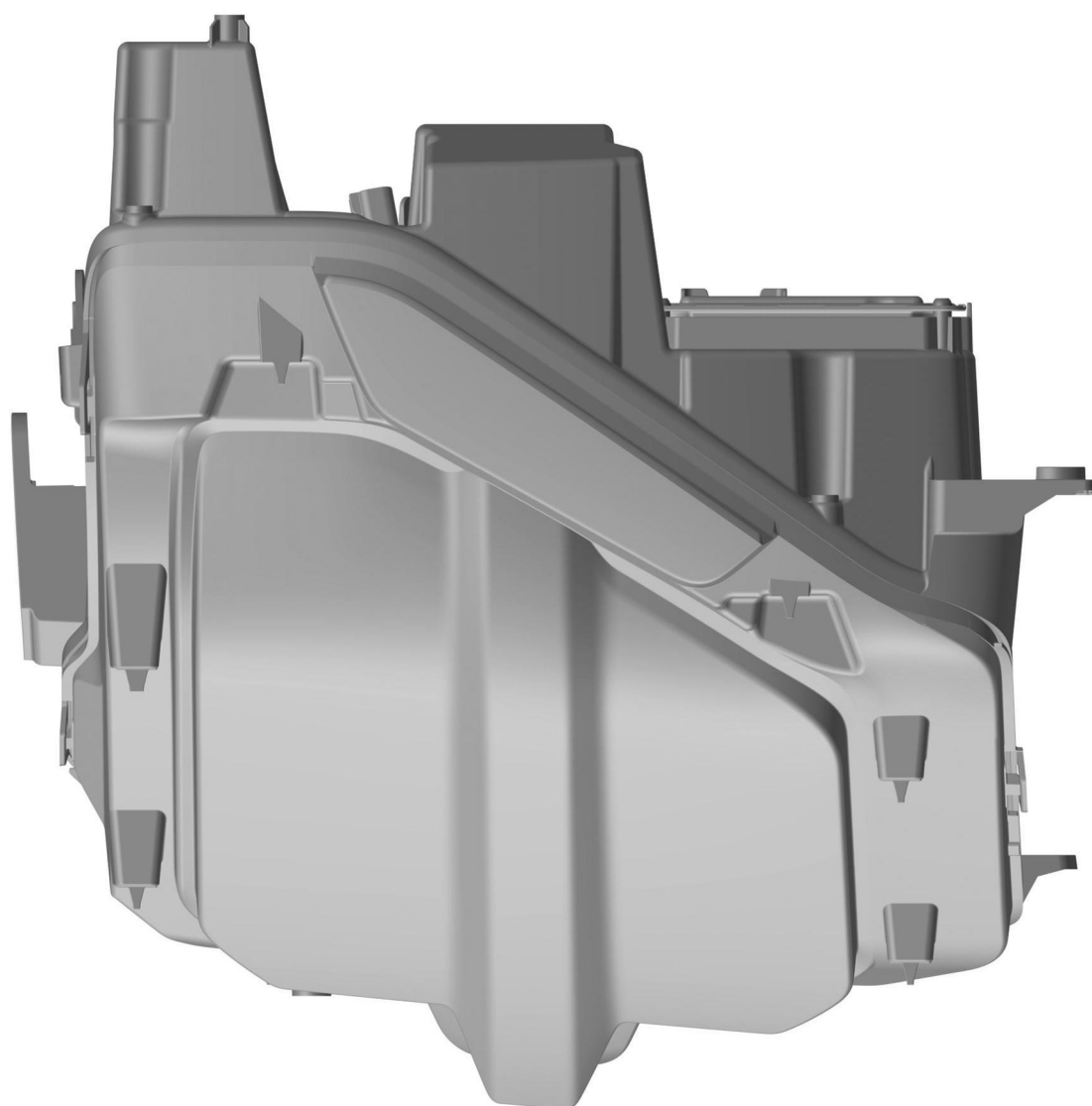
【前視圖】



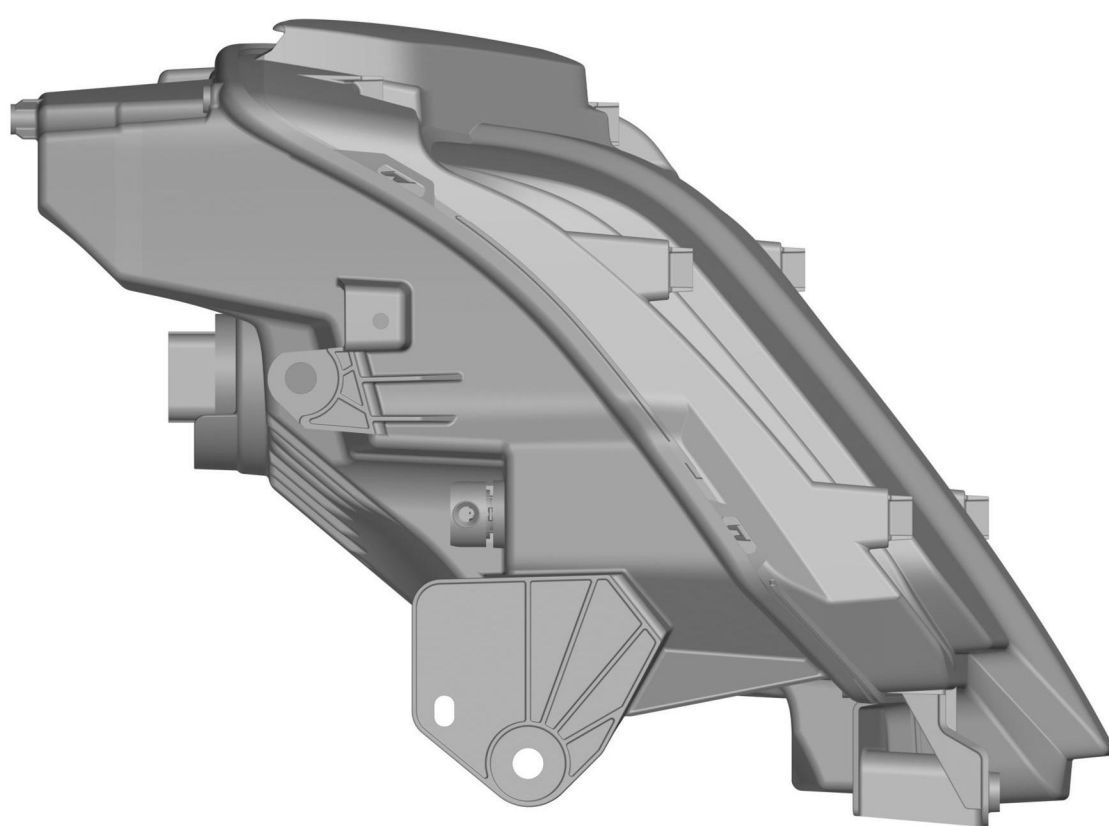
【後視圖】



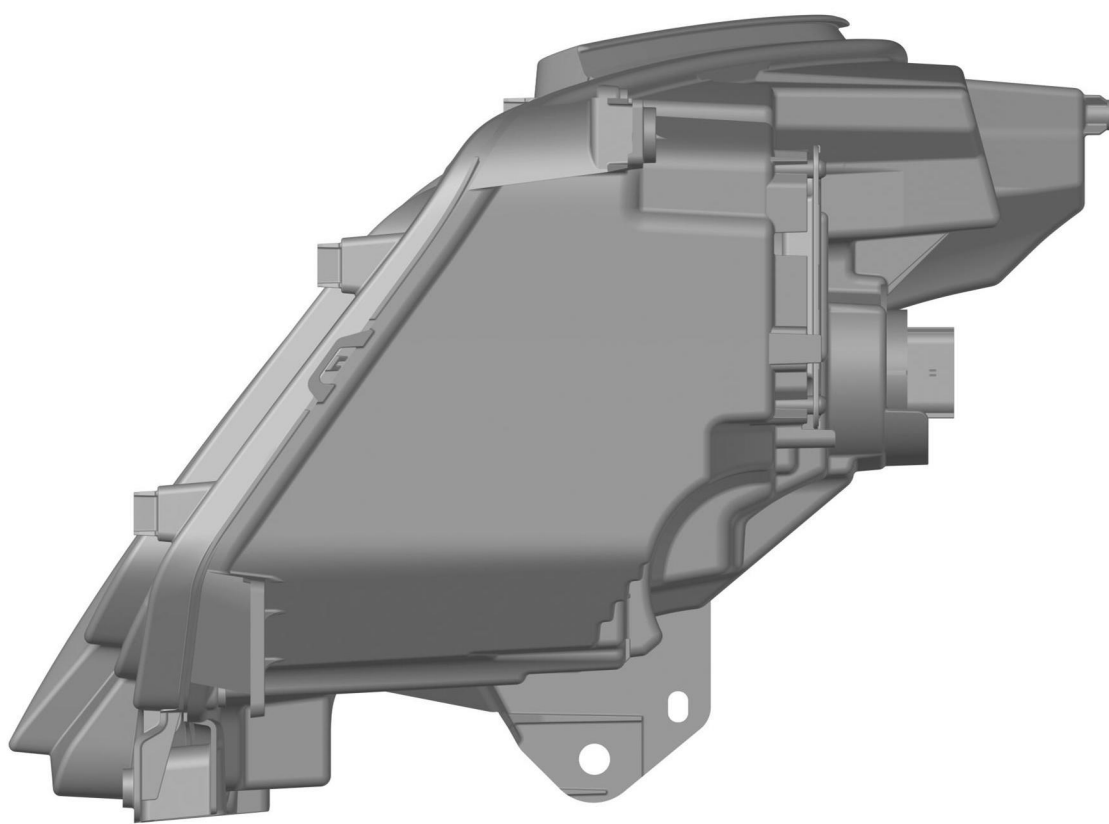
【左側視圖】



【右側視圖】



【俯視圖】



【仰視圖】