

(12) 按照专利合作条约所公布的国际申请

(19) 世界知识产权组织
国际局



(43) 国际公布日
2011年6月16日 (16.06.2011)

PCT

(10) 国际公布号
WO 2011/069351 A1

- (51) 国际专利分类号:
A47J 37/10 (2006.01) A47J 37/00 (2006.01)
- (21) 国际申请号: PCT/CN2010/071604
- (22) 国际申请日: 2010年4月7日 (07.04.2010)
- (25) 申请语言: 中文
- (26) 公布语言: 中文
- (30) 优先权:
200920316794.7 2009年12月8日 (08.12.2009) CN
- (71) 申请人 (对除美国外的所有指定国): 浙江爱仕达电器股份有限公司 (ZHEJIANG AISHIDA ELECTRIC CO., LTD.) [CN/CN]; 中国浙江省温岭市经济开发区科技路2号, Zhejiang 317500 (CN)。
- (72) 发明人: 及
- (75) 发明人/申请人 (仅对美国): 陈合林 (CHEN, Helin) [CN/CN]; 中国浙江省温岭市经济开发区科技路2号浙江爱仕达电器股份有限公司, Zhejiang 317500 (CN)。 陈美荣 (CHEN, Meirong) [CN/CN]; 中国浙江省温岭市经济开发区科技路2号浙江爱仕达电器股份有限公司, Zhejiang 317500 (CN)。 林海军 (LIN, Hainjun) [CN/CN]; 中国浙江省温岭市经济开

发区科技路2号浙江爱仕达电器股份有限公司, Zhejiang 317500 (CN)。 杨剑博 (YANG, Jianbo) [CN/CN]; 中国浙江省温岭市经济开发区科技路2号浙江爱仕达电器股份有限公司, Zhejiang 317500 (CN)。

- (74) 代理人: 浙江翔隆专利事务所 (ZHEJIANG SHINE PATENT OFFICE); 中国浙江省杭州市西湖区天目山路160号国际花园西写字楼15层, Zhejiang 310007 (CN)。
- (81) 指定国 (除另有指明, 要求每一种可提供的国家保护): AE, AG, AL, AM, AO, AT, AU, AZ, BA, BB, BG, BH, BR, BW, BY, BZ, CA, CH, CL, CN, CO, CR, CU, CZ, DE, DK, DM, DO, DZ, EC, EE, EG, ES, FI, GB, GD, GE, GH, GM, GT, HN, HR, HU, ID, IL, IN, IS, JP, KE, KG, KM, KN, KP, KR, KZ, LA, LC, LK, LR, LS, LT, LU, LY, MA, MD, ME, MG, MK, MN, MW, MX, MY, MZ, NA, NG, NI, NO, NZ, OM, PE, PG, PH, PL, PT, RO, RS, RU, SC, SD, SE, SG, SK, SL, SM, ST, SV, SY, TH, TJ, TM, TN, TR, TT, TZ, UA, UG, US, UZ, VC, VN, ZA, ZM, ZW。
- (84) 指定国 (除另有指明, 要求每一种可提供的地区保护): ARIPO (BW, GH, GM, KE, LR, LS, MW, MZ, NA, SD, SL, SZ, TZ, UG, ZM, ZW), 欧亚 (AM, AZ,

[见续页]

(54) Title: NON-STICKING PAN

(54) 发明名称: 一种不粘锅

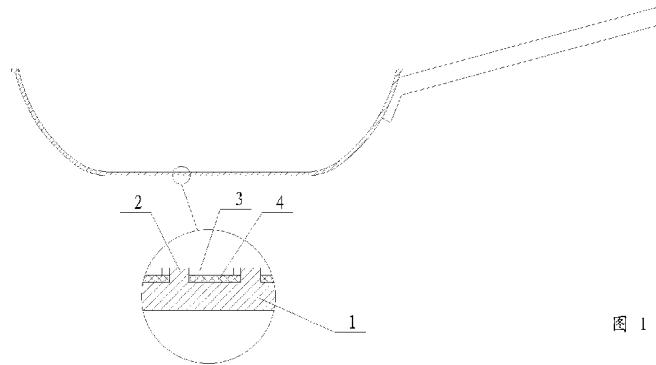
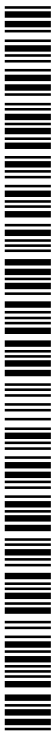


图 1 / Fig. 1

(57) Abstract: A non-sticking pan comprises a pan body (1), wherein multiple independent tiny raised grains (2) are arranged on the inner wall of the pan body (1) so that multiple mutually communicated tiny grooves (3) are formed on the inner wall of the pan body (1) due to the multiple tiny raised grains (2), and the bottom of the tiny grooves (3) are covered with a non-sticking coating layer (4). The tiny raised grains prevent tuners from contacting the non-sticking coating layer directly, thus avoid abrading the non-sticking coating layer.

(57) 摘要:

一种不粘锅, 包括锅体 (1), 在所述锅体 (1) 的内壁上设有多个各自独立的小凸纹 (2), 所述的小凸纹 (2) 使锅体内壁形成多个相互连通的小凹槽 (3), 所述小凹槽 (3) 的底部覆有不粘涂层 (4)。通过小凸纹可以防止铲具与不粘涂层直接接触, 从而避免不粘涂层被磨损。



WO 2011/069351 A1



BY, KG, KZ, MD, RU, TJ, TM), 欧洲 (AT, BE, BG, CH, CY, CZ, DE, DK, EE, ES, FI, FR, GB, GR, HR, HU, IE, IS, IT, LT, LU, LV, MC, MK, MT, NL, NO, PL, PT, RO, SE, SI, SK, SM, TR), OAPI (BF, BJ, CF, CG, CI, CM, GA, GN, GQ, GW, ML, MR, NE, SN, TD, TG)。

- 关于申请人有权申请并被授予专利(细则 4.17(ii))
- 发明人资格(细则 4.17(iv))

本国际公布:

- 包括国际检索报告(条约第 21 条(3))。

根据细则 4.17 的声明:

说明书

发明名称：一种不粘锅

技术领域

- [1] 本实用新型涉及炊具，具体地说是一种不粘锅。

背景技术

- [2] 目前的不粘锅通常在其内壁覆有不粘涂层，在使用时食物不粘锅，但其在清洗时不能使用金属清洁球，烹饪时不能使用金属铲，以避免磨损锅体内壁的不粘涂层而影响使用寿命，所以建议消费者使用尼龙铲或木、竹铲进行烹饪。

对发明的公开

技术解决方案

- [3] 本实用新型所要解决的技术问题是克服上述现有技术存在的缺陷，提供一种任何材质的铲具都可使用且不磨损不粘涂层的不粘锅。
- [4] 为此，本实用新型采用如下的技术方案：一种不粘锅，包括锅体，其特征在于所述锅体的内壁上设有多个各自独立的小凸纹，所述的小凸纹使锅体内壁形成多个相互连通的小凹槽，小凹槽的底部覆有不粘涂层。在烹饪中，通过小凸纹可以有效避免铲具与不粘涂层直接接触，避免不粘涂层被磨损。
- [5] 上述的不粘锅，所述的小凸纹呈规则分布，小凸纹高于不粘涂层0.05mm-0.5mm，在保证不粘涂层与铲具不直接接触的基础上，不影响锅体的不粘性能。

有益效果

- [6] 本实用新型通过小凸纹可以有效避免铲具与不粘涂层直接接触，避免不粘涂层被磨损，延长了不粘锅的使用寿命；小凸纹的规则分布及其合理的高度，在保证不粘涂层与铲具不直接接触的基础上，又不影响锅体的不粘性能。

附图说明

- [7] 下面结合说明书附图和具体实施方式对本实用新型作进一步的说明。
- [8] 图1为本实用新型的结构示意图。
- [9] 图2-4为本实用新型的俯视图。

本发明的实施方式

- [10] 如图1所示的不粘锅，锅体1的内壁上设有多个各自独立的小凸纹2，所述的小凸纹使锅体内壁形成多个相互连通的小凹槽3，小凹槽3的底部覆有不粘涂层4。小凸纹2呈规则分布，小凸纹2的形状如图2-4所示(图4中小凸纹的形状有十字形和“x”形，两者间隔分布)。所述的小凸纹高于不粘涂层0.05mm-0.5mm。
- [11] 以上所述，仅是本实用新型的较佳实施例而已，并非对本实用新型的结构作任何形式上的限制。凡是依据本实用新型的技术实质对以上实施例所作的任何简单修改、等同变化与修饰，均落入本实用新型的保护范围内。

权利要求书

- [权利要求 1] 一种不粘锅，包括锅体(1)，其特征在于所述锅体(1)的内壁上设有多个各自独立的小凸纹(2)，所述的多个小凸纹使锅体内壁形成多个相互连通的小凹槽(3)，小凹槽(3)的底部覆有不粘涂层(4)。
- [权利要求 2] 根据权利要求1所述的不粘锅，其特征在于所述的小凸纹(2)呈规则分布。
- [权利要求 3] 根据权利要求1或2所述的不粘锅，其特征在于所述的小凸纹(2)高于不粘涂层0.05mm-0.5mm。

说明书附图

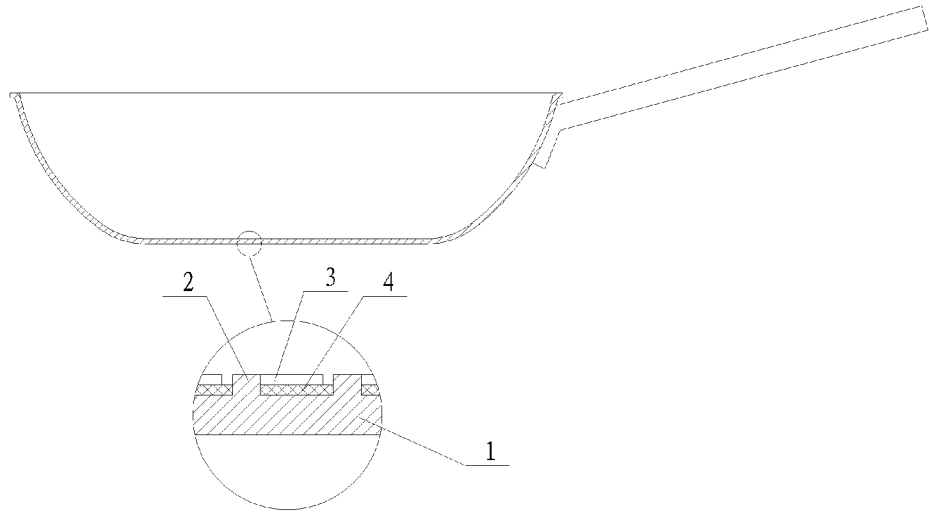


图 1

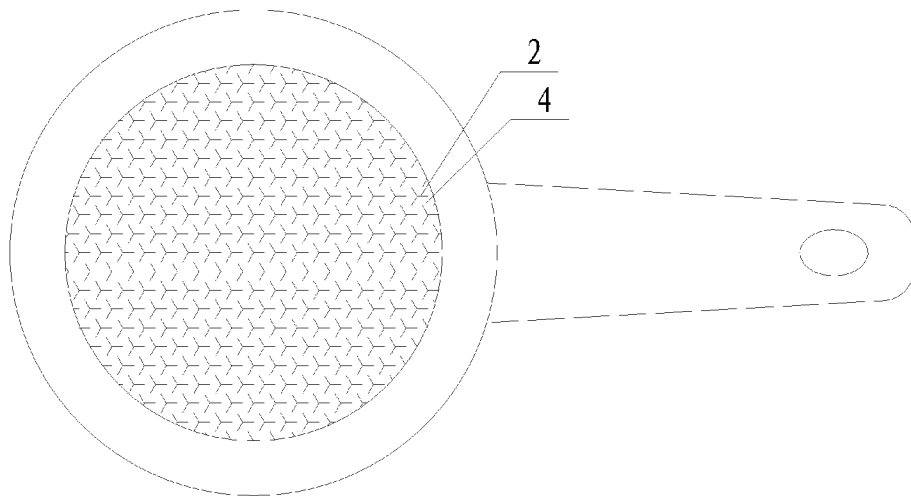


图 2

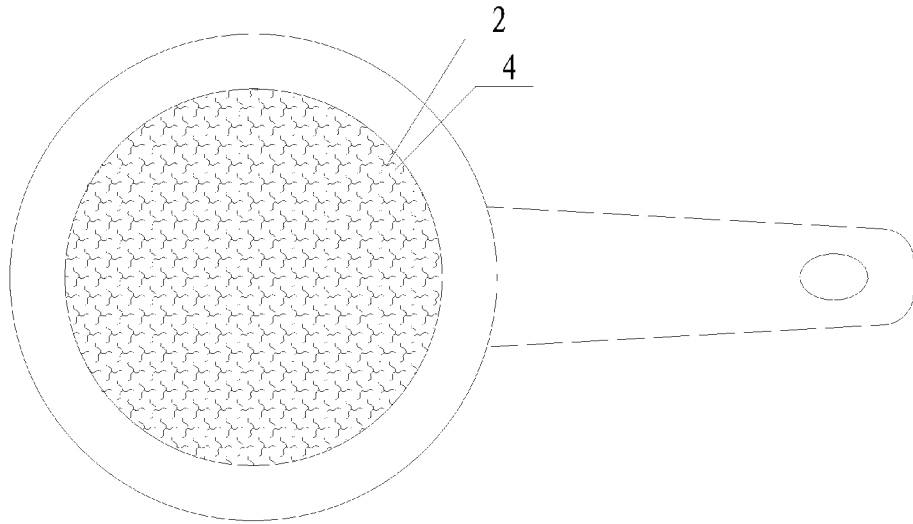


图 3

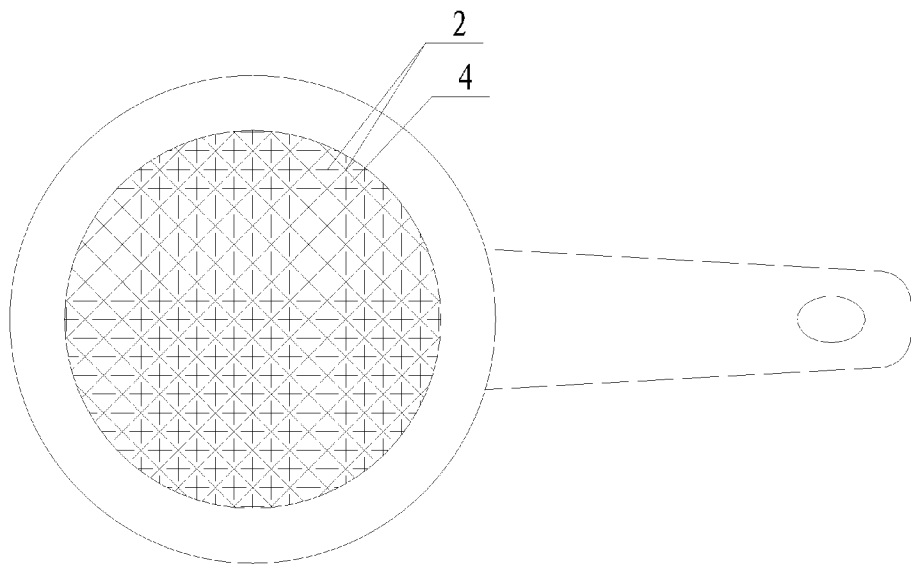


图 4

INTERNATIONAL SEARCH REPORT

International application No.

PCT/CN2010/071604

A. CLASSIFICATION OF SUBJECT MATTER

See extra sheet

According to International Patent Classification (IPC) or to both national classification and IPC

B. FIELDS SEARCHED

Minimum documentation searched (classification system followed by classification symbols)

IPC: A47J 37/10, 37/00, 27/00, 36/00

Documentation searched other than minimum documentation to the extent that such documents are included in the fields searched

Electronic data base consulted during the international search (name of data base and, where practicable, search terms used)

WPI,EPODOC,CNKI,CNPAT: (anti or non) w stick????, stick????, adhere????

C. DOCUMENTS CONSIDERED TO BE RELEVANT

Category*	Citation of document, with indication, where appropriate, of the relevant passages	Relevant to claim No.
X	CN1465317A (Hu, Jingao) 07 Jan. 2004 (07.01.2004) lines 1-5, page 3 of the description, and figures 1, 2	1-3
A	CN2253945Y (NANHAI NANFANG ALUMINIUM ENAMEL ARTIC CO., LTD.) 14 May 1997 (14.05.1997) the whole document	1-3
A	CN2321341Y (Chen, Chao) 02 Jun. 1999 (02.06.1999) the whole document	1-3
A	EP0515705A1 (MAYER MANUFACTURING CO., LTD.) 02 Dec. 1992 (02.12.1992) the whole document	1-3

Further documents are listed in the continuation of Box C.

See patent family annex.

<p>* Special categories of cited documents:</p> <p>“A” document defining the general state of the art which is not considered to be of particular relevance</p> <p>“E” earlier application or patent but published on or after the international filing date</p> <p>“L” document which may throw doubts on priority claim (S) or which is cited to establish the publication date of another citation or other special reason (as specified)</p> <p>“O” document referring to an oral disclosure, use, exhibition or other means</p> <p>“P” document published prior to the international filing date but later than the priority date claimed</p>	<p>“T” later document published after the international filing date or priority date and not in conflict with the application but cited to understand the principle or theory underlying the invention</p> <p>“X” document of particular relevance; the claimed invention cannot be considered novel or cannot be considered to involve an inventive step when the document is taken alone</p> <p>“Y” document of particular relevance; the claimed invention cannot be considered to involve an inventive step when the document is combined with one or more other such documents, such combination being obvious to a person skilled in the art</p> <p>“&” document member of the same patent family</p>
--	---

Date of the actual completion of the international search
06 Jul. 2010 (06.07.2010)

Date of mailing of the international search report
19 Aug. 2010 (19.08.2010)

Name and mailing address of the ISA/CN
The State Intellectual Property Office, the P.R.China
6 Xitucheng Rd., Jimen Bridge, Haidian District, Beijing, China
100088
Facsimile No. 86-10-62019451

Authorized officer
HE, Wei
Telephone No. (86-10)62413245

INTERNATIONAL SEARCH REPORT
Information on patent family members

International application No.
PCT/CN2010/071604

Patent Documents referred in the Report	Publication Date	Patent Family	Publication Date
CN1465317A	07.01.2004	None	
CN2253945Y	14.05.1997	None	
CN2321341Y	02.06.1999	None	
EP0515705A1	02.12.1992	EP0259056A1	09.03.1988
		US4768427A	06.09.1988
		GB2194879A	23.03.1988
		KR920008546B1	01.10.1992
		DE3751636T2	02.05.1996
		HK100593A	30.09.1993

INTERNATIONAL SEARCH REPORT

International application No.

PCT/CN2010/071604

CLASSIFICATION OF SUBJECT MATTER

A47J 37/10 (2006.01)i

A47J 37/00 (2006.01)i

国际检索报告
关于同族专利的信息

国际申请号
PCT/CN2010/071604

检索报告中引用的 专利文件	公布日期	同族专利	公布日期
CN1465317A	07.01.2004	无	
CN2253945Y	14.05.1997	无	
CN2321341Y	02.06.1999	无	
EP0515705A1	02.12.1992	EP0259056A1	09.03.1988
		US4768427A	06.09.1988
		GB2194879A	23.03.1988
		KR920008546B1	01.10.1992
		DE3751636T2	02.05.1996
		HK100593A	30.09.1993

主题的分类

A47J 37/10 (2006.01)i

A47J 37/00 (2006.01)i